

REACTOR[®]

313155R

RU

Многокомпонентный электрический дозатор с подогревом. Для распыления полиуретановой пены и полиуретановых покрытий. Только для профессионального использования.

Оборудование запрещено использовать во взрывоопасной среде согласно Директиве ATEX.

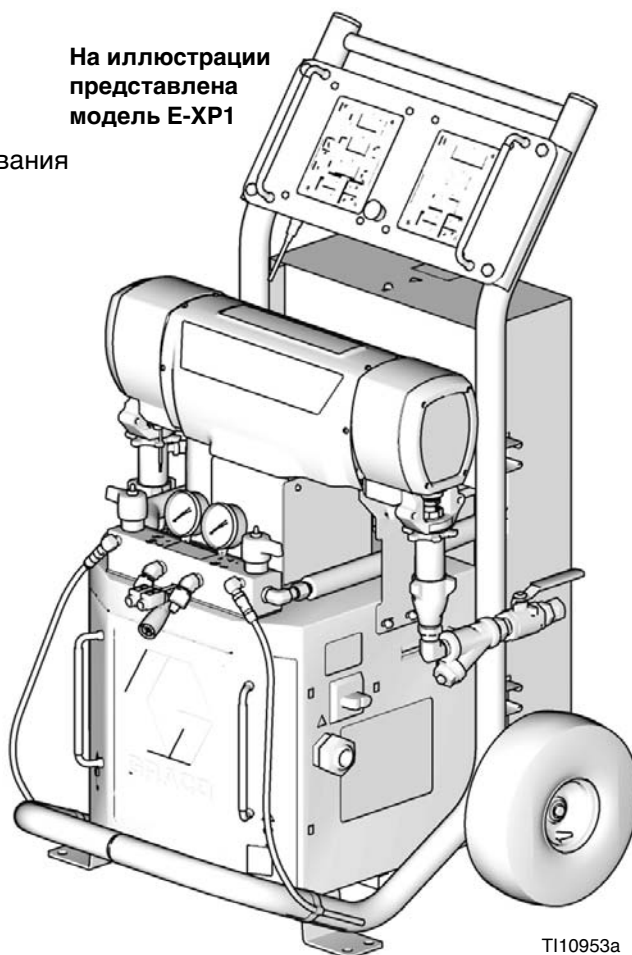


Важные инструкции по технике безопасности

Внимательно прочтите все содержащееся в данном руководстве предупреждения и инструкции. Сохраните эти инструкции.

На стр. 3 приводится информация о моделях оборудования (в том числе о максимальном рабочем давлении и соответствии стандартам).

На иллюстрации представлена модель E-XP1



T110953a



PROVEN QUALITY. LEADING TECHNOLOGY.

9902471
Conforms to ANSI/UL
Std. 499 Certified to
CAN/CSA Std.
C22.2 No. 88

Содержание

Модели	3	Ремонт	23
Инструкции, входящие в комплект поставки .	4	Подготовка к ремонту	23
Сопутствующие руководства	4	Процедура сброса давления	23
Предупреждения	5	Промывка	24
Диагностические коды системы контроля температуры	8	Снятие насоса	24
E01: высокая температура жидкости	8	Установка насоса	26
E02: Повышенное потребление тока через зону	9	Корпус привода	28
E03: отсутствие тока через зону	10	Щетки электродвигателя	30
E04: не подключен датчик температуры жидкости или термозлемент	10	Испытание конденсатора	32
E05: перегрев печатной платы	10	Модуль прерывателей	32
E06: не подключен кабель связи	10	Электродвигатель	33
Диагностические коды системы управления электродвигателем	11	Панель управления двигателем	34
Аварийные сигналы	11	Датчики	36
Предупреждения	11	Электрический вентилятор	36
E21: отсутствует датчик компонента А	12	Модуль контроля температуры	37
E22: отсутствует датчик компонента В	12	Главные нагреватели	40
E23: Высокое давление жидкости	12	Шланг с подогревом	43
E24: Дисбаланс давления	12	Датчик температуры жидкости	44
E25: Высокое напряжение в сети	14	Модуль дисплея	46
E26: Низкое напряжение в сети	14	Сеточный фильтр для подаваемой жидкости	48
E27: Повышенная температура электродвигателя	14	Система смазки насоса	48
E28: повышенное потребление тока электродвигателем	14	Спецификация деталей	50
E29: износ щеток	14	Узел дозатора Дозатор Reactor (на иллюстрации представлена модель E-XP1)	50
E31: сбой системы управления электродвигателем (только для E-30 и E-XP2)	15	Детали, входящие в состав всех моделей ..	53
Диагностические коды системы связи	16	Детали, входящие в состав различных моделей	54
E30: Кратковременный обрыв соединения .	16	Подсистемы	58
E99: Обрыв соединения	16	Модуль дозатора	58
Поиск и устранение неисправностей	17	Нагреватели жидкости мощностью 10,2 кВт и 6,0 кВт	60
Электронное оборудование дозатора Дозатор Reactor	18	Нагреватель жидкости для одной зоны, 7,65 кВт	61
Главные нагреватели (А и В)	20	Рама дозатора Reactor	62
Система нагрева шланга	21	Дисплей	63
		Система контроля температуры	64
		Система управления двигателем	65
		Коллектор жидкости	66
		Модули прерывателей	67
		Комплект инструментов для переоборудования системы 248669	71
		Габариты	72
		Технические характеристики	73
		Стандартная гарантия компании Graco	74
		Сведения о компании Graco	74

Модели

СЕРИЯ E-20

Номер и серия	Пиковый ток полной нагрузки*, А	Напряжение (фазы)	Мощность, потребляемая системой, Вт†	Мощность первой ступени нагревателя, Вт	Максимальный расход♦ в кг/мин (фунтах/мин)	Прибл. выработка за цикл (А+В), итры (галл.)	Максимальное рабочее давление жидкости, МПа (бары, фунты/кв. дюйм)
259025, E	48	230 В (1)	10200	6000	9 (20)	0,04 (0,0104)	14 (140, 2000)
259030, E	24	400 В (3)	10200	6000	9 (20)	0,04 (0,0104)	14 (140, 2000)
259034, E	32	230 В (3)	10200	6000	9 (20)	0,04 (0,0104)	14 (140, 2000)

СЕРИЯ E-30

Номер и серия	Пиковый ток полной нагрузки*, А	Напряжение (фазы)	Мощность, потребляемая системой, Вт†	Мощность первой ступени нагревателя, Вт	Максимальный расход♦ в кг/мин (фунтах/мин)	Прибл. выработка за цикл (А+В), итры (галл.)	Максимальное рабочее давление жидкости, МПа (бары, фунты/кв. дюйм)
259026, F	78	230 В (1)	17900	10200	13,5 (30)	0,1034 (0,0272)	14 (140, 2000)
259031, F	34	400 В (3)	17900	10200	13,5 (30)	0,1034 (0,0272)	14 (140, 2000)
259035, F	50	230 В (3)	17900	10200	13,5 (30)	0,1034 (0,0272)	14 (140, 2000)
259057, F	100	230 В (1)	23000	15300	13,5 (30)	0,1034 (0,0272)	14 (140, 2000)
259058, F	62	230 В (3)	23000	15300	13,5 (30)	0,1034 (0,0272)	14 (140, 2000)
259059, F	35	400 В (3)	23000	15300	13,5 (30)	0,1034 (0,0272)	14 (140, 2000)

СЕРИЯ E-XP1

Номер и серия	Пиковый ток полной нагрузки*, А	Напряжение (фазы)	Мощность, потребляемая системой, Вт†	Мощность первой ступени нагревателя, Вт	Максимальный расход♦ в кг/мин (фунтах/мин)	Прибл. выработка за цикл (А+В), итры (галл.)	Максимальное рабочее давление жидкости, МПа (бары, фунты/кв. дюйм)
259024, E	69	230 В (1)	15800	10200	3,8 (1,0)	0,04 (0,0104)	17,2 (172, 2500)
259029, E	24	400 В (3)	15800	10200	3,8 (1,0)	0,04 (0,0104)	17,2 (172, 2500)
259033, E	43	230 В (3)	15800	10200	3,8 (1,0)	0,04 (0,0104)	17,2 (172, 2500)

СЕРИЯ E-XP2

Номер и серия	Пиковый ток полной нагрузки*, А	Напряжение (фазы)	Мощность, потребляемая системой, Вт†	Мощность первой ступени нагревателя, Вт	Максимальный расход♦ в кг/мин (фунтах/мин)	Прибл. выработка за цикл (А+В), итры (галл.)	Максимальное рабочее давление жидкости, МПа (бары, фунты/кв. дюйм)
259028, F	100	230 В (1)	23000	15300	7,6 (2,0)	0,0771 (0,0203)	22 (220, 3200)
259032, F	35	400 В (3)	23000	15300	7,6 (2,0)	0,0771 (0,0203)	22 (220, 3200)
259036, F	62	230 В (3)	23000	15300	7,6 (2,0)	0,0771 (0,0203)	22 (220, 3200)

* Ток полной нагрузки при работе всех устройств на максимальной мощности. Требования к предохранителям при разном расходе и размерах камеры смешивания могут быть менее строгими.

† Полная мощность системы на основании максимальной длины шланга для каждого блока.

- Серии E-20 и E-XP1: максимальная длина шланга с подогревом, включая гибкий шланг, составляет 64 м (210 футов).
- Серии E-30 и E-XP2: максимальная длина шланга с подогревом, включая гибкий шланг, составляет 94,5 м (310 футов).

♦ Максимальный расход, заданный для работы при частоте 60 Гц. При частоте 50 Гц максимальный расход составляет 5/6 от максимального расхода при частоте 60 Гц.

Инструкции, входящие в комплект поставки

В комплект поставки дозатора Дозатор Reactor™ входят следующие инструкции. В этих документах содержатся подробные сведения об оборудовании.

Компакт-диск с инструкциями по эксплуатации дозатора Дозатор Reactor на нескольких языках можно заказать отдельно (справочный номер 15M334).

Кроме того, инструкции содержатся на сайте www.graco.com.

Электрический дозатор Дозатор Reactor	
Номер	Описание
313146	Электрический дозатор Дозатор Reactor, инструкция по эксплуатации (на английском языке)
Электросхемы дозатора Дозатор Reactor	
Номер	Описание
312067	Электрический дозатор Дозатор Reactor, электросхемы (на английском языке)
Поршневой насос	
Номер	Описание
309577	Поршневой насос электрического дозатора Reactor, инструкция по ремонту и спецификация деталей (на английском языке)

Сопутствующие руководства





Далее приводится список инструкций по эксплуатации вспомогательных приспособлений для дозатора Дозатор Reactor™.

Компакт-диск с инструкциями по эксплуатации дозатора Дозатор Reactor на нескольких языках можно заказать отдельно (справочный номер 15M334).

Набор для сбора данных дозатора Reactor	
Номер	Описание
309867	Инструкция по эксплуатации и спецификация деталей (на английском языке)
Пистолет-распылитель Fusion	
Номер	Описание
309550	Инструкция по эксплуатации и спецификация деталей (на английском языке)
Шланг с подогревом	
Номер	Описание
309572	Инструкция по эксплуатации и спецификация деталей (на английском языке)
Комплект циркуляционных и обратных трубок	
Номер	Описание
309852	Инструкция по эксплуатации и спецификация деталей (на английском языке)
Комплект деталей для сборки предохранительной диафрагмы	
Номер	Описание
312416	Инструкция по эксплуатации и спецификация деталей (на английском языке)
Установка электрического дозатора Reactor	
Номер	Описание
310815	Инструкция по эксплуатации (на английском языке)

Предупреждения

Следующие предупреждения относятся к установке, эксплуатации, заземлению, техническому обслуживанию и ремонту данного оборудования. Символом восклицательного знака отмечены предупреждения общего характера, а знак опасности указывает на риск, связанный с определенной процедурой. Обращайтесь к этим предупреждениям для справки. При необходимости в руководстве приводятся дополнительные предупреждения, относящиеся к рассматриваемому устройству.

 ПРЕДУПРЕЖДЕНИЕ	
	<p>ОПАСНОСТЬ ПОРАЖЕНИЯ ЭЛЕКТРИЧЕСКИМ ТОКОМ</p> <p>Неправильное заземление, настройка или использование системы могут привести к поражению электрическим током.</p> <ul style="list-style-type: none"> • Перед выполнением технического обслуживания выключите оборудование и отсоедините шнур питания. • Пользуйтесь только заземленными электрическими розетками. • Используйте только трехжильные кабели питания. • Убедитесь в целостности шпилек заземления на пистолете-распылителе и удлинительных кабелях. • Не подвергайте оборудование воздействию дождя или влаги. Храните оборудование в закрытом помещении.
	<p>ОПАСНОСТЬ В СВЯЗИ С НАЛИЧИЕМ ТОКСИЧНЫХ ЖИДКОСТЕЙ ИЛИ ГАЗОВ</p> <p>Вдыхание или проглатывание токсичных жидкостей или газов или их попадание в глаза или на поверхность кожи может привести к серьезным травмам или смертельному исходу.</p> <ul style="list-style-type: none"> • Сведения об опасных особенностях используемых жидкостей см. в паспортах безопасности соответствующих материалов. • Храните опасные жидкости в специальных контейнерах. При утилизации этих жидкостей выполняйте соответствующие инструкции. • При распылении смазки и при очистке оборудования необходимо использовать влагонепроницаемые рукавицы.
	<p>СРЕДСТВА ИНДИВИДУАЛЬНОЙ ЗАЩИТЫ</p> <p>При эксплуатации и обслуживании оборудования и при нахождении в рабочей зоне следует использовать соответствующие средства индивидуальной защиты, предохраняющие от серьезных травм, в том числе травм органов зрения и слуха, попадания токсичных паров в дыхательные пути и ожогов. К средствам индивидуальной защиты относятся, в частности, следующие:</p> <ul style="list-style-type: none"> • защитные очки; • защитная одежда и респираторы, рекомендованные производителями используемых жидкостей и растворителей; • рукавицы; • средства защиты органов слуха.
	<p>ОПАСНОСТЬ РАНЕНИЯ</p> <p>Жидкость, поступающая под высоким давлением из пистолета, через места утечек в шлангах или через разрывы в деталях, способна повредить кожу человека. Такое повреждение может выглядеть как обычный порез, но является серьезной травмой, которая может привести к ампутации. В случае повреждения кожи необходимо немедленно обратиться за хирургической помощью.</p> <ul style="list-style-type: none"> • В перерывах между работой устанавливайте предохранитель спускового крючка. • Запрещается направлять пистолет-распылитель в сторону людей или на части тела. • Не кладите руки на сопло распылителя. • Не пользуйтесь руками, другими частями тела, рукавицами или ветошью, чтобы заткнуть, остановить или отклонить утечку. • Не распыляйте вещества без установленного защитного устройства для сопла и спусковой скобы. • По окончании распыления и перед чисткой, проверкой и обслуживанием оборудования необходимо выполнить процедуру сброса давления, описание которой содержится в данной инструкции. • Перед использованием оборудования следует затянуть все соединения жидкостного трубопровода. • Ежедневно проверяйте шланги и соединительные муфты. Изношенные и поврежденные детали необходимо сразу же заменять.

 ПРЕДУПРЕЖДЕНИЕ	
	<p>ВЗРЫВООПАСНОСТЬ И ОПАСНОСТЬ ПОЖАРА</p> <p>В рабочей области легковоспламеняющиеся газы, такие как испарения растворителей или краски, могут загореться или взорваться. Для предотвращения возгораний и взрывов необходимо соблюдать следующие меры предосторожности.</p> <ul style="list-style-type: none"> • Используйте и очищайте оборудование только в хорошо вентилируемых зонах. • Устраните все потенциальные источники возгорания, такие как сигнальные лампы, сигареты, переносные электролампы, полиэтиленовые чехлы для защиты от пыли (из-за опасности появления статических разрядов). • В рабочей области не должно быть мусора, а также растворителей, ветоши и бензина. • При наличии воспламеняемых испарений не подключайте и не отключайте кабели питания, не включайте и не выключайте освещение. • Заземляйте оборудование, людей, окрашиваемые и электропроводящие предметы в рабочей зоне. См. инструкции по заземлению. • Пользуйтесь только заземленными шлангами Graco. • Ежедневно проверяйте электрическое сопротивление пистолета-распылителя. • В случае появления статического разряда или удара электрическим током работу следует немедленно прекратить. Не используйте оборудование до выявления и устранения причин возникновения разряда или удара током. • Запрещается промывание пистолета-распылителя при наличии включенных приборов, создающих электростатический заряд. Запрещается включение приборов, создающих электростатический заряд, до тех пор, пока весь растворитель не будет слит из системы. • В рабочей области должен находиться исправный огнетушитель.
	<p>ОПАСНОСТЬ ТЕПЛООВОГО РАСШИРЕНИЯ</p> <p>Давление жидкостей, подверженных воздействию высоких температур в закрытых пространствах, включая шланги, может быстро возрасти по причине теплового расширения. Чрезмерное давление может привести к повреждению оборудования и серьезным травмам.</p> <ul style="list-style-type: none"> • Откройте клапан, чтобы снять давление, создавшееся в результате расширения жидкости во время нагревания. • Регулярно выполняйте профилактическую замену шлангов в соответствии с условиями эксплуатации оборудования.
	<p>ОПАСНОСТЬ В СВЯЗИ С НАЛИЧИЕМ АЛЮМИНИЕВЫХ ДЕТАЛЕЙ, НАХОДЯЩИХСЯ ПОД ДАВЛЕНИЕМ</p> <p>Не используйте 1,1,1-трихлорэтан, хлористый метилен, другие галогенированные углеводородные растворители или жидкости, содержащие данные растворители в алюминиевом оборудовании под давлением. Использование этих веществ может привести к сильной химической реакции и разрушению оборудования, а также к смерти, серьезным травмам и материальному ущербу.</p>


ПРЕДУПРЕЖДЕНИЕ
**ОПАСНОСТЬ В СВЯЗИ С НЕПРАВИЛЬНЫМ ПРИМЕНЕНИЕМ ОБОРУДОВАНИЯ**

Неправильное применение оборудования может привести к серьезным травмам или смертельному исходу.

- Данное оборудование предназначено исключительно для профессионального применения.
- Не покидайте рабочую область, если оборудование находится под током или под давлением. Если оборудование не используется, выключите все его компоненты и выполните **процедуру сброса давления**.
- Запрещается работать с данным оборудованием в утомленном состоянии, под воздействием лекарственных препаратов или в состоянии алкогольного опьянения.
- Запрещается превышать наименьшее для всех компонентов максимальное рабочее давление или температуру. См. раздел «**Технические характеристики**» в соответствующих руководствах по эксплуатации оборудования.
- Используемые жидкости и растворители должны быть совместимы с входящими с ними в соприкосновение деталями оборудования. См. раздел «**Технические характеристики**» в соответствующих руководствах по эксплуатации оборудования. Прочитайте предупреждения производителей жидкостей и растворителей. Для получения полной информации об используемых веществах затребуйте паспорта безопасности материалов у дистрибьютора или продавца этих веществ.
- Оборудование необходимо подвергать ежедневным проверкам. Незамедлительно ремонтируйте или заменяйте поврежденные или изношенные детали, используя при этом запасные части, изготовленные производителем исходного оборудования.
- Изменять или модифицировать оборудование запрещается.
- Используйте оборудование только по назначению. Для получения необходимой информации свяжитесь с дистрибьютором оборудования.
- Прокладывать шланги и кабели следует вне участков движения людей и механизмов, вдали от острых кромок, движущихся частей, горячих поверхностей.
- Запрещается изгибать и перегибать шланги или тянуть за них оборудование.
- Не допускайте детей и животных в рабочую зону.
- Соблюдайте все действующие правила техники безопасности.

**ОПАСНОСТЬ В СВЯЗИ С НАЛИЧИЕМ ДВИЖУЩИХСЯ ДЕТАЛЕЙ**

Движущиеся детали могут прищемить или оторвать пальцы или другие части тела.

- Держитесь на расстоянии от движущихся деталей.
- Не начинайте работу при отсутствии защитных устройств или крышек.
- Оборудование находится под давлением и может включиться неожиданно. Перед проверкой, перемещением и обслуживанием оборудования необходимо выполнить **процедуру сброса давления**, описание которой содержится в данной инструкции. Отключите питание и устройство подачи воздуха.

**ОПАСНОСТЬ ОЖОГОВ**

Во время работы поверхности оборудования и используемые жидкости могут сильно нагреваться.


Во избежание серьезных ожогов не следует прикасаться к горячим жидкостям и оборудованию.



Подождите, пока поверхности и жидкости не остынут.

Диагностические коды системы контроля температуры


Диагностические коды системы контроля температуры выводятся на дисплей температуры.

Соответствующие аварийные сигналы выключают нагреватели. Код E99 устраняется автоматически, когда связь восстанавливается. Коды E03–E06 можно

устранить путем нажатия . Для устранения других кодов главный выключатель следует сначала выключить

(OFF) , а затем снова включить (ON) .

Код	Наименование кода	Зона неисправности	Устранение неисправности, см. стр.
01	Высокая температура жидкости	Отдельная зона	8
02	Повышенное потребление тока через зону	Отдельная зона	9
03	Отсутствие тока через зону при включенном подогревателе шланга	Отдельная зона	10
04	Не подключен датчик температуры жидкости	Отдельная зона	10
05	Перегрев платы	Отдельная зона	10
06	Кабель связи отключен от модуля	Отдельная зона	10
99	Обрыв соединения	ВСЕ	16


 Только для зоны шланга: если датчик температуры жидкости не подключен к оборудованию при пуске, ток шланга на дисплее будет равен 0 А.

E01: высокая температура жидкости

Причины ошибок E01

- Термоэлемент А или В (310) определяет температуру жидкости свыше 110 °С (230 °F).
- Датчик температуры жидкости определяет температуру жидкости свыше 110 °С (230 °F).
- Реле перегрева А или В (308) определяет температуру жидкости свыше 110 °С (230 °F) и размыкает контакты. При температуре 87 °С (190 °F) контакты снова замыкаются.
- Термоэлемент А или В (310) вышел из строя, поврежден, не касается нагревательного элемента (307) или имеет плохую связь с платой контроля температуры.
- Реле перегрева А или В (308) дало сбой в разомкнутом положении.
- Плата контроля температуры не отключила какую-либо зону подогрева.
- Силовые провода зоны или термоэлементы переключены с одной зоны на другую.
- Отказ нагревательного элемента в месте установки термоэлемента.
- Отсоединение какого-либо провода.
- Только для нагревателей мощностью 6,0 и 10,2 кВт: отсоединение или неправильное подключение перемычки на соединителе J1 между модулем (3) и дисплеем (4).

Проверка оборудования

				
Устранение неисправностей оборудования требует доступа к деталям, неправильное обращение с которыми может привести к поражению электрическим током или иной серьезной травме. Все неисправности электрооборудования должны устраняться квалифицированным электриком. Перед ремонтом обязательно отключите электропитание всех компонентов оборудования.				

Определите зону, в которой присутствует ошибка E01.

1. Убедитесь в том, что соединитель В надежно подключен к плате контроля температуры (см. Рис. 5, стр. 37).
2. Очистите и переподключите соединители.
3. Проверьте соединения между платой терморегуляции и реле перегрева А и В (308), а также между платой контроля температуры и термоэлементами А и В (310) или датчиком температуры жидкости (21) [в зависимости от того, для какой зоны отображается ошибка E01]. См. таблица 5 на стр. 37. Убедитесь в том, что все провода надежно подключены к соединителю В.

- Отключите соединитель В от модуля контроля температуры и проверьте целостность электрической цепи реле перегрева А и В, термоэлементов А и В или датчика температуры жидкости путем измерения электрического сопротивления на контактах вилочной части разъема; см. ТАБЛИЦА 1.


 Перед проведением следующих проверок выясните, какая зона (А, В, датчик температуры жидкости или все зоны) имеет высокую температуру жидкости.

Таблица 1. Проверки целостности электрической цепи соединителя датчика

Контакты	Описание	Показания прибора
1 & 2	Реле перегрева А	Около 0 Ом
3 & 4	Реле перегрева В	Около 0 Ом
5 & 6	Термоэлемент А	4—6 Ом
8 & 9	Термоэлемент В	4—6 Ом
11 & 12	Датчик температуры жидкости	Примерно 35 Ом на 15,2 м (50 футов) шланга, плюс примерно 10 Ом на датчик температуры жидкости
10 & 12	Датчик температуры жидкости	Контакты разомкнуты

- Проверьте температуру жидкости, используя внешний датчик температуры.
 - Если температура слишком высока (датчик показывает не менее 109 °C [229 °F]), выполните следующие действия.**
- Убедитесь в том, что термоэлементы А и В не повреждены и касаются нагревательного элемента (см. стр. 42).
- Чтобы проверить, срабатывает ли модуль контроля температуры при достижении оборудованием заданного значения температуры, нужно выполнить следующие действия.
 - Установите параметры температуры значительно ниже отображаемого значения температуры.
 - Включите зону подогрева. Если температура постоянно увеличивается, это означает, что силовой модуль вышел из строя.
 - Убедитесь в этом путем замены силового модуля. См. раздел **Замена модулей контроля температуры** на стр. 38.
 - Если замена модуля не привела к устранению проблемы, причиной является не силовой модуль.
- Проверьте целостность электрической цепи нагревательных элементов с помощью омметра (см. стр. 40).

E02: повышенное потребление тока через зону

- ВЫКЛЮЧИТЕ** главный выключатель питания .



- Сбросьте давление, стр. 23.



Отсоедините гибкий шланг.

- Отсоедините разъем шланга (D) на дозаторе Reactor.
- С помощью омметра проверьте целостность электрической цепи между двумя выводами соединителя (D). Цеп должна быть разорвана.
- Замените модуль зоны. Включите электропитание зоны и проверьте на наличие ошибок. Если ошибка исчезает, замените неисправный модуль.


Для зоны шланга: Если ошибка продолжает возникать, выполните проверку первичной обмотки трансформатора и проверку вторичной обмотки трансформатора, начиная со стр.45.



Если возникает ошибка по избыточному току, то при отображении ошибки светодиод на модуле для этой зоны будет светиться красным светом.

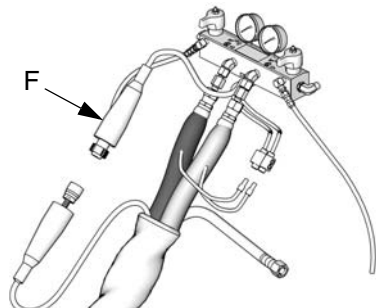
E03: отсутствие тока через зону

1. Проверьте, не сработал ли прерыватель в шкафу электрооборудования или на источнике электропитания данной зоны. Замените прерыватель, если он срабатывает систематически.
2. Проверьте, есть ли в зоне ненадежные или нарушенные соединения.
3. Замените модуль зоны. Включите электропитание зоны и проверьте, есть ли ошибки (см. стр. 38). Если ошибка исчезнет, замените неисправный модуль.
4. Если ошибка E03 возникает для всех зон, это может означать, что контактор не замыкается. Проверьте разводку проводов от платы управления нагревателями до катушки контактора.
 - a. *Для зоны шланга:* проверьте гибкий шланг на обрыв (см. стр. 43).
 - b. Выполните **Проверка первичной цепи трансформатора** и **Проверка вторичной цепи трансформатора** (см. стр. 45 и далее).

 В случае возникновения ошибки по отсутствию тока светодиод на модуле соответствующей зоны будет светиться красным светом.

E04: не подключен датчик температуры жидкости или термоэлемент


1. Проверьте, подключен ли датчик температуры к длинному зеленому соединителю (В) на модуле контроля температуры (см. стр. 37). Отсоедините и снова подсоедините провода датчика.
2. Проверьте целостность электрической цепи датчика температуры жидкости с помощью омметра (см. стр. 8).
3. В случае возникновения ошибки в зоне шланга проверьте, подключен ли датчик температуры жидкости к каждой секции шланга.
4. В случае возникновения ошибки в зоне шланга проверьте датчик температуры жидкости путем непосредственного ввода датчика в дозатор.



T110964a

5. Чтобы выяснить, не является ли причиной возникновения проблемы модуль управления нагревателями, воспользуйтесь отрезком провода для замыкания накоротко двух контактов, соответствующих датчику температуры жидкости (красный и желтый контакты для зоны А или В, красный и фиолетовый контакты для шланга). На дисплее будет отображаться значение температуры модуля управления нагревателями.
6. В случае возникновения ошибки в зоне шланга следует временно использовать режим контроля тока. См. инструкцию по эксплуатации дозатора Reactor 312062.

E05: перегрев печатной платы

 Каждый модуль имеет встроенный датчик температуры. Подогрев выключается, если температура модуля превышает 85 °C (185 °F) внутри модуля нагревателя.

1. Проверьте, работает ли вентилятор в верхней части шкафа электрооборудования.
2. Проверьте, правильно ли установлена дверца шкафа электрооборудования.
3. Проверьте, не заблокированы ли отверстия охлаждения в нижней части шкафа электрооборудования.
4. Очистите теплоотводящие ребра позади модулей управления нагревателями.
5. Температура окружающего воздуха может быть слишком высокой. Дайте дозатору Reactor остыть путем его перемещения в более прохладное место.

E06: не подключен кабель связи

1. Отключите и вновь подключите кабель, соединяющий модуль управления с модулем нагревателя.
2. Если проблема не будет устранена, замените кабель связи.


Диагностические коды системы управления электродвигателем

Коды диагностики системы управления электродвигателем E21—E29 выводятся на дисплей давления.

Существует два типа кодов управления электродвигателем: аварийные сигналы и предупреждения. Аварийные сигналы обладают приоритетом над предупреждениями.

Аварийные сигналы

Аварийные сигналы выключают дозатор Дозатор Reactor. Для устранения сигналов главный выключатель следует

сначала выключить (OFF) , а затем снова


включить (ON) .

Кроме того, для устранения аварийных сигналов (за исключением кода 23) можно использовать

кнопку .

Предупреждения

В случае возникновения предупреждений дозатор Дозатор Reactor продолжает работу. Для устранения

предупреждения нужно нажать кнопку .

Предупреждение не будет повторяться в течение заданного периода времени (неодинакового для разных

сигналов) или до выключения  и последующего

включения  главного выключателя питания.

Код	Наименование кода	Аварийный сигнал (A) или предупреждение (W)	Устранение неисправности, см. стр.
21	Отсутствует датчик (компонент A)	A	16
22	Отсутствует датчик (компонент B)	A	16
23	Высокое давление жидкости	A	16
24	Дисбаланс давления	A или W (различия указаны на стр. 34)	16
25	Высокое напряжение в сети	A	18
26	Низкое напряжение в сети	A	18
27	Повышенная температура электродвигателя	A	18
28	Повышенный ток	A	29
29	Износ щеток	W	19
30	Кратковременный обрыв соединения	-	16
31	Сбой системы управления электродвигателем	A	15
99	Обрыв соединения	-	16

E21: отсутствует датчик компонента А

1. Проверьте подключение датчика А к разъему J3 на плате управления электродвигателем (см. стр. 34) и очистите контакты.
2. Поменяйте местами соединения датчиков А и В. Если та же ошибка возникнет в связи с датчиком В (E22), замените датчик А (см. стр. 36). Если ошибка в связи с другим датчиком не возникнет, замените плату управления электродвигателем (см. стр. 34).

E22: отсутствует датчик компонента В

1. Проверьте подключение датчика В к разъему J8 на плате управления электродвигателем (см. стр. 35) и очистите контакты.
2. Поменяйте местами соединения датчиков А и В. Если та же ошибка возникнет в связи с датчиком А (E21), замените датчик В (см. стр. 36). Если ошибка в связи с другим датчиком не возникнет, замените плату управления электродвигателем (см. стр. 34).

E23: высокое давление жидкости

1. Сбросьте давление. С помощью аналогового манометра убедитесь в том, что давление снято.

Выключите (OFF)  и снова включите (ON)



главный выключатель. Если ошибку не удастся устранить, выполните следующие действия.


2. Проверьте перемычки и разводку проводов. Проверьте перемычки на плате управления электродвигателем на разъеме J10 для E20 и E-XP1 или на разъеме J7 для E30 и E-XP2, контакты 7—10 (см. стр. 34).
3. Отсоедините, очистите и вновь подсоедините выводы датчика.


Если перемычки и проводка находятся в рабочем состоянии, а ошибка все еще имеет место, необходимо заменить датчики давления А и В.

4. Чтобы выяснить, какой именно датчик требуется заменить (А или В), следует проверить оборудование с помощью заведомо исправного датчика давления для дозатора Reactor. Проверка не требует удаления установленных датчиков давления из коллектора для жидкости.
 - а. Отключите датчик А от платы управления электродвигателем (см. стр. 36) и замените его заведомо исправным датчиком.

- б. Включите подачу сетевого электропитания дозатора Reactor.
 - Если ошибка будет устранена, выключите главный выключатель дозатора Reactor, отключите заведомо исправный датчик и установите обратно датчик А.
 - Если ошибку не удастся устранить, отключите заведомо исправный датчик от гнезда А и включите в это гнездо датчик давления А. Повторите процедуру проверки на стороне В.
5. Если ошибку не удастся устранить, и проверка не дала результатов, замените плату управления электродвигателем (см. стр. 34).

E24: дисбаланс давления

 Если разность давлений в компонентах А и В превышает 3,5 МПа (35 бар, 500 фунтов/кв. дюйм), возникает ошибка E24. Заданное по умолчанию значение разности давлений можно изменять (см. инструкцию по эксплуатации оборудования).

 По усмотрению оператора ошибка E24 может представлять собой либо аварийный сигнал, либо предупреждение. Положение миниатюрного переключателя на плате управления электродвигателем ON («Вкл.») соответствует аварийному сигналу, OFF («Выкл.»)—предупреждению. См. стр. 34.

Ошибки быстрого срабатывания E24

Ошибки быстрого срабатывания E24 появляются в следующих случаях:

- в течение 10 секунд после включения насосов;
- при приведении пистолета в действие.

Причины ошибок быстрого срабатывания E24

- Одна сторона пистолета закупорена.
- Отказал датчик давления.
- Повреждены уплотнения насоса или обратный клапан.
- Отсутствует давление подачи; бак пуст.
- Засорен нагреватель.
- Засорен шланг.
- Засорен коллектор.
- Один из клапанов PRESSURE RELIEF/SPRAY («Сброс давления или распыление») протекает или находится в положении PRESSURE RELIEF/CIRCULATION («Сброс давления или

циркуляция») 

Проверка на ошибки быстрого срабатывания E24



При появлении ошибки быстрого срабатывания E24 сначала проверьте показания аналоговых манометров.

Если показания значений давления являются очень близкими, выполните следующие действия.

1. Сбросьте ошибку и запустите дозатор.
2. Проверьте вилочную часть разъема J10 (E20 или E-XP1) или J7 (E30 или E-XP2) или переключки между контактами 7 и 8 или 9 и 10 на плате управления электродвигателем.
3. Проверьте датчик давления.

Цифровой дисплей на дозаторе Reactor всегда показывает самое высокое из двух значений давления. Как только более высокое аналоговое давление упадет ниже более низкого аналогового давления, цифровой дисплей переключится на индикацию нового самого высокого значения. Определите, какой из датчиков работает ненадлежащим образом.

1. Для проверки найдите двухрядные переключатели с маркировкой «SW2» на плате управления электродвигателем (см. стр. 35). Установите двухпозиционный выключатель 3 в положение OFF («Выкл.»). Это позволит дозатору Reactor работать с аварийным сигналом о дисбалансе давления.
2. Запустите дозатор, чтобы создать некоторое давление (1000—1200 фунтов/кв. дюйм). Выключите дозатор, сбросьте аварийный сигнал и снова включите питание. Не снимайте давление.
3. Проверьте показания аналоговых манометров, чтобы определить, какое из значений давления является более высоким. Проверьте, соответствует ли этой величине значение давления на дисплее, что указывает на то, что плата управления электродвигателем «видит» этот датчик. Если значение давления не соответствует показаниям аналоговых манометров, это означает, что плата управления электродвигателем не «видит» датчик. Проверьте проводные соединения и (или) замените датчик.
4. Выключите зону насоса и воспользуйтесь клапанами сброса давления для медленного понижения давления на стороне высокого давления, при этом наблюдая за показаниями цифрового дисплея и аналоговых манометров. Как только более высокое аналоговое давление упадет ниже более низкого аналогового давления, плата управления электродвигателем должна будет начать считывание «нового» значения на стороне высокого давления (поскольку теперь оно является более высоким из двух значений). Продолжайте снижать первоначальное давление на стороне высокого давления (при этом цифровой дисплей должен остановить снижение давления). Повторите эту процедуру для проверки другого датчика давления.

Последнее испытание показывает, является ли датчик давления неисправным и ухудшились ли рабочие характеристики гнезда на плате управления электродвигателем.

1. Поменяйте местами сменные платы датчиков на плате управления электродвигателем. (J3 и J8 для E-20 и E-XP1. J3 и J5 для E30 и E-XP1).
2. Повторите описанное выше испытание.
3. Если проблема возникает на той же стороне, что и ранее, это значит, что датчик давления является неисправным.
4. Если проблема возникает в связи с другим датчиком, это свидетельствует о неисправности гнезда платы управления электродвигателем.

Если показания манометров не являются одинаковыми, выполните следующие действия.

1. Сбросьте ошибку и сбалансируйте значения давления с помощью клапанов сброса давления.
2. Если уравновесить давление не получается, выполните следующие действия.
 - Проверьте исправность насоса.
 - Проверьте приемлемость материала.
 - Проверьте отсутствие засорения канала для прокачки жидкости путем использования насоса подачи для проталкивания жидкости через коллектор пистолета.
 - Запустите дозатор.
 - Проверьте и очистите впускные сетки пистолета.
 - Проверьте и очистите отверстия отбойников смесительной камеры А и В, а также центральное отверстие. **Примечание. Некоторые смесительные камеры имеют отверстия, обработанные цековкой, и требуют свёрл двух размеров для полной очистки отверстий отбойников.**

Ошибка медленного срабатывания E24

- Во время распыления постепенно возникает дисбаланс давления, в результате чего появляется ошибка E24.

Возможные причины

- Одна сторона пистолета частично закупорена.
- Вышел из строя насос А или В в дозаторе Reactor.
- Вышел из строя насос подачи А или В.
- В насосе подачи А или В установлено слишком высокое давление.
- Входные сетки на стороне А или В забиты.
- Шланг не нагревается должным образом.
- Шланг подачи перекручен.
- Нижняя часть барабана повреждена, что стало причиной засорения впускного отверстия насоса подачи.
- Барабан не вентилируется должным образом.

E25: высокое напряжение в сети

Слишком высокое напряжение питания. Проверьте требования к напряжению питания дозатора Дозатор Reactor (см. стр. 73).

E26: низкое напряжение в сети

Слишком низкое напряжение питания. Проверьте требования к напряжению питания дозатора Дозатор Reactor (см. стр. 73).

E27: повышенная температура электродвигателя

1. Температура электродвигателя слишком высока. Понижьте давление, уменьшите размер наконечника пистолета-распылителя или переместите дозатор Reactor в более прохладное место. Дайте ему остыть в течение одного часа.
2. Проверьте работу вентилятора.
3. Убедитесь в отсутствии препятствий вокруг зоны вентилятора, которые могли бы стать причиной недостаточного воздушного потока; убедитесь в том, что на двигателе и вентиляторе присутствует кожух.
4. Убедитесь в том, что на дозаторе присутствует передняя крышка.
5. Проверьте, включен ли жгут проводов устройства контроля износа щеток и реле перегрева в разъем J7 (E-20 или E-XP1) или J6 (E-30 или E-XP2) на плате управления электродвигателем.
6. Выключите питание и отключите монтажный жгут J7 (E-20 или E-XP1) или J6 (E-30 или E-XP2) от платы управления электродвигателем и установите перемычку на контакты 1 и 2. Включите питание.

Если ошибку E27 удалось устранить, выполните следующие действия.

Если ошибку E27 удалось устранить, а электродвигатель действительно не перегревается, то проблема может заключаться в электродвигателе или монтажном жгуте электродвигателя. Измерьте электрическое сопротивление между двумя желтыми проводами, которые подходят к контактам 1 и 2 на разъеме электродвигателя. Если соединение разомкнуто, это означает, что срабатывающий при перегреве выключатель разомкнут, или имеется обрыв провода внутри электродвигателя или обрыв провода в монтажном жгуте электродвигателя.

Если ошибка E27 по-прежнему присутствует, проверьте, соединены ли контакты 1 и 2 перемычкой надлежащим образом. Если перемычка установлена надежно, то, по всей видимости, проблема заключается в плате управления электродвигателем.

E28: повышенное потребление тока электродвигателем

Проверьте плату управления электродвигателем, выполнив следующие действия.

1. Отключите подачу сетевого электропитания.
2. Отстыкуйте гнездо J4 (E-20 или E-XP1) или J1 (E-30 или E-XP2) на плате управления электродвигателем.
3. Снова включите подачу сетевого электропитания.
4. Если ошибка E28 не исчезает, то проблема заключается в плате управления электродвигателем. Замените плату (см. стр. 34).

Проверьте электродвигатель, выполнив следующие действия.

1. Проверьте, свободно ли вращается вал электродвигателя.
2. Проверьте, не повреждены ли щетки.
3. Проверьте поступающее на электродвигатель напряжение.
4. Проверьте трехпроводной (желтый, желтый, оранжевый) соединитель электродвигателя на плате управления электродвигателем. Осторожно потяните за каждый отдельный провод на соединителе, чтобы определить незакрепленный провод. Если какой-либо провод извлекается, согните фиксирующий язычок на обжимном конце и вставляйте провод до тех пор, пока он не зафиксируется, а затем повторите осторожное вытягивание.
5. Если описанные выше действия не приводят к устранению проблемы, замените электродвигатель (см. стр. 33).

E29: износ щеток

ВНИМАНИЕ!


Длительная работа электродвигателя после предупреждающего сигнала об износе щеток может привести к отказу электродвигателя и платы управления электродвигателем.

1. Проверьте щетки на предмет признаков нормального износа, который приводит к соприкосновению датчика щеток с коллектором электродвигателя. Замените щетки (см. стр. 30).
2. Проверьте провод с наконечником. Этот провод может сместиться внутри корпуса электродвигателя, войти в контакт со стороной коллектора узла датчика щеток и стать причиной ложного аварийного сигнала. Обследуйте оранжевый провод, выходящий из разъема J7 (E-20 или E-XP1) или J6 (E-30 или E-XP2), до провода с наконечником на электродвигателе. Используя карманный фонарь, убедитесь в том, что узел провода с наконечником **не соприкасается** с металлическим корпусом узла щеток.


3. Проверьте установленные соединения. Оранжевый провод датчика щеток, идущий от щеток, может переплетаться с толстым красным проводом коллектора, что ведет к подаче ложных аварийных сигналов. Измените положение оранжевого провода, идущего от щеток, так, чтобы он не находился рядом с проводом коллектора.
4. Проверьте плату управления электродвигателем, выполнив следующие действия.
 - Отстыкуйте вилочную часть разъема J7 (E-20 или E-XP1) или J6 (E-30 или E-XP2). (Это приведет к подаче аварийного сигнала E27).
 - Для отмены подачи аварийного сигнала E27 воспользуйтесь проволочной перемычкой на плате управления электродвигателем между двумя контактами, к которым подсоединены два желтых провода. Затем включите дозатор.
 - Аварийные сигналы E27 и E29 должны исчезнуть. Если аварийный сигнал E27 не исчезает, проверьте перемычку.
 - Если перемычка установлена должным образом, но аварийный сигнал E29 по-прежнему не исчезает, замените плату управления электродвигателем (см. стр. 34).



E31: сбой системы управления электродвигателем (только для E-30 и E-XP2)

Ошибка E31 относится к приводу двигателя. Появление этой ошибки свидетельствует о неисправности платы управления электродвигателем 24G881 и необходимости ее заменить. Помимо этого, о неисправности платы управления электродвигателем может говорить запуск двигателя непосредственно после включения питания

(без нажатия кнопки ). Это означает, что задающие устройства выходной цепи системы управления двигателем замкнуты накоротко и непрерывно подают питание на двигатель в полном объеме.

Данный сбой может возникнуть по одной из следующих причин: неисправность двигателя, неисправность конденсатора, закорачивание или потертость проводов, непригодность источника питания. Перед заменой платы управления электродвигателем необходимо выполнить следующую процедуру.

1. Переведите главный выключатель питания в положение OFF («Выкл.») . Отключите источник питания.

				
<p>Подождите, пока сохраняющееся напряжение не исчезнет; это должно занять около 5 минут. (Данное действие следует выполнить при наличии модели E-30 или E-XP2).</p>				

2. Сбросьте давление (см. стр. 23).
3. Выполните следующие действия.
 - a. **Неисправность двигателя.** Осмотрите коллектор двигателя, сняв верхнюю щетку (см. раздел «Снятие щеток» на стр. 30). Поверните двигатель и осмотрите коллектор на предмет следов огня, отметин или перемычек между полюсами. Продолжайте вращать двигатель на протяжении полного цикла работы насоса: следует убедиться в отсутствии механических помех и препятствий в основании насоса и системе зубчатых передач.
 - b. **Неисправность конденсатора.** Осмотрите и испытайте пусковой конденсатор. Для этого необходимо выполнить инструкции по проверке конденсатора на стр. 32.
 - c. **Закорачивание или потертость проводов.** Осмотрите все провода, соединенные с платой управления двигателем и собственно двигателем, на предмет перемычек и потертостей. Замените поврежденные провода проводами того же диаметра, цвета и температурного номинала.
 - d. **Непригодность источника питания.** Убедитесь в том, что характеристики напряжения и тока применяемого источника питания соответствуют системе, и что все провода подключены правильно. Убедитесь в том, что во время эксплуатации системы отсутствуют сбои в подаче электроэнергии.

Перед выключением генератора следует удостовериться в том, что двигатель остановился, а главный выключатель разомкнут. Если генератор останавливается во время работы (даже в случае нехватки топлива), падение напряжения питания может привести к отказу привода электродвигателя.

Диагностические коды системы связи

E30: кратковременный обрыв соединения



Связь между дисплеем и платой управления электродвигателем или платой контроля температуры была кратковременно нарушена. Как правило, в случае обрыва связи на соответствующем дисплее появляется код E99. Соответствующая плата управления регистрирует ошибку E30 (красный светодиод мигает 30 раз). В результате восстановления связи код E30 появляется на дисплее на короткое время (не более 2 секунд). Код E30 не может отображаться непрерывно, если только не имеет место нарушение соединений, вынуждающее дисплей и плату к непрерывному разрыву и восстановлению связи.

Проверьте все провода между дисплеем и соответствующей платой управления.

E99: обрыв соединения

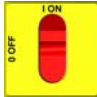
Связь между дисплеем и платой управления электродвигателем или платой контроля температуры была нарушена. В случае обрыва связи на соответствующем дисплее появляется код E99.

1. Проверьте все провода между дисплеем и соответствующей платой управления. Обратите особое внимание на обжимку концов проводов на разъеме J13 для каждой платы.

				
В рамках действия 2 следует измерить напряжение в сети; измерение должен производить квалифицированный электрик. Если эта работа выполняется неправильно, результатом может стать поражение электрическим током или серьезная травма.				

2. Измерьте подводимое к плате напряжение (оно должно составлять около 230 В переменного тока).
3. При получении только одной фазы от 230 В переменного тока индикаторы на плате могут светиться, но плата может по-прежнему не функционировать должным образом. Устраните проблему с подводимым напряжением.

Поиск и устранение неисправностей

ПРОБЛЕМА	ПРИЧИНА	СПОСОБ УСТРАНЕНИЯ
Дозатор Дозатор Reactor не работает.	Отсутствует питание.	Включите шнур питания в розетку.
		Переведите главный выключатель питания в положение ON («Вкл.») 
		Переведите прерыватели в положение ON («Вкл.»). См. стр. 32.
Не работает электродвигатель.	Разомкнута цепь красной кнопки останова.	Проверьте соединения кнопок. См. стр. 46 и электросхемы.
	Ненадежные соединения.	Проверьте соединения с платой управления электродвигателем.
	Сработал прерыватель.	Верните прерыватель (CB5) в исходное положение. См. стр. 32. Проверьте наличие напряжения 230 В переменного тока на выходе из прерывателя.
	Изношены щетки.	Проверьте щетки с обеих сторон. Длина щеток должна составлять не менее 17 мм (0,7 дюймов). Процедуру замены щеток см. на стр. 30.
	Повреждены или не отрегулированы пружины щеток.	Отрегулируйте или замените пружины (см. стр. 30).
	Щетки или пружины залипают в держателе.	Очистите держатели щеток, обеспечьте свободное перемещение выводов щеток.
	Короткое замыкание якоря.	Замените электродвигатель (см. стр. 33).
	Проверьте, нет ли на коллекторе электродвигателя следов огня или других повреждений.	Снимите электродвигатель. По возможности восстановите поверхность коллектора в механической мастерской.
Не работает вентилятор.	Повреждена плата управления электродвигателем.	Замените плату. См. стр. 34.
	Перегорел предохранитель.	Замените предохранитель (см. стр. 36).
	Отсоединен какой-либо провод.	Проверьте оборудование.
Понижен объем подачи насоса.	Неисправен вентилятор.	Замените вентилятор (см. стр. 36).
	Закупорка жидкостного шланга или пистолета; малый внутренний диаметр жидкостного шланга.	Откройте и очистите оборудование; используйте шланг большего внутреннего диаметра.
	Изношен поршневой клапан или впускной клапан поршневого насоса.	См. инструкцию по эксплуатации насоса.
Утечка жидкости в районе уплотнительной гайки насоса.	Заданное значение давления слишком высоко.	Понижьте заданное значение, и объем подачи возрастет.
	Изношены щелевые уплотнения.	Замените оборудование. См. инструкцию по эксплуатации насоса.
Нет давления на одной из сторон.	Утечка жидкости через предохранительную диафрагму на входе в нагреватель (214).	Проверьте, не засорены ли нагреватель (2) и клапан сброса давления или распыления (SA или SB). Очистите оборудование. Замените предохранительную диафрагму (214); не следует использовать вместо диафрагмы трубную заглушку.

Электронное оборудование дозатора Дозатор Reactor

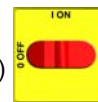


Перед выполнением процедуры поиска и устранения неисправностей необходимо осуществить следующие действия.

1. Сбросьте давление (см. стр. 23).


2. Переведите главный выключатель питания

в положение OFF («Выкл.»)



3. Дождитесь охлаждения оборудования.

Чтобы предотвратить ненужный ремонт, попробуйте устранить неисправность, выполняя рекомендованные действия в указанном порядке. Кроме того, прежде чем делать предположения о наличии неисправности, убедитесь в том, что все прерыватели, переключатели и элементы управления установлены надлежащим образом и разводка выполнена правильно.

ПРОБЛЕМА	ПРИЧИНА	СПОСОБ УСТРАНЕНИЯ
Обе стороны дисплея не светятся.	Отсутствует питание.	Включите шнур питания в розетку. Переведите главный выключатель питания в положение ON («Вкл.») 
	Низкое напряжение.	Убедитесь в том, что входное напряжение соответствует техническим требованиям (см. стр. 46).
	Отсоединен какой-либо провод.	Проверьте соединения (см. стр. 46).
	Дисплей не подключен.	Проверьте кабельные соединения (см. стр. 46).
Дисплей контроля температуры не светится.	Дисплей не подключен.	Проверьте кабельные соединения (см. стр. 46).
	Кабель дисплея поврежден или подвергся воздействию коррозии.	Очистите соединители; замените кабель, если он поврежден.
	Дефектная печатная плата.	Поменяйте местами соединитель дисплея с платой управления электродвигателем и соединитель с платой управления нагревателями. Если дисплей контроля температуры будет светиться, причиной неисправности является плата управления нагревателями. В противном случае неисправен кабель дисплея или сам дисплей.
Дисплей давления не светится.	Дисплей не подключен.	Проверьте кабельные соединения (см. стр. 46).
	Кабель дисплея поврежден или подвергся воздействию коррозии.	Очистите соединители; замените кабель, если он поврежден.
	Дефектная печатная плата.	Поменяйте местами соединитель дисплея с платой управления электродвигателем и соединитель с платой управления нагревателями. Если дисплей давления будет светиться, причиной неисправности является плата управления электродвигателем. В противном случае неисправен кабель дисплея или сам дисплей.
Неустойчивые показания на дисплее; дисплей включается и выключается.	Низкое напряжение.	Убедитесь в том, что входное напряжение соответствует техническим требованиям (см. стр. 46).
	Дисплей подключен ненадежным образом.	Проверьте кабельные соединения (см. стр. 46). Замените поврежденный кабель.
	Кабель дисплея поврежден или подвергся воздействию коррозии.	Очистите соединители; замените кабель, если он поврежден.
	Кабель дисплея не заземлен.	Заземлите кабель (см. стр. 46).
	Удлинительный кабель дисплея имеет слишком большую длину.	Длина кабеля не должна превышать 30,5 м (100 футов).
При запуске на дисплее шланга выводится буквосочетание «ОА».	Датчик температуры жидкости не подключен или не установлен.	Проверьте, правильно ли установлен датчик температуры жидкости (см. инструкцию 312065), или отрегулируйте параметры работы датчика.

ПРОБЛЕМА	ПРИЧИНА	СПОСОБ УСТРАНЕНИЯ
Дисплей не реагирует на нажатие кнопок должным образом.	Дисплей подключен ненадежным образом.	Проверьте кабельные соединения (см. стр. 46). Замените поврежденный кабель.
	Кабель дисплея поврежден или подвергся воздействию коррозии.	Очистите соединители; замените кабель, если он поврежден.
	Плоский кабель на печатной плате дисплея отсоединен или оборван.	Замените или подключите кабель (см. стр. 46).
	Кнопки дисплея неисправны.	Замените оборудование (см. стр. 46).
Не действует красная кнопка останова.	Кнопка неисправна (перегорел контакт).	Замените оборудование (см. стр. 46).
	Отсоединен какой-либо провод.	Проверьте соединения (см. стр. 46).
Не работает вентилятор.	Перегорел предохранитель.	Проверьте оборудование с помощью омметра и при необходимости замените его (см. стр. 46).
	Отсоединен какой-либо провод.	Проверьте провода вентилятора.
	Неисправен вентилятор.	Замените оборудование (см. стр. 46).

Главные нагреватели (А и В)

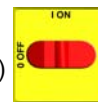


Перед выполнением процедуры поиска и устранения неисправностей необходимо осуществить следующие действия.

1. Сбросьте давление (см. стр. 23).


2. Переведите главный выключатель питания

в положение OFF («Выкл.»)



3. Дождитесь охлаждения оборудования.

Чтобы предотвратить ненужный ремонт, попробуйте устранить неисправность, выполняя рекомендованные действия в указанном порядке. Кроме того, прежде чем делать предположения о наличии неисправности, убедитесь в том, что все прерыватели, переключатели и элементы управления установлены надлежащим образом и разводка выполнена правильно.

ПРОБЛЕМА	ПРИЧИНА	СПОСОБ УСТРАНЕНИЯ
Первичный нагреватель (нагреватели) не нагревает оборудование.	Подогрев выключен.	В зоне A или B нажмите кнопку  .
	Подается аварийный сигнал системы контроля температуры.	Проверьте, отображается ли на дисплее температуры какой-либо диагностический код (см. стр. 8).
	Пропадает сигнал термозлемента.	См. раздел E04: не подключен датчик температуры жидкости или термозлемент на стр. 10.
Контроль первичного нагрева является ненормальным; превышает значение высокой температуры или периодически появляется ошибка E01.	Загрязнены соединительные контакты термозлемента.	Проверьте, подключены ли термозлемента к длинному зеленому соединителю на плате управления нагревателями. Отсоедините и снова подсоедините провода термозлемента, очистив их от грязи. Отключите и снова подключите длинный зеленый соединитель.
	Термозлемент не касается нагревательного элемента.	Ослабьте зажимную гайку (N) и втолкните ее в термозлемент (310) так, чтобы наконечник (T) касался нагревательного элемента (307). Держа наконечник (T) термозлемента рядом с нагревательным элементом, затяните зажимную гайку (N) на оборота после натяга. Иллюстрацию см. на стр. 42.
	Неисправен нагревательный элемент.	См. раздел «Главные нагреватели» на стр. 20.
	Пропадает сигнал термозлемента.	См. раздел E04: не подключен датчик температуры жидкости или термозлемент на стр. 10.
	Разводка проводов термозлемента проведена неправильно.	См. раздел E04: не подключен датчик температуры жидкости или термозлемент на стр. 10. Включите каждую отдельную зону и убедитесь в том, что температура для каждой зоны возрастает.

Система нагрева шланга



Перед выполнением процедуры поиска и устранения неисправностей необходимо осуществить следующие действия.

1. Сбросьте давление (см. стр. 23).
2. Переведите главный выключатель питания

в положение OFF («Выкл.»)



3. Дождитесь охлаждения оборудования.

Проблемы

Чтобы предотвратить ненужный ремонт, попробуйте устранить неисправность, выполняя рекомендованные действия в указанном порядке. Кроме того, прежде чем делать предположения о наличии неисправности, убедитесь в том, что все прерыватели, переключатели и элементы управления установлены надлежащим образом и разводка выполнена правильно.

ПРОБЛЕМА	ПРИЧИНА	СПОСОБ УСТРАНЕНИЯ
Шланг нагревается, но нагрев происходит медленнее, чем обычно, или же шланг не достигает заданной температуры.	Температура окружающей среды слишком низкая.	Используйте дополнительную систему нагрева шланга.
	Датчик температуры жидкости неисправен или установлен неправильно.	Проверьте датчик температуры жидкости (см. стр. 10).
	Низкое напряжение питания.	Проверьте напряжение питания. Низкое напряжение питания приводит к значительному снижению мощности системы подогрева шланга, что негативно влияет на длинные шланги.
Шланг не сохраняет температуру во время распыления.	Значения параметров А и В являются слишком низкими.	Увеличьте значения А и В. Шланг рассчитан на поддержание температуры, а не на ее повышение.
	Температура окружающей среды слишком низкая.	Увеличьте значения А и В для повышения температуры жидкости и для ее поддержания.
	Объем подачи слишком велик.	Используйте смесительную камеру меньшего размера. Уменьшите давление.
	Шланг не полностью подогрет.	Дождитесь нагрева шланга до нужной температуры, прежде чем начать распыление.
	Низкое напряжение питания.	Проверьте напряжение питания. Низкое напряжение питания приводит к значительному снижению мощности системы подогрева шланга, что негативно влияет на длинные шланги.
Температура шланга превышает заданное значение.	Нагреватель А и (или) нагреватель В перегревают материал.	Проверьте главные нагреватели на предмет исправности термоэлемента или прикрепленного к нему элемента (см. стр. 10).
	Неисправны соединительные контакты термоэлемента.	Убедитесь в том, что все соединители датчика температуры жидкости надежно затянуты, а контакты соединителей не загрязнены. Проверьте, подключены ли термоэлементы к длинному зеленому соединителю на плате управления нагревателями. Отсоедините и снова подсоедините провода термоэлементов, очистив их от грязи. Отключите и снова подключите длинный зеленый соединитель на плате управления нагревателями.


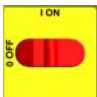
ПРОБЛЕМА	ПРИЧИНА	СПОСОБ УСТРАНЕНИЯ	
Шланг имеет неустойчивую температуру.	Неисправны соединительные контакты термoeлементa.	Убедитесь в том, что все соединители датчика температуры жидкости надежно затянуты, а контакты соединителей не загрязнены. Проверьте, подключены ли термoeлементы к длинному зеленому соединителю на плате управления нагревателями. Отсоедините и снова подсоедините провода термoeлементов, очистив их от грязи. Отключите и снова подключите длинный зеленый соединитель.	
	Датчик температуры жидкости установлен неправильно.	Датчик температуры жидкости следует установить рядом с концом шланга в той же среде, что и пистолет-распылитель. Проверьте, правильно ли установлен датчик температуры жидкости (см. стр. 44).	
Шланг не нагревается.	Датчик температуры жидкости вышел из строя или не соприкасается с оборудованием должным образом.	Проверьте датчик температуры жидкости (см. стр. 44).	
	Датчик температуры жидкости установлен неправильно.	Датчик температуры жидкости следует установить рядом с концом шланга в той же среде, что и пистолет-распылитель. Проверьте, правильно ли установлен датчик температуры жидкости (см. стр. 44).	
	Подается аварийный сигнал системы контроля температуры.	Проверьте, отображается ли на дисплее температуры какой-либо диагностический код (см. стр. 44).	
Шланги вблизи дозатора Reactor являются теплыми, но шланги ниже по потоку являются холодными.	Короткое замыкание в соединении или отказ нагревательного элемента шланга.	Включите подогрев шланга и задайте температуру выше отображаемого значения температуры в зоне шланга. Проверьте напряжение между соединителями в каждой секции шланга. Напряжение должно падать с определенным шагом для каждой секции шланга по мере удаления от дозатора Reactor. Соблюдайте меры предосторожности при включенном подогреве шланга.	
Отсутствует подогрев шланга.	Ненадежные электрические соединения.	Проверьте соединения. При необходимости отремонтируйте оборудование.	
	Сработали прерыватели.	Верните прерыватели (CB1 или CB2) в исходное положение. См. стр. 32.	
	Не включена зона шланга.	В зоне  нажмите кнопку  .	
	Значения температуры A и B являются слишком низкими.	Проверьте заданные значения. При необходимости увеличьте значения.	
	Неисправна плата контроля температуры.	Откройте шкаф дозатора. Проверьте, мигает ли светодиод платы. Если нет, то проверьте соединения цепи питания и убедитесь в том, что оно подается к плате. Если питание подается к плате, а светодиод не мигает, замените плату (см. стр. 37).	
	Шланг подогревается в недостаточном объеме.	Значения температуры A и B являются слишком низкими.	Увеличьте значения A и B. Шланг рассчитан на поддержание температуры, а не на ее повышение.
		Заданное значение температуры шланга является слишком низким.	Проверьте заданное значение. При необходимости в поддержании температуры увеличьте его.
		Объем подачи слишком велик.	Используйте смесительную камеру меньшего размера. Уменьшите давление.
		Понижен ток; не установлен датчик температуры жидкости.	Установите датчик температуры жидкости (см. соответствующую инструкцию).
		Зона подогрева шланга включена в течение недостаточно длительного времени.	Дайте шлангу нагреться или используйте жидкость с предварительным подогревом.
Ненадежные электрические соединения.		Проверьте соединения. При необходимости отремонтируйте оборудование.	

Ремонт

				
---	---	--	--	--

Ремонт оборудования требует доступа к деталям, неправильное обращение с которыми может привести к поражению электрическим током или иной серьезной травме. Подключать питание и заземление к выводам главного выключателя должен квалифицированный электрик (см. соответствующую инструкцию). Перед ремонтом обязательно отключите электропитание всех компонентов оборудования.

Подготовка к ремонту

1. Промойте оборудование, если это необходимо (см. раздел **Промывка**).
2. Установите насос компонента А в положение Park («Ожидание»).
 - a. Нажмите кнопку .
 - b. Нажимайте на спусковой крючок пистолета до тех пор, пока насос А не остановится. После того как давление жидкости упадет ниже 7,9 МПа (79 бар, 700 фунтов/кв.дюйм), электродвигатель будет работать, пока поршень насоса компонента А не достигнет нижнего положения. Затем двигатель отключится.
 - c. Проверьте резервуар для изоцианатов, относящийся к насосу компонента А. Наполните жидкостью смачиваемую крышку на насосе компонента В. См. инструкцию по эксплуатации дозатора Reactor 312065.
3. Переверните главный выключатель питания в положение OFF («Выкл.») .
4. Сбросьте давление.

Процедура сброса давления

				
---	---	--	--	--

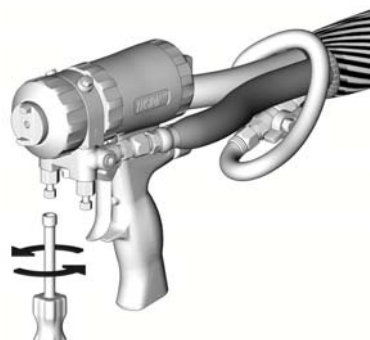
1. Сбросьте давление в пистолете и выполните процедуру выключения пистолета. См. инструкцию по эксплуатации пистолета.

2. Поставьте пистолет-распылитель на предохранитель.




ti2409a

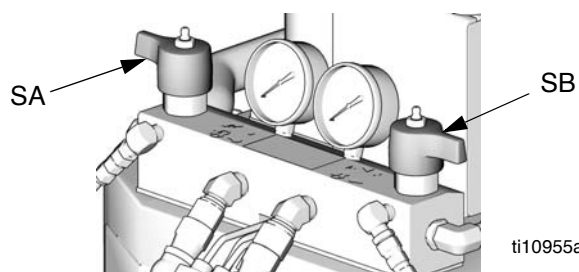
3. Закройте клапаны А и В коллектора жидкости пистолета-распылителя.



ti2421a

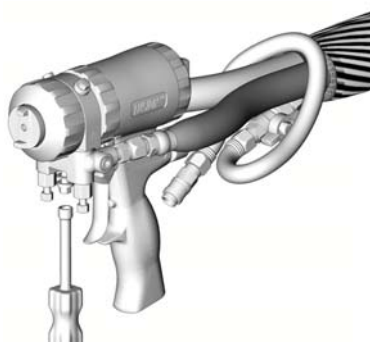
4. Выключите клапаны подачи и смеситель, если они используются.
5. Переверните клапаны PRESSURE RELIEF/SPRAY («Сброс давления или распыление») [SA, SB] в положение PRESSURE RELIEF/CIRCULATION

(«Сброс давления или циркуляция»)  . Направьте жидкость в контейнеры для сбора отходов или расходные резервуары. Убедитесь в том, что датчики показывают нулевое давление.



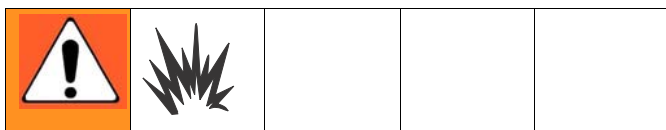
ti10955a

6. Отсоедините воздушную линию пистолета и удалите коллектор жидкости пистолета.



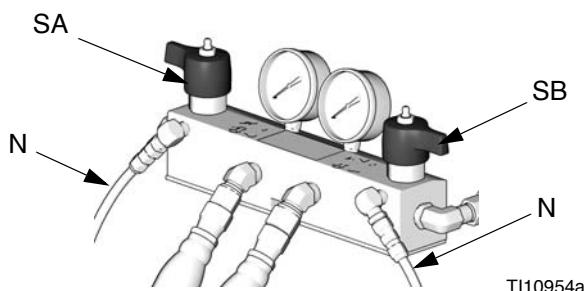
ti2554a

Промывка



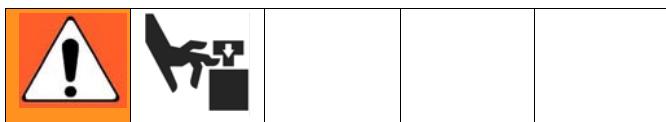
Оборудование следует промывать только в хорошо вентилируемых зонах. Не распыляйте горючие жидкости. Не включайте нагреватели при промывке оборудования горючими растворителями.

- Очистите насос от старой жидкости с помощью новой жидкости или подходящего растворителя. Затем подайте новую жидкость.
- При промывке следует использовать самое низкое давление.
- Все смачиваемые жидкостью детали совместимы с обычными растворителями. Используйте только безводные растворители.
- Для промывки шлангов подачи, насосов и нагревателей отдельно от шлангов с подогревом следует перевести клапаны PRESSURE RELIEF/SPRAY («Сброс давления или распыление») [SA, SB] в положение PRESSURE RELIEF/CIRCULATION («Сброс давления или циркуляция») . При промывке необходимо использовать линии слива (N).



- Для промывания системы целиком необходимо прокачать жидкость через коллектор для пистолета-распылителя (причем коллектор следует извлечь из пистолета).
- Для предупреждения увлажнения от взаимодействия с изоцианатом всегда оставляйте систему сухой или заполняйте ее безводной пластифицирующей добавкой или маслом. Не используйте воду.

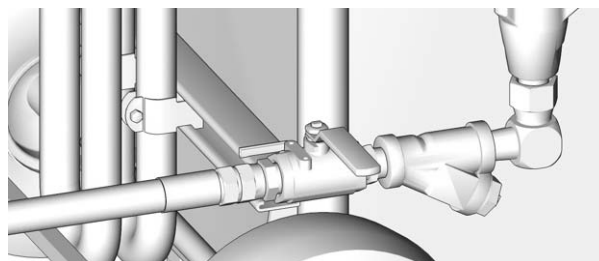
Снятие насоса



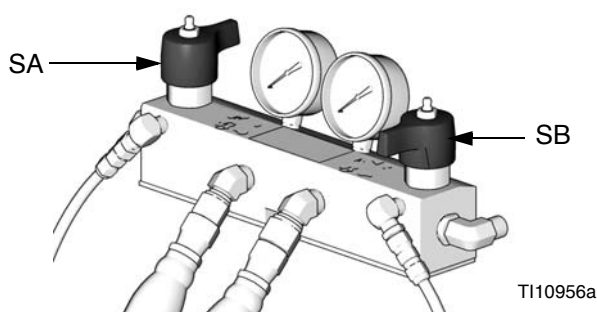
В ходе работы шток и шатун насоса находятся в движении. Движущиеся детали могут вызвать серьезную травму (например, прищемить или оторвать пальцы). В ходе эксплуатации оборудования не следует подносить руки к шатуну.

Инструкции по ремонту насоса содержатся в руководстве 309577.

1. Выключите зоны подогрева **A**, **B** и **P**.
2. Промойте насос.
3. Если насосы находятся не в положении Park («Ожидание»), нажмите кнопку . Нажимайте на спусковой крючок пистолета до тех пор, пока насосы не остановятся.
4. Переведите главный выключатель питания в положение OFF («Выкл.») . Отключите источник питания.
5. Выключите оба насоса подачи. Закройте оба шаровых клапана (B) на входе для жидкости.



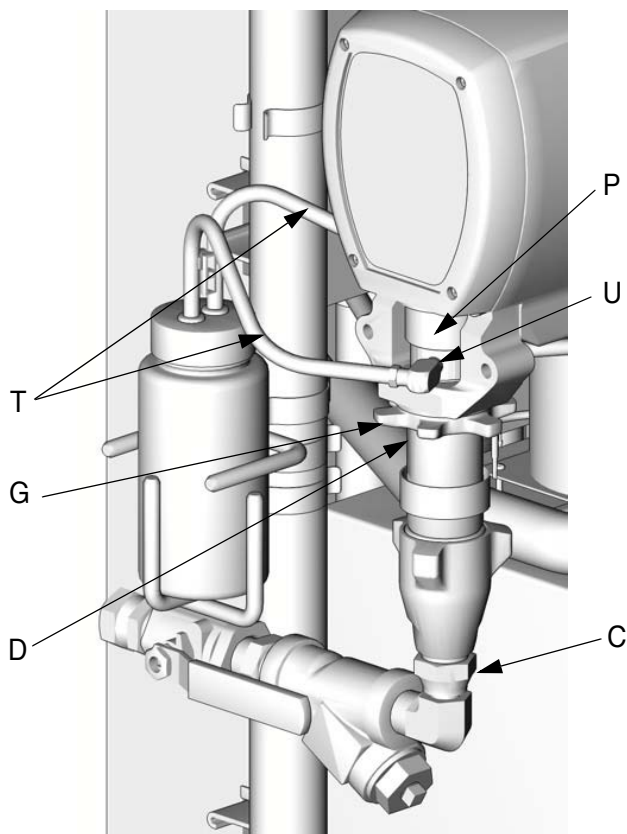
6. Переведите клапаны PRESSURE RELIEF/SPRAY («Сброс давления или распыление») [SA, SB] в положение PRESSURE RELIEF («Сброс давления»). Направьте жидкость в контейнеры для сбора отходов или расходные резервуары. Убедитесь в том, что датчики показывают нулевое давление.



Используйте тряпки и ветошь для защиты дозатора Reactor и окружающего пространства от разлива жидкости.

Действия 7—9 относятся к насосу А. Для отсоединения насоса В выполните действия 10 и 11.

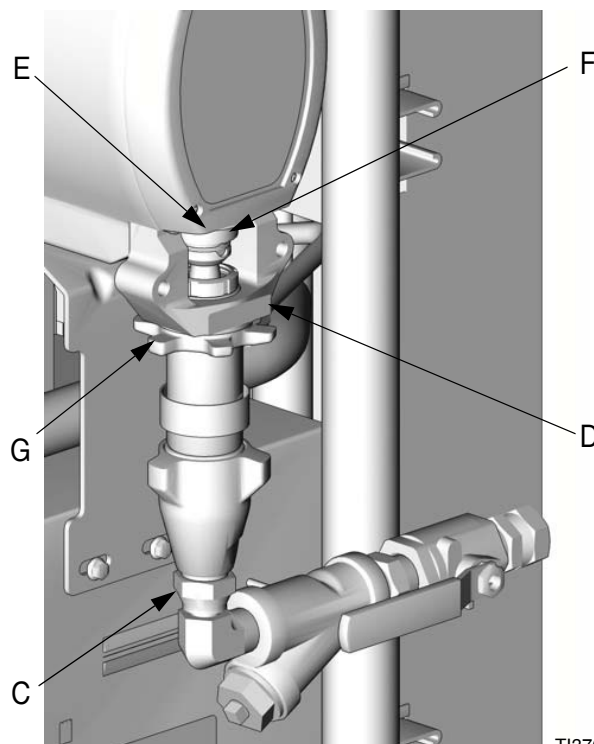
7. Отсоедините фитинги на входе (С) и выходе (D, на иллюстрации отсутствует) для жидкости. Отсоедините также стальную выходную трубку от входного отверстия нагревателя.
8. Отсоедините трубки (Т). Отсоедините фитинги трубок (U) от смачиваемой крышки.
9. Ослабьте контргайку (G) сильным ударом искробезопасного молотка. Отвинтите насос так, чтобы можно было освободить и протолкнуть вверх рукоотталкиватель (Р) и получить доступ к штифту, закрепляющему шток. Сдвиньте вверх проволочный зажим. Вытолкните штифт. Продолжайте отвинчивать насос.



TI3765a-2


Действия 10 и 11 относятся к насосу В.

10. Отсоедините устройства для впуска (С) и выпуска (D) жидкости. Отсоедините также стальную выходную трубку от входного отверстия нагревателя.
11. Сдвиньте вверх проволочный зажим (E). Вытолкните штифт (F). Ослабьте контргайку (G) сильным ударом искробезопасного молотка. Выкрутите насос.



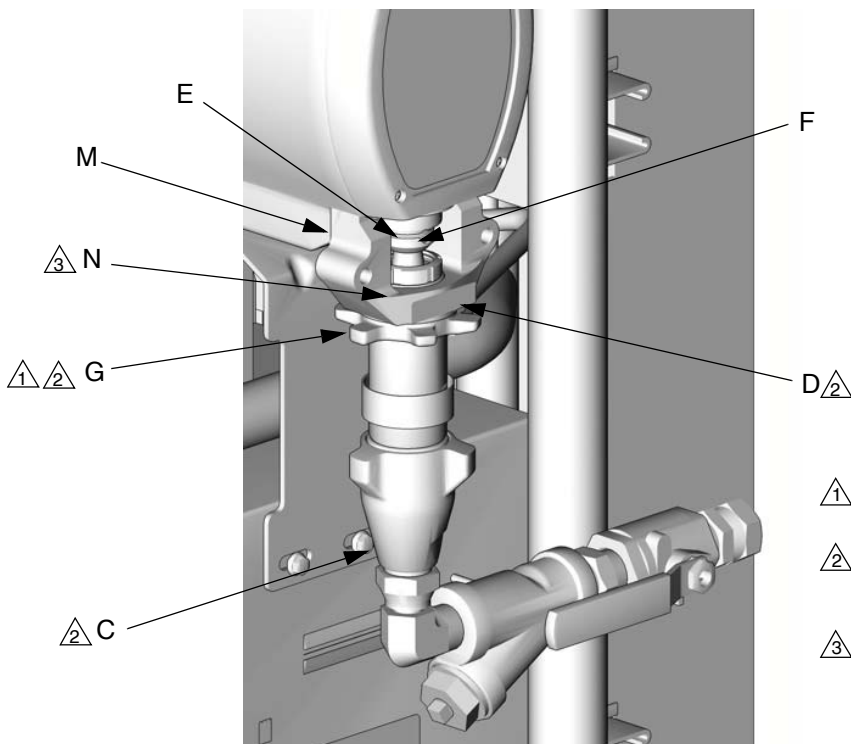
TI3765a-1

Установка насоса

 Действия 1—5 относятся к насосу В. Для отсоединения насоса А перейдите к действию 6.


1. Убедитесь в том, что контргайка (G) навинчена на насос плоской стороной вверх. Ввинчивайте насос в корпус подшипника (M), пока не совместятся отверстия штифта. Втолкните штифт (F) внутрь. Опустите проволоочный зажим (E).

2. Продолжайте ввинчивать насос в корпус до тех пор, пока устройство для впуска жидкости (D) не окажется на одной линии со стальной трубкой, а верхние витки резьбы не будут отстоять от торца подшипника (N) на 2 мм ($\pm 1/16''$).
3. Затяните контргайку (G) сильным ударом искробезопасного молотка.
4. Подсоедините устройства для впуска (C) и выпуска (D) жидкости.
5. Перейдите к действию 13.




1. Гайку следует навинчивать плоской стороной вверх.
2. На резьбу нужно нанести масло ISO или консистентную смазку.
3. Верхние витки резьбы насоса должны быть практически заподлицо с поверхностью подшипника (N).

TI3765a-1

 Действия 6—12 относятся только к насосу А.

6. Убедитесь в том, что звездообразная контргайка (G) навинчена на насос плоской стороной вверх. Осторожно проверните и выдвиньте поршневой шток на 51 мм (2 дюйма) над смачиваемой крышкой.
7. Начинаяте ввинчивать насос в корпус подшипника (M). Поместите рукоотталкиватель (P) над штоком, когда сможете получить доступ к ней через окно в корпусе подшипника. Когда отверстия под штифт совместятся, вставьте штифт. Опустите проволочный зажим.

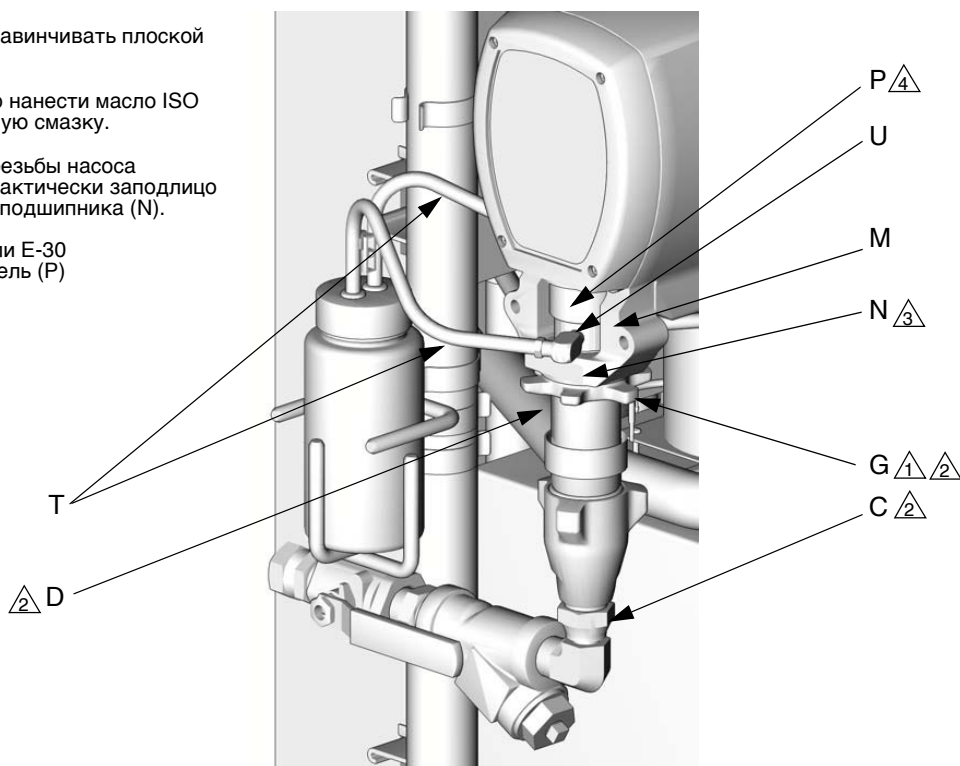
 В составе модели E-30 рукоотталкиватель не применяется.

8. Установите рукоотталкиватель (P) на смачиваемую крышку. Продолжайте ввинчивать насос в корпус подшипника (M) до тех пор, пока верхние витки

резьбы не будут отстоять от торца подшипника (N) на 2 мм ($\pm 1/16$ "). Убедитесь в наличии доступа к зазубренным фитингам в отверстиях для промывки смачиваемой крышки.

9. Подсоедините, не закрепляя, выходную трубку компонента А к насосу и к нагревателю. Выровняйте трубку, затем надежно затяните фитинги.
10. Затяните звездообразную контргайку (G) сильным ударом искробезопасного молотка.
11. Нанесите на фитинги с бородкой тонкий слой жидкости для щелевых уплотнений. Держа трубки (Т) двумя руками, протолкните их прямо в зазубренные фитинги. **Не допускайте изгибов и перегибов трубок.** Закрепите каждую трубку между двумя зубцами проволочной стяжки.
12. Заново подсоедините устройство (С) для впуска жидкости.
13. Удалите воздух и залейте систему. См. инструкцию по эксплуатации дозатора Reactor.

1. Гайку следует навинчивать плоской стороной вверх.
2. На резьбу нужно нанести масло ISO или консистентную смазку.
3. Верхние витки резьбы насоса должны быть практически заподлицо с поверхностью подшипника (N).
4. В составе модели E-30 рукоотталкиватель (P) не применяется.



T13765a-2

Корпус привода

Демонтаж

1. Переведите главный выключатель питания

в положение OFF («Выкл.»)



. Отключите источник питания.

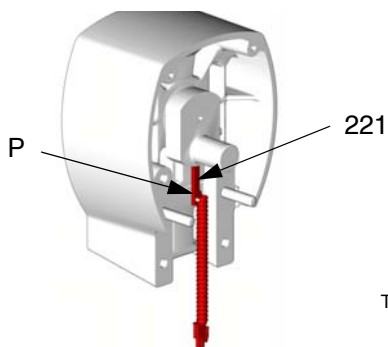
2. Сбросьте давление (см. стр. 23).
3. Выкрутите винты (38) и снимите кожух (9) электродвигателя (см. стр. 50).
4. Выкрутите винты (209) и снимите переднюю крышку (217).
 Осмотрите корпус (203) подшипника и шатун (205). Если они требуют замены, сначала снимите насос (206) [см. стр. 28].
5. Отсоедините впускные и выпускные трубопроводы насоса. Выкрутите винты (213), снимите шайбы (215) и корпус (203) подшипника.

ВНИМАНИЕ!

При снятии корпуса (204) привода не уроните блок шестерен (202). Блок шестерен может оставаться в зацеплении в переднем конусе электродвигателя (R) или в корпусе привода.

6. Удалите винты (212, 219) с шайбами (214) и снимите корпус (202) привода с электродвигателя (201).

В корпус привода со стороны А входит переключатель счетчика циклов (221). При замене этого корпуса снимите штифты (P) и переключатель. Установите штифты и переключатель на новый корпус привода. Провода переключателя соединяются с контактами 5 и 6 разъема J10 на плате управления электродвигателем (см. стр. 34).



T13250

Установка оборудования

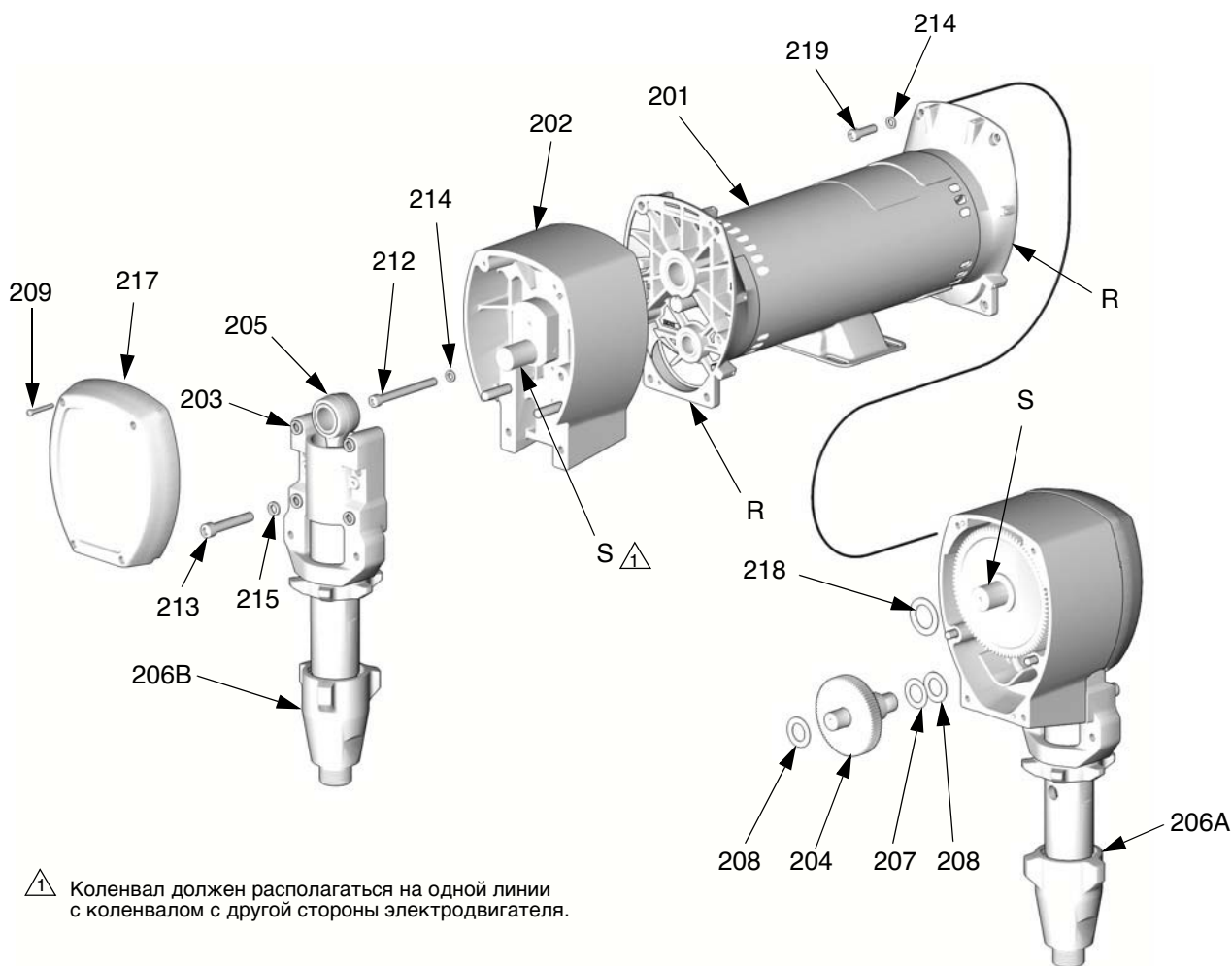
1. Обильно нанесите смазку на шайбы (207, 208, 218), все шестерни и внутренние поверхности корпуса (202) привода.
2. Установите одну бронзовую шайбу (208) в корпус привода, а затем установите стальные шайбы (207, 218), как показано на рисунке.
3. Установите вторую бронзовую шайбу (208) на блок шестерен (204) и вставьте блок шестерен в корпус привода.

Коленвал (S) в корпусе привода должен располагаться на одной линии с коленвалом с другой стороны электродвигателя.

4. Надвиньте корпус (202) привода на электродвигатель (201). Вкрутите винты (212, 219) и установите шайбы (214).

Если вы сняли корпус (203) подшипника, шатун (205) или насос (206), установите шатун в корпус и подключите насос (см. стр. 26).

5. Установите корпус (203) подшипника, вкрутите винты (213) и поставьте шайбы (215). Оба насоса должны совпадать по фазе (поршни должны занимать одинаковое положение).
6. Установите переднюю крышку (217) и вкрутите винты (209).
7. Установите кожух (9) электродвигателя и вкрутите винты (38).



T13152

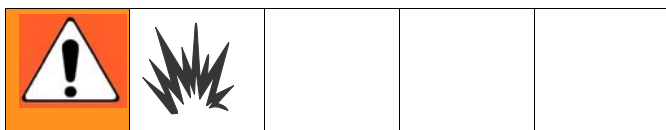
Щетки электродвигателя

Снятие щеток

Замените щетки, изношенные до размера менее 13 мм (1/2"). Щетки изнашиваются по-разному на каждой из сторон электродвигателя; проверьте их с обеих сторон. Выпускается комплект деталей для ремонта щеток 234037.

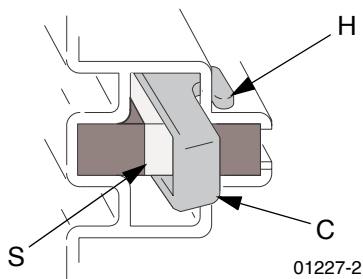
1. Переведите главный выключатель питания

в положение OFF («Выкл.»). Отключите источник питания.



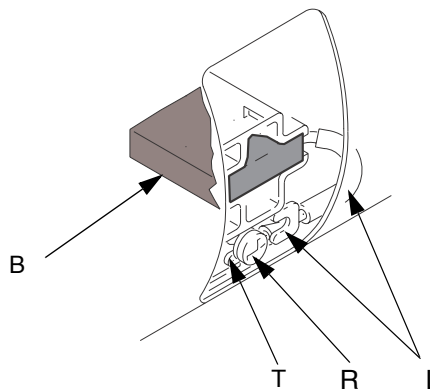
Подождите, пока сохраняющееся напряжение не исчезнет; это должно занять около 5 минут. (Данное действие следует выполнять при наличии модели E-30 или E-XP2).

2. Сбросьте давление (см. стр. 23).
3. Снимите крышку электродвигателя, винт и шайбы. Снимите смотровые лючки, винты и прокладки с обеих сторон электродвигателя.
4. Нажмите на пружинный зажим (С), чтобы освободить скобы (Н) в держателе щеток. Извлеките зажим с пружиной (S).



Одна из щеток снабжена проводом в верхней части для передачи сигнала об износе щетки. Заметьте, с какой стороны электродвигателя она располагается. Отсоедините наконечник провода.

5. Ослабьте контактный винт (R). Осторожно извлеките вывод щетки (L); при этом наконечник вывода электродвигателя (Т) должен остаться на месте. Извлеките и выбросьте щетку (В).



01227-4

6. Осмотрите коллектор на предмет чрезмерного количества раковин, следов огня, изъязвлений. Черный налет на коллекторе — нормальное явление. Если щетки изнашиваются слишком быстро, восстановите поверхность коллектора в соответствующей ремонтной мастерской.
7. Повторите те же операции с другой стороны.

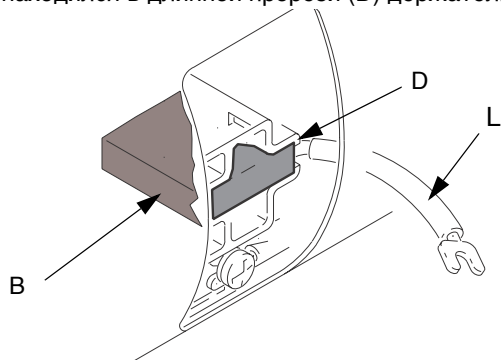
Установка щеток

ВНИМАНИЕ!

При установке щеток тщательно выполняйте описанные действия. При неправильной установке детали будут повреждены и непригодны к эксплуатации.

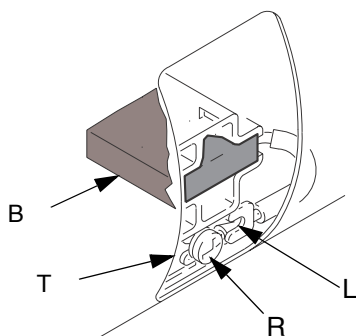
Установите щетку с проводом с той же стороны электродвигателя, что и ранее. Подсоедините наконечник провода.

1. Установите новую щетку (B) так, чтобы вывод (L) находился в длинной прорези (D) держателя.



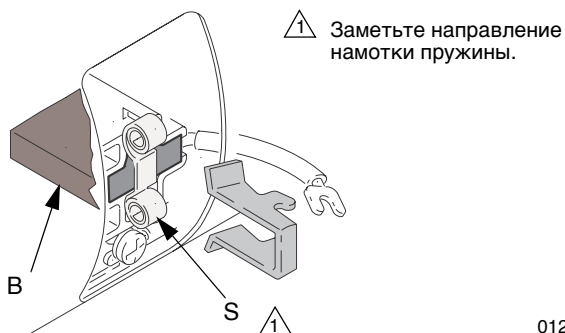
01227-5

2. Пропустите наконечник (L) под контактный винт (R). Убедитесь в том, что наконечник вывода электродвигателя (T) по-прежнему подсоединен к винту. Затяните винт.



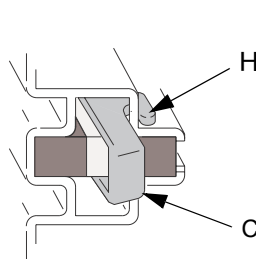
01227-4

3. Установите пружину (S) так, чтобы при раскручивании она давила на щетку (B), как показано на рисунке. При установке обратной стороной пружина будет повреждена.

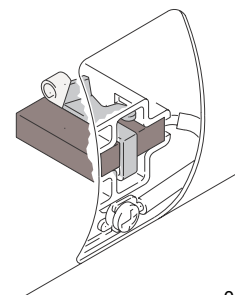


01227

4. Установите пружинный зажим (C) и нажмите на него так, чтобы скобы (H) вошли в пазы корпуса. Неправильная установка может привести к заеданию зажима.



01227-2



01227-6

<p>Не прикасайтесь к щеткам, выводам, пружинам и держателям щеток, если оборудование находится под током, чтобы снизить риск поражения электрическим током и серьезной травмы.</p>				

ВНИМАНИЕ!

При проверке щеток не допускайте работы насосов в сухом состоянии свыше 30 секунд, чтобы избежать повреждения насосов.


5. Снова установите лючки для осмотра щеток, прокладки и винты. Установите на место крышку электродвигателя, винты, шайбы, корпус привода и насос в сборе.
6. Испытайте щетки, не подсоединяя штифты (F) обоих насосов (см. стр. 30).

Выберите J 1 (режим встряхивания). Нажмите

относящуюся к двигателю кнопку , чтобы запустить двигатель. Медленно повышайте параметр встряхивания до J 6. Проследите, нет ли чрезмерного искрения в зоне контакта щеток и коллектора. Дуги не должны оставлять «хвостов» или изгибаться по поверхности коллектора.

Дайте электродвигателю поработать 20–30 мин на уровне J 6, чтобы щетки приработались.

Испытание конденсатора

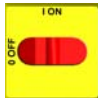
1. Переведите главный выключатель питания в положение OFF («Выкл.») . Отключите источник питания.
2. Сбросьте давление (см. стр. 23).
3. Найдите большой конденсатор, окрашенный в синий цвет. Он находится в верхнем правом углу нижнего шкафа.
4. Измерьте напряжение между зажимами конденсатора с помощью вольтметра постоянного тока. Напряжение не должно превышать 10 В.
5. Закоротите два контакта на конце конденсатора с помощью отвертки с изолирующей ручкой, чтобы полностью погасить напряжение. Удерживайте отвертку на месте в течение двух секунд.

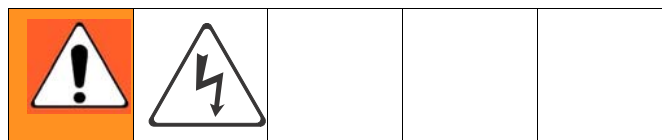
ПРИМЕЧАНИЕ. На контактной поверхности может возникнуть небольшая искра.

6. Осмотрите конденсатор на предмет отклонений от нормы (трещин, утечек, следов огня, искривлений и т.д.).
7. Настройте омметр на работу в диапазоне по крайней мере 1 кОм и подключите выводы прибора к конденсатору. Красный вывод следует соединить с положительной клеммой конденсатора, а черный — с отрицательной.
8. Снимите показания омметра. Сначала прибор должен показать приблизительно 0 кОм. Затем (по мере подзарядки конденсатора от батареи омметра) это значение должно возрасти до 10 кОм, 20 кОм и т.д. Это свидетельствует об исправности конденсатора.
9. Значение 0 Ом (короткое замыкание) или «O.L.» (размыкание контактов) говорит о неисправности конденсатора. Неисправный конденсатор необходимо заменить на точно такой же исправный конденсатор (деталь 76, см. стр. 55 и 56).

ПРИМЕЧАНИЕ. Для того чтобы идентифицировать кабели и разъемы, см. электрические схемы и чертежи деталей на стр. 67 — 68.

Модуль прерывателей

1. Переведите главный выключатель питания в положение OFF («Выкл.») . Отключите источник питания. Включите прерыватели для проверки.

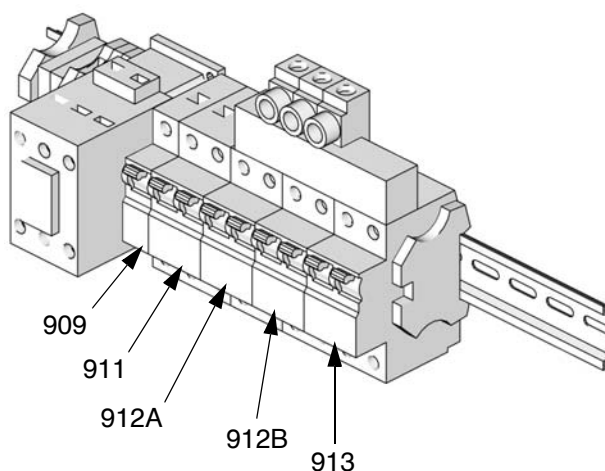


2. Сбросьте давление (см. стр. 23).
3. Воспользовавшись омметром, проверьте, замкнута ли цепь каждого прерывателя (между верхним и нижним выводом). Если цепь разомкнута, верните прерыватель в исходное положение и проверьте его снова. Если цепь по-прежнему разомкнута, замените прерыватель, выполнив следующие действия.
 - a. См. электросхемы и Таблица 2. Отсоедините провода и снимите неисправный прерыватель.
 - b. Установите новый прерыватель и заново подсоедините провода.

Таблица 2. Прерыватели, см. Рис. 1

Справочный номер	Размер	Компонент
909	50A	Шланг или вторичная обмотка трансформатора
911	40A	Первичная обмотка трансформатора
912A	25A, 40A*	Нагреватель А
912B	25A, 40A*	Нагреватель В
913	20A	Электродвигатель или насосы

* В зависимости от модели.



ti9884a

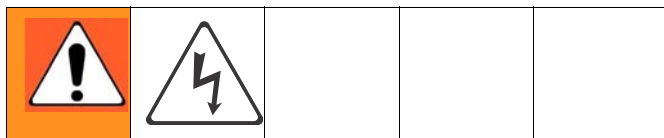
Рис. 1. Модуль прерывателей

Электродвигатель

Демонтаж

1. Переведите главный выключатель питания

в положение OFF («Выкл.»). Отключите источник питания.



2. Сбросьте давление (см. стр. 23).
3. Снимите корпус привода и насос в сборе (см. стр. 28).
4. Отсоедините кабели электродвигателя, выполнив следующие действия.
 - а. См. электросхемы. Плата управления электродвигателем расположена внутри шкафа справа (см. стр. 34).
 - б. Отсоедините монтажный жгут электродвигателя от разъема J4 на плате. См. Рис. 2 на стр. 35.
 - в. Отсоедините 3-контактный разъем J7 от платы.
 - г. Выведите кабели через верхнюю часть шкафа, чтобы освободить электродвигатель.

ВНИМАНИЕ!

Электродвигатель отличается большим весом. Для поднятия двигателя могут потребоваться два человека.

5. Выкрутите винты, крепящие электродвигатель к скобе. Снимите электродвигатель с установки.

Установка оборудования

1. Поместите двигатель на установку. Введите кабели электродвигателя в шкаф и соберите их в жгуты, как ранее. См. электросхемы.
2. Закрепите электродвигатель винтами.
3. Подсоедините 3-контактный разъем J7 к плате.
4. Подсоедините монтажный жгут электродвигателя к разъему J4 на плате.
5. Установите корпус привода и насос в сборе (см. стр. 28).
6. Верните двигатель в эксплуатацию.

Панель управления двигателем



На плате управления электродвигателем установлен один красный светодиод (D11). Для проверки этого светодиода питание должно быть включено. Местоположение светодиода см. на Рис. 2. Светодиод выполняет следующие функции.

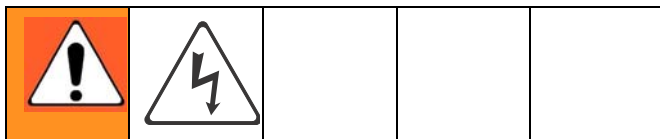
- Запуск: 1 мигание при 60 Гц, 2 мигания при 50 Гц.
- Двигатель работает: светодиод включен.
- Двигатель не работает: светодиод выключен.
- Диагностический код (двигатель не работает): На светодиодном дисплее мигает код диагностики, происходит пауза, затем мигание повторяется (например, мигает значение «E21=21», происходит пауза, затем мигает значение «21»).

ВНИМАНИЕ!

Перед работой с платой наденьте токопроводящий браслет, чтобы избежать статических разрядов, способных повредить плату. Выполняйте инструкции, прилагаемые к браслету.

1. Переведите главный выключатель питания

в положение OFF («Выкл.»). Отключите источник питания.



Подождите, пока сохраняющееся напряжение не исчезнет; это должно занять около 5 минут. (Данное действие следует выполнять при наличии модели E-30 или E-XP2).

2. Сбросьте давление (см. стр. 23).
3. См. электросхемы. Плата управления электродвигателем находится в шкафу справа.
4. Наденьте токопроводящий браслет.
5. Отсоедините от платы все кабели и разъемы.
6. Открутите гайки (40) и перенесите узел управления электродвигателем на рабочий стол.
7. Выкрутите винты и отсоедините плату от радиатора.
8. Установите в нужное положение двухрядный переключатель (SW2) на новой плате. Заводские параметры см. в ТАБЛИЦА 3. Местоположение переключателя на плате см. на Рис. 2.

Таблица 3. Параметры двухрядного переключателя (SW2)

Двухрядный переключатель	Положение переключателя	
Переключатель 1	Не используется	
Переключатель 2	ВКЛ. (переключатель направлен вверх) для моделей E-20 и E-30	ВЫКЛ. (переключатель направлен вниз) для моделей E-XP1 и E-XP2
Переключатель 3	ВКЛ. (переключатель направлен вверх) для подачи предупреждений о дисбалансе давления	ВЫКЛ. (переключатель направлен вниз) для подачи аварийных сигналов о дисбалансе давления
Переключатель 4	Не используется	

9. Установите новую плату в обратном порядке. Нанесите термопасту на сопряженные поверхности платы и радиатора.



Термопаста выпускается под номером 110009.

Таблица 4. Соединители платы управления электродвигателем

Модели E-20 и E-XP1	Модели E-30 и E-XP2	Контакт	Описание
J1	N, L	Отсутствует	Питание электродвигателя
J8	J3	Отсутствует	Датчик В
J4	J1	Отсутствует	Выход электродвигателя
J7	J6	1, 2	Сигнал перегрева двигателя
		3	Сигнал износа щеток
J3	J5	Отсутствует	Датчик А
J10	J7	1-4	Не используется
		5, 6	Сигнал переключения циклов
		7-10	Перемычка 15C866 (входит в комплект деталей для ремонта 246961)
J12	J12	Отсутствует	Передача данных
J13	J13	Отсутствует	К плате дисплея

**Система управления двигателем 24G879
для E-20 и E-XP1**
Параметры двухрядного переключателя (SW2)

Модель E-20

ON



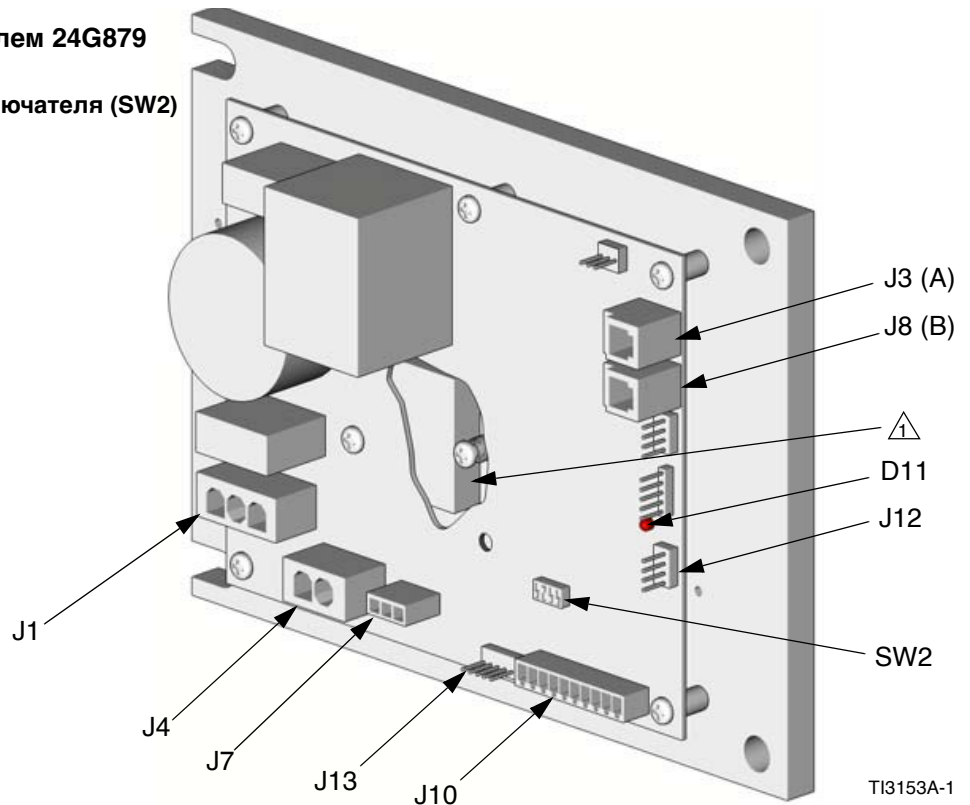
1 2 3 4 TI3178b-3

Модель E-XP1

ON



1 2 3 4 TI3178b-4



**Система управления двигателем 24G881
для E-30 и E-XP2**
Параметры двухрядного переключателя (SW2)

Модель E-30

ON



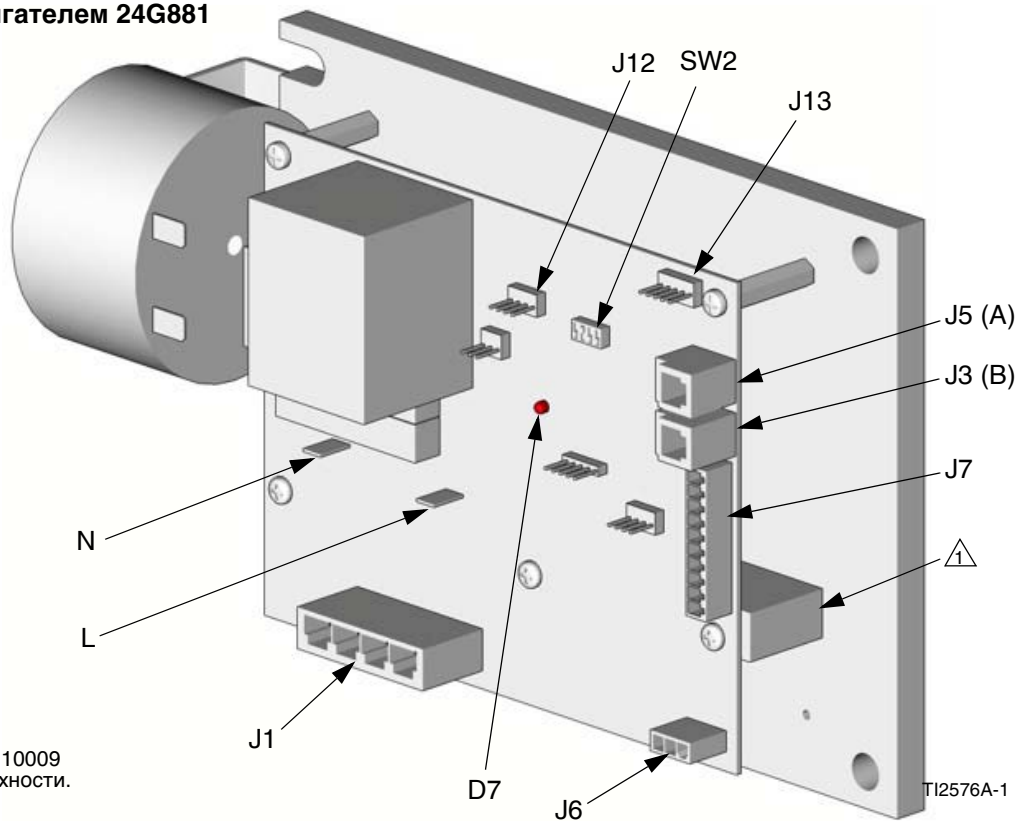
TI3178b-2

Модель E-XP2

ON



TI3178b-1



⚠ Нанесите термопасту 110009 на сопряженные поверхности.

Рис. 2. Плата управления электродвигателем

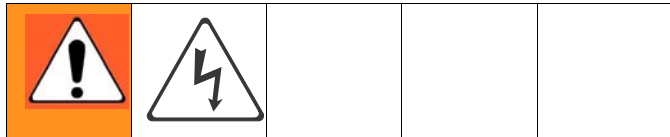
Датчики

1. Переведите главный выключатель питания

в положение OFF («Выкл.»)

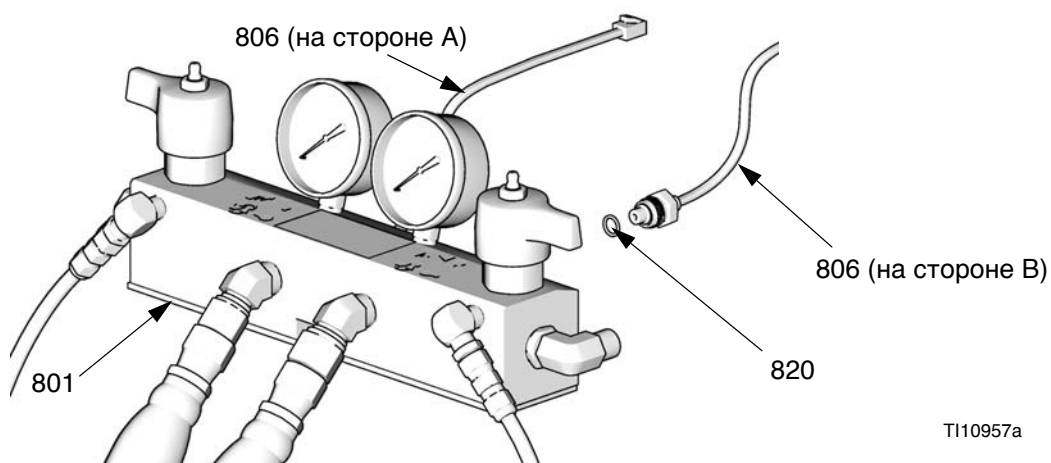


. Отключите источник питания.



2. Сбросьте давление (см. стр. 23).
3. См. электросхемы. Плата управления электродвигателем находится в шкафу справа.

4. Отсоедините кабели датчиков от платы; см. Рис. 2 на стр. 35. Поменяйте местами соединители А и В и проверьте, изменился ли соответственно диагностический код; см. раздел **E21: отсутствует датчик компонента А** на стр. 12.
5. Если датчик не проходит испытание, извлеките кабель через верхнюю часть шкафа. Заметьте, как он проложен, чтобы снова установить его точно так же.
6. Вставьте уплотнительное кольцо (820) в новый датчик (806) [см. Рис. 3].
7. Установите датчик в коллектор. Пометьте конец кабеля лентой (красный цвет должен обозначать датчик А, синий — датчик В).
8. Введите кабель в шкаф и присоедините его к жгуту, как ранее.
9. Подсоедините кабель датчика к плате; см. Рис. 2 на стр. 35.



T110957a

Рис. 3. Датчики

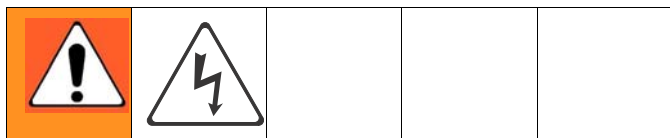
Электрический вентилятор

1. Переведите главный выключатель питания

в положение OFF («Выкл.»)

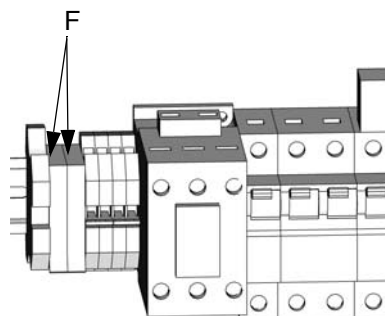


. Отключите источник питания.



2. Сбросьте давление (см. стр. 23).
3. Проверьте предохранители (F) слева от модуля прерывателей (см. Рис. 4). Замените перегоревшие предохранители. Если предохранители исправны, перейдите к этапу 4.

4. См. электросхемы. Отсоедините провода вентилятора от предохранителей (F).
5. Снимите вентилятор.
6. Установите вентилятор в обратном порядке.



ti9884a-1

Рис. 4. Предохранители вентилятора

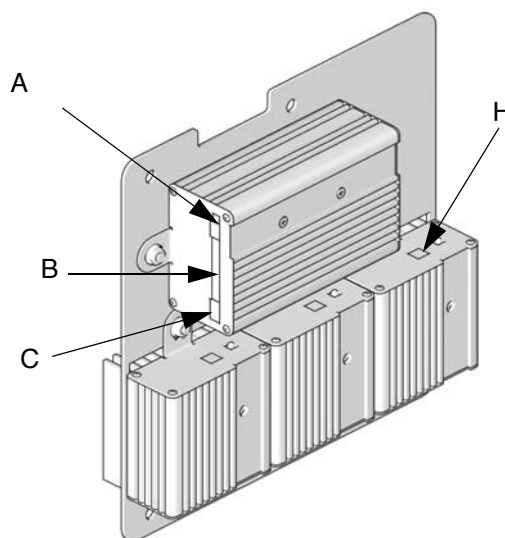
Модуль контроля температуры

Таблица 5. Соединители модуля контроля температуры

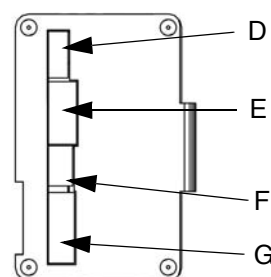
Соединитель		Описание
ДАННЫЕ (А)		Передача данных
ДАТЧИК (В)	КОНТАКТ	
	12	МОДУЛЬ КОНТРОЛЯ ТЕМПЕРАТУРЫ ШЛАНГА Р; датчик температуры жидкости (фиолетовый)
	11	МОДУЛЬ КОНТРОЛЯ ТЕМПЕРАТУРЫ ШЛАНГА R; датчик температуры жидкости (красный)
	10	МОДУЛЬ КОНТРОЛЯ ТЕМПЕРАТУРЫ ШЛАНГА S; датчик температуры жидкости (серебристый неизолированный провод)
	9	МОДУЛЬ КОНТРОЛЯ ТЕМПЕРАТУРЫ НАГРЕВАТЕЛЯ В, Y; термозлемент (желтый)
	8	МОДУЛЬ КОНТРОЛЯ ТЕМПЕРАТУРЫ НАГРЕВАТЕЛЯ В, R; термозлемент (красный)
	7	Не используется
	6	МОДУЛЬ КОНТРОЛЯ ТЕМПЕРАТУРЫ НАГРЕВАТЕЛЯ А, Y; термозлемент (желтый)
	5	МОДУЛЬ КОНТРОЛЯ ТЕМПЕРАТУРЫ НАГРЕВАТЕЛЯ А, R; термозлемент (красный)
	4, 3	ПЕРЕГРЕВ В; Реле перегрева В
2, 1	ПЕРЕГРЕВ А; Реле перегрева А	
ДИСПЛЕЙ (С)		Дисплей
СВЯЗЬ (D)		Связь с платами питания
ПРОГРАММА (Е)		Настройка программного обеспечения
НАЧАЛЬНАЯ ЗАГРУЗКА (F)		Начальный загрузчик программного обеспечения
ПИТАНИЕ ИЛИ РЕЛЕ (G)		Вход питания печатной платы и выход управления контактора

Таблица 6. Соединители силового температурного модуля

Соединитель	Описание
СВЯЗЬ (H)	Связь с платой управления
ПИТАНИЕ (J)	Питание нагревателя

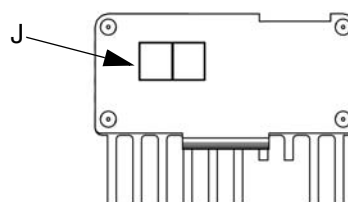


ti9875a



ti9843a1

Правая сторона модуля управления нагревателями








ti9843a4



Нижняя часть силовых модулей

Рис. 5. Соединители модуля контроля температуры

Проверка контура тринистора

1. Проверьте контур тринистора в положении ON («Вкл.»), выполнив следующие действия.
 - a. Убедитесь в том, что все необходимые устройства, включая шланг, подключены к оборудованию.
 - b. Переведите главный выключатель питания в положение ON («Вкл.») .
 - c. Отрегулируйте значение нагрева шланга так, чтобы оно **превышало** температуру окружающего шланга воздуха.
 - d. Включите зону подогрева  нажатием кнопки .
 - e. Нажмите и удерживайте кнопку  для наблюдения за электрическим током. Ток в шланге должен подняться до 45 А. Если ток в шланге отсутствует, см. раздел **E03: отсутствие тока через зону** на стр. 10. Если ток в шланге превысит 45 А, см. раздел **E02: Повышенное потребление тока через зону** на стр. 9. Если сила тока в шланге на несколько амперов меньше 45 А, это значит, что шланг слишком длинный или напряжение слишком низкое.

2. Проверьте контур тринистора в положении OFF («Выкл.»), выполнив следующие действия.
 - a. Убедитесь в том, что все необходимые устройства, включая шланг, подключены к оборудованию.
 - b. Переведите главный выключатель питания в положение ON («Вкл.») .
 - c. Отрегулируйте значение нагрева шланга так, чтобы оно **не превышало** температуру окружающего шланга воздуха.


- d. Включите зону подогрева  нажатием кнопки .

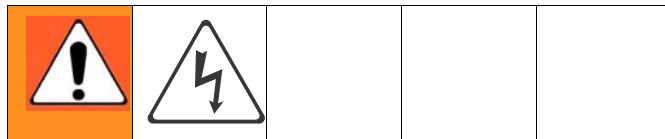
- e. С помощью вольтметра осторожно измерьте напряжение на белом разъеме шланга. Прибор не должен показывать напряжение. Если напряжение присутствует, это означает, что тринистор на плате контроля температуры неисправен. Замените узел контроля температуры.

Замена модулей контроля температуры

ВНИМАНИЕ!

Перед работой с узлом наденьте токопроводящий браслет, чтобы избежать статических разрядов, способных повредить узел. Выполняйте инструкции, прилагаемые к браслету.

1. Переведите главный выключатель питания в положение OFF («Выкл.») . Отключите источник питания.



2. Сбросьте давление (см. стр. 23).
3. См. электросхемы и инструкцию 312067. Узел контроля температуры находится в шкафу слева.
4. Выкрутите болты, которые закрепляют узел трансформатора, и сдвиньте узел в сторону внутри шкафа.
5. Наденьте токопроводящий браслет.
6. Отсоедините все кабели и разъемы от узла; см. раздел **Спецификация деталей. Система контроля температуры** на стр. 64.
7. Открутите гайки и перенесите узел контроля температуры на рабочий стол.
8. Замените неисправный модуль.
9. Установите узел в обратном порядке.

Главные нагреватели

Нагревательный элемент



1. Переведите главный выключатель питания

в положение OFF («Выкл.»). Отключите источник питания.



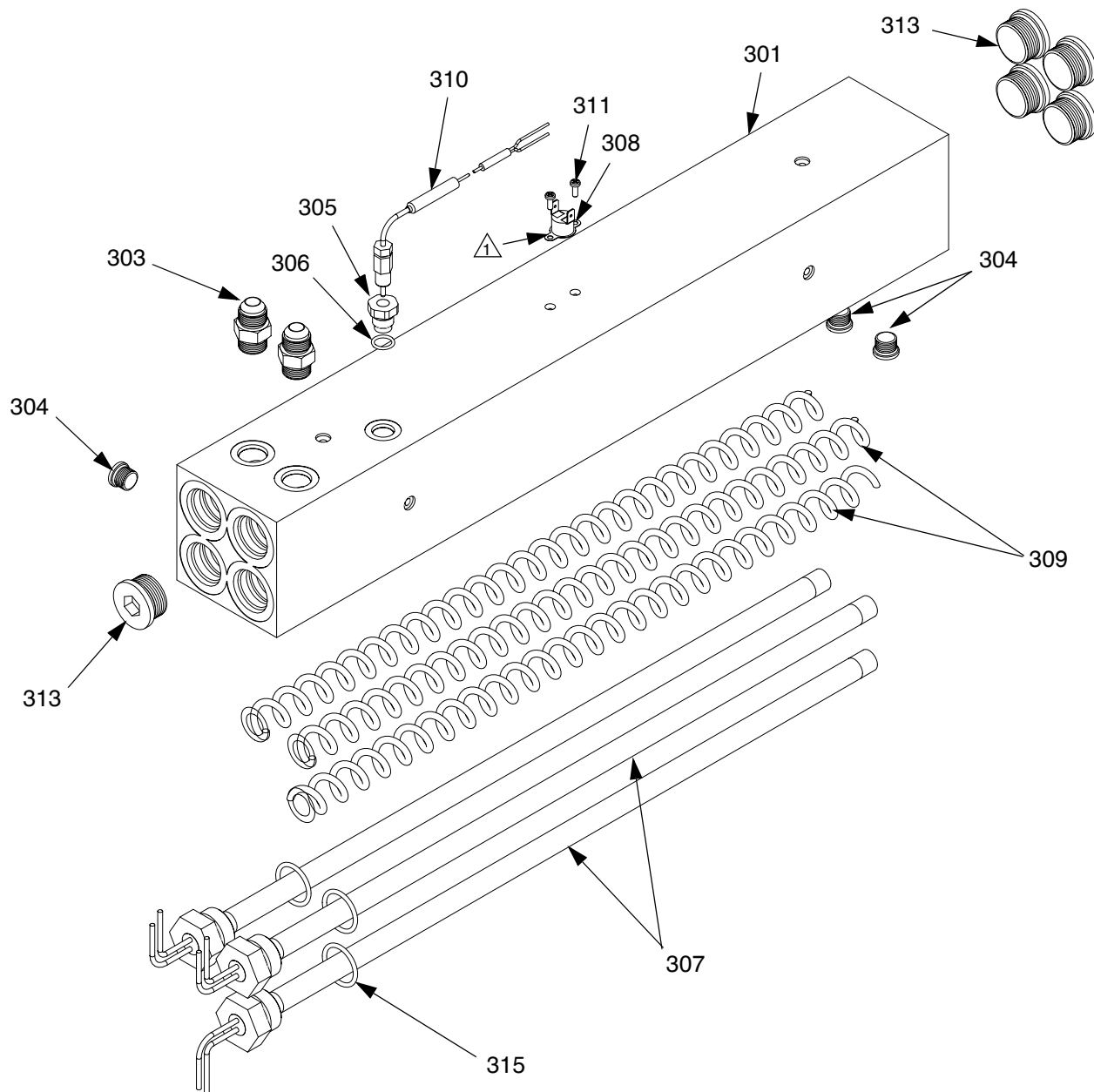
2. Сбросьте давление (см. стр. 23).
3. Дайте нагревателям остыть.
4. Снимите с нагревателей кожух.
5. См. Рис. 6. Отсоедините провода нагревательного элемента от соединительных зажимов нагревателя. Произведите проверку оборудования омметром.

Общая мощность нагревателя в ваттах	Элемент	Ом
6,000	1500	30-35
7,650	2550	18-21
10,200	2550	18-21

6. Чтобы снять нагревательный элемент, сначала необходимо снять термозащитный элемент (310) во избежание повреждений. См. действие 7 на стр. 42.
7. Снимите нагревательный элемент (307) с корпуса (301). Соблюдайте осторожность, чтобы не пролить жидкость, оставшуюся в корпусе.
8. Осмотрите элемент. Он должен быть относительно гладким и блестящим. Если на нем присутствуют осадок, гарь, шлаки, а на покрытии имеются пятна от разъедания, замените элемент.
9. Установите новый нагревательный элемент (307), удерживая смесительный аппарат (309) так, чтобы он не закрывал собой отверстие (P) в термозащитном элементе.
10. Установите термозащитный элемент на место (см. стр. 42).
11. Подсоедините провода нагревательного элемента к соединительным зажимам нагревателя.
12. Установите кожух нагревателя на место.

Сетевое напряжение

Главные нагреватели выдают свою номинальную мощность в ваттах при напряжении 230 В переменного тока. Низкое сетевое напряжение снизит доступную мощность, а нагреватели не будут работать с полной отдачей.



r_247813_312066

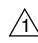
 Нанесите на деталь термопасту 110009.

Рис. 6. Нагреватель (на иллюстрации представлен нагреватель одной зоны мощностью 7,5 кВт)

Термоэлемент

1. Переведите главный выключатель питания

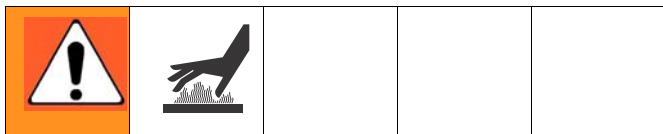
в положение OFF («Выкл.»)



. Отключите

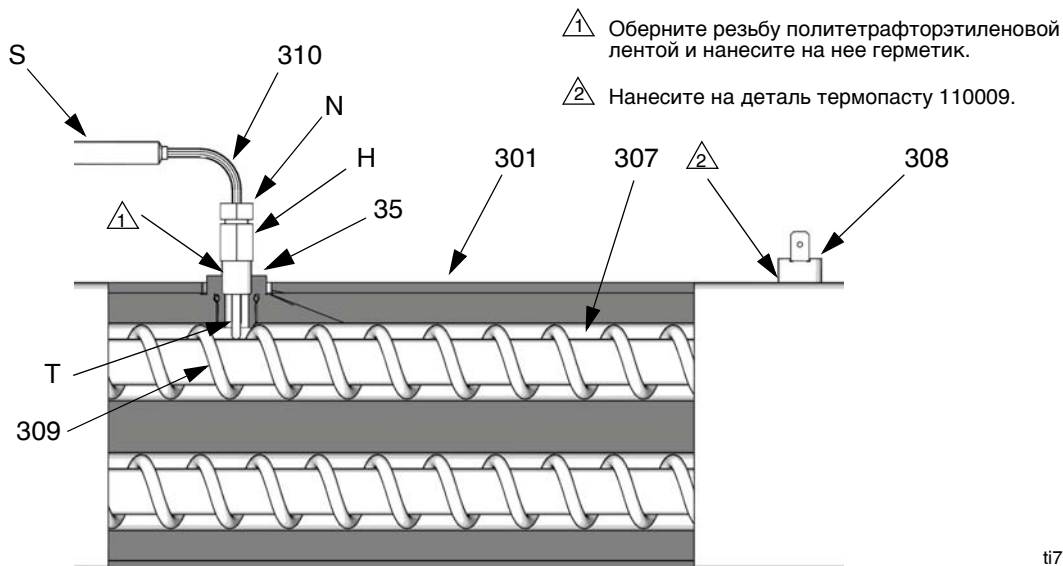
источник питания.

2. Сбросьте давление (см. стр. 23).



3. Дайте нагревателям остыть.
4. Снимите с нагревателей кожух.
5. Отсоедините провода термоэлементов от контактов В на модуле контроля температуры. См. ТАБЛИЦА 5 на стр. 37 и Рис. 5 на стр. 37.
6. Извлеките провода термоэлемента из шкафа. Заметьте, как они проложены, чтобы снова установить их точно так же.
7. См. Рис. 7. Ослабьте зажимную гайку (N). Снимите термоэлемент (310) с нагревательного элемента (301), затем снимите с термоэлемента корпус (H). Не снимайте переходник термоэлемента (305), если это возможно. Если переходник необходимо снять, убедитесь в том, что смеситель (309) не препятствует его замене.

8. Замените термоэлемент (см. Рис. 7).
 - a. Снимите с наконечника (Т) термоэлемента защитную ленту.
 - b. Оберните наружную резьбу лентой из политетрафторэтилена и нанесите на нее герметик; привинтите корпус (Н) термоэлемента к переходнику (305).
 - c. Протолкните термоэлемент (310) внутрь, чтобы наконечник (Т) касался нагревательного элемента (307).
 - d. Держа термоэлемент (Т) рядом с нагревательным элементом, затяните зажимную гайку (N) на оборота после натяга.
9. Протяните провода (S) в шкаф и соедините их со жгутом, как ранее. Подключите провода к плате.
10. Установите кожух нагревателя на место.
11. Включите нагреватели А и В для их одновременной проверки. Их температура должна повышаться с одинаковой скоростью. Если температура одного из нагревателей ниже температуры другого, ослабьте зажимную гайку (N) и затяните корпус (H) термоэлемента так, чтобы наконечник (Т) термоэлемента касался нагревательного элемента (307).

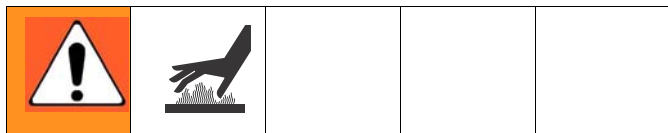


ti7924a


Рис. 7. Термоэлемент

Реле перегрева


1. Переведите главный выключатель питания в положение OFF («Выкл.») . Отключите источник питания.
2. Сбросьте давление (см. стр. 23).



3. Дайте нагревателям остыть.
4. Снимите с нагревателей кожу.
5. Отсоедините один токоподводящий провод от реле перегрева (308) [см. Рис. 7]. Проверьте реле с помощью омметра. Сопротивление должно составлять приблизительно 0 Ом.
6. Если реле не прошло испытание, отсоедините провода и выкрутите винты. Выбросьте неисправное реле. Нанесите на детали термопасту 110009, установите новое реле в том же месте на корпусе (301) и закрепите его винтами (311). Подсоедините обратно провода.


 Если провода требуется заменить, отсоедините их от платы контроля температуры. См. ТАБЛИЦА 5 на стр. 37 и Рис. 5 на стр. 37.

Шланг с подогревом

 Запасные части к шлангу перечислены в инструкции по эксплуатации шланга с подогревом 309572.


Проверка соединителей шланга

1. Переведите главный выключатель питания в положение OFF («Выкл.») . Отключите источник питания.
2. Сбросьте давление (см. стр. 23).

 К оборудованию должен быть подключен гибкий шланг.

3. Отключите соединитель (D) шланга от дозатора Дозатор Reactor (см. Рис. 8).
4. С помощью омметра проверьте целостность электрической цепи между двумя выводами соединителя (D). Цепь не должна быть разорвана.
5. Если шланг не пройдет испытание, проверьте каждую секцию шланга и гибкий шланг, чтобы установить место неисправности.

Проверка кабелей датчика температуры жидкости

1. Переведите главный выключатель питания в положение OFF («Выкл.») . Отключите источник питания.
2. Сбросьте давление (см. стр. 23).
3. Отключите кабель (F) датчика температуры жидкости от дозатора Дозатор Reactor (см. Рис. 8).

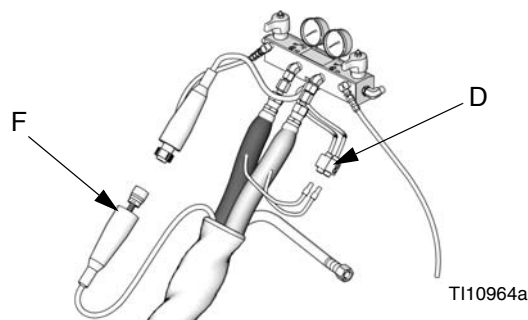


Рис. 8. Шланг с подогревом

4. Проверьте контакты соединителя кабеля с помощью омметра.

Контакты	Результат
1 и 2	Примерно 35 Ом на 15,2 м (50 футов) шланга, плюс примерно 10 Ом на датчик температуры жидкости
1 и 3	Бесконечно большое число

5. Если кабель не пройдет испытание, повторите проверку, используя датчик температуры жидкости (см. стр. 44).

Датчик температуры жидкости

Проверка и демонтаж

1. Переведите главный выключатель питания

в положение OFF («Выкл.»)



. Отключите

источник питания.

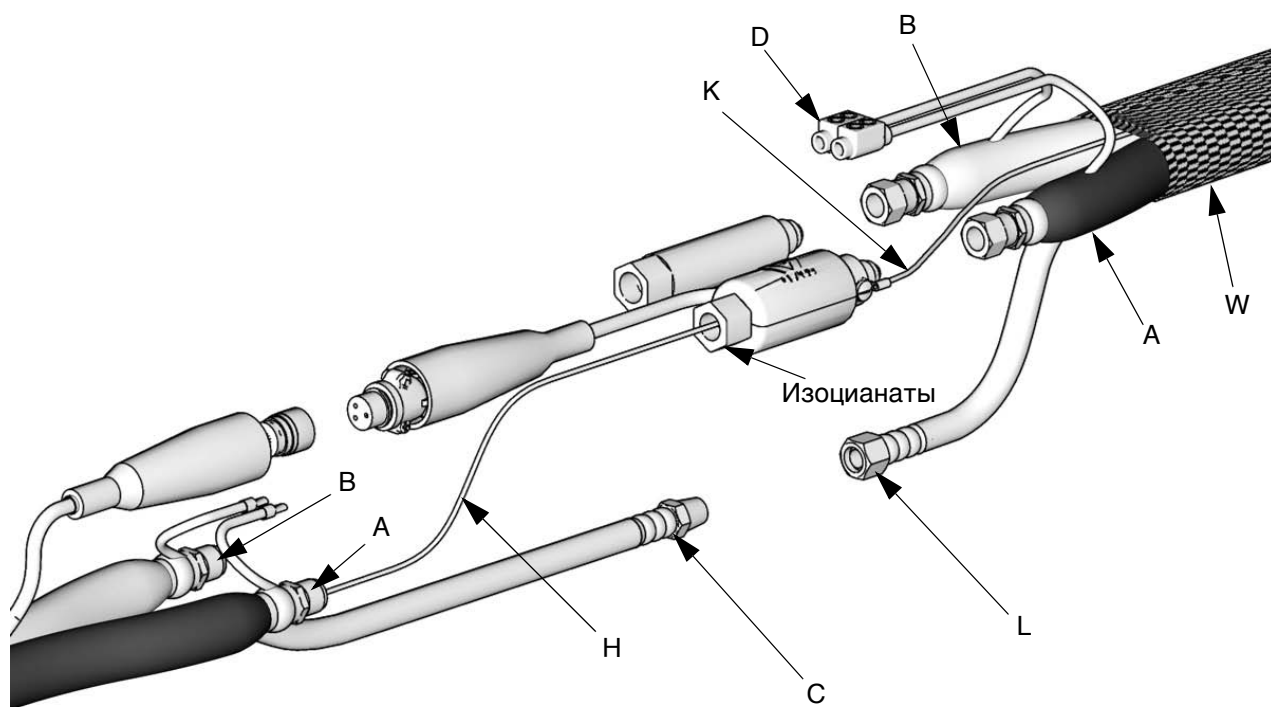
2. Сбросьте давление (см. стр. 23).
3. Снимите ленту и защитную оболочку с датчика температуры жидкости (21) [см. Рис. 8]. Отсоедините кабель (F) шланга. Проверьте контакты соединителя кабеля с помощью омметра.

Контакты	Результат
1 и 2	Примерно 10 Ом
1 и 3	Бесконечно большое число
3 и винт заземления датчика температуры жидкости	0 Ом
1 и фитинг компонента А датчика температуры жидкости (для изоцианатов)	Бесконечно большое число

4. Если датчик температуры жидкости не пройдет какое-либо испытание, замените датчик.
5. Отсоедините воздушные шланги (С, L) и электрические соединители (D).
6. Отсоедините датчик температуры жидкости от гибкого шланга (W) и шлангов для жидкости (А, В).
7. Отсоедините провод заземления (К) от винта заземления на нижней части датчика температуры жидкости.
8. Извлеките зонд (Н) датчика температуры жидкости из шланга со стороны компонента А (изоцианаты).

Установка оборудования

Датчик температуры жидкости входит в комплект поставки оборудования. Установите датчик между главным шлангом и гибким шлангом. Процедура установки описана в инструкции по эксплуатации шланга с подогревом 309572.



ti9581c

Рис. 9. Датчик температуры жидкости и шланги с подогревом

Проверка первичной цепи трансформатора

1. Переведите главный выключатель питания

в положение OFF («Выкл.»)



2. Определите местонахождение двух тонких проводов (10 AWG), выходящих из трансформатора. Проследите ход этих проводов к контактору и прерывателю (911). Воспользуйтесь омметром для проверки целостности электрической цепи между двумя проводами; здесь не должно быть обрыва.

Проверка вторичной цепи трансформатора

1. Переведите главный выключатель питания

в положение OFF («Выкл.»)



2. Определите местонахождение двух толстых проводов (6 AWG), выходящих из трансформатора. Проследите ход этих проводов к большому зеленому соединителю под модулем управления шлангом и прерывателем (909). Воспользуйтесь омметром для проверки целостности электрической цепи между двумя проводами; здесь не должно быть обрыва.

Если Вы не уверены в том, какой провод в зеленой вилке под модулем шланга соединен с трансформатором, необходимо проверить оба провода. Один из проводов должен быть соединен с другим проводом трансформатора в прерывателе (909), а второй не должен быть соединен с этим проводом.

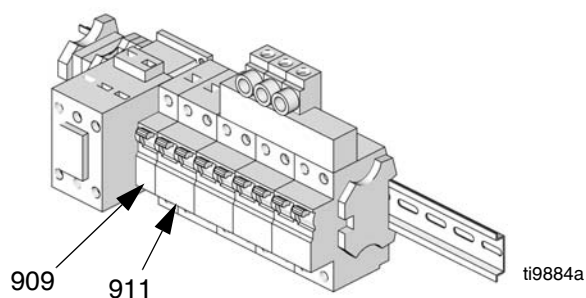


Рис. 10. Модуль прерывателей

3. Для проверки напряжения трансформатора включите подогрев зоны шланга. Измерьте напряжение между точками 18CB-2 и POD-HOSE-P15-2; см. руководство 312067, содержащее электросхемы дозатора Reactor.

Модель	Вторичное напряжение
310 футов	90 В переменного тока*
210 футов	62 В переменного тока*

* Для сетевого напряжения 230 В переменного тока.

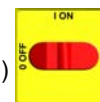
Замена трансформатора



Описанная ниже процедура используется для замены трансформатора.

1. Переведите главный выключатель питания

в положение OFF («Выкл.»)



. Отключите

источник питания.



2. Откройте шкаф дозатора Дозатор Reactor.
3. Снимите болты, крепящие трансформатор к полу шкафа. Сдвиньте трансформатор вперед.
4. Отсоедините провода трансформатора; см. руководство 312067, содержащее электросхемы дозатора Reactor.
5. Извлеките трансформатор из шкафа.
6. Установите новый трансформатор в обратном порядке.

Модуль дисплея

Дисплеи температуры и давления

ВНИМАНИЕ!

Перед работой с платой наденьте токопроводящий браслет, чтобы избежать статических разрядов, способных повредить плату. Выполняйте инструкции, прилагаемые к браслету.

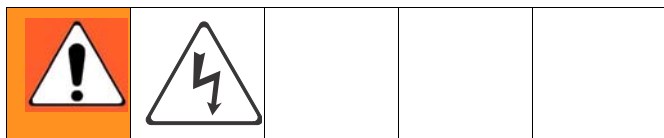
1. Переведите главный выключатель питания

в положение OFF («Выкл.»)



. Отключите

источник питания.



2. Сбросьте давление (см. стр. 23).
3. См. электросхемы.
4. Наденьте токопроводящий браслет.
5. Отсоедините главный кабель (20) дисплея в нижнем левом углу модуля дисплея (см. Рис. 11).
6. Выкрутите винты (509, 510) и снимите крышку (504) [см. Рис. 11].



В случае замены обоих дисплеев перед отсоединением прикрепите к кабелям дисплея температуры этикетку «TEMP» («Температура»), а к кабелям дисплея давления — этикетку «PUMP» («Насос»).

7. Отсоедините разъемы кабелей (506 и 511) на задней панели дисплея температуры (501) или дисплея давления (502); см. Рис. 11.
8. Отсоедините плоский кабель или кабели (R) на задней панели дисплея; см. Рис. 11.
9. Открутите гайки (508) и снимите панель (505).
10. Разберите дисплей (см. Рис. 11).
11. Замените плату (501a или 502a) или мембранный переключатель (501b или 502b), если это необходимо.
12. Соберите оборудование в обратном порядке (см. Рис. 11). Нанесите на резьбу в указанных точках герметик средней прочности. Убедитесь в том, что провод заземления (G) кабеля дисплея закреплен между втулкой кабеля и крышкой (504) винтами (512).

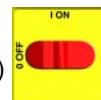
Красная кнопка останова

ВНИМАНИЕ!

Перед работой с платой наденьте токопроводящий браслет, чтобы избежать статических разрядов, способных повредить плату. Выполняйте инструкции, прилагаемые к браслету.

1. Переведите главный выключатель питания

в положение OFF («Выкл.»)

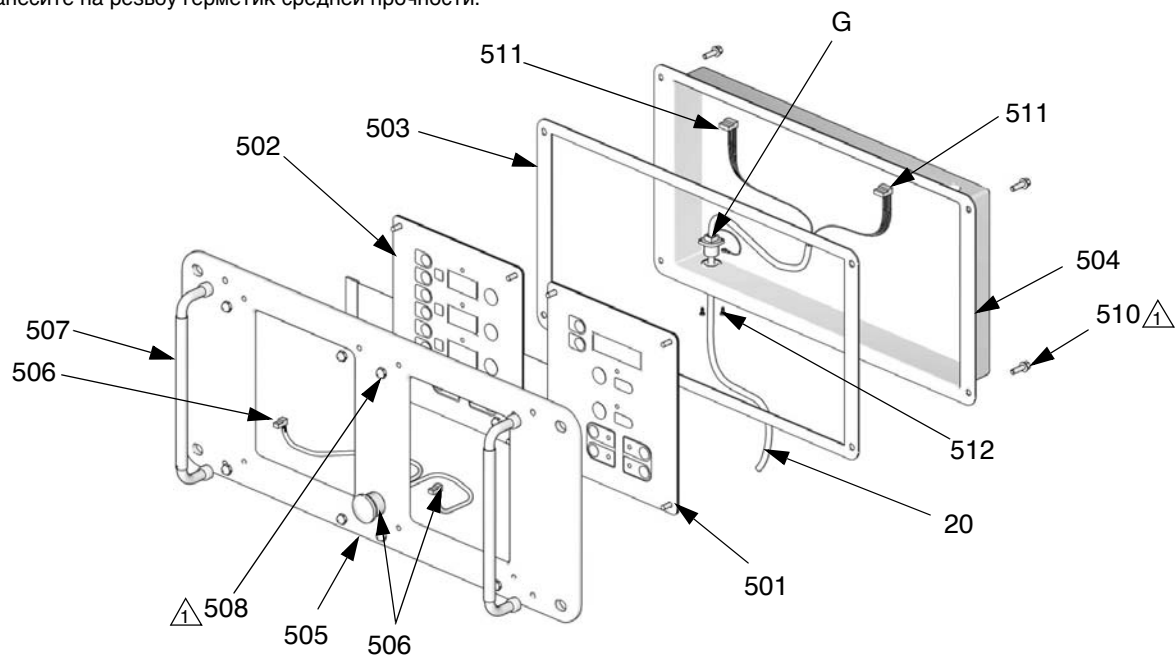


. Отключите

источник питания.

2. Сбросьте давление (см. стр. 23).
3. См. электросхемы.
4. Наденьте токопроводящий браслет.
5. Выкрутите винты (509, 510) и снимите крышку (504) [см. Рис. 11].
6. Отсоедините разъемы (506) кабеля кнопки от задней панели дисплея температуры (501) и дисплея давления (502).
7. Снимите красную кнопку останова (506).
8. Соберите устройство в обратном порядке. Убедитесь в том, что провод заземления (G) кабеля дисплея закреплен между втулкой кабеля и крышкой (504) винтами (512).

 Нанесите на резьбу герметик средней прочности.

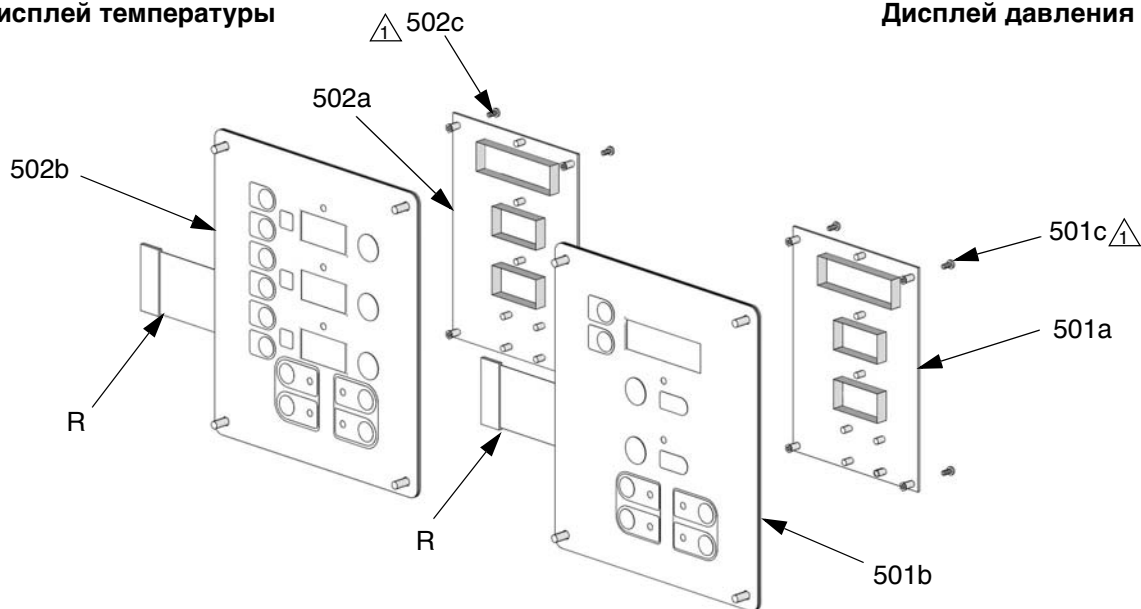


ti2574a

Мембранные переключатели и платы дисплеев

Дисплей температуры

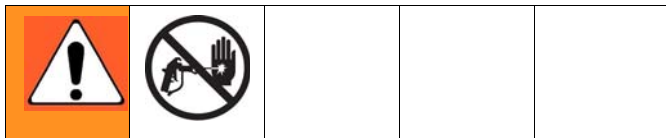
Дисплей давления



ti3172a


Рис. 11. Модуль дисплея

Сеточный фильтр для подаваемой жидкости

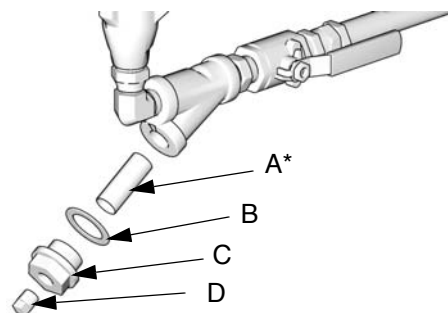


Впускной фильтр, установленный на каждом дозирующем насосе, отфильтровывает твердые частицы, которые могут засорить впускные обратные клапаны. Ежедневно проверяйте фильтры в рамках процедуры запуска и очищайте их при необходимости.

В результате поглощения влаги или замораживания возможна кристаллизация изоцианата. При использовании беспримесных химических реагентов, а также при надлежащем выполнении процедур хранения, перевозки и эксплуатации оборудования загрязнение фильтра со стороны А будет минимальным.

 Очищайте фильтр со стороны А только во время ежедневного запуска оборудования. Это позволяет минимизировать впитывание влаги путем непосредственного вымывания водной струей изоцианатного осадка в начале дозирующих работ.

1. Закройте клапан подачи материала на входе в насос, чтобы закачка материала не осуществлялась в то время, когда снята крышка (С) фильтра грубой очистки.
2. Установите бак под основание фильтра для сбора слива после извлечения фильтровальной заглушки.
3. Снимите сетку (А) с коллектора фильтра грубой очистки. Тщательно промойте под напором сетку средством для промывки пистолета и встряхните ее для удаления влаги. Осмотрите сетку на предмет пробок. Должно быть закупорено не более 25% ячеек. Если закупорено свыше 25% ячеек, замените сетку. Осмотрите прокладку (В) фильтра грубой очистки и при необходимости замените ее.
4. Убедитесь в том, что трубная заглушка (D) плотно завинчена в заглушку (С) фильтра грубой очистки. Установите заглушку фильтра грубой очистки с сеткой (А) и прокладкой (В) на место и затяните. Не перетягивайте оборудование. Прокладка должна служить уплотнением.
5. Откройте клапан подачи материала, убедитесь в отсутствии протечек и дочиста протрите оборудование.
6. Приступите к эксплуатации.



T110974a

Рис. 12. Компоненты фильтра грубой очистки Y

* Сменные фильтры (59g) для жидкости

Деталь	Описание
180199	20 меш (стандартный фильтр); 1 упаковка
255082	80 меш (по выбору заказчика); 2 упаковки
255083	80 меш (по выбору заказчика); 10 упаковок

Система смазки насоса



Ежедневно проверяйте пригодность смазки ISO для насоса. Заменяйте смазку при ее загущении, потемнении цвета или ее разбавлении изоцианатом.

В результате впитывания смазкой влаги образуется гель. Частота замены смазки зависит от среды, в которой эксплуатируется оборудование. Система смазки насоса минимизирует воздействие влаги, однако некоторое увлажнение остается возможным.

Обесцвечивание смазочного вещества происходит в результате постоянной утечки небольшого количества изоцианата через уплотнение насоса во время его эксплуатации. Если уплотнение работает правильно, то замена смазки вследствие обесцвечивания необходима не чаще одного раза в 3—4 недели.

Для замены смазки насоса нужно выполнить следующие действия.

1. Сбросьте давление (см. стр. 23).
2. Вытащите резервуар (LR) для смазки из крепежной скобы (RB) и открепите емкость от крышки. Держа крышку над пригодным для этого контейнером, снимите с нее впускной обратный клапан и слейте смазку. Установите впускной обратный клапан на впускной шланг. См. Рис. 13.

3. Опорожните резервуар и промойте его чистой смазкой.
4. После промывки заполните резервуар свежей смазкой.
5. Привинтите резервуар к крышке в сборе и установите устройство в крепежную скобу.
6. Система смазки готова к работе. Выполнять заливку перед запуском не требуется.

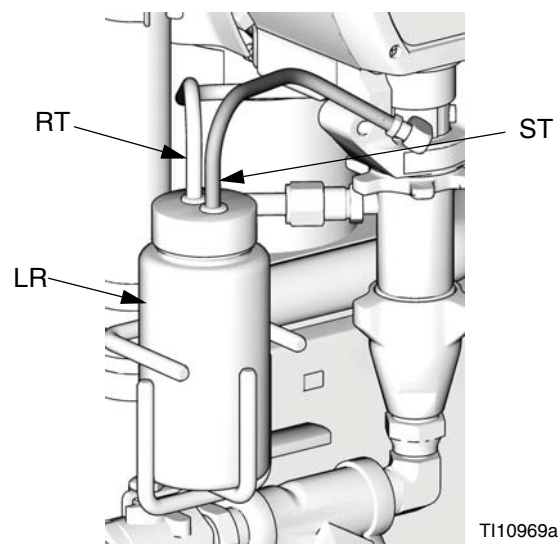
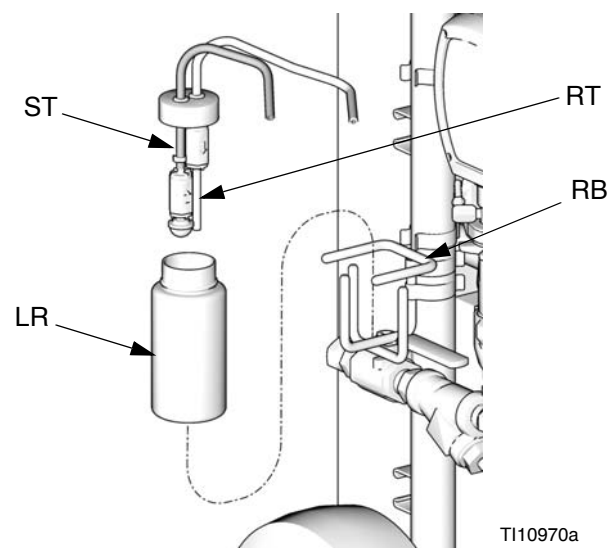
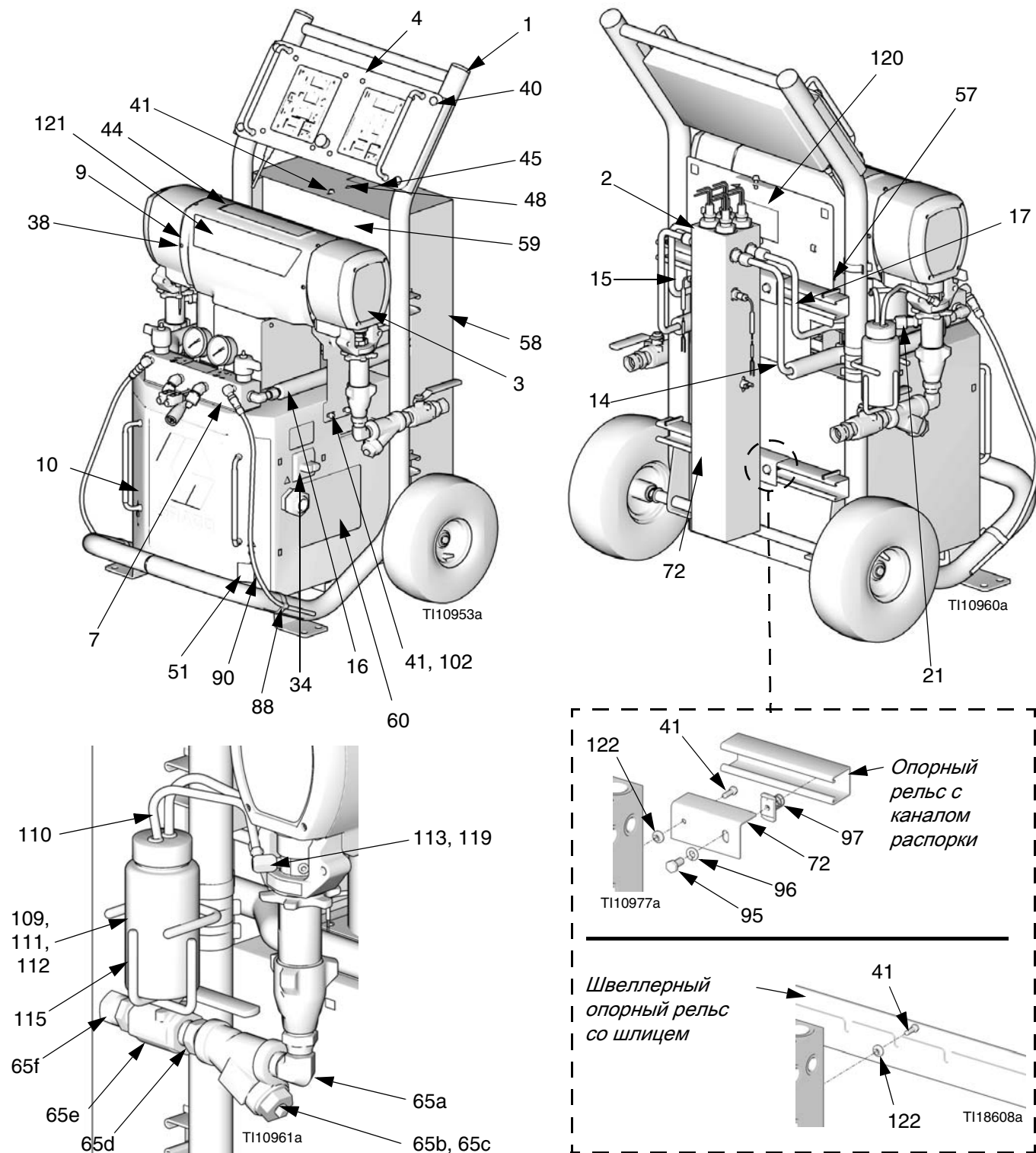


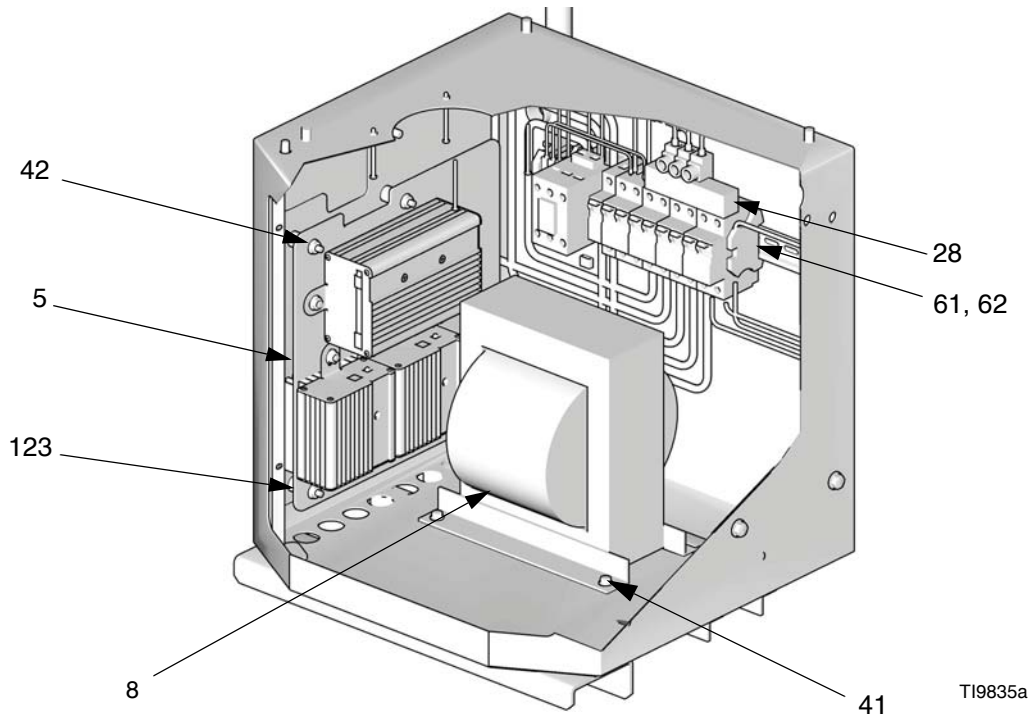
Рис. 13. Система смазки насоса

Спецификация деталей

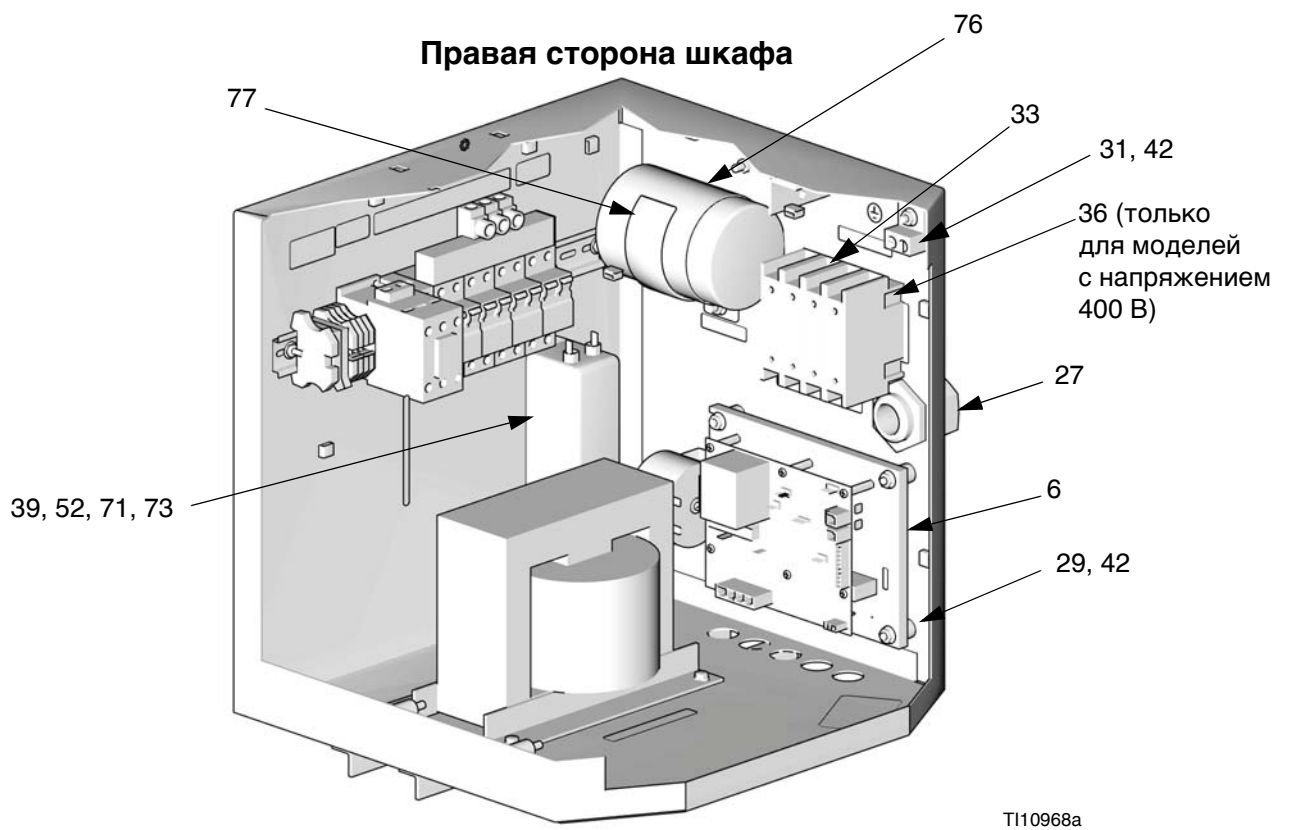
Узел дозатора Дозатор Reactor (на иллюстрации представлена модель E-XP1)



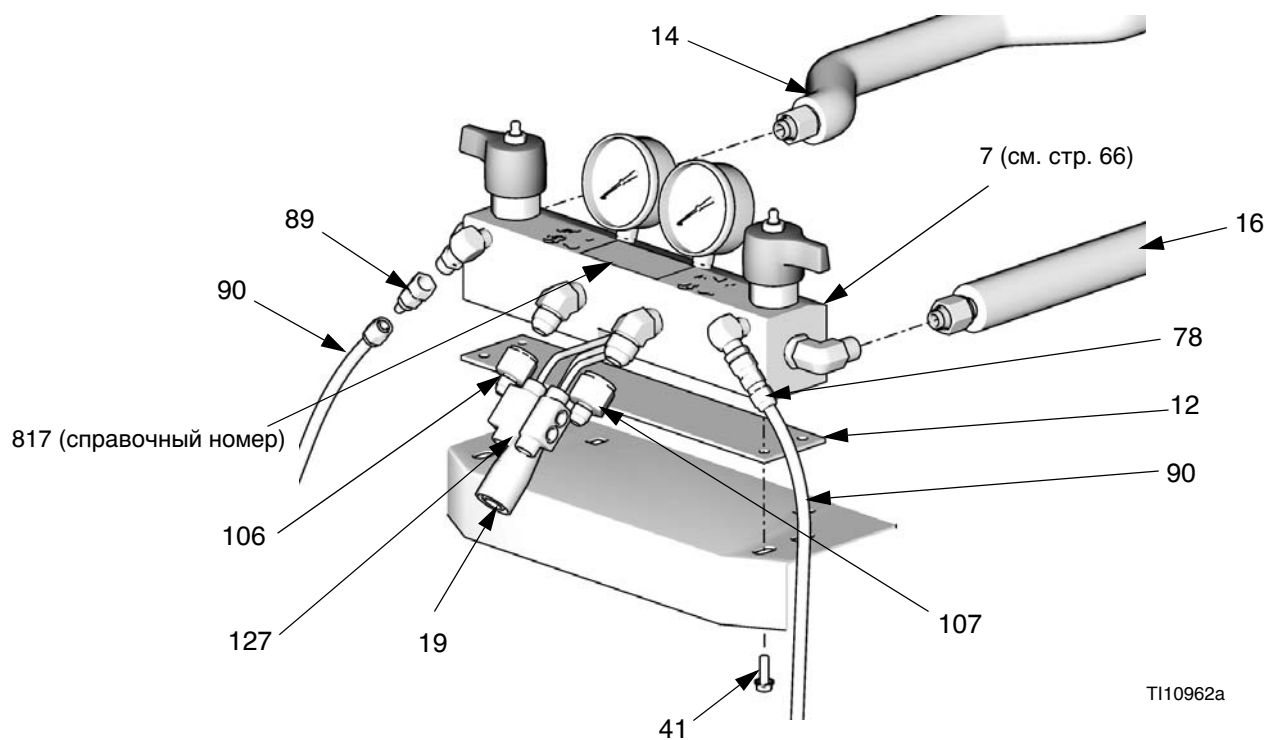
Левая сторона шкафа



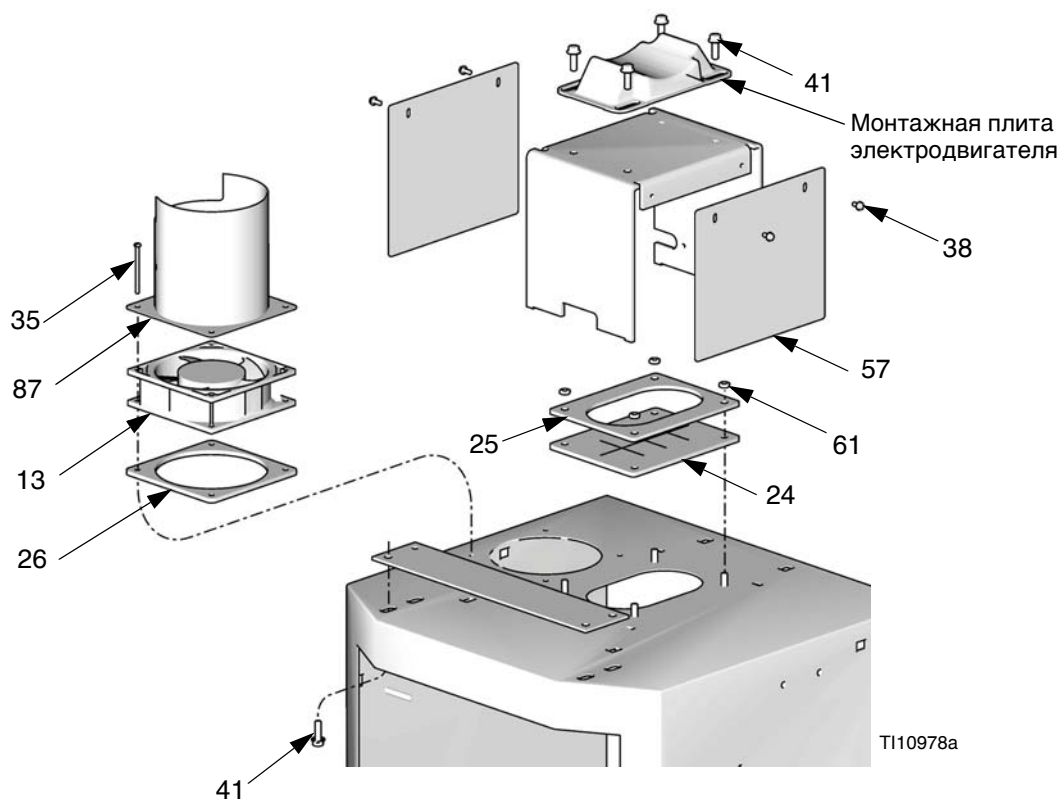
Правая сторона шкафа



Область коллектора для жидкости



Область шкафа



Детали, входящие в состав всех моделей

Список деталей, входящих в состав различных моделей, см. на страницах 54—56.

Ссылка	Деталь	Описание	Кол-во	Ссылка	Деталь	Описание	Кол-во
1		РАМА; см. стр. 62	1	65e	109077	КЛАПАН шаровой, внутренняя резьба 3/4" NPT с обоих концов	2
2		НАГРЕВАТЕЛЬ; см. стр. 60 и 61	*	65f	118459	ФИТИНГ для шарнирного штуцера; наружная резьба 3/4—14" NPT x внутренняя резьба 3/4—14" NPT	2
3		МОДУЛЬ дозатора; см. стр. 58	*	66	101078	ФИЛЬТР грубой очистки Y; вкл. деталь 66a	2
4	245974	ДИСПЛЕЙ; см. стр. 63	1	66a†	180199	ЭЛЕМЕНТ фильтрующий, 20 меш	1
5		СИСТЕМА контроля температуры; см. стр. 64	1	67	109077	КЛАПАН шаровой, внутренняя резьба 3/4" NPT с обоих концов	2
6		СИСТЕМА управления двигателем; см. стр. 65	*	68	C20487	ТРУБКА соединительная, 3/4" NPT	2
7	247823	КОЛЛЕКТОР для жидкости; см. стр. 66	1	69	157785	ШТУЦЕР шарнирный; наружная резьба 3/4" NPT x внутренняя резьба 3/4" NPSM	2
8		ТРАНСФОРМАТОР; см. стр. 54—56	*	71	71	ВИНТ мелкий крепежный; см. стр. 54—56	*
9		КОЖУХ; см. стр. 54—56	*	72◆	72◆	СКОБА нагревателя; см. стр. 54—56	*
10	246976	ДВЕРЦА шкафа	1	73	73	ШАЙБА стопорная; см. стр. 54—56	*
11†	261669	ДАТЧИК температуры жидкости	1	76	76	КОНДЕНСАТОР; см. стр. 54—56	*
12	15B456	УПЛОТНЕНИЕ коллектора	1	77	77	СКОБА; см. стр. 54—56	*
13	115834	ВЕНТИЛЯТОР	1	86	86	КАБЕЛЬ реле перегрева с переключкой; см. стр. 54—56	*
14		ТРУБКА компонента А нагревателя; см. стр. 54—56	*	87	15B807	ЩИТ вентилятора	1
15		ТРУБКА компонента В насоса; см. стр. 54—56	*	88	186494	ЗАЖИМ пружинный	6
16		ТРУБКА компонента В нагревателя; см. стр. 54—56	*	89	205447	МУФТА соединительная для шланга	2
17		ТРУБКА компонента А насоса; см. стр. 54—56	*	90	15M338	ТРУБКА низкого давления; внутренний диаметр 6 мм (1/4"); наружный диаметр 16 мм (3/8"); длина 1,2 м (4 фута); политетрафторэтилен	1
18†	247787	КАБЕЛЬ реле перегрева; см. электросхемы	1	95◆	95◆	БОЛТ с шестигранной головкой; см. стр. 54—56	*
19†	15B380	КАБЕЛЬ системы управления шлангом; см. электросхемы	1	96◆	96◆	ШАЙБА пружинная, 3/8"; см. стр. 54—56	*
20	15B383	КАБЕЛЬ дисплея	1	97◆	97◆	ГАЙКА с пазами; см. стр. 54—56	*
21		СОЕДИНИТЕЛЬ трубный; см. стр. 54—56	*	102	102	РЕМЕНЬ двигателя; см. стр. 54—56	*
22	116773	СОЕДИНИТЕЛЬ штекерный	1	106	117502	РЕДУКТОР; #5 x #8 JIC	1
23	C38163	ШАЙБА стопорная с наружными зубьями	1	107	117677	РЕДУКТОР; #6 x #10 JIC	1
24	15B361	ЧЕХОЛ с заведенным внутрь проводом	1	109	246928	РЕЗЕРВУАР; вкл. детали 110—119; см. 309911	1
25	15B510	ПЛАСТИНА крышки для проводов	1	110	054826	ТРУБКА политетрафторэтиленовая; внутренний диаметр 6 мм (1/4"); длина 0,6 м (2 фута)	2
26	15B360	ПРОКЛАДКА вентилятора	1	111	118433	КЛАПАН обратный	1
27	255047	КОМПЕНСАТОР натяжения	1	112	118432	КЛАПАН обратный	1
28		МОДУЛЬ прерывателя; см. стр. 54—56	*	113	116746	ФИТИНГ зазубренный	2
29	116149	РАСПОРКА	8	115	15C568	СКОБА резервуара	1
31	117666	КЛЕММА заземления	1	117	206995	ЖИДКОСТЬ для шелевых уплотнений; 1 л (4 кварта)	1
33★	123969	ПЕРЕКЛЮЧАТЕЛЬ размыкающий	1	119	191892	КОЛЕНО; внутренняя и наружная резьба 1/8" NPT	2
34★	123967	ВЫКЛЮЧАТЕЛЬ сетевого электропитания	1	120▲	171001	НАКЛЕЙКА с предупреждением	1
35	117723	ВИНТ мелкий крепежный, 6-32 x 51 мм (2")	4	121	121	НАКЛЕЙКА; см. стр. 54—56	*
36		ВЫКЛЮЧАТЕЛЬ с дополнительным полюсом, 380 В; см. стр. 54	*	122	122	ТЕПЛОИЗОЛЯТОР; см. стр. 54—56	*
38	115492	ВИНТ мелкий крепежный, 8-32 x 9 мм (0,345")	13	123	247782	РАСПОРКА	4
39		ФИЛЬТР, 230 В; см. стр. 54	*	124	247854	КРЫШКА соединителя модуля	1
40	117623	ГАЙКА колпачковая, 3/8-16"	4	125	114331	ВИНТ мелкий крепежный, 6-32 x 9,5 мм (0,375")	2
41	113796	ВИНТ с фланцевой шестигранной головкой; 1/4-20 x 19 мм (3/4")	15	▲	▲ Запасные наклейки, бирки и карточки с символами опасности и предупреждениями предоставляются бесплатно.		
42	115942	ГАЙКА с фланцем шестигранная; 1/4-20"	15	*	* Кол-во деталей указано на соответствующих страницах.		
44	15K817	НАКЛЕЙКА с диагностическими кодами	1	†	† На иллюстрациях отсутствует.		
45	189930	НАКЛЕЙКА с информацией о мерах предосторожности	3	★	★ Детали, необходимые для работы всех моделей серии A-D. Эти устройства входят в комплект деталей для ремонта ручек 258920 (приобретается отдельно).		
48▲	189285	НАКЛЕЙКА с информацией о мерах предосторожности	3	◆	◆ Не требуется для швеллерных опорных рельсов со шлицем и нагревателем.		
51▲		НАКЛЕЙКА с предупреждением; см. стр. 54—56	*				
52		КАБЕЛЬ монтажного жгута фильтра; см. стр. 54—56	*				
53	15B593	УСТРОЙСТВО защитное для мембранного переключателя; в упаковке 10 шт.	1				
57	15B775	КРЫШКА для доступа к проводам	2				
58	247524	КРЫШКА нагревателя задняя	1				
59	256732	КРЫШКА нагревателя передняя	1				
60▲	15G280	НАКЛЕЙКА с предупреждением	1				
61	113505	ГАЙКА шестигранная предохранительная; 10-24	6				
62	112776	ШАЙБА плоская, № 10	2				
65		КОМПЛЕКТ впускных устройств для жидкости	1				
65a		ПАТРУБОК коленчатый шарнирный	2				
65b	101078	ФИЛЬТР грубой очистки Y	2				
65c†	180199	ЭЛЕМЕНТ фильтрующий, 20 меш	2				
65d	C20487	ТРУБКА соединительная, 3/4" NPT	2				

Детали, входящие в состав различных моделей

Таблицы, приведенные на этой и последующих двух страницах, предназначены для поиска деталей, которые используются в разных моделях. Справочные номера и наименования деталей содержатся в левом столбце, а номера моделей дозатора Reactor — в верхней строке. В ячейках на пересечении этих столбцов указаны номера необходимых деталей.

Список деталей, которые используются во всех моделях, см. на стр. 53.

Справочный номер	Описание	Модели Дозатор Reactor												Кол-во
		259024 E-XP1	259025 E-20	259026 E-30	259028 E-XP2	259029 E-XP1	259030 E-20	259031 E-30	259032 E-XP2	259033 E-XP1	259034 E-20	259035 E-30	259036 E-XP2	
2	НАГРЕВАТЕЛЬ; см. стр. 60 и 61	247507	247506	247507	247509 (кол-во: 2)	247507	247506	247507	247509 (кол-во: 2)	247507	247506	247507	247509 (кол-во: 2)	1
3	МОДУЛЬ дозатора; см. стр. 58	245956	245956	245957	245959	245956	245956	245957	245959	245956	245956	245957	245959	1
6	СИСТЕМА управления двигателем; см. стр. 65	24G879	24G879	24G881	24G881	24G879	24G879	24G881	24G881	24G879	24G879	24G881	24G881	1
8	ТРАНСФОРМАТОР	247840	247840	247812	247812	247840	247840	247812	247812	247840	247840	247812	247812	1
9	КОЖУХ	276878	276878	276879	276879	276878	276878	276879	276879	276878	276878	276879	276879	1
14	ТРУБКА компонента А нагревателя	247920	247920	247920	247915	247920	247920	247920	247915	247920	247920	247920	247915	1
15	ТРУБКА компонента В насоса	247913	247913	247921	247916	247913	247913	247921	247916	247913	247913	247921	247916	1
16	ТРУБКА компонента В нагревателя	247918	247918	247918	247917	247918	247918	247918	247917	247918	247918	247918	247917	1
17	ТРУБКА компонента А насоса	247912	247912	247919	247914	247912	247912	247919	247914	247912	247912	247919	247917	1
21	СОЕДИНИТЕЛЬ трубный	121310	121310	121311	121311	121310	121310	121311	121311	121310	121310	121311	121311	2
28	МОДУЛЬ прерывателя; см. стр. 67	C	C	F	F	B	B	E	E	A	A	D	D	1
36	ВЫКЛЮЧАТЕЛЬ с дополнительным полюсом, 380 В					123968	123968	123968	123968					1
39	ФИЛЬТР, 230 В			117667	117667			117667	117667			117667	117667	1

Справочный номер	Описание	Модели Дозатор Reactor												Кол-во
		259024 E-XP1	259025 E-20	259026 E-30	259028 E-XP2	259029 E-XP1	259030 E-20	259031 E-30	259032 E-XP2	259033 E-XP1	259034 E-20	259035 E-30	259036 E-XP2	
51▲	НАКЛЕЙКА с предупреждением			198278	198278			198278	198278			198278	198278	1
52	КАБЕЛЬ монтажного жгута фильтра			15B385	15B385			15B385	15B385			15B385	15B385	1
65	КОМПЛЕКТ впускных устройств для жидкости	234366	234366	234367	234366	234366	234366	234367	234366	234366	234366	234367	234366	1
65а	ПАТРУБОК шарнирный; наружная резьба 3/4" NPT внутренняя резьба 1" NPT	160327	160327	118463	160327	160327	160327	118463	160327	160327	160327	118463	160327	2
71	ВИНТ мелкий крепежный			104590	104590			104590	104590			104590	104590	2
72	СКОБА нагревателя	247523	247523	247523		247523	247523	247523		247523	247523	247523		2
	СКОБА нагревателя				247523				247523				247523	4
73	ШАЙБА стопорная			103181	103181			103181	103181			103181	103181	2
76	КОНДЕНСАТОР			244733	244733			244733	244733			244733	244733	1
77	СКОБА			197999	197999			197999	197999			197999	197999	1
86	КАБЕЛЬ реле перегрева с перемычкой	15H187	15H187	15H187		15H187	15H187	15H187		15H187	15H187	15H187		1
95	БОЛТ с шестигранной головкой, 3/8-16"	100469	100469	100469		100469	100469	100469		100469	100469	100469		2
	БОЛТ с шестигранной головкой, 3/8-16"				100469				100469				100469	4
96	ШАЙБА пружинная, 3/8"	100133	100133	100133		100133	100133	100133		100133	100133	100133		2
	ШАЙБА пружинная, 3/8"				100133				100133				100133	4
97	ГАЙКА с пазами	118446	118446	118446		118446	118446	118446		118446	118446	118446		2
	ГАЙКА с пазами				118446				118446				118446	4
102	РЕМЕНЬ двигателя	15B107	15B107	15B108	15B108	15B107	15B107	15B108	15B108	15B107	15B107	15B108	15B108	1
121	НАКЛЕЙКА	15M504	15M500	15M499	15M501	15M504	15M500	15M499	15M501	15M504	15M500	15M499	15M501	1
122	Изолятор	167002	167002	167002	167002 (кол-во: 4)	167002	167002	167002	167002 (кол-во: 4)	167002	167002	167002	167002 (кол-во: 4)	2

Детали, входящие в состав различных моделей (продолжение)

Справочный номер	Описание	Модели Дозатор Reactor			Кол-во	Справочный номер	Описание	Модели Дозатор Reactor			Кол-во
		259057 E-30 мощностью 15,3 кВт	259058 E-30 мощностью 15,3 кВт	259059 E-30 мощностью 15,3 кВт				259057 E-30 мощностью 15,3 кВт	259058 E-30 мощностью 15,3 кВт	259059 E-30 мощностью 15,3 кВт	
2	НАГРЕВАТЕЛЬ; см. стр. 60 и 61	247509	247509	247509	2	72◆	СКОБА нагревателя	247523	247523	247523	4
3	МОДУЛЬ дозатора; см. стр. 58	245957	245957	245957	1	73	ШАЙБА стопорная	103181	103181	103181	2
6	СИСТЕМА управления двигателем; см. стр. 65	24G881	24G881	24G881	1	76	ТРАНСФОРМАТОР	244733	244733	244733	1
8	ТРАНСФОРМАТОР	247812	247812	247812	1	77	СКОБА	197999	197999	197999	1
9	КОЖУХ	276879	276879	276879	1	95◆	БОЛТ с шестигранной головкой, 3/8-16"	100469	100469	100469	4
14	ТРУБКА компонента А нагревателя	247915	247915	247915	1	96◆	ШАЙБА пружинная, 3/8"				
15	ТРУБКА компонента А насоса	247914	247914	247914	1		ШАЙБА пружинная, 3/8"	100133	100133	100133	4
16	ТРУБКА компонента В нагревателя	247917	247917	247917	1	97◆	ГАЙКА с пазами				
17	ТРУБКА компонента В насоса	247916	247916	247916	1		ГАЙКА с пазами	118446	118446	118446	4
21	СОЕДИНИТЕЛЬ трубный	121311	121311	121311	2	102	РЕМЕНЬ двигателя	15B108	15B108	15B108	1
28	МОДУЛЬ прерывателя; см. стр. 67	F	D	E	1	121	НАКЛЕЙКА	15M499	15M499	15M499	1
36	ВЫКЛЮЧАТЕЛЬ с дополнительным полюсом, 380 В			123968	1	122	Изолятор	167002	167005	167002	4
39	ФИЛЬТР, 230 В	117667	117667	117667	1						
51▲	НАКЛЕЙКА с предупреждением	198278	198278	198278	1						
52	КАБЕЛЬ монтажного жгута фильтра	15B385	15B385	15B385	1						
65	КОМПЛЕКТ впускных устройств для жидкости	234367	234367	234367	1						
65a	ПАТРУБОК шарнирный; наружная резьба 3/4" NPT внутренняя резьба 1" NPT	118463	118463	118463	2						
71	ВИНТ мелкий крепежный	104590	104590	104590	2						

▲ Запасные наклейки, бирки и карточки с символами опасности и предупреждениями предоставляются бесплатно.

◆ Не требуется для швеллерных опорных рельсов со шлицем и нагревателем.

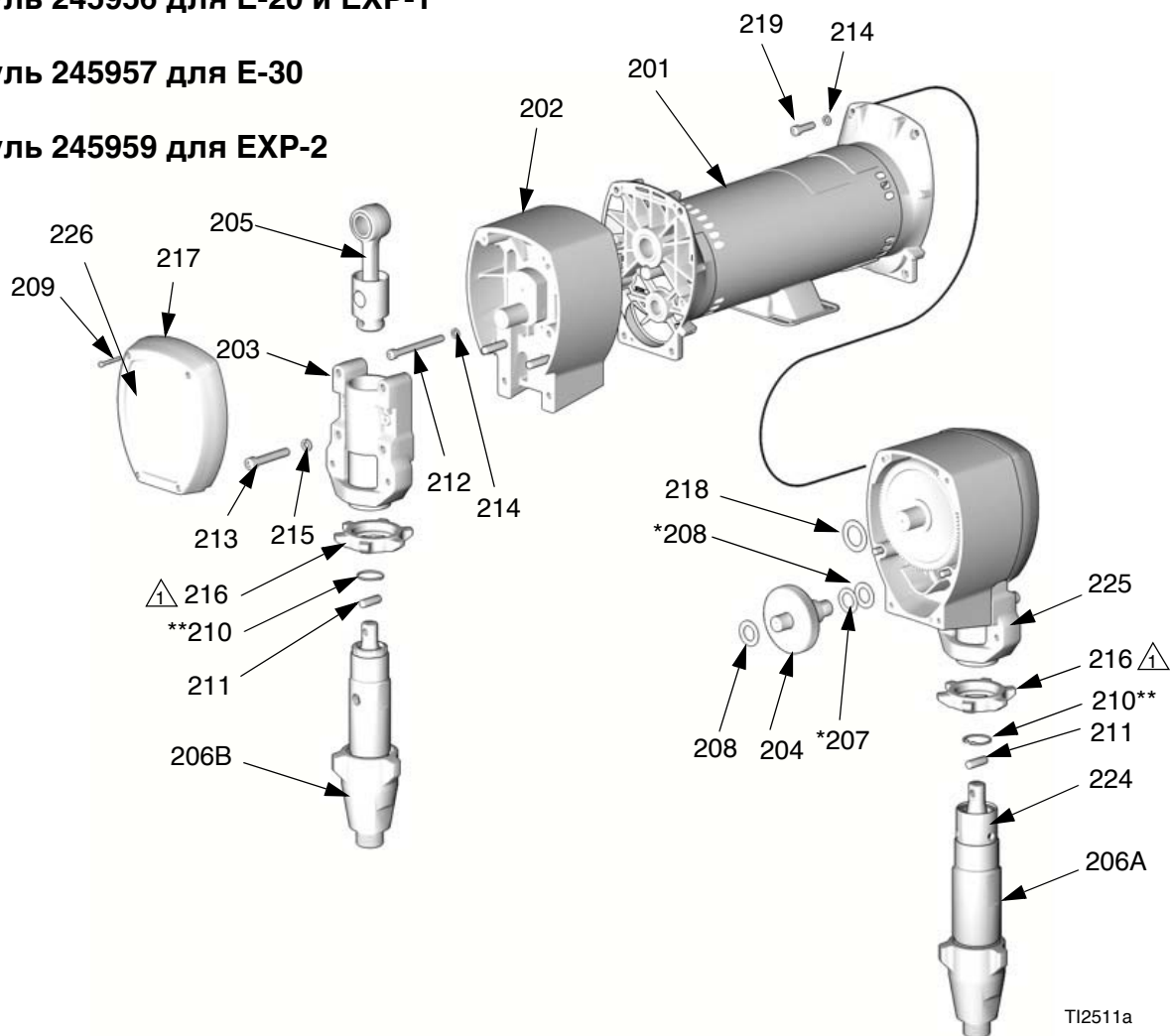
Подсистемы

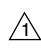
Модуль дозатора

Модуль 245956 для E-20 и EXP-1

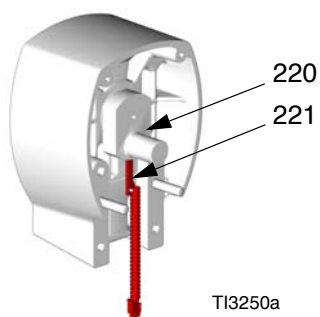
Модуль 245957 для E-30

Модуль 245959 для EXP-2



 Гайку следует навинчивать плоской стороной вверх.

Переключатель счетчика циклов



Узел дозатора

Модуль 245956 для Е-20 и Е-ХР1

Модуль 245957 для Е-30

Модуль 245959 для Е-ХР2

Справочный номер	Деталь Описание	Кол-во
201	245965 ЭЛЕКТРОДВИГАТЕЛЬ; 245956	1
	245966 ЭЛЕКТРОДВИГАТЕЛЬ; 245957, 245959	1
202	245968 КОРПУС привода; 245956	2
	245969 КОРПУС привода; 245957, 245959	2
203	240523 КОРПУС подшипника; 245956	2
	241015 КОРПУС подшипника; 245959	2
	245927 КОРПУС подшипника; 245957	2
204	244264 ШЕСТЕРНЯ; вкл. детали 307, 308; 245956	2
	244265 ШЕСТЕРНЯ; вкл. детали 307, 308; 245957, 245959	2
205	241008 ШАТУН; вкл. деталь 310; 245956	2
	241279 ШАТУН; вкл. деталь 310; 245957, 245959	2
206А	246830 НАСОС поршневой, компонент А; 245956; см. 309577	1
	246831 НАСОС поршневой, компонент А; 245959; см. 309577	1
	246832 НАСОС поршневой, компонент А; 245957; см. 309577	1
206В	245970 НАСОС поршневой, компонент В; 245956; см. 309577	1
	245971 НАСОС поршневой, компонент В; 245959; см. 309577	1
	245972 НАСОС поршневой, компонент В; 245957; см. 309577	1
207*	114699 ШАЙБА упорная, сталь	2
208*	114672 ШАЙБА упорная, бронза	4
209	114418 ВИНТ самонарезающийся, 8-32 x 25 мм (1"); 245956	8
	114818 ВИНТ самонарезающийся, 8-32 x 31 мм (1-1/4"); 245957, 245959	8
210**	176817 ЗАЖИМ проволочный; 245956	2
	183169 ЗАЖИМ проволочный; 245957, 245959	2
211	176818 ШТИФТ; 245956	2
	183210 ШТИФТ; 245957, 245959	2
212	107218 ВИНТ с головкой под торцовый ключ; 1/4-20 x 70 мм (2-3/4"); 245956	4
	114686 ВИНТ с головкой под торцовый ключ; 5/16-18 x 83 мм (3-1/4"); 245957, 245959	4
213	107210 ВИНТ с головкой под торцовый ключ; 3/8-16 x 38 мм (1-1/2"); 245956	8
	114666 ВИНТ с головкой под торцовый ключ; 3/8-16 x 57 мм (2-1/4"); 245957, 245959	8
214	105510 ШАЙБА стопорная; 1/4"; 245956	12
	104008 ШАЙБА стопорная; 5/16"; 245957, 245959	12
215	106115 ШАЙБА стопорная; 3/8"	8
216	192723 ГАЙКА фиксирующая; 245956	2
	193031 ГАЙКА фиксирующая; 245959	2
	193394 ГАЙКА фиксирующая; 245957	2
217	179899 КРЫШКА; 245956	2
	241308 КРЫШКА; 245957, 245959	2
218	116191 ШАЙБА упорная, 245956	2
	116192 ШАЙБА упорная, 245957, 245959	2
219	100644 ВИНТ с головкой под торцовый ключ; 1/4-20 x 19 мм (3/4"); 245956	4
	101864 ВИНТ с головкой под торцовый ключ; 5/16-18 x 25 мм (1"); 245957, 245959	4
220	116618 МАГНИТ	1
221	117770 ПЕРЕКЛЮЧАТЕЛЬ счетчика циклов	1
223	100643 ВИНТ с головкой под торцовый ключ; 1/4-20 x 25 мм (1"); 245956	4
	102962 ВИНТ с головкой под торцовый ключ; 5/16-18 x 31 мм (1-1/4"); 245957, 245959	4

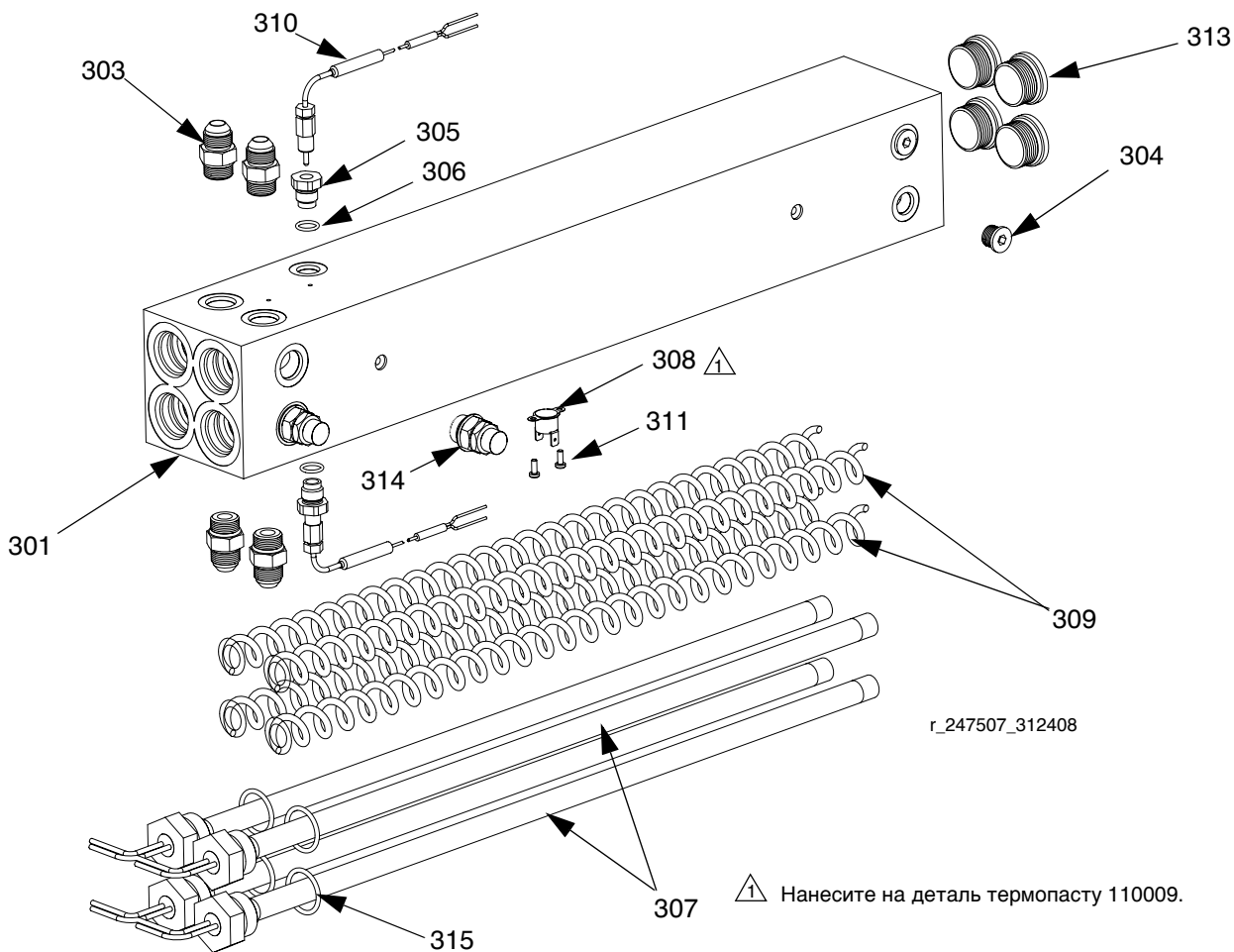
Справочный номер	Деталь Описание	Кол-во
224	104765 ЗАГЛУШКА	2
225	15С587 РУКООТТАЛКИВАТЕЛЬ; 245956	1
	15С588 РУКООТТАЛКИВАТЕЛЬ; 245959	1
226	15М507 НАКЛЕЙКА; 245956	1
	15М508 НАКЛЕЙКА; 245957, 245959	1

* Детали, входящие в комплект шестерен 244264 (245956) или 244265 (245957, 245959).

** Детали, входящие в комплект устройств для шатуна 241008 (245956) или 241279 (245957, 245959).

Нагреватели жидкости мощностью 10,2 кВт и 6,0 кВт

Детали 247506 и 247507

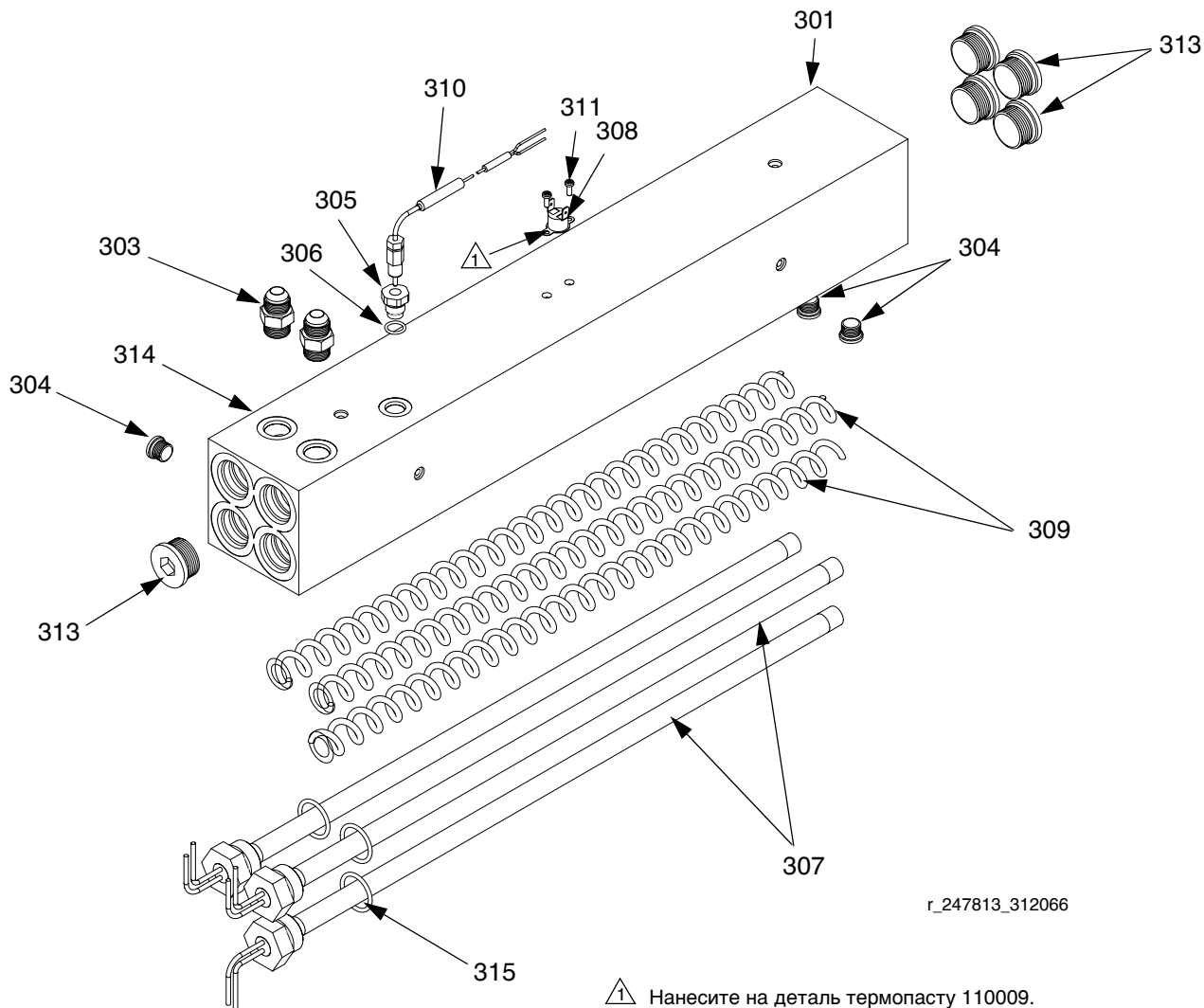


Справочный номер	Деталь	Описание	Кол-во	Справочный номер	Деталь	Описание	Кол-во
301	КОРПУС	нагревателя	1	310	117484	ДАТЧИК	2
303	121309	ПЕРЕХОДНИК	4	311	100518	ВИНТ мелкий крепежный с округленной головкой	2
304	15Н304	ЗАГЛУШКА	2	313	15Н305	ЗАГЛУШКА полая	4
305	15Н306	ПЕРЕХОДНИК термозлемента	2	314	247520	ДИАФРАГМА предохранительная	2
306	120336	КОЛЬЦО уплотнительное; фторкаучук	2	315	124132	КОЛЬЦА уплотнительные	4
307	НАГРЕВАТЕЛЬ	погружной	4				
	16А110	2550 кВт; только для нагревателя мощностью 10,4 кВт					
	16А112	1500 кВт; только для нагревателя мощностью 6,0 кВт					
308	15В137	РЕЛЕ перегрева	1				
309	15В135	СМЕСИТЕЛЬ погружного нагревателя	4				

Нагреватель жидкости для одной зоны, 7,65 кВт

(на каждый дозатор приходится два нагревателя)

Деталь 247509

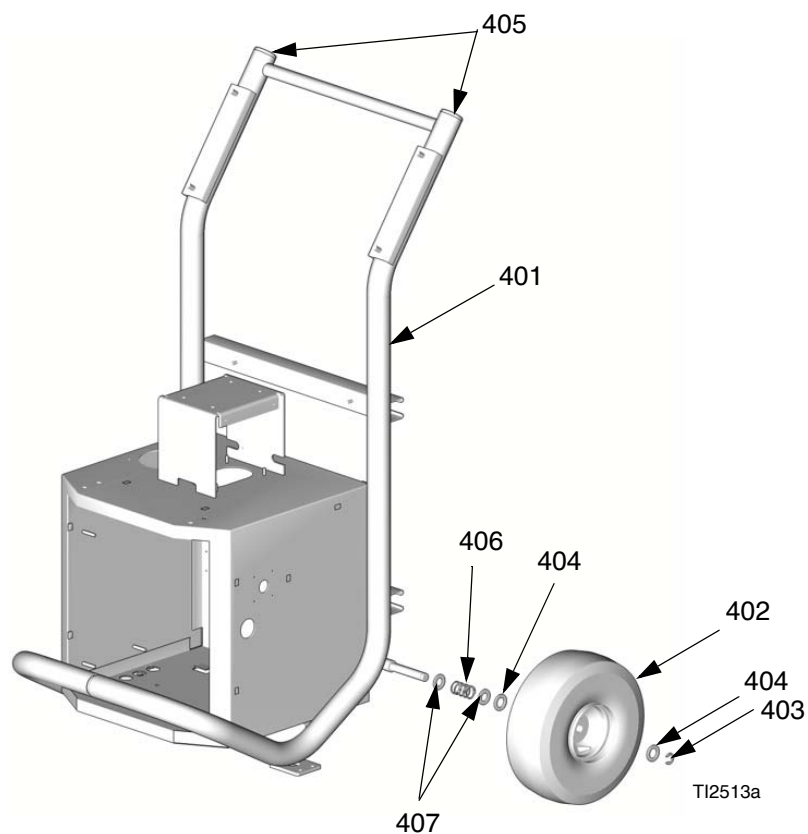


r_247813_312066

⚠ Нанесите на деталь термопасту 110009.

Справочный номер	Деталь	Описание	Кол-во	Справочный номер	Деталь	Описание	Кол-во
301		КОРПУС нагревателя	1	310	117484	ДАТЧИК	1
303	121309	ПЕРЕХОДНИК	2	311	100518	ВИНТ мелкий крепежный с округленной головкой	2
304	15Н304	ЗАГЛУШКА	3	313	15Н305	ЗАГЛУШКА полая	5
305	15Н306	ПЕРЕХОДНИК термoeлементa	1	314	247520	ДИАФРАГМА предохранительная; на иллюстрации отсутствует	1
306	120336	КОЛЬЦО уплотнительное; фторкаучук	1	315	124132	КОЛЬЦО уплотнительное	3
307	16А110	НАГРЕВАТЕЛЬ погружной; 2550 Вт	3				
308	15В137	РЕЛЕ перегрева	1				
309	15В135	СМЕСИТЕЛЬ погружного нагревателя	3				

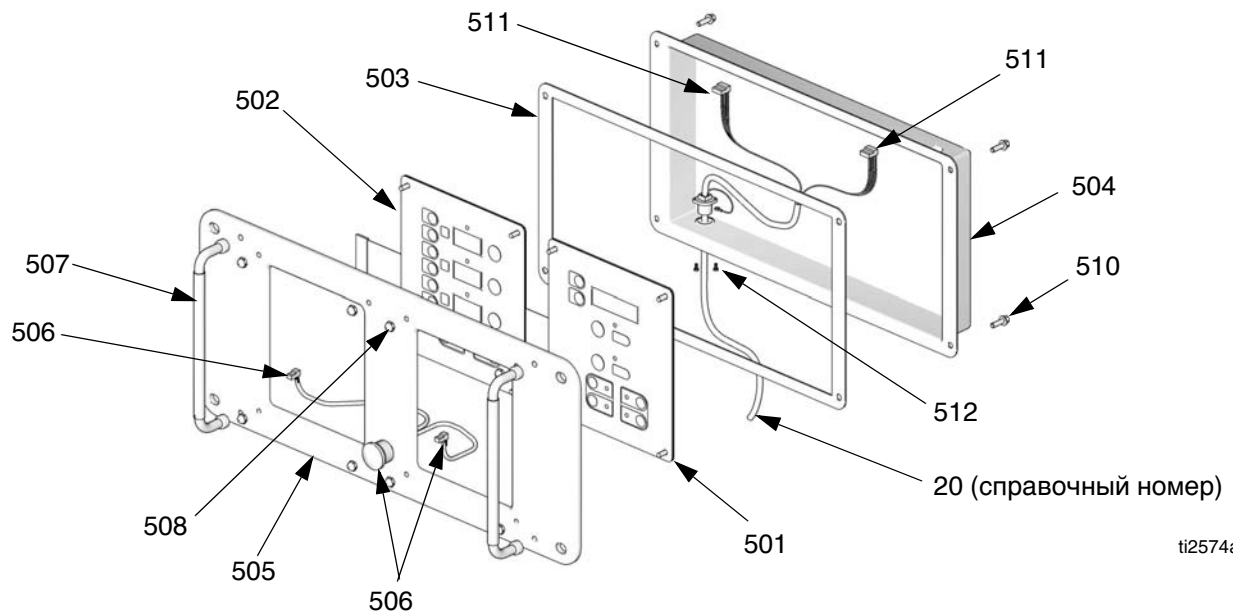
Рама дозатора Reactor



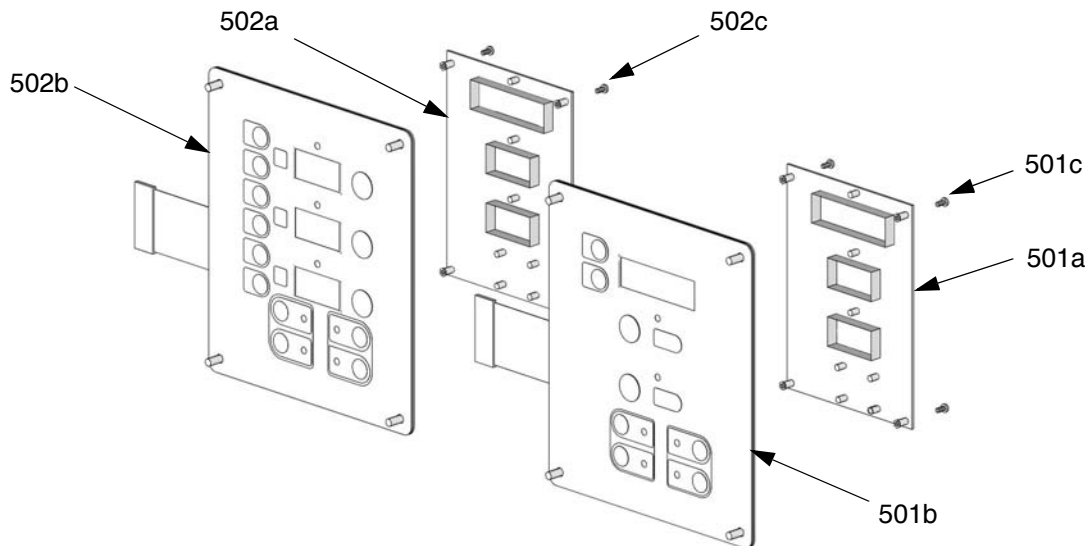
Справочный номер

Справочный номер	Деталь	Описание	Кол-во
401		РАМА	1
402	116478	КОЛЕСО	2
403	101242	КОЛЬЦО фиксирующее	2
404	116477	ШАЙБА плоская, полиамид	4
405	112125	ЗАГЛУШКА	2
406	116411	ПРУЖИНА	2
407	154636	ШАЙБА плоская	4

Дисплей



ti2574a

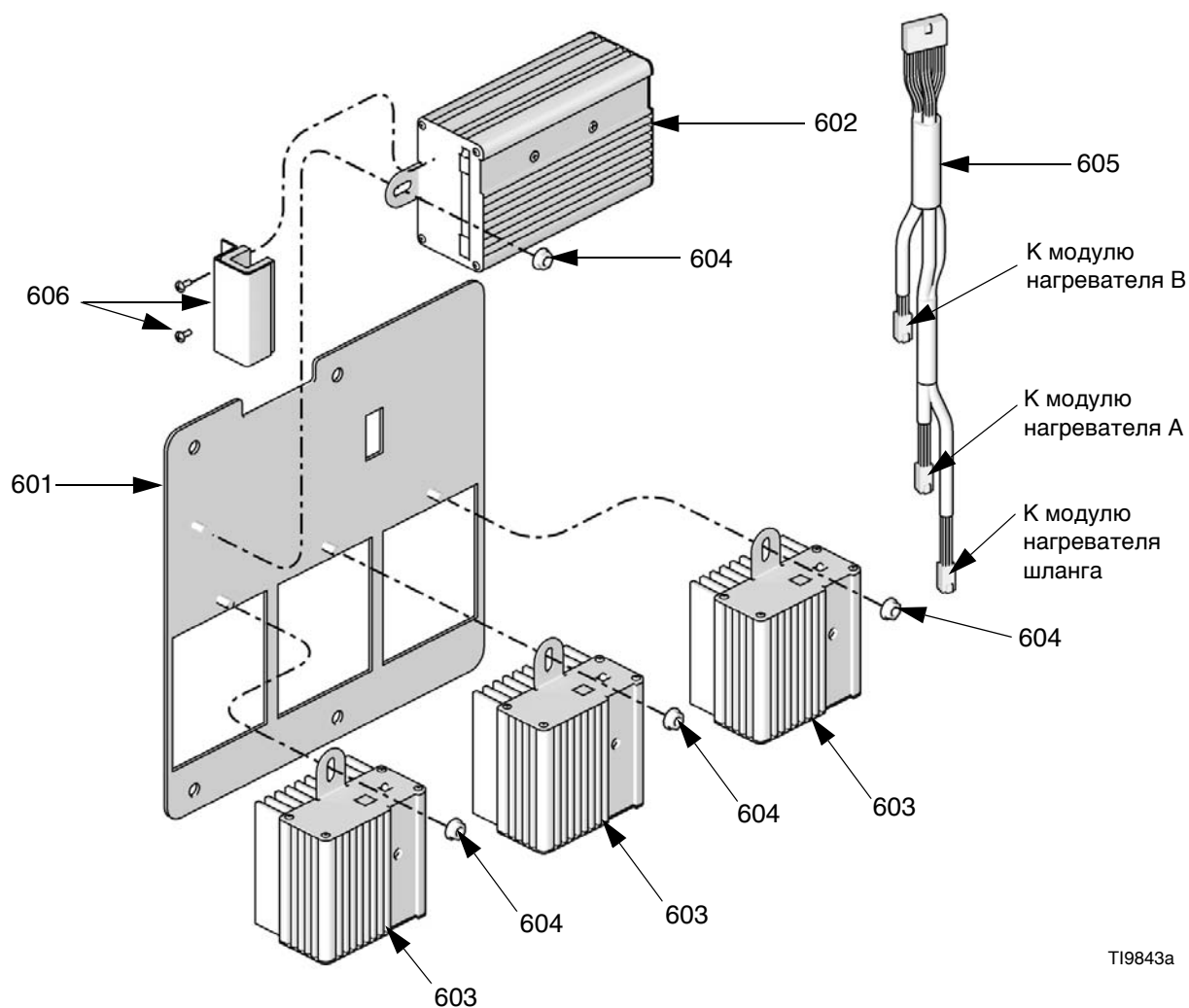


ti3172a

Справочный номер	Деталь	Описание	Кол-во
501	24G884	ДИСПЛЕЙ давления; вкл. детали 501a—501c	1
501a	24G882	.ПЛАТА печатная	1
501b	246478	.ПЕРЕКЛЮЧАТЕЛЬ мембранный	1
501c	112324	.ВИНТ	4
502	24G883	ДИСПЛЕЙ температуры; вкл. детали 502a—502c	1
502a	24G882	.ПЛАТА печатная	1
502b	246479	.ПЕРЕКЛЮЧАТЕЛЬ мембранный	1
502c	112324	.ВИНТ	4
503	15B293	ПРОКЛАДКА	1
504	15B292	КРЫШКА	1
505	15B291	ПЛАСТИНА	1

Справочный номер	Деталь	Описание	Кол-во
506	246287	ЖГУТ монтажный для красной кнопки останова	1
507	117499	РУЧКА	2
508	117523	ГАЙКА колпачковая, 10-24	8
510	111393	ВИНТ мелкий крепежный с округленной головкой; M5 x 16 мм (0,8")	4
511	15B386	КАБЕЛЬ дисплея	1
512	195853	ВИНТ мелкий крепежный; M2,5 x 6"	2

Система контроля температуры



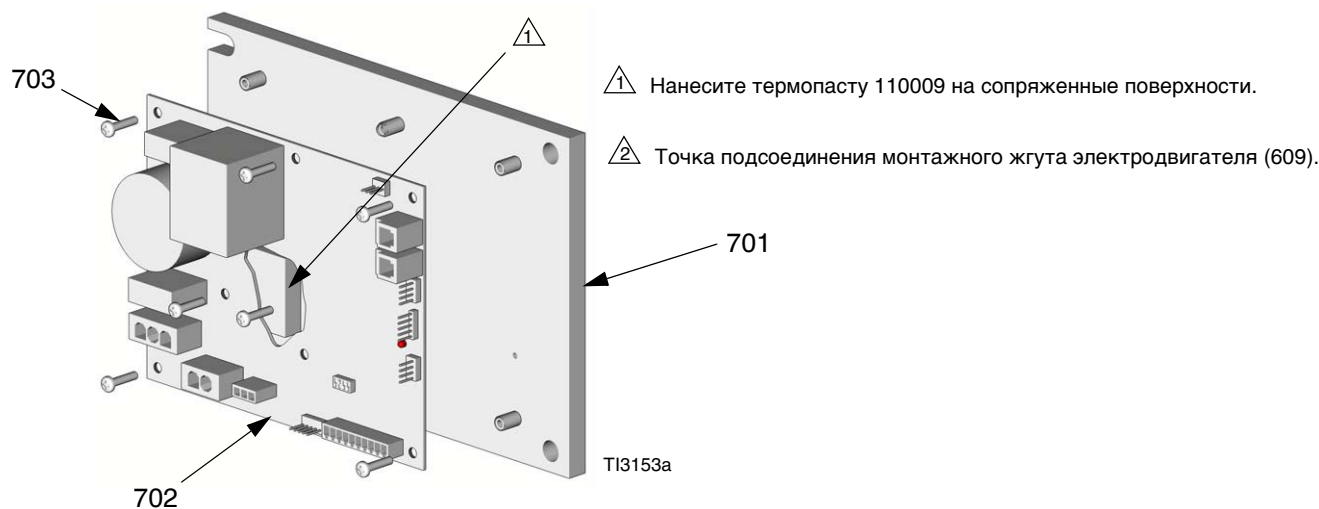
TI9843a

Справочный номер

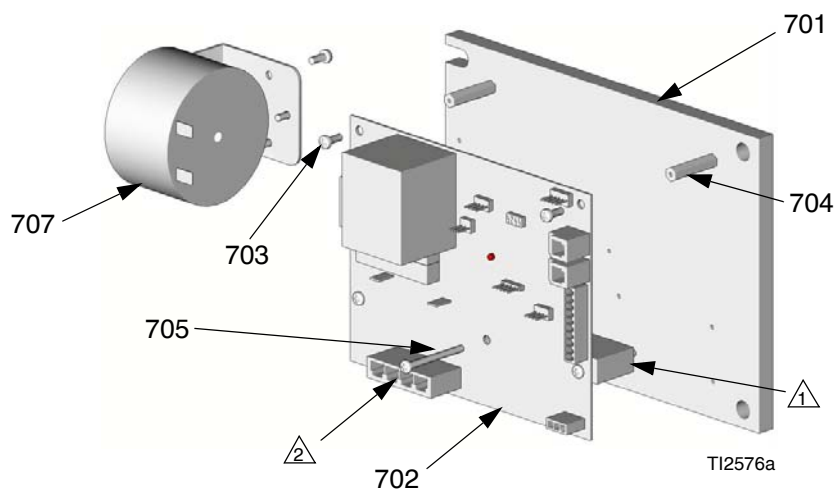
Справочный номер	Деталь	Описание	Кол-во
601	247772	ПАНЕЛЬ для монтажа модуля	1
602	247827	КОРПУС модуля контроля	1
603	247828	КОРПУС модуля нагревателя	3
604	115942	ГАЙКА шестигранная	4
605	247801	КАБЕЛЬ связи	1
606	247825	КРЫШКА соединителя с винтами в комплекте	1

Система управления двигателем

Система управления двигателем 24G879 для E-20 и E-XP1



Система управления двигателем 24G881 для E-30 и E-XP2



Система управления двигателем 24G879 для E-20 и E-XP1

Справочный номер

Справочный номер	Деталь	Описание	Кол-во
701	15B297	ТЕПЛОТВОД	1
702	24G878	ПЛАТА управления электродвигателем	1
703	107156	ВИНТ мелкий крепежный; 6-32	7

Система управления двигателем 24G881 для E-30 и E-XP2

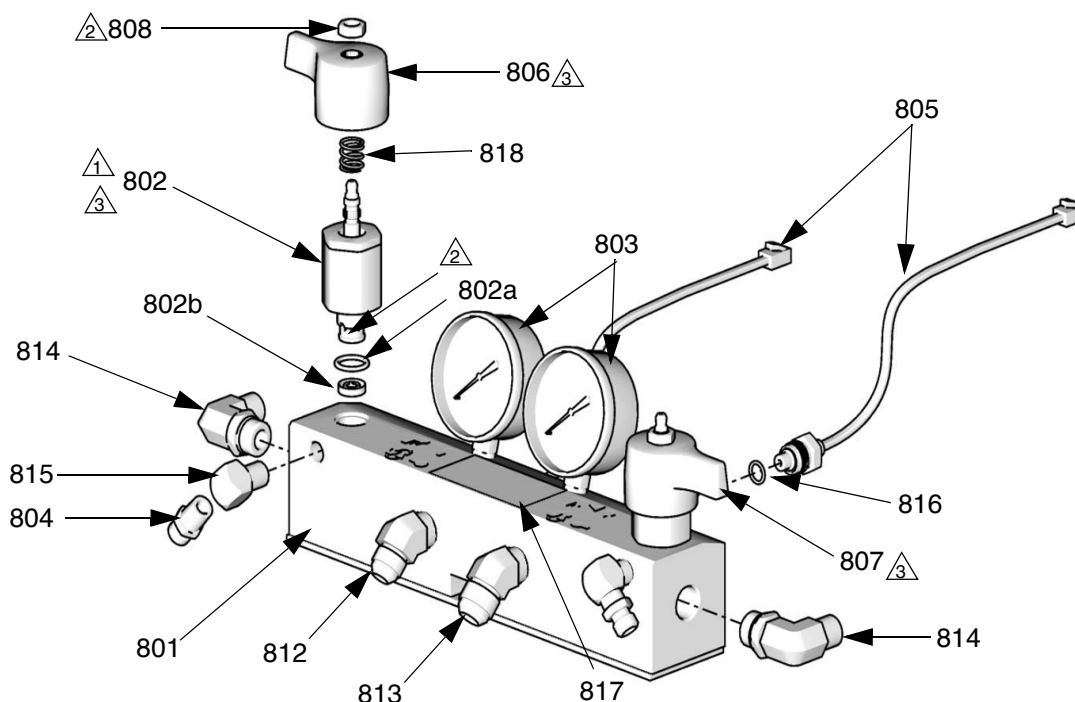
Справочный номер

Справочный номер	Деталь	Описание	Кол-во
701	16F745	ТЕПЛОТВОД	1
702	24G881	ПЛАТА управления электродвигателем	1
703	104590	ВИНТ мелкий крепежный, 6-32 x 10 мм (3/8")	6
704	117526	РАСПОРКА	3
705	117683	ВИНТ, 6-32 x 38 мм (1-1/2")	2
707	15C007	ИНДУКТОР	1
709	15B408	КАБЕЛЬ монтажного жгута двигателя	1

Коллектор жидкости

- ① Затягивать следует с усилием 40,1—44,6 Н•м (355—395 дюймофунтов).
- ② Нанесите на резьбу герметик (113500).
- ③ Клапан должен быть закрыт, а рукоятка — находиться в таком положении, как показано на рисунке.

** Оберните коническую резьбу политетрафторэтиленовой лентой или нанесите на коническую резьбу герметик.



T110959a

Справочный номер	Деталь	Описание	Кол-во	Справочный номер	Деталь	Описание	Кол-во
801	247837	КОЛЛЕКТОР жидкости	1	814	121312	КОЛЕНО, 90°	2
802†	247824	КЛАПАН сливной патронный	2	815	100840	КОЛЕНО наружное, 1/4" NPSM x 1/4" NPT	2
802a†	158674	. КОЛЬЦО уплотнительное	1	816	111457	КОЛЬЦО уплотнительное, политетрафторэтилен	2
802b†	247779	. УПЛОТНЕНИЕ для седла клапана	1	817▲	189285	НАКЛЕЙКА с информацией о мерах предосторожности	1
803	102814	МАНОМЕТР жидкостный	2	818†	150829	ПРУЖИНА сжатия	2
804	162453	ФИТИНГ, 1/4" NPSM x 1/4" NPT	2				
805	246123	ДАТЧИК контроля давления	2				
806	247788	РУКОЯТКА красная	1				
807	247789	РУКОЯТКА синяя	1				
808†	112309	ГАЙКА шестигранная стопорная	2				
812	117556	ТРУБКА соединительная, #8 JIC x 1/2" NPT	1				
813	117557	ТРУБКА соединительная, #10 JIC x 1/2" NPT	1				

▲ Запасные наклейки с предупреждениями, бирки и карточки предоставляются бесплатно.

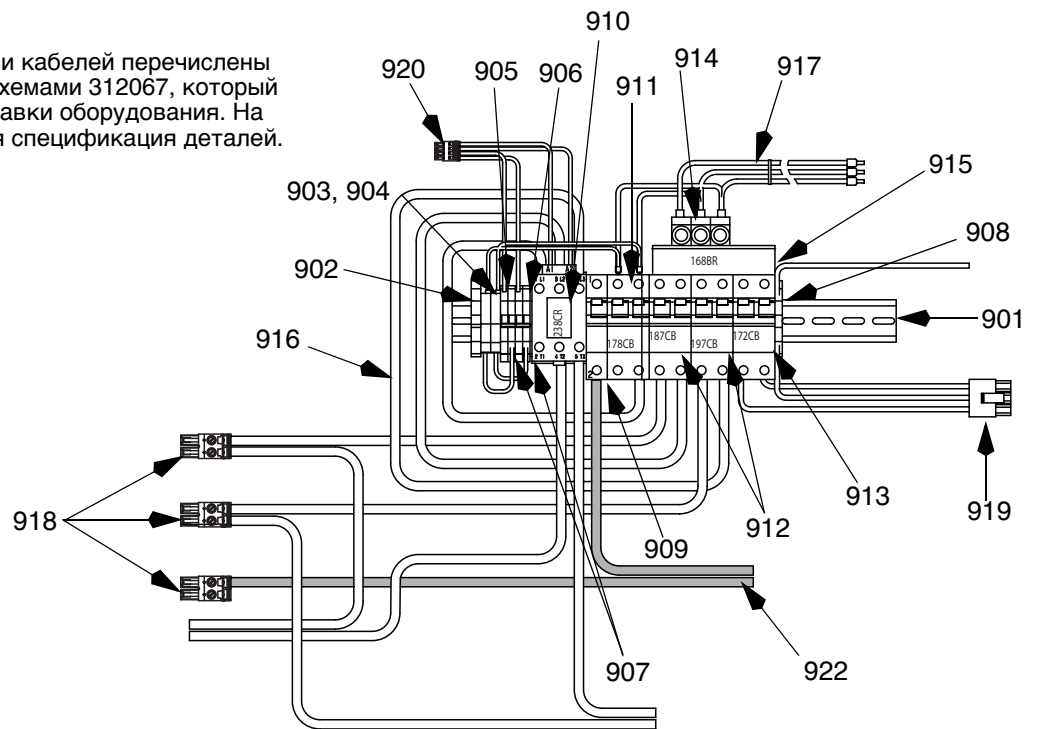
† Детали, входящие в следующие комплекты клапанов*.
 Комплект клапанов для изоцианатов (с левосторонней красной рукояткой) 255149.
 Комплект клапанов для смол (с правосторонней синей рукояткой) 255150.
 Комплект деталей для установки клапанов (с обеими рукоятками и шприцем для смазки) 255148.

* В комплектах клапанов предусмотрен герметик для резьбы (Комплекты приобретаются отдельно).

Модули прерывателей

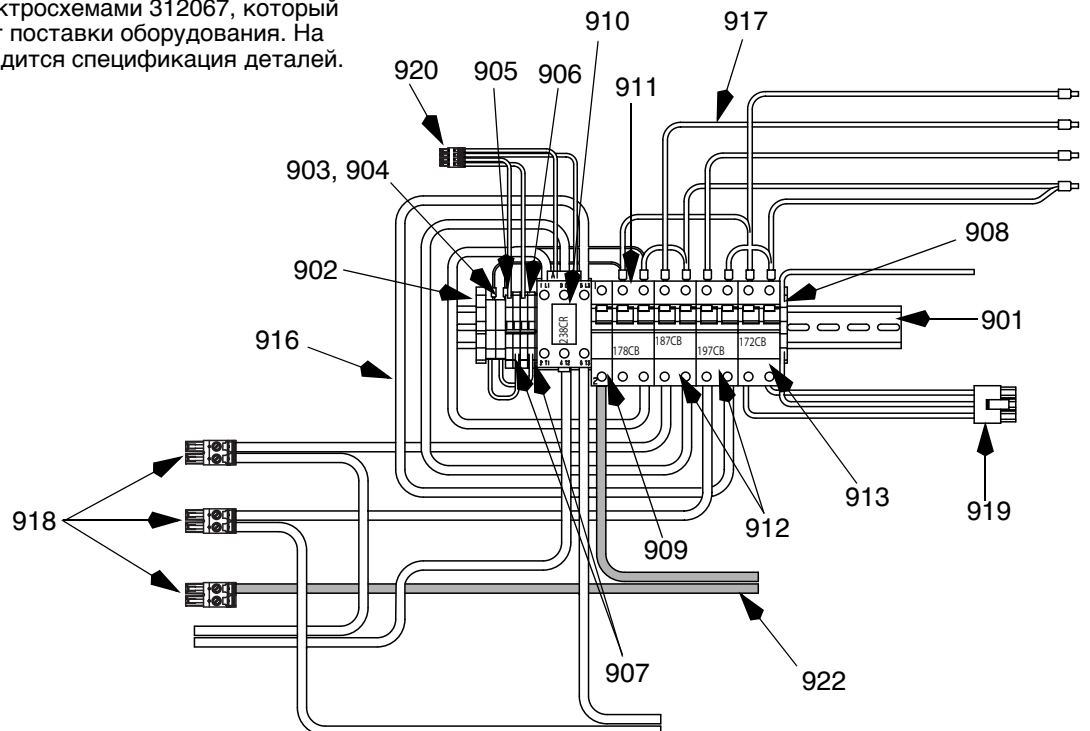
А: трехфазные модули прерывателей 230 В (E-20, EXP-1)

Соединители проводов и кабелей перечислены в документе с электросхемами 312067, который входит в комплект поставки оборудования. На странице 70 приводится спецификация деталей.



В: трехфазные модули прерывателей 400 В (E-20, E-XP1)

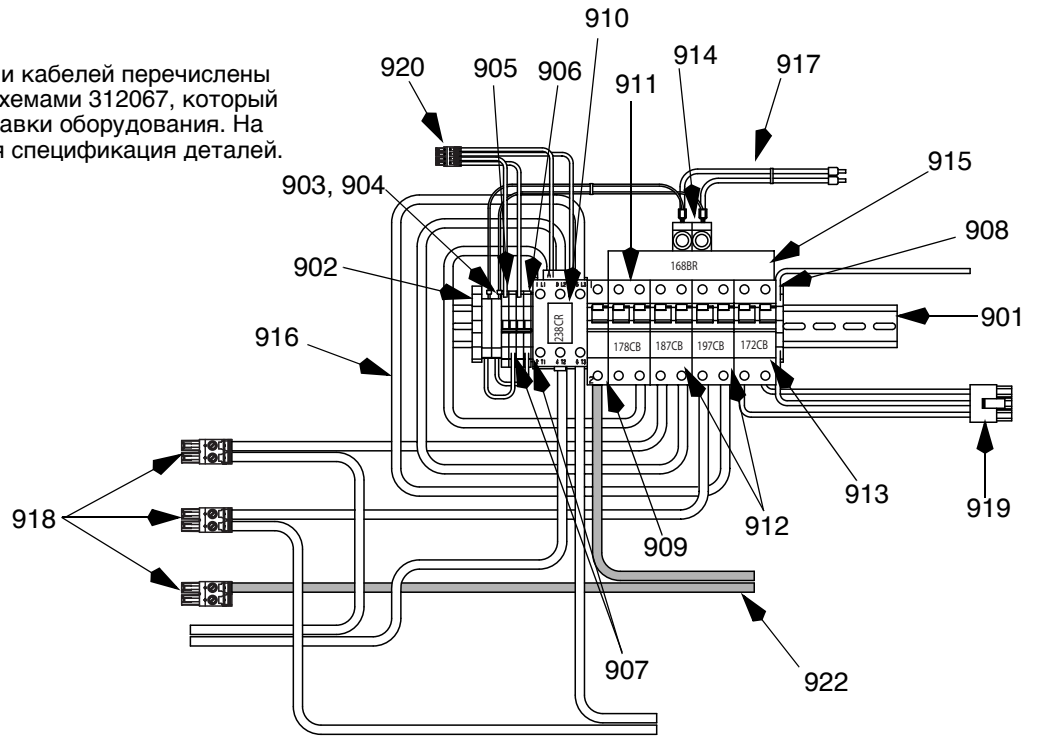
Соединители проводов и кабелей перечислены в документе с электросхемами 312067, который входит в комплект поставки оборудования. На странице 70 приводится спецификация деталей.



С: однофазные модули прерывателей 230 В (E-20, EXP-1)



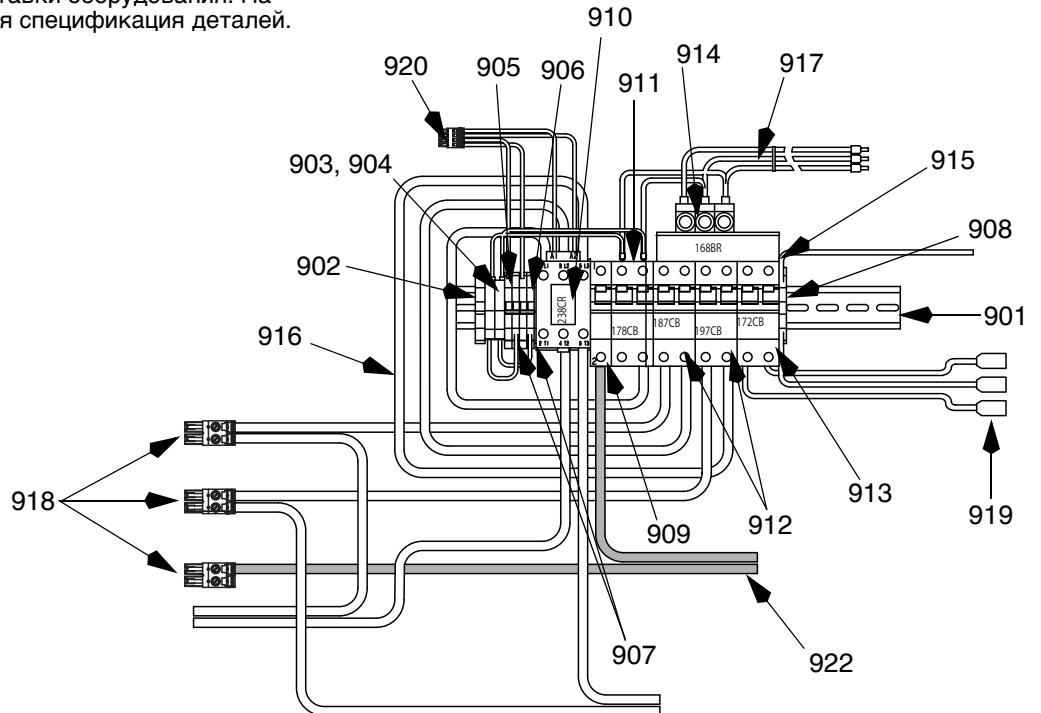
Соединители проводов и кабелей перечислены в документе с электросхемами 312067, который входит в комплект поставки оборудования. На странице 70 приводится спецификация деталей.



D: трехфазные модули прерывателей 230 В (E-30, EXP-2)

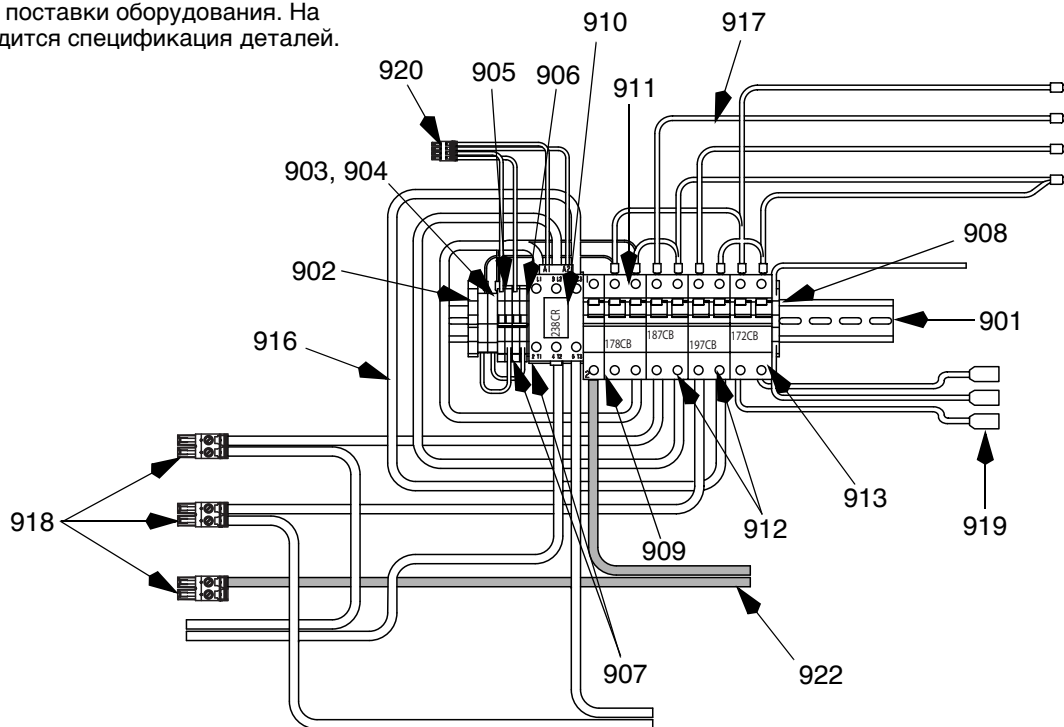


Соединители проводов и кабелей перечислены в документе с электросхемами 312067, который входит в комплект поставки оборудования. На странице 70 приводится спецификация деталей.



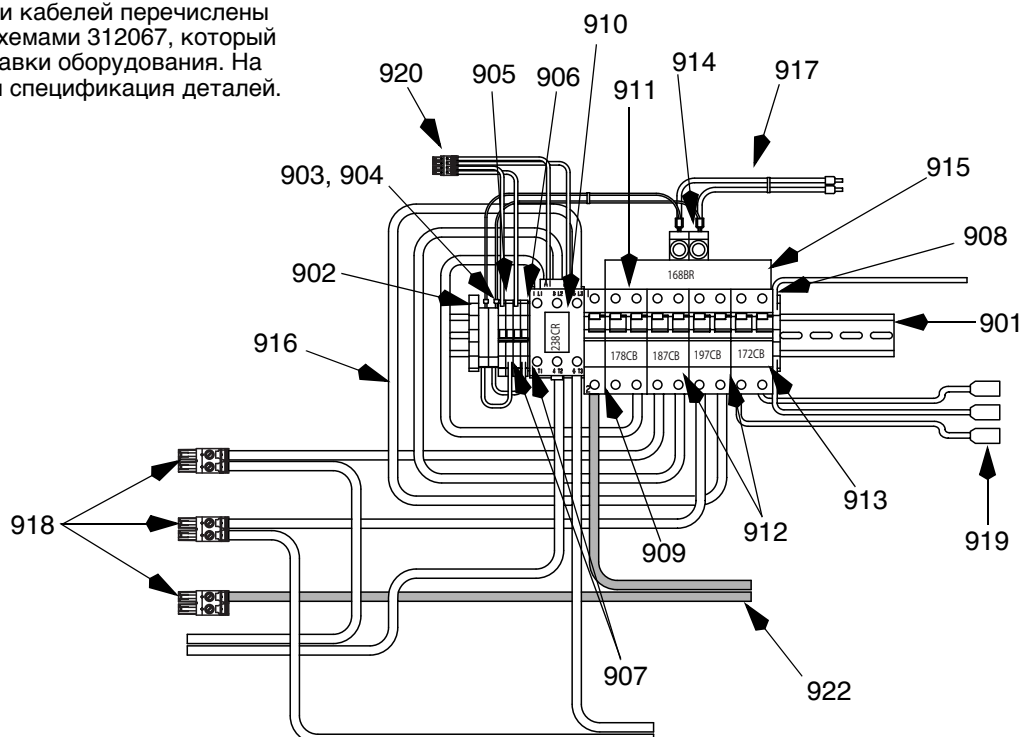
E: трехфазные модули прерывателей 400 В (E-30, E-XP2)

Соединители проводов и кабелей перечислены в документе с электросхемами 312067, который входит в комплект поставки оборудования. На странице 70 приводится спецификация деталей.



F: однофазные модули прерывателей 230 В (E-30, EXP-2)

Соединители проводов и кабелей перечислены в документе с электросхемами 312067, который входит в комплект поставки оборудования. На странице 70 приводится спецификация деталей.



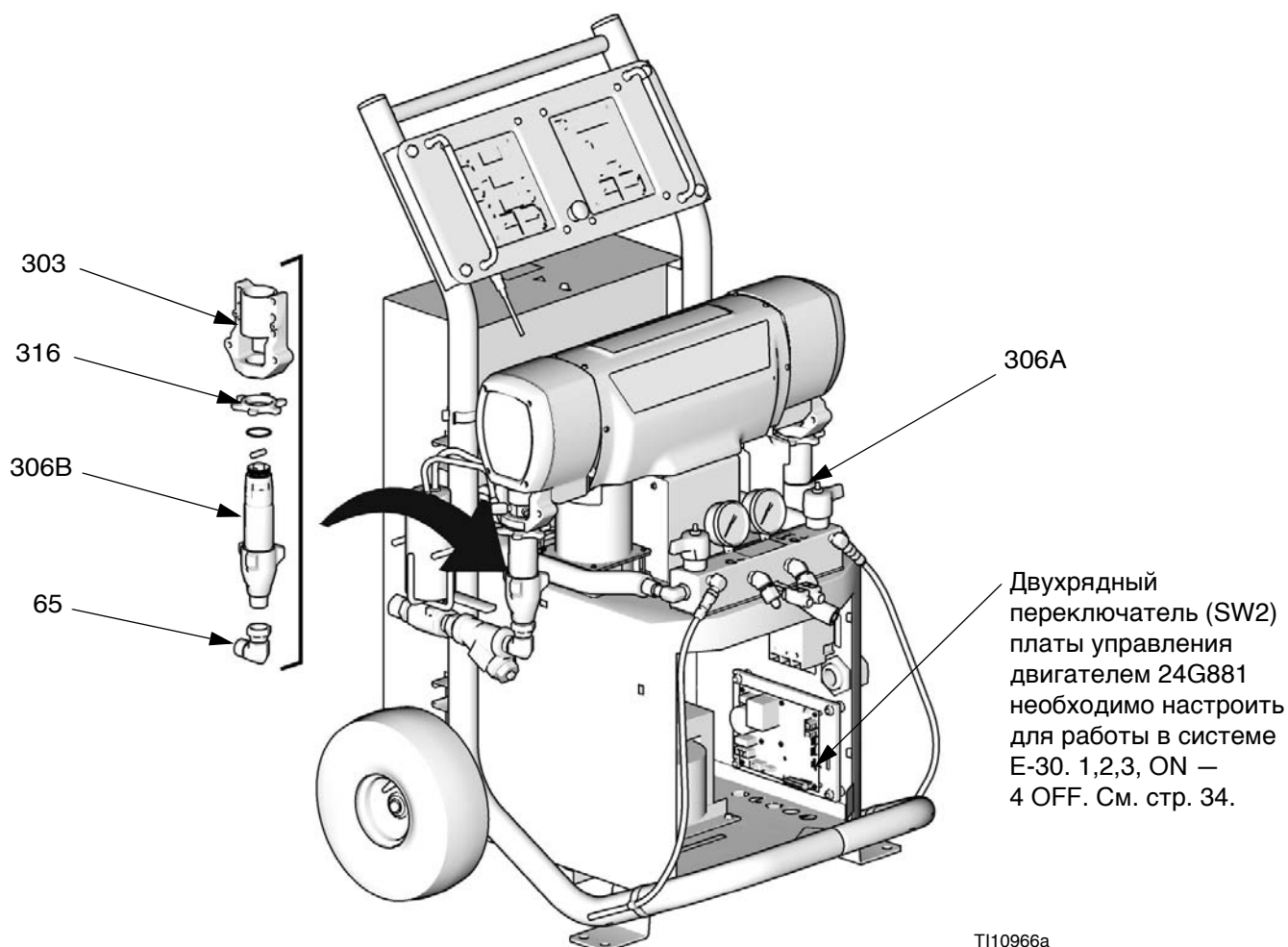
Спецификация деталей модулей прерывателей

Справочный номер	Описание	Модули прерывателей						Кол-во
		Модели Е-20 и EXP-1			Модели Е-30 и EXP-2			
		А 230 В, 3 фазы	В 400 В, 3 фазы	С 230 В, 1 фаза	Д 230 В, 3 фазы	Е 400 В, 3 фазы	Ф 230 В, 1 фаза	
901	НАПРАВЛЯЮЩАЯ монтажная	255028	255028	255028	255028	255028	255028	1
902	ПЛАНКА зажимная	255045	255045	255045	255045	255045	255045	1
903	ДЕРЖАТЕЛЬ блочного соединителя с предохранителями	255043	255043	255043	255043	255043	255043	2
904	ПРЕДОХРАНИТЕЛЬ	255023	255023	255023	255023	255023	255023	2
905	СОЕДИНИТЕЛЬ блочный	255042	255042	255042	255042	255042	255042	4
906	СОЕДИНИТЕЛЬ для концевой крышки	120894	120894	120894	120894	120894	120894	1
907	МОСТ вставной с перемычкой	255044	255044	255044	255044	255044	255044	2
908	КОЛОДКА заземляющая клеммная	255046	255046	255046	255046	255046	255046	1
909	ПРЕРЫВАТЕЛЬ однополюсный, 50 А	255026	255026	255026	255026	255026	255026	1
910	КОНТАКТОР реле, 65 А	255022	255022	255022	255022	255022	255022	1
911	ПРЕРЫВАТЕЛЬ двухфазный, 40 А	247768	247768	247768	247768	247768	247768	1
912	ПРЕРЫВАТЕЛЬ двухфазный, 25 А	255050	255050	255050	255050	255050	255050	2
	ПРЕРЫВАТЕЛЬ двухфазный, 40 А	247768	247768	247768	247768	247768	247768	2
913	ПРЕРЫВАТЕЛЬ двухфазный, 20 А	255049	255049	255049	255049	255049	255049	1
914	СОЕДИНИТЕЛЬ питания с наконечником	117679			117679			3
	СОЕДИНИТЕЛЬ питания с наконечником			117679			117679	2
915	ШИНА электропитания трехфазная	117805			117805			1
	ШИНА электропитания однофазная			117678			117678	1
916	КАБЕЛЬ монтажного жгута нижний	247802	247802	247802	247802	247802	247802	1
917	КАБЕЛЬ монтажного жгута верхний	247805	247806	247804	247805	247806	247804	1
918	СОЕДИНИТЕЛЬ двухконтактный большой	255027	255027	255027	255027	255027	255027	3
919	СОЕДИНИТЕЛЬ трехконтактный	247522	247522	247522	247567	247567	247567	1
920	СОЕДИНИТЕЛЬ четырехконтактный	255031	255031	255031	255031	255031	255031	1
922	КАБЕЛЬ монтажного жгута	247791	247791	247791	247791	247791	247791	1

Комплект инструментов для переоборудования системы 248669

С помощью данного комплекта можно переоборудовать и фазировать систему E-XP2 или E-30 мощностью 15,3 кВт путем замены поршневых насосов и подшипников и изменения параметров двухрядного переключателя в системе управления двигателем E-30. Инструкции по демонтажу и установке поршневых насосов и подшипников см. в разделах **Снятие насоса** (стр. 24) и **Установка насоса** (стр. 26). Инструкции по изменению параметров двухрядного переключателя в системе управления двигателем см. в разделе **Панель управления двигателем** (стр. 34).

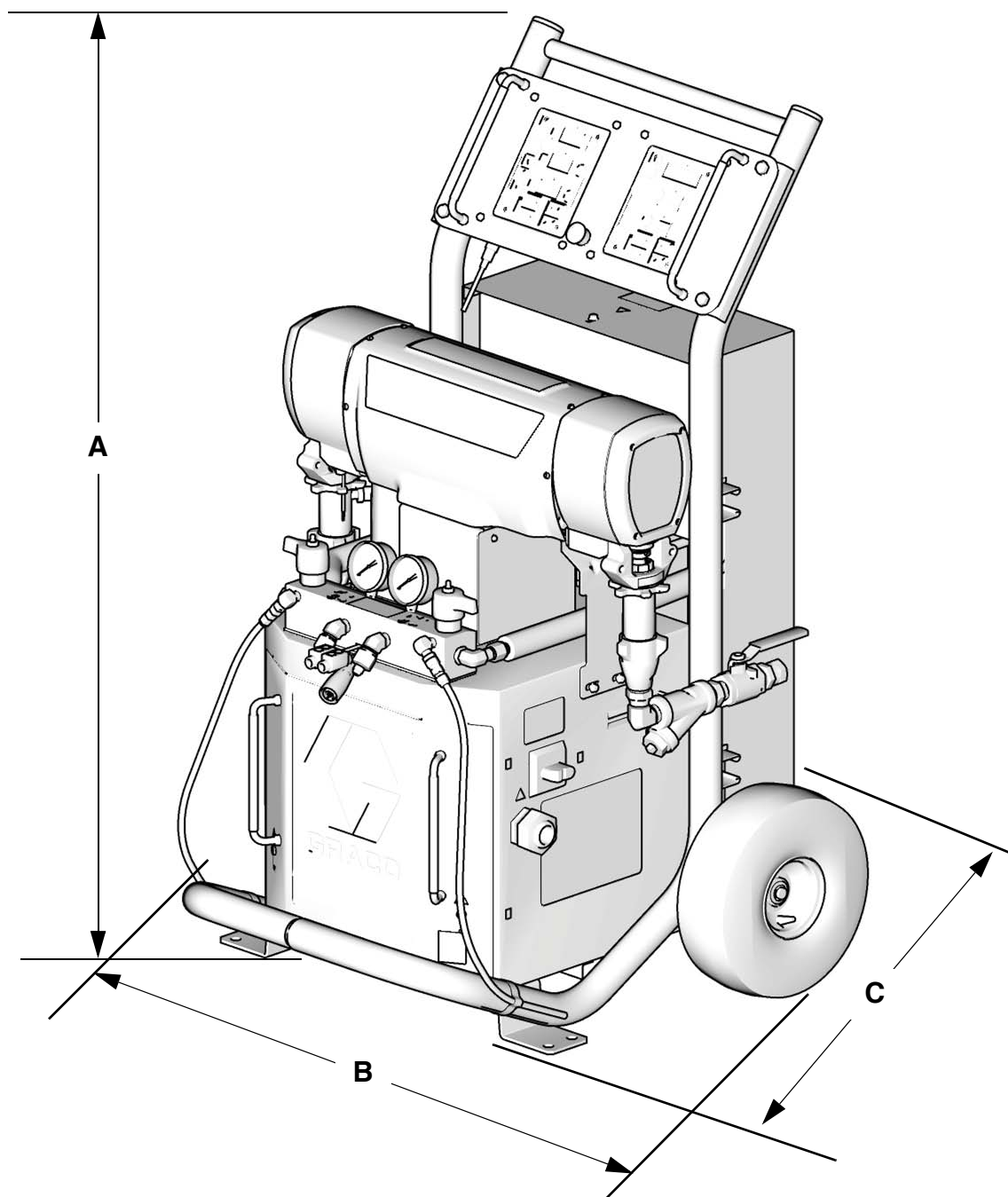
Справочный номер	Деталь	Описание	Кол-во
65	118463	ПАТРУБОК шарнирный; наружная резьба 3/4" NPT внутренняя резьба 1" NPT	2
303	245927	КОРПУС подшипника	2
306A	246832	НАСОС поршневой, компонент А; см. 309577	1
306B	245972	НАСОС поршневой, компонент В; см. 309577	1
316	193394	ГАЙКА фиксирующая	2



T110966a

Габариты

Размер	мм (ДЮЙМЫ)
A	1168 (46,0)
B	787 (31,0)
C	838 (33,0)



T110953a

Технические характеристики

Характеристика	Данные
Максимальное жидкостное рабочее давление	Модели E-20 и E-30: 14 МПа (140 бар, 2000 фунтов/кв. дюйм) Модель E-XP1: 17,2 МПа (172 бар, 2500 фунтов/кв. дюйм) Модель E-XP2: 24,1 МПа (241 бар, 3500 фунтов/кв. дюйм)
Максимальная температура жидкости	88 °C (190 °F)
Максимальный объем подачи	Модель E-20: 9 кг/мин (20 фунтов/мин) Модель E-30: 13,5 кг/мин (30 фунтов/мин) Модель E-XP1: 3,8 л/мин (1 галлон/мин) Модель E-XP2: 7,6 л/мин (2 галлона/мин)
Объем подачи за один цикл (А и В)	Модели E-20 и E-XP1: 0,0395 л (0,0104 галлона) Модель E-30: 0,1034 л (0,272 галлона) Модель E-XP2: 0,0771 л (0,0203 галлона)
Сетевое напряжение	Детали 259024, 259025, 259026, 259028, 259057: 195—264 В переменного тока, 50—60 Гц Детали 259029, 259030, 259031, 259032, 259059: 338—457 В переменного тока, 50—60 Гц Детали 259033, 259034, 259035, 259036, 259058: 195—264 В переменного тока, 50—60 Гц
Сила тока	См. таблица 1 на стр. 9.
Мощность нагревателя	Модель E-20: 6000 Вт Модели E-30 и E-XP1: 10200 Вт Модели E-XP2 и E-30 мощностью 15,3 кВт: 15300 Вт
Звуковая мощность по стандарту ISO 9614-2	Модель E-20: 80 дБ (А) в условиях давления 14 МПа (140 бар, 2000 фунтов/кв. дюйм) при объеме подачи 1,9 л/мин (0,5 галлона/мин) Модель E-30: 93,5 дБ (А) в условиях давления 7 МПа (70 бар, 1000 фунтов/кв. дюйм) при объеме подачи 11,4 л/мин (3,0 галлона/мин) Модель E-XP1: 80 дБ (А) в условиях давления 14 МПа (140 бар, 2000 фунтов/кв. дюйм) при объеме подачи 1,9 л/мин (0,5 галлона/мин) Модель E-XP2: 83,5 дБ (А) в условиях давления 21 МПа (210 бар, 3000 фунтов/кв. дюйм) при объеме подачи 3,8 л/мин (1,0 галлона/мин)
Звуковое давление на расстоянии 1 м от оборудования	Модель E-20: 70,2 дБ (А) в условиях давления 14 МПа (140 бар, 2000 фунтов/кв. дюйм) при объеме подачи 1,9 л/мин (0,5 галлона/мин) Модель E-30: 83,6 дБ (А) в условиях давления 7 МПа (70 бар, 1000 фунтов/кв. дюйм) при объеме подачи 11,4 л/мин (3,0 галлона/мин) Модель E-XP1: 70,2 дБ (А) в условиях давления 14 МПа (140 бар, 2000 фунтов/кв. дюйм) при объеме подачи 1,9 л/мин (0,5 галлона/мин) Модель E-XP2: 73,6 дБ (А) в условиях давления 21 МПа (210 бар, 3000 фунтов/кв. дюйм) при объеме подачи 3,8 л/мин (1,0 галлона/мин)
Впускные отверстия для жидкости	Внутренняя резьба 3/4" NPT со штуцером с внутренней резьбой 3/4" NPSM
Выпускные отверстия для жидкости	Компонент А (изоцианаты): -8 (1/2") JIC с переходником -5 (5/16") JIC Компонент В (смола): -10 (5/8") JIC с переходником -6 (3/8") JIC
Промывочные отверстия для жидкости	Наружная резьба 1/4" NPSM с пластмассовыми трубками; максимальное давление— 1,75 МПа (17,5 бар, 250 фунтов/кв. дюйм)
Вес	Модели E-20 и E-XP1: 155 кг (342 фунта) Модель E-30: 181 кг (400 фунтов) Модели E-XP2 и E-30 мощностью 15,3 кВт: 198 кг (438 фунтов)
Материалы деталей, входящих в соприкосновение с жидкостями	Алюминий, нержавеющая сталь, оцинкованная углеродистая сталь, латунь, карбид, хром, химически стойкий материал уплотнительных колец, политетрафторэтилен, сверхвысокомолекулярный полиэтилен

Все фирменные названия и марки используются с целью обозначения и являются товарными знаками соответствующих владельцев.

Стандартная гарантия компании Graco

Компания Graco гарантирует, что во всем оборудовании, упомянутом в настоящем документе, произведенном компанией Graco и маркированном ее наименованием, на дату его продажи первоначальному покупателю, который приобретает его с целью эксплуатации, отсутствуют дефекты материала и изготовления. За исключением условий каких-либо особых, расширенных или ограниченных гарантий, опубликованных Graco, компания обязуется в течение двенадцати месяцев со дня продажи отремонтировать или заменить любую часть оборудования, которая будет признана Graco дефектной. Настоящая гарантия действует только при условии, что оборудование установлено, используется и обслуживается в соответствии с письменными рекомендациями компании Graco.

Ответственность компании Graco и настоящая гарантия не распространяются на случаи общего износа оборудования, а также на любые неисправности, повреждения или износ, возникшие в результате неправильной установки или эксплуатации, абразивного истирания, коррозии, недостаточного или неправильного обслуживания оборудования, проявлений халатности, несчастных случаев, внесения изменений в оборудование или применения деталей, изготовителем которых не является компания Graco. Кроме того, компания Graco не несет ответственности за неисправности, повреждения или износ, вызванные несовместимостью оборудования Graco с устройствами, принадлежностями, оборудованием или материалами, которые не были поставлены компанией Graco, либо неправильным проектированием, изготовлением, установкой, эксплуатацией или обслуживанием устройств, принадлежностей, оборудования или материалов, которые не были поставлены компанией Graco.

Настоящая гарантия действует при условии предварительной оплаты возврата оборудования, в котором предполагается наличие дефектов, уполномоченному дистрибьютору компании Graco для проверки наличия заявленных дефектов. Если факт наличия предполагаемого дефекта подтвердится, компания Graco обязуется бесплатно отремонтировать или заменить любые дефектные детали. Оборудование будет возвращено первоначальному покупателю с предварительной оплатой транспортировки. Если проверка не выявит каких-либо дефектов выполненных работ и материалов, ремонт будет осуществлен по разумной цене, которая может включать в себя стоимость работ, деталей и доставки оборудования.

НАСТОЯЩАЯ ГАРАНТИЯ ЯВЛЯЕТСЯ ИСКЛЮЧИТЕЛЬНОЙ И ЗАМЕНЯЕТ ВСЕ ПРОЧИЕ ГАРАНТИИ, ЯВНО ВЫРАЖЕННЫЕ ИЛИ ПОДРАЗУМЕВАЕМЫЕ, ВКЛЮЧАЯ, В ЧАСТНОСТИ, ГАРАНТИИ ТОВАРНОГО СОСТОЯНИЯ И ГАРАНТИИ ПРИГОДНОСТИ К ОПРЕДЕЛЕННОЙ ЦЕЛИ.

Указанные выше условия определяют рамки обязательств компании Graco и меры судебной защиты покупателя в случае какого-либо нарушения условий гарантии. Покупатель согласен с тем, что применение других средств судебной защиты (в том числе при возникновении случайных, косвенных убытков, потери прибыли, продаж, ущерба людям или собственности либо случайного или косвенного урона) невозможно. Все претензии в случае нарушения гарантии должны быть предъявлены в течение 2 (двух) лет со дня продажи.

КОМПАНИЯ GRACO НЕ ПРЕДОСТАВЛЯЕТ КАКИХ-ЛИБО ГАРАНТИЙ, ЯВНЫХ ИЛИ ПОДРАЗУМЕВАЕМЫХ, В ЧАСТИ ТОВАРНОЙ ПРИГОДНОСТИ ИЛИ СООТВЕТСТВИЯ КАКОЙ-ЛИБО ОПРЕДЕЛЕННОЙ ЦЕЛИ В ОТНОШЕНИИ ПРИНАДЛЕЖНОСТЕЙ, ОБОРУДОВАНИЯ, МАТЕРИАЛОВ ИЛИ КОМПОНЕНТОВ, ПРОДАВАЕМЫХ, НО НЕ ПРОИЗВОДИМЫХ КОМПАНИЕЙ GRACO. На указанные изделия, проданные, но не изготовленные компанией Graco (такие как электродвигатели, выключатели, шланги и т. д.), распространяются гарантии их изготовителя, если таковые имеются. Компания Graco обязуется предоставить покупателю помощь (в разумных пределах) в оформлении претензий в случае нарушения этих гарантий.

Компания Graco ни в коем случае не принимает на себя ответственность за косвенные, случайные убытки, убытки, определяемые особыми обстоятельствами, либо последующий ущерб в связи с поставкой компанией Graco оборудования в соответствии с данным документом или комплектующих, использования каких-либо продуктов или других товаров, проданных по условиям настоящего документа, будь то в связи с нарушением договора, нарушением гарантии, небрежностью со стороны компании Graco или в каком-либо ином случае.

FOR GRACO CANADA CUSTOMERS

The Parties acknowledge that they have required that the present document, as well as all documents, notices and legal proceedings entered into, given or instituted pursuant hereto or relating directly or indirectly hereto, be drawn up in English. Les parties reconnaissent avoir convenu que la rédaction du présente document sera en Anglais, ainsi que tous documents, avis et procédures judiciaires exécutés, donnés ou intentés, à la suite de ou en rapport, directement ou indirectement, avec les procédures concernées.

Сведения о компании Graco

Чтобы ознакомиться со свежей информацией о продукции Graco, посетите веб-сайт www.graco.com.

ЧТОБЫ РАЗМЕСТИТЬ ЗАКАЗ, обратитесь к дистрибьютору компании Graco или позвоните по указанному ниже телефону, чтобы выяснить контактные данные местного дистрибьютора.

Телефон: 612-623-6921; **бесплатный номер:** 1-800-328-0211; **факс:** 612-378-3505

*Все письменные и визуальные данные, содержащиеся в настоящем документе, отражают самую свежую информацию об оборудовании на момент публикации.
Компания Graco оставляет за собой право вносить изменения в любой момент без предварительного уведомления.*

Патентную информацию см. на сайте www.graco.com/patents.

Перевод оригинальных инструкций. This manual contains Russian. MM 312066

Главный офис компании Graco: США, Миннеаполис
Международные представительства: Бельгия, Китай, Корея, Япония

GRACO INC. AND SUBSIDIARIES • P.O. BOX 1441 • MINNEAPOLIS MN 55440-1441 • USA

© Graco Inc., 2007. Все производственные помещения компании Graco зарегистрированы согласно стандарту ISO 9001.

www.graco.com

Revised April 2012