

Смесительный коллектор XM PFP

332597B

RU

Коллектор с двойной промывкой, центральным впрыском и основой для циркуляции нагретой воды; используется для смешивания вспучивающихся эпоксидных материалов в системе XM PFP. Только для профессионального использования.

Арт. № 262893

Максимальное рабочее давление материалов А и В 41 МПа (414 бар, 6000 фунтов на кв. дюйм)

Максимальное рабочее давление промывочной жидкости 31 МПа (310 бар, 4500 фунтов на кв. дюйм)

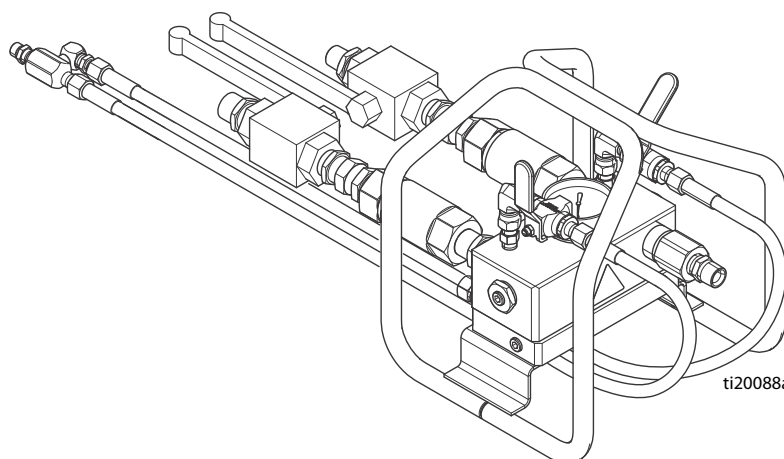
Максимальное рабочее давление нагревательной жидкости 0,7 МПа (7 бар, 100 фунтов на кв. дюйм)

Максимальная температура жидкости 82 °С (180 °F)



Важные инструкции по технике безопасности

Прочтите все предупреждения и инструкции в этой инструкции и в инструкции по эксплуатации распылителя XM PFP. Сохраните все инструкции.



Содержание

Сопутствующие руководства	2
Предупреждения	3
Раздельное хранение компонентов А и В	5
Замена материалов	5
Идентификация компонентов	6
Краткое описание	7
Установка	8
Входные отверстия для жидкости	8
Впуск растворителя	8
Выпускное отверстие для жидкости	8
Нагреваемый коллектор	8
Монтаж	8
Заземление	9
Промывка оборудования перед использованием	9
Эксплуатация	10
Процедура снятия давления	10
Промывка	11
Дозирование и распыление	12
Уравнивание объемов распыляемых материалов в смесительном коллекторе	13
Техническое обслуживание	15
Очистка статических смесителей	15
Очистка выпускного отверстия смесительного коллектора	15
Поиск и устранение неисправностей	16
Ремонт	17
Обратные клапаны	17
Спецификация деталей	18
Смесительный коллектор 262890	18
Технические данные	21
Стандартная гарантия Graco	22
Информация о компании Graco	22








Сопутствующие руководства

Руководства содержатся на сайте www.graco.com. Далее приводится список инструкций по эксплуатации компонентов оборудования на английском языке.




Руководство	Описание
3A2776	Эксплуатация распылителя XM PFP
3A2989	Инструкция по ремонту и спецификация деталей распылителя XM PFP
3A2799	Распылительный пистолет XHF

Предупреждения




Следующие предупреждения относятся к установке, эксплуатации, заземлению, техническому обслуживанию и ремонту данного оборудования. Символом восклицательного знака отмечены общие предупреждения, а знаки опасности указывают на риск, связанный с определенной процедурой. Когда в тексте руководства или на предупредительных наклейках встречаются эти символы, они отсылают к данным предупреждениям. В настоящем руководстве могут применяться другие символы опасности и предупреждения, касающиеся определенных продуктов и не описанные в этом разделе.

 ПРЕДУПРЕЖДЕНИЕ	
  	<p>ОПАСНОСТЬ ПРОКОЛА КОЖИ</p> <p>Жидкость под высоким давлением, поступающая из пистолета, через утечки в шлангах или разрывы в деталях, способна пробить кожу. Поврежденное место может выглядеть просто как порез, но это серьезная травма, которая может привести к ампутации. Немедленно обратитесь за хирургической помощью.</p> <ul style="list-style-type: none"> • Не осуществляйте распыление без установленной защитной насадки и без включенной блокировки пускового курка. • Включайте блокиратор пускового курка в перерывах между работой. • Запрещается направлять пистолет в сторону людей и любых частей тела. • Не кладите руки на распылительный наконечник. • Не пытайтесь остановить или отклонить утечку руками, другими частями тела, перчаткой или ветошью. • При прекращении распыления и перед очисткой, проверкой или обслуживанием оборудования необходимо выполнить процедуру снятия давления. • Перед использованием оборудования следует затянуть все соединения трубопроводов подачи жидкости. • Ежедневно проверяйте шланги и соединительные муфты. Немедленно заменяйте изношенные или поврежденные детали.
   	<p>ОПАСНОСТЬ ПОЖАРА И ВЗРЫВА</p> <p>Легковоспламеняющиеся газы, такие как испарения растворителей или краски, могут загореться или взорваться в рабочей области. Для предотвращения возгорания и взрыва необходимо соблюдать указанные ниже меры предосторожности.</p> <ul style="list-style-type: none"> • Используйте оборудование только в хорошо проветриваемом помещении. • Устраните все возможные причины воспламенения, такие как сигнальные лампы, сигареты, переносные электролампы и синтетическую спецодежду (потенциальная опасность статического разряда). • В рабочей области не должно быть мусора, а также растворителей, ветоши и бензина. • В случае присутствия легковоспламеняющихся газов не подключайте и не отключайте кабели питания, не пользуйтесь переключателями, не включайте и не выключайте освещение. • Все оборудование в рабочей области должно быть заземлено. См. инструкции по заземлению. • Пользуйтесь только заземленными шлангами. • Направьте пистолет в заземленную емкость и плотно прижимайте его к краю этой емкости. Используйте только токопроводящие и антистатические прокладки для емкостей. • Немедленно прекратите работу, если появится искра статического разряда или вы почувствуете разряды электрического тока. Не используйте оборудование до выявления и устранения проблемы. • В рабочей области должен находиться исправный огнетушитель.

⚠ ПРЕДУПРЕЖДЕНИЕ

	<p>ОПАСНОСТЬ ПОВРЕЖДЕНИЯ ВСЛЕДСТВИЕ НЕПРАВИЛЬНОГО ПРИМЕНЕНИЯ ОБОРУДОВАНИЯ</p> <p>Неправильное применение оборудования может привести к серьезным травмам или смертельному исходу.</p> <ul style="list-style-type: none"> • Не используйте это оборудование, находясь в утомленном состоянии, под воздействием сильных лекарственных средств или в состоянии алкогольного опьянения. • Не превышайте наименьшего для всех компонентов максимального рабочего давления или температуры. См. раздел Технические данные в соответствующих руководствах по эксплуатации оборудования. • Используйте жидкости и растворители, совместимые с входящими с ними в контакт деталями оборудования. См. раздел "Технические данные" в соответствующих руководствах по эксплуатации оборудования. Прочтите предупреждения производителя жидкости и растворителя. Для получения полной информации об используемом веществе затребуйте паспорт безопасности материалов у дистрибьютора или продавца. • Не покидайте рабочую область, когда оборудование находится под напряжением или под давлением. • Когда оборудование не используется, выключите его и выполните процедуру снятия давления. • Оборудование необходимо подвергать ежедневным проверкам. Сразу же ремонтируйте или заменяйте поврежденные или изношенные детали, используя при этом только оригинальные запасные части. • Запрещается изменять или модифицировать оборудование. Модификация или внесение изменений в оборудование может привести к нарушению соответствия стандартам безопасности и возникновению опасных ситуаций. • Убедитесь в том, что характеристики всего оборудования предусматривают его применение в данной рабочей среде. • Используйте оборудование только по назначению. Для получения необходимой информации свяжитесь с дистрибьютором. • Прокладывайте шланги и кабели вне участков движения людей и механизмов, вдали от острых кромок, движущихся частей и горячих поверхностей. • Запрещается изгибать и перегибать шланги, а также тянуть за них оборудование. • Не допускайте детей и животных в рабочую область. • Соблюдайте все применимые правила техники безопасности.
	<p>ОПАСНОСТЬ ОТРАВЛЕНИЯ ТОКСИЧНЫМИ ЖИДКОСТЯМИ ИЛИ ГАЗАМИ</p> <p>Вдыхание или проглатывание токсичных жидкостей и газов либо их попадание в глаза или на кожу может привести к серьезным травмам и смертельному исходу.</p> <ul style="list-style-type: none"> • Сведения об опасных особенностях используемых жидкостей см. в паспортах безопасности соответствующих материалов. • Храните опасные жидкости в специальных контейнерах. При утилизации этих жидкостей выполняйте соответствующие инструкции.
	<p>СРЕДСТВА ИНДИВИДУАЛЬНОЙ ЗАЩИТЫ</p> <p>При нахождении в рабочей области следует использовать соответствующие средства защиты во избежание серьезных травм, в том числе повреждений органов зрения, потери слуха, ожогов и вдыхания токсичных паров. Ниже указаны некоторые средства индивидуальной защиты.</p> <ul style="list-style-type: none"> • Защитные очки и средства защиты органов слуха. • Респираторы, защитная одежда и перчатки, рекомендованные производителями жидкостей и растворителей.

Раздельное хранение компонентов А и В

						
<p>Перекрестное загрязнение может привести к отверждению материала в трубопроводах и вызвать тем самым серьезное повреждение оборудования. Для предотвращения перекрестного загрязнения выполняйте указанные ниже инструкции.</p> <ul style="list-style-type: none"> • Ни в коем случае не допускайте взаимозаменяемости деталей, контактирующих с компонентом А, и деталей, контактирующих с компонентом В. • Никогда не используйте растворитель с одной стороны, если он был загрязнен с другой стороны. 						

Замена материалов

УВЕДОМЛЕНИЕ
<p>Изменение типов материалов, используемых в оборудовании, требует специального внимания, чтобы избежать повреждения оборудования и простоя.</p> <ul style="list-style-type: none"> • При смене материалов промойте оборудование несколько раз для полной очистки. • После промывки всегда очищайте приемные сетчатые фильтры жидкости. • Проконсультируйтесь с изготовителем относительно химической совместимости материала. • При взаимной замене эпоксидных смол, уретанов и полиуретанов разберите и очистите все блоки в линии подачи жидкости и замените шланги. При работе с эпоксидными смолами на стороне В (отвердитель) часто используются амины. При работе с полиуретановыми материалами на стороне В (смола) часто используются амины.

Идентификация компонентов

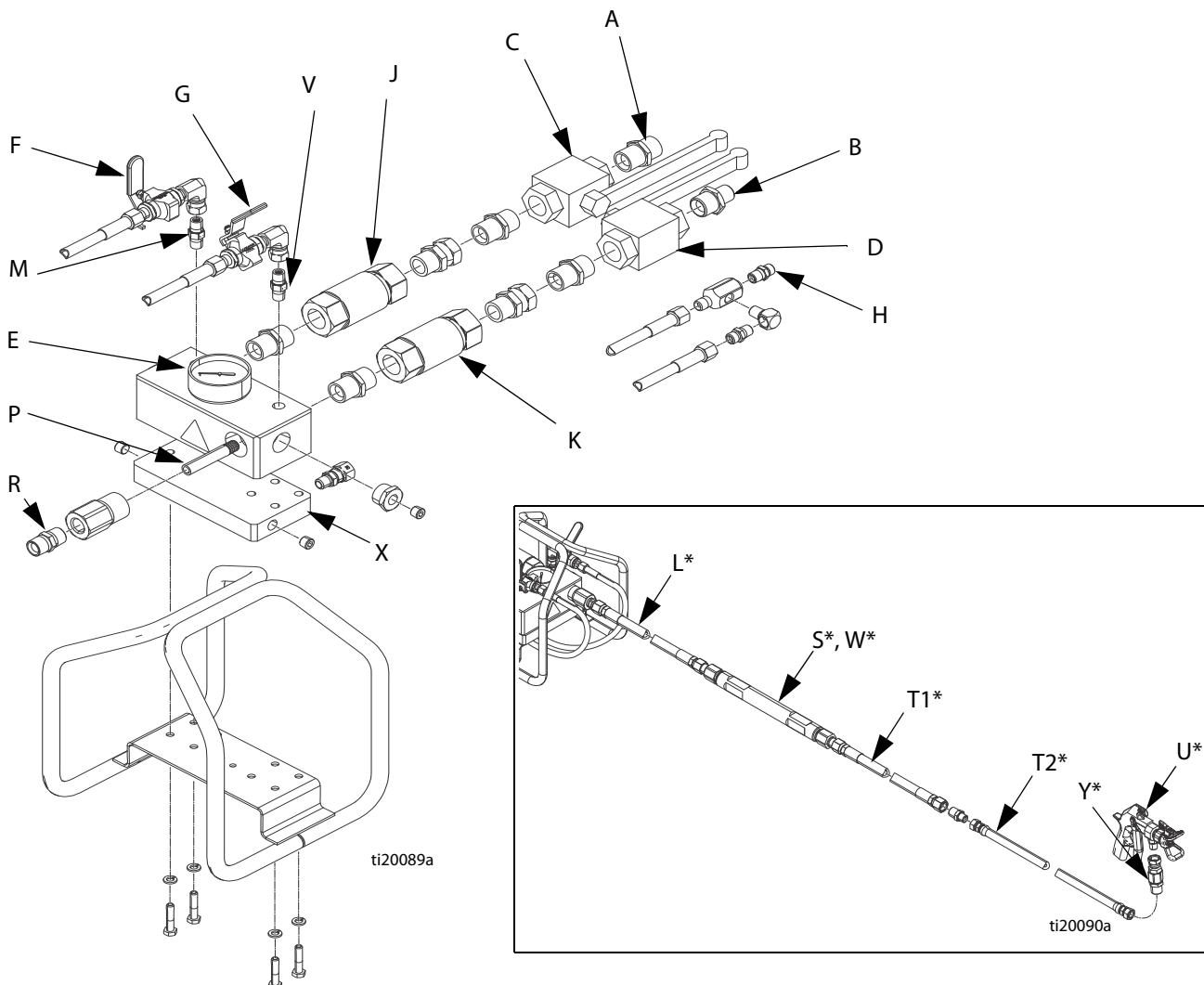


РИС. 1. Стандартная установка

Обозначения.

- | | |
|---|---|
| <p>A Впускное отверстие подачи материала А (смола), 3/4 npt(m)</p> <p>B Впускное отверстие подачи материала В (отвердитель), 1/2 npt(m)</p> <p>C Шаровой клапан и запорная ручка подачи компонента А (смола)</p> <p>D Шаровой клапан и запорная ручка подачи компонента В (отвердитель)</p> <p>E Манометр для жидкости</p> <p>F Впускной клапан для растворителя на стороне А (смола), 1/4 npt(m)</p> <p>G Впускной клапан для растворителя на стороне В (отвердитель)</p> <p>H Главное впускное отверстие для растворителя</p> <p>J Обратный клапан на стороне А (смола)</p> <p>K Обратный клапан на стороне В (отвердитель)</p> <p>L *Интеграторный шланг</p> | <p>M Обратный клапан подачи растворителя на стороне А (смола)</p> <p>P Инжектор материала В (отвердитель) (не показан; внутри выпускного отверстия R)</p> <p>R Выпускное отверстие смесительного коллектора, 1/2 x 1/2 (m)</p> <p>S *Корпус статического смесителя</p> <p>T1 *Смесительный шланг</p> <p>T2 *Шланг с оплеткой для подачи жидкости</p> <p>U *Безвоздушный распылительный пистолет</p> <p>V Обратный клапан для растворителя на стороне В (отвердитель)</p> <p>W *Статический смесительный элемент (не показан; внутри трубки S)</p> <p>X Пластина циркуляции нагретой жидкости</p> <p>Y *Вспомогательный вертлюг 207946</p> |
|---|---|

* Не включено в комплект смесительного коллектора.

Краткое описание

Левая сторона смесительного коллектора предназначена для материала большого объема или большей вязкости при использовании смеси с объемным соотношением 1:1. Данная сторона называется в руководстве стороной подачи смолы или стороной А. Правая сторона называется стороной подачи отвердителя или стороной В.

Схема потока материалов А и В внутри смесительного коллектора XM PFP приведена на рис. 2.

Смола и отвердитель входят в коллектор через впускные отверстия. Материал А течет через коллектор к отверстию выпуска материала. Трубка инжектора создает поток разрежения материала А и его сочетания с материалом В, когда отвердитель выходит из инжектора (Р). Смола и отвердитель поступают в выпускное отверстие смесительного коллектора (R), а затем подаются в первую секцию интеграторного шланга (L) для жидкости. Затем материалы проходят через блок смесителя (S), где они тщательно смешиваются. Затем они проходят по смесительному шлангу (T1), где смешивание продолжается, после чего они поступают в оплетенный шланг для жидкости (T2) и далее в пистолет (U).

Для настройки (см. рис. 1 на стр. 6) выполняйте приведенные ниже рекомендации.

- Используйте интеграторный шланг (L) размером не менее 12 мм (1/2 дюйма) x 0,6 м (2 фута), прикрепленный к выпускному отверстию смесительного коллектора
- Используйте не менее 12 элементов в статическом смесителе после интеграторного шланга и перед смесительным шлангом (T1).
- Используйте смесительный шланг (T1) размером не менее 12 мм (1/2 дюйма) x 3,0 м (10 футов) после статического смесителя перед распылительным пистолетом.

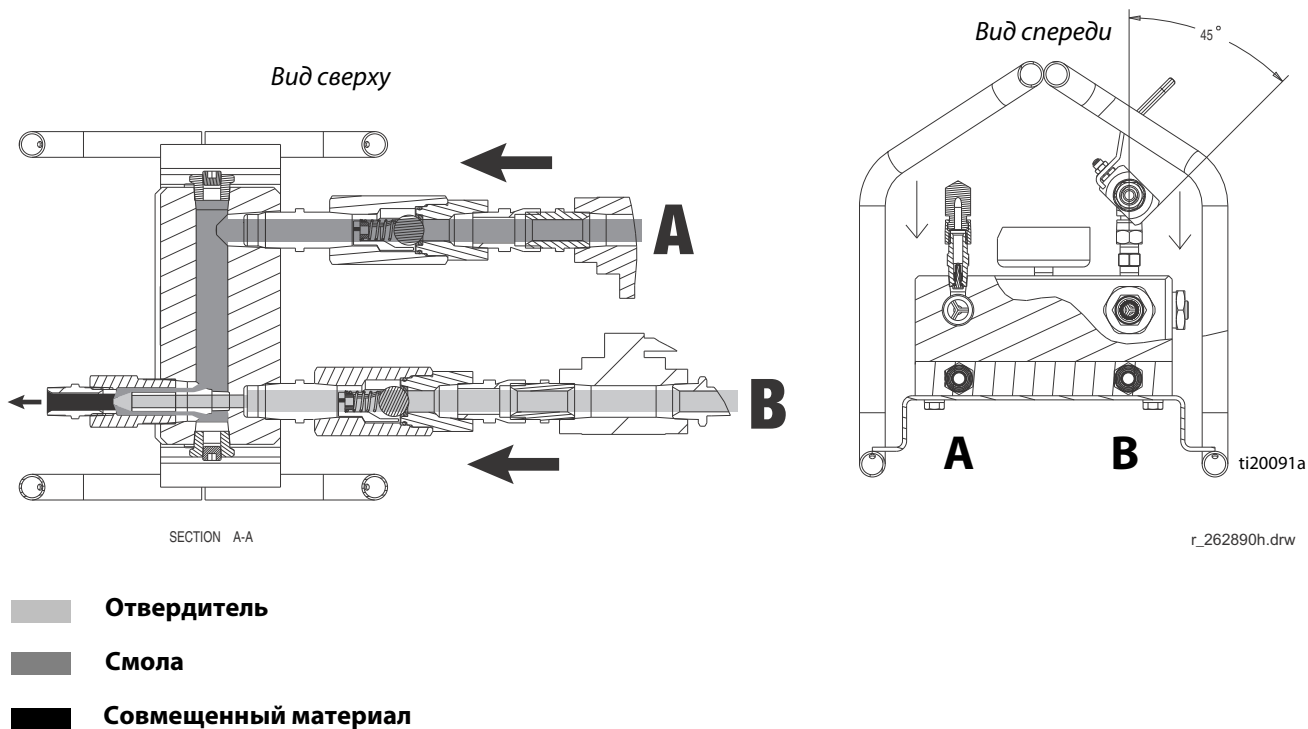





рис. 2. Вид в разрезе

Установка

						
<p>Смесительный коллектор разработан для использования на дозирующих насосах с двигателями с независимым приводом. Не используйте этот коллектор на механически соединенных распылителях без механически соединенных клапанов включения/выключения подачи материалов А и В, поскольку это приведет к повышению давления жидкости, что может вызвать разрывы в оборудовании и привести к проколу кожи.</p>						

Обратитесь за помощью в наладке многокомпонентного распылителя к местному дистрибьютору компании Graco, чтобы убедиться в том, что вы правильно выбрали тип и размер оборудования для вашей системы.

Входные отверстия для жидкости

См. рис. 1, стр. 6. Впускные отверстия для жидкостей А и В оборудованы обратными клапанами 3/4 дюйма, шаровыми клапанами и фитингами 3/4 дюйма х 3/4 дюйма npt и фитингом 3/4 дюйма х 1/2 дюйма. Подключите шланги подачи жидкости 3/4 дюйма и 1/2 дюйма prsm(f) с помощью двух ниппелей с переходниками.

Впуск растворителя

См. рис. 1, стр. 6. Подключите линию подачи растворителя от насоса для растворителя к впускному клапану для подачи растворителя (H) 1/4 npt(m). Используйте заземленный, разрешенный к применению компанией Graco шланг, совместимый с максимальным рабочим давлением жидкости в насосе для растворителя. Выбранный растворитель должен быть химически совместим с материалом внутренней оболочки шланга.

Выпускное отверстие для жидкости

См. рис. 1, стр. 6. Подключите интеграторный шланг (L) с внутренним диаметром 12 мм и длиной 0,6 м (минимум) к выпускному отверстию для жидкости в смесительном коллекторе (R). Затем подключите статический смеситель (S) и смесительный шланг (T1) к интеграторному шлангу (L) 1/2 npt(f). Затем подключите оплетенный шланг подачи жидкости (T2) к смесительному шлангу, а пистолет – к оплетенному шлангу.




Нагреваемый коллектор

См. рис. 1, стр. 6. Коллектор XM PFP оборудован алюминиевой пластиной толщиной 2,54 см с латунным компрессионным фитингом для полиамидного шланга с внешним диаметром 1/2 дюйма и внутренним диаметром 3/8 дюйма. Пластина используется для циркуляции нагретой смеси воды и гликоля для нагревания коллектора.

Монтаж

Для монтажа коллектора без вспомогательных принадлежностей просверлите четыре отверстия на монтажной поверхности и прикрепите его с помощью четырех винтов 5/16-18 х 1/2 дюйма (длина 50 мм). Используйте коллектор в качестве шаблона для при сверлении болтовых отверстий.

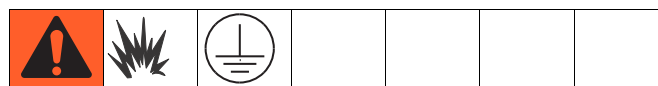
Заземление

						
<p>Оборудование следует заземлить, чтобы снизить риск образования статического заряда и поражения током. В результате удара током или образования статического разряда вероятно возгорание или взрыв. Заземление представляет собой отводящий провод для электрического тока.</p>						

- **Насос.** Используйте провод заземления и зажим, как предписано в руководстве по эксплуатации распылителя XM PFP.
- **Шланги подачи воздуха и жидкости.** Для обеспечения непрерывности цепи заземления используйте только электропроводные шланги с максимальной суммарной длиной 150 м (500 футов). Проверьте электрическое сопротивление шлангов. Если общее сопротивление относительно земли превышает 29 МОм, шланги следует немедленно заменить.
- **Смесительный коллектор и система промывки растворителем.** Используйте только заземленный шланг подачи растворителя, одобренный компанией Graco. Не все подогреваемые шланги имеют заземление, а первичное заземление смесительного коллектора осуществляется через шланг подачи растворителя. Убедитесь в том, что насос подачи растворителя заземлен надлежащим образом в соответствии с инструкциями в руководстве к насосу для подачи растворителя. Убедитесь в целостности электрической цепи от распылительного наконечника до заземленного шланга подачи растворителя.
- **Воздушный компрессор.** Следуйте рекомендациям производителя.
- **Распылительный пистолет.** Заземление осуществляется путем подключения к правильно заземленному шлангу подачи жидкости и насосу.
- **Емкость для подачи жидкости.** Следуйте местным нормативам.
- **Окрашиваемый объект.** Следуйте местным нормативам.
- **Емкости для растворителя, используемые при промывке.** Следуйте местным нормативам. Используйте только токопроводящие металлические емкости, помещенные на заземленную поверхность. Не ставьте емкость на непроводящую поверхность, например на бумагу или картон, так как это нарушит целостность цепи заземления.

- Для обеспечения непрерывности цепи заземления при промывке или снятии давления выполняйте следующие инструкции. плотно прижмите металлическую часть пистолета к боковой поверхности заземленной металлической емкости и нажмите пусковой курок пистолета.

Промывка оборудования перед использованием



Оборудование было испытано с помощью маловязкого масла, которое для защиты деталей оставляется в каналах подачи жидкости. Для предотвращения загрязнения жидкости маслом промывайте оборудование перед использованием с помощью совместимого растворителя. См. раздел **Промывка** на стр. 11.

Эксплуатация

Процедура снятия давления



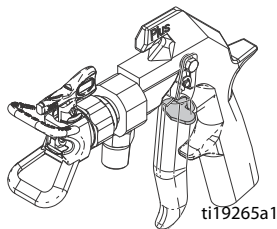
Процедуру снятия давления требуется выполнять каждый раз, когда в тексте приводится этот символ.




Данное оборудование будет оставаться под давлением до тех пор, пока оно не будет снято вручную. Во избежание получения серьезной травмы, вызванной жидкостью под давлением (например, в результате прокола кожи, разбрызгивания жидкости и контакта с движущимися деталями), выполняйте процедуру снятия давления после каждого завершения распыления и перед очисткой, проверкой либо обслуживанием оборудования.

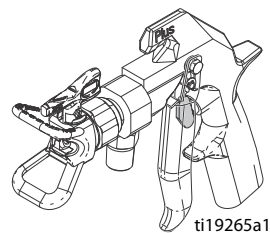
Снятие давления жидкостей А и В

1. Включите блокиратор пускового курка.

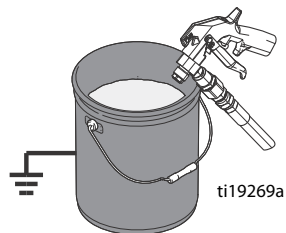


2. Для ВЫКЛЮЧЕНИЯ распылителя нажмите кнопку остановки .
3. Закройте все клапаны подачи пневмодвигателя или отключите все источники давления жидкости.
4. Если используются нагреватели жидкости, отключите их с помощью элементов управления на модуле дисплея.
5. Отключите подачу воздуха в устройство RAM.

6. Разблокируйте пусковой курок.



7. Крепко прижмите металлическую часть пистолета к заземленной металлической емкости с крышкой для защиты от разбрызгивания. Для снятия давления в шлангах с распыляемым материалом нажмите на пусковой курок пистолета.



8. Включите блокиратор пускового курка.
9. Закройте впускные шаровые клапаны смесительного коллектора (C, D).
10. Промойте смеситель, шланги и пистолет от смешанного материала. См. раздел **Промывка** на стр. 11.

Промывка



Оборудование следует заземлить, чтобы снизить риск образования статического заряда и поражения током. В результате удара током или образования статического разряда вероятно возгорание или взрыв. Заземление представляет собой отводящий провод для электрического тока.

Если в системе используются нагреватели, перед промывкой выключите главный блок питания нагревателей и блок управления нагреваемых шлангов и дайте системе остыть.

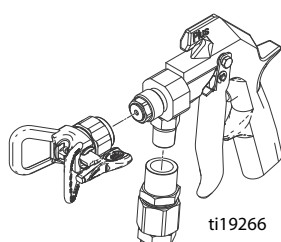
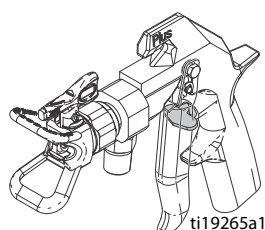
УВЕДОМЛЕНИЕ

Во избежание затвердевания жидкости в оборудовании следует достаточно часто промывать систему. Перед распылением убедитесь в наличии достаточного количества жидкости для промывки.

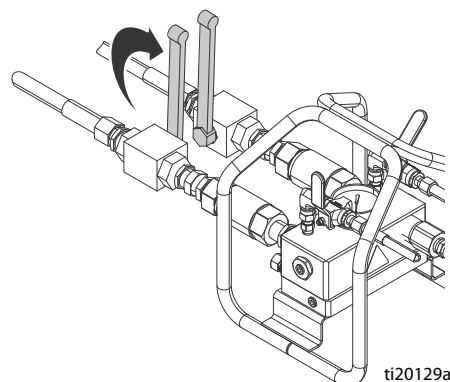
ПРИМЕЧАНИЕ.

- Убедитесь в том, что выбранная жидкость для промывки совместима с дозируемой жидкостью и частями оборудования, входящими в контакт с жидкостями.
- Растворитель может проходить через вязкие жидкости и оставлять на внутренней части шланга отвердевший смешиваемый материал. После каждого применения жидкость необходимо тщательно удалять из шланга путем промывки.
- Для тщательного промывания соединительного шланга и статических смесителей следует снять распылительный наконечник.
- Используйте нагретую воду или выберите растворитель, который растворяет смешиваемый материал.
- Всегда оставляйте оборудование заполненным жидкостью во избежание высушивания и отслоения остатков смешиваемого материала.

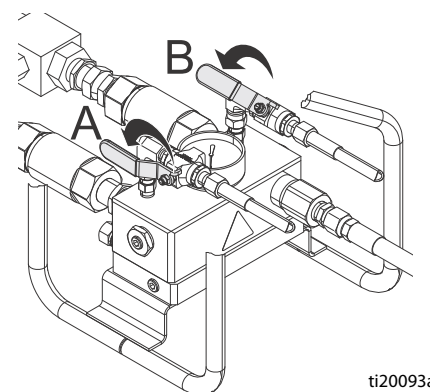
1. Снимите давление; см. стр. 10.
2. Включите блокиратор пускового курка. Извлеките блок распылительного наконечника и защитного устройства.



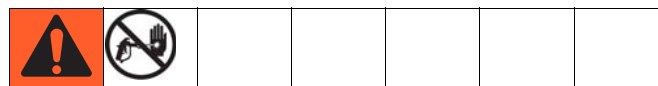
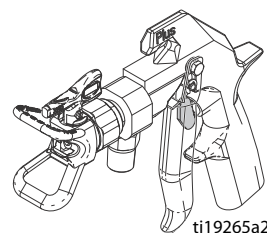
3. Закройте впускные шаровые клапаны смесительного коллектора.



4. Откройте впускные клапаны подачи растворителя.

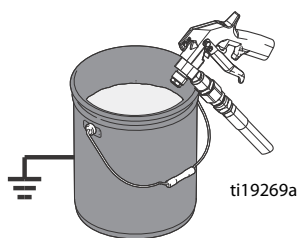


5. Включите насос для промывки растворителем.
6. Выключите блокиратор пускового курка распылительного пистолета.

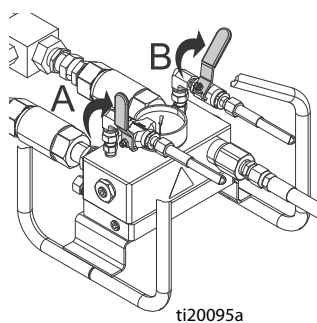


7. Направьте пистолет в заземленную металлическую емкость с крышкой и нажмите пусковой курок. Во избежание разбрызгивания емкость следует накрыть крышкой с отверстием.

8. Включайте и выключайте шаровые клапаны промывки растворителем несколько раз независимо друг от друга и убедитесь в том, что обе стороны тщательно промыты. Продолжайте промывку, пока при дозировании будет выходить чистый растворитель.

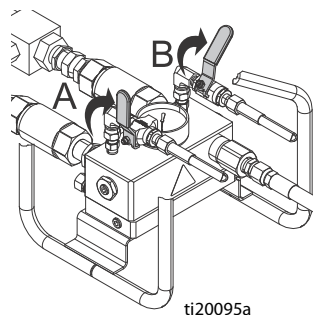


9. Выключите подачу воздуха на насосе растворителя.
10. Крепко прижмите металлическую часть пистолета к заземленному металлическому ведру с крышкой. Нажимайте пусковой курок распылительного пистолета до тех пор, пока давление жидкости не будет снято.
11. Включите блокиратор пускового курка.
12. Закройте впускные клапаны подачи растворителя.

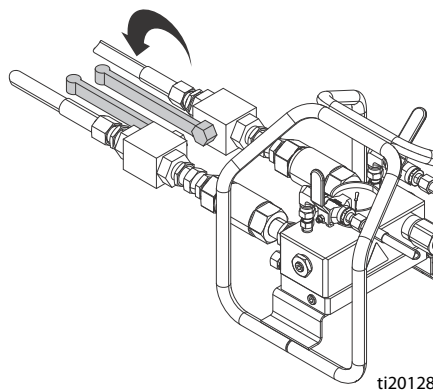


Дозирование и распыление

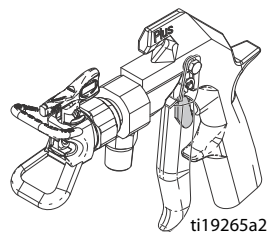
1. Закройте впускные клапаны подачи растворителя.



2. Откройте впускные шаровые клапаны смесительного коллектора.



3. Убедитесь в том, что распылитель находится в режиме распыления и нажмите зеленую кнопку ЗАПУСКА.
4. Выключите блокиратор пускового курка распылительного пистолета.



5. Во избежание разбрызгивания крепко прижмите металлическую часть пистолета к заземленной металлической емкости с крышкой. Нажимайте на пусковой курок пистолета до тех пор, пока из пистолета не начнет выходить смешанный материал для нанесения покрытия, а промывочная жидкость не вытечет полностью.
6. Перейдите к распылению.

Уравнивание объемов распыляемых материалов в смесительном коллекторе

Ошибки о несоблюдении соотношения смешивания между распылителем и смесительным коллектором могут возникнуть даже при точном выходном соотношении смешивания в распылителе.

Если шланги не сбалансированы по объему в соответствии с соотношением смешивания, могут возникнуть указанные ниже проблемы.

- В шлангах нагнетается высокое давление при дозировании с правильным соотношением.
- Давление распыления достигается только в шланге подачи материала А.
- Нарушение соотношения в точке смешивания до выравнивания давлений в шлангах.

Дисбаланс выпуска/задержки

Если смола и отвердитель имеют разные вязкости и подаются в разных объемах (с определенным соотношением), дисбаланс может наблюдаться при каждом нажатии пускового курка пистолета. Это происходит потому, что жидкости подаются из коллектора с соотношением приблизительно 1:1, прежде чем распылитель запустится.

Во избежание дисбаланса выполняйте указанные ниже инструкции.

- Нагнетайте в шлангах рабочее давление, прежде чем переходить в режим распыления.
- Выбирайте объем шланга подачи жидкости в приблизительном соответствии с соотношением смешивания. См. таблицу 1.

Выбор шланга

Размер шлангов необходимо выбирать таким образом, чтобы объемное соотношение шлангов соответствовало соотношению смешивания. Размер шлангов должен также обеспечивать минимальное падение давления на стороне с большим объемом, чтобы соответствовать требованиям к скорости потока.

В таблице 1 приведена информация о соответствии соотношения смешивания, шланга и объемного соотношения. В таблице 2 на стр. 14 приведена информация о падении давления для шлангов разного диаметра длиной 15 м.

Подбирайте размер шлангов таким образом, чтобы удовлетворять указанным ниже требованиям.

- Падение давления на стороне с большим объемом и зачастую с большей вязкостью должно быть минимальным, чтобы достичь более высокой скорости потока и более высокого давления в пистолете во время распыления.
- Оба шланга подачи материалов А и В должны одновременно достигать давления распыления, когда жидкости А и В дозируются в шланги в соответствии с соотношением.
- Внутреннее давление при отсутствии распыления на сторонах подачи смолы (А) и отвердителя (В) должно быть сбалансировано и сохраняться на одинаковом уровне при закрытии пистолета и при нажатии пускового курка. Это сокращает ошибки выпуска/задержки в точке смешивания при нажатии пускового курка распылительного пистолета.

Табл. 1. Объемное отношение шланга А к шлангу В

Соотношение смешивания	Выбор шланга А x В	Объемное соотношение шлангов
1:1	3/4 x 3/4	1,00:1
	1/2 x 1/2	
	3/8 x 3/8	
2:1	3/4 x 1/2	2,25:1
	1/2 x 3/8	1,78:1
	3/8 x 1/4	2,25:1
3:1	3/4 x 1/2	2,25:1
	3/8 x 1/4	2,25:1
от 4:1 до 6:1	1/2 x 1/4	4,00:1
от 4:1 до 8:1	3/4 x 3/8	4,00:1
от 6:1 до 10:1	1/2 x 3/16	7,00:1
от 8:1 до 10:1	3/4 x 1/4	8,80:1

Пример. Если установлено соотношение смешивания 4:1 и используется шланг для смолы, внутренний диаметр которого составляет 1/2 дюйма, и шланг для отвердителя, внутренний диаметр которого равен 1/4 дюйма, соотношение объемов шлангов составляет 4:1.

Табл. 2. Выбор шлангов в зависимости от падения давления

Внутренний диаметр шланга (в дюймах)	Падение давления в фунтах на кв. дюйм (в секции шланга длиной 50 футов при вязкости жидкости 1 000 спз и скорости потока 1 галлон/мин)	Падение давления в барах (в секции шланга длиной 15,24 м при вязкости жидкости 1 000 спз и скорости потока 1 л/мин)
1/8	55 910	1 018
3/16	11 044	201
1/4	3 494	64
3/8	690	13
1/2	218	4
5/8	89	1,62
3/4	43	0,78

Формула для справки

Общее падение давления = P x V x L x F

Обозначения.

- P= падение давления в соответствии с таблицей
- V = вязкость в сантипуазах/1000
- L= Длина шланга подачи в футах/50
- F = скорость потока в галлонах в минуту

Пример № 1. Какова величина потерь давления в шланге длиной 150 футов, внутренний диаметр которого составляет 3/8 дюйма, при вязкости жидкости 2 000 спз и скорости потока 0,75 галлона в минуту?

690 фунтов на кв. дюйм (см. таблицу) x 2 (2 000 спз/1 000) x 3 (150 футов/3) x 0,75 галлона в минуту = потери давления 3105 фунтов на кв. дюйм

Это большая потеря давления на пути до распылительного пистолета. Перейдите к приведенному ниже **примеру № 2**, в котором рассматривается та же ситуация, но для шланга с внутренним диаметром 1/2 дюйма.

Пример № 2. Какова величина потерь давления в шланге длиной 150 футов, внутренний диаметр которого составляет 1/2 дюйма, при вязкости жидкости 2 000 спз и скорости потока 0,75 галлона в минуту?

218 фунтов на кв. дюйм (см. таблицу) x 2 (2 000 спз/1 000) x 3 (150 футов/3) x 0,75 галлона в минуту = потери давления 981 фунтов на кв. дюйм

Техническое обслуживание

Очистка статических смесителей

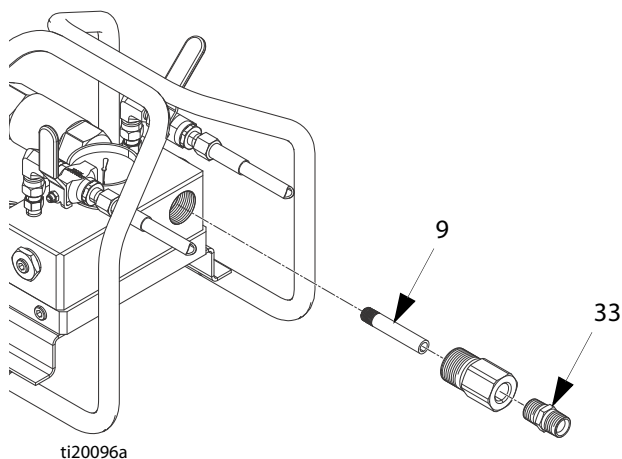
См. рис. 1, стр. 6. Один смеситель на 12 элементов (S, арт. № 262478) крепится к интеграторному шлангу (L). В этом корпусе используются смесительные элементы, доступные в комплекте по 25 шт. (W, арт. № 248927).

УВЕДОМЛЕНИЕ

Ни в коем случае не используйте вертлюжное соединение на входе в смеситель. Вертлюжное соединение сожмет трубку, что приведет к невозможности извлечения смесительного элемента.

Очистка выпускного отверстия смесительного коллектора

1. Извлеките выходной фитинг (33), чтобы обнажить центральную инжекторную трубку В (9).



2. Осуществите очистку от любых отложений на трубе (9), вокруг или внутри нее.
3. Установите выпускной фитинг (33) на место.

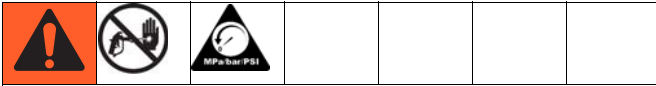
Поиск и устранение неисправностей



1. Перед очисткой или техническим обслуживанием любого компонента системы необходимо снять давление.
2. До разборки коллектора необходимо выявить все возможные причины неполадок и применить соответствующие способы устранения неисправностей, указанные в приведенной ниже таблице.

Проблема	Причина	Решение
Смола вытекает в недостаточном количестве или не вытекает вообще.	Засорено впускное отверстие для жидкости.	Очистите впускное отверстие; удалите засор. См. раздел Очистка выпускного отверстия смесительного коллектора на стр. 15.
	Емкость для жидкости пуста.	Осуществите наполнение.
Отвердитель вытекает в недостаточном количестве или не вытекает вообще.	Засорено впускное отверстие для жидкости.	Очистите впускное отверстие; удалите засор. См. раздел Очистка выпускного отверстия смесительного коллектора на стр. 15.
	Емкость для жидкости пуста.	Осуществите наполнение.
Не удается вымыть смешанную жидкость.	Жидкость затвердела в статических смесителях или соединительном шланге.	Очистите оборудование с помощью совместимого растворителя. См. раздел Техническое обслуживание , стр. 15. При необходимости осуществляйте замену.
	Емкость для подачи растворителя пуста.	Осуществите наполнение.
	Растворитель не совместим с жидкостью.	Используйте совместимый с жидкостью растворитель.
Давление отвердителя превышает нормальное.	Отвердитель имеет низкую температуру.	Устраните неполадки нагревателей. См. раздел, посвященный нагревателю жидкости, в руководстве 3A2989 по ремонту распылителя многокомпонентных материалов XM PFP.
Давление отвердителя не поднимается до нормального.	Смола имеет низкую температуру. Скорость потока жидкости слишком низка.	Устраните неполадки нагревателей. См. раздел, посвященный нагревателю жидкости, в руководстве 3A2989 по ремонту распылителя многокомпонентных материалов XM PFP.
При распылении образуются "хвосты".	Засорен статический смеситель и/или оплетенный шланг.	Замените ограничитель.
		Выполните инструкции раздела Очистка статических смесителей , стр. 15.
	Распылитель создает низкое давление.	Очистите распылительный пистолет и наконечник. См. руководство по эксплуатации пистолета.
		Проверьте давление подаваемого воздуха. Проверяйте манометры на впуске воздуха в ходе распыления.
		Увеличьте нагрев. См. руководство 3A2776 по эксплуатации распылителя многокомпонентных материалов XM PFP.
Слишком высокое падение давления.	Используйте шланги большего размера или увеличьте температуру.	
Подача смолы или отвердителя не закрывается.	Поврежден шар, седло или прокладка клапана (52).	Замените или отремонтируйте клапан.
Неверное соотношение смешивания после увеличения давления распыления в режиме распыления при использовании удаленного смесительного коллектора.	Шланги не сбалансированы по объему.	Сбалансируйте объемы шлангов для подачи материалов А и В близко к объемному соотношению смешивания. См. раздел Уравнение объемов распыляемых материалов в смесительном коллекторе , стр. 13.

Ремонт



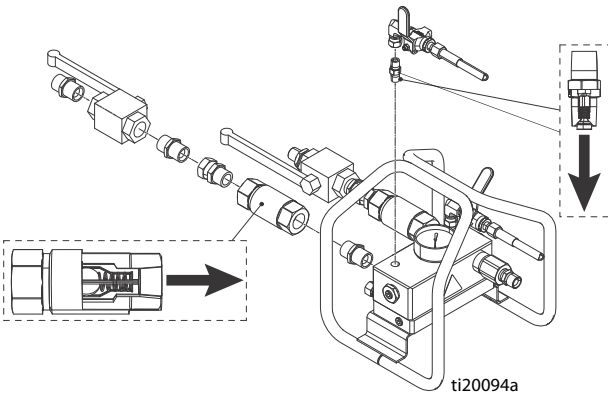
Выполняйте инструкции раздела **Процедура снятия давления**, стр. 10, при прекращении распыления, а также перед очисткой, проверкой или обслуживанием оборудования. Прочтите предупреждения, содержащиеся в инструкции по эксплуатации используемого вами распылителя.

УВЕДОМЛЕНИЕ

- При разборке поставьте на всех деталях для подачи жидкости соответствующие пометки "А" или "В". Это поможет предотвратить взаимозамену деталей для подачи смолы и отвердителя при обратной сборке, что приведет к загрязнению материалов и каналов подачи жидкости в оборудовании.
- Для маркировки деталей можно использовать цветную ленту, стойкую к воздействию химических веществ. Детали для подачи смолы следует отмечать синим цветом, а детали для подачи отвердителя — зеленым.

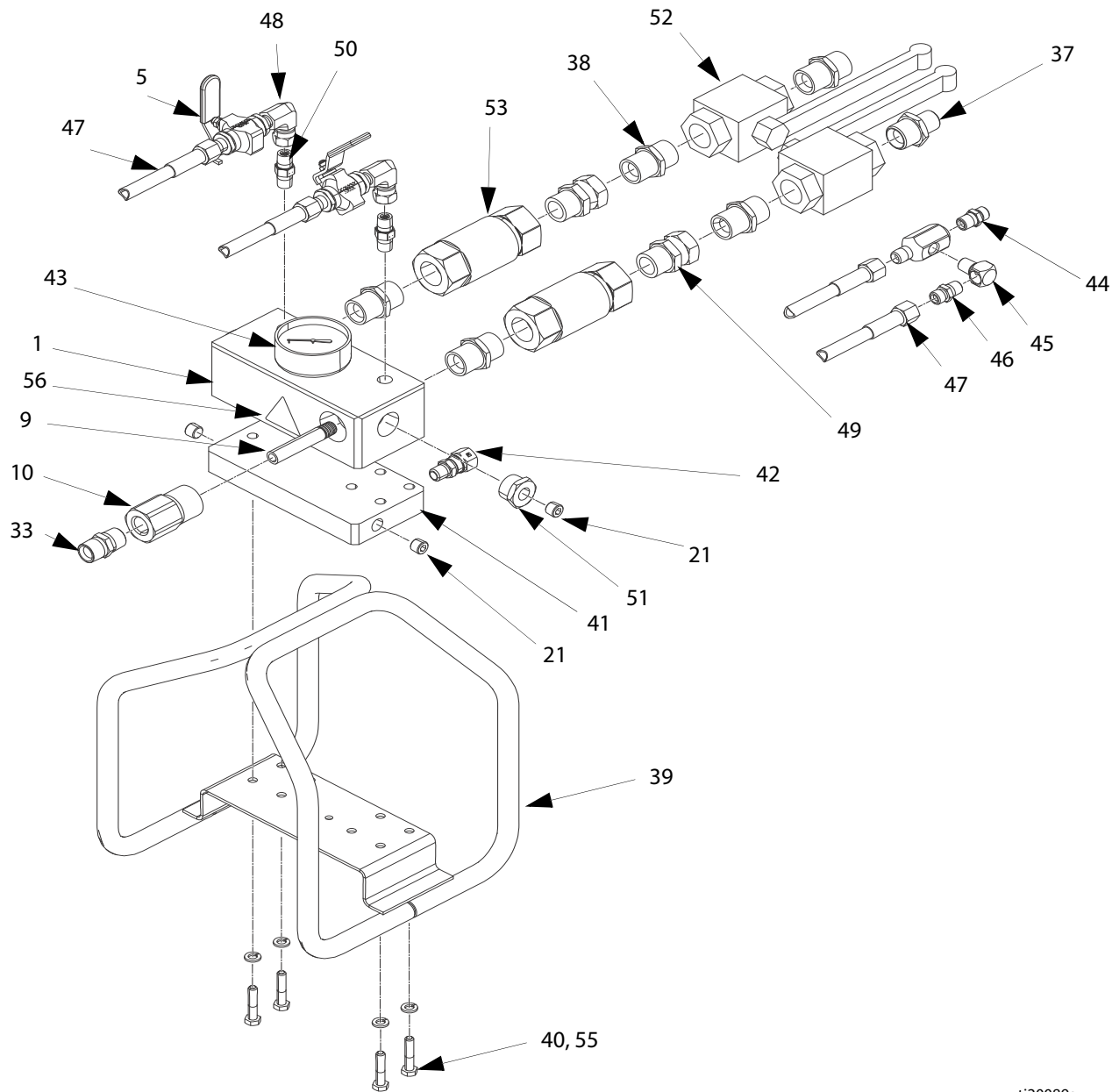
Обратные клапаны

При замене обратных клапанов для подачи материала или растворителя устанавливайте клапаны на место, придерживаясь правильного направления потока.



Спецификация деталей

Смесительный коллектор 262890



ti20089a

ПРИМЕЧАНИЕ. Нанесите трубный герметик на все резьбовые нешарнирные соединения.

Смесительный коллектор 262890

Справ. №	Арт.	Описание	Кол-во
1	16Т870	БЛОК, коллектор	1
5	239018	ШАР, шаровой, нержавеющая сталь	2
9	126790	ТРУБКА, инжектор, 1/4 npt	1
10	15R067	ТРУБА, выпускная, смесительный коллектор	1
21	100721	ЗАГЛУШКА, трубная	4
25	---	СМАЗКА, для резьбы	1
26	---	Герметик, трубный, нержавеющая сталь	1
33	158491	Фитинг, ниппельный	1
37	157191	Фитинг, переходник (1/2 npt x 3/4 npt)	1
38	160032	Фитинг, ниппельный	5
39	262522	РАМА, удаленный коллектор	1
40	102547	Винт, с шестигранной головкой	4
41	16Т294	ПЛАСТИНА, теплообменная	1
42	126692	Фитинг, трубка, npt x трубка	2
43	114434	Манометр, давление жидкости, нержавеющая сталь	1
44	15R875	Фитинг, тройник, 1/4 m x f	1
45	100840	Фитинг, коленчатый, наружный	1
46	162453	Фитинг, (1/4 npsm x 1/4 npt)	2
47	H42503	Шланг, с муфтой, 31 МПа, внутр. диам. 0,25, 0,9 м	2
48	157676	Фитинг, вертлюг, штуцер, 90 градусов	2
49	157785	Фитинг, вертлюг	2
50	501867	Клапан, обратный	2
51	C19681	Втулка, трубная	2
52	126725	Клапан, шаровой; 3/4, 41,3 МПа	2
53	16Т481	Клапан, обратный	2
53a	102595	Уплотнительное кольцо	1
55	189285	Шайба, стопорная, пружинная	1
56▲	189285	Наклейка, горячая поверхность	1

--- Не для продажи.

▲ Запасные наклейки, этикетки и карточки с символами опасности и предупреждениями предоставляются бесплатно.

Технические данные

Максимальное рабочее давление.....	Материалы А и В – 41 МПа (414 бар, 6000 фунтов на кв. дюйм) Промывочная жидкость – 31 МПа (310 бар, 4500 фунтов на кв. дюйм) Нагревательная жидкость – 0,7 МПа (7 бар, 100 фунтов на кв. дюйм)
Максимальная температура жидкости ..	180 °F (82 °C)
Впускное отверстие для жидкости	3/4 дюйма npt и 3/4 дюйма x 1/2 дюйма, ниппельные фитинги для шлангов 3/4 дюйма x 1/2 дюйма
Размер выпускного отверстия для жидкости.....	1/2 дюйма npt(m), ниппель
Впускные клапаны для подачи растворителя	1/4 дюйма npt(m)
Отверстия подачи нагретой жидкости ..	1/4 дюйма npt(f)
Детали, контактирующие с жидкостями	<i>Детали блока коллектора и внутренние детали.</i> ПТФЭ, сталь с никелевым химическим покрытием, оцинкованная сталь <i>Клапаны промывки и фитинги.</i> Нержавеющая сталь, углеродистая сталь с покрытием, закаленная легированная сталь, ПТФЭ, ацеталь <i>Шаровые клапаны подачи жидкости.</i> Углеродистая сталь с покрытием, ПТФЭ, ацеталь, фторкаучуковый фторэластомер <i>Обратные клапаны подачи жидкости.</i> Углеродистая сталь с покрытием, карбидное седло, ПТФЭ, шар из легированной стали

Стандартная гарантия Graco

Компания Graco гарантирует, что во всем оборудовании, упомянутом в настоящем документе, произведенном компанией Graco и маркированном ее наименованием, на момент его продажи первоначальному покупателю отсутствуют дефекты материала и изготовления. За исключением случаев предоставления каких-либо особых, расширенных или ограниченных гарантий, опубликованных компанией Graco, компания обязуется в течение двенадцати месяцев с момента продажи отремонтировать или заменить любую часть оборудования, которая будет признана компанией Graco дефектной. Эта гарантия действительна только в том случае, если оборудование устанавливается, эксплуатируется и обслуживается в соответствии с письменными рекомендациями компании Graco.

Ответственность компании Graco и настоящая гарантия не распространяются на случаи общего износа оборудования, а также на любые неисправности, повреждения или износ, вызванные неправильной установкой или эксплуатацией, абразивным истиранием или коррозией, недостаточным или неправильным обслуживанием, халатностью, авариями, внесением изменений в оборудование или применением деталей других производителей. Кроме того, компания Graco не несет ответственности за неисправности, повреждения или износ, вызванные несовместимостью оборудования компании Graco с устройствами, принадлежностями, оборудованием или материалами, которые не были поставлены компанией Graco, либо неправильным проектированием, изготовлением, установкой, эксплуатацией или обслуживанием устройств, принадлежностей, оборудования или материалов, которые не были поставлены компанией Graco.

Настоящая гарантия имеет силу при условии предварительно оплаченного возврата оборудования, в котором предполагается наличие дефектов, уполномоченному дистрибьютору компании Graco для проверки заявленных дефектов. Если факт наличия предполагаемого дефекта подтвердится, компания Graco обязуется бесплатно отремонтировать или заменить любые дефектные детали. Оборудование будет возвращено первоначальному покупателю с предварительной оплатой транспортировки. Если проверка не выявит никаких дефектов изготовления или материалов, ремонт будет осуществлен по разумной цене, которая будет в себя включать стоимость работ, деталей и доставки.

НАСТОЯЩАЯ ГАРАНТИЯ ЯВЛЯЕТСЯ ИСКЛЮЧИТЕЛЬНОЙ И ЗАМЕНЯЕТ ВСЕ ПРОЧИЕ ГАРАНТИИ, ЯВНО ВЫРАЖЕННЫЕ ИЛИ ПОДРАЗУМЕВАЕМЫЕ, ВКЛЮЧАЯ, ПОМИМО ПРОЧЕГО, ГАРАНТИЮ ТОВАРНОГО СОСТОЯНИЯ ИЛИ ГАРАНТИЮ ПРИГОДНОСТИ ДЛЯ ОПРЕДЕЛЕННОЙ ЦЕЛИ.

Указанные выше условия определяют рамки обязательств компании Graco и меры судебной защиты покупателя в случае какого-либо нарушения условий гарантии. Покупатель согласен с тем, что применение других средств судебной защиты (включая, помимо прочего, случайные или косвенные убытки в связи с упущенной выгодой, упущенными сделками, травмами персонала или повреждениями собственности, а также любой другой случайный или косвенный урон) невозможно. Все претензии в случае нарушения гарантии должны быть предоставлены в течение 2 (двух) лет с момента продажи.

КОМПАНИЯ GRACO НЕ ПРЕДОСТАВЛЯЕТ НИКАКИХ ГАРАНТИЙ, ЯВНЫХ ИЛИ ПОДРАЗУМЕВАЕМЫХ, ОТНОСИТЕЛЬНО ТОВАРНОЙ ПРИГОДНОСТИ ИЛИ СООТВЕТСТВИЯ КАКОЙ-ЛИБО ОПРЕДЕЛЕННОЙ ЦЕЛИ В ОТНОШЕНИИ ВСПОМОГАТЕЛЬНЫХ ПРИСПОСОБЛЕНИЙ, ОБОРУДОВАНИЯ, МАТЕРИАЛОВ ИЛИ КОМПОНЕНТОВ, ПРОДАВАЕМЫХ, НО НЕ ПРОИЗВОДИМЫХ КОМПАНИЕЙ GRACO. На указанные изделия, проданные, но не изготовленные компанией (например, электродвигатели, выключатели, шланги и т. д.), распространяются гарантии их изготовителя, если таковые имеются. Компания Graco будет в разумных пределах оказывать покупателю помощь в предъявлении любых претензий в связи с нарушением таких гарантий.

Ни при каких обстоятельствах компания Graco не несет ответственности за косвенные, побочные, специальные или случайные убытки, связанные с поставкой компанией Graco оборудования или комплектующих в соответствии с данным документом, или с использованием каких-либо продуктов или других товаров, проданных по условиям настоящего документа, будь то в связи с нарушением договора, нарушением гарантии, небрежностью со стороны компании Graco или в каком-либо ином случае.

Информация о компании Graco

Для того чтобы ознакомиться с последними сведениями о продукции компании Graco, посетите сайт www.graco.com.

ДЛЯ РАЗМЕЩЕНИЯ ЗАКАЗА обратитесь к своему дистрибьютору компании Graco или позвоните по указанному ниже телефону, чтобы узнать координаты ближайшего дистрибьютора.

Телефон: 612-623-6921 **или бесплатный телефон:** 1-800-328-0211. **Факс:** 612-378-3505

Все письменные и визуальные данные, содержащиеся в настоящем документе, отражают самую свежую информацию об изделии, имеющуюся на момент публикации.

Компания Graco оставляет за собой право в любой момент вносить изменения без уведомления.

Информация о патентах представлена на сайте www.graco.com/patents.

Перевод оригинальных инструкций. This manual contains Russian. MM 3A2988

Главный офис компании Graco: Миннеаполис
Международные представительства: Бельгия, Китай, Япония, Корея

GRACO INC. AND SUBSIDIARIES • P.O. BOX 1441 • MINNEAPOLIS MN 55440-1441 • USA

© Graco Inc., 2012. Все производственные объекты компании Graco зарегистрированы согласно стандарту ISO 9001.

www.graco.com

Пересмотрено в феврале 2013 г.