

Ручные аккумуляторные безвоздушные распылители

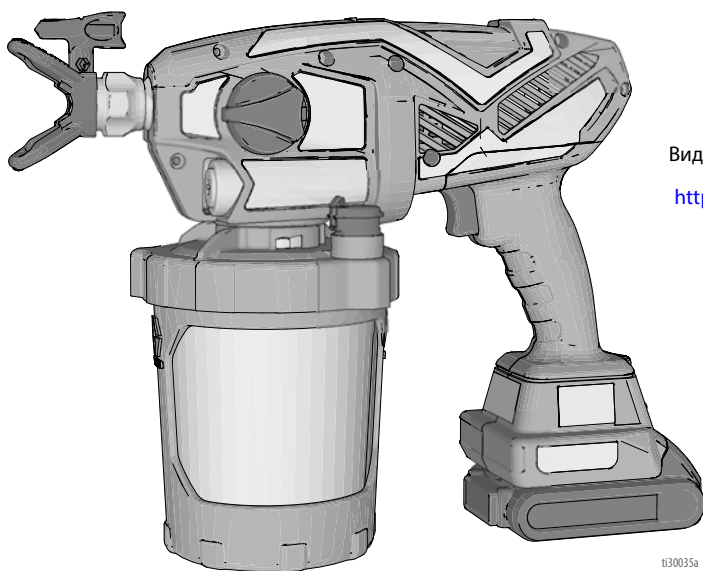
3A4768A

RU



Важные инструкции по технике безопасности

Прочтите все предупреждения и инструкции в этом руководстве, на устройстве, а также в руководстве на аккумулятор и зарядное устройство. Ознакомьтесь с органами управления и надлежащим использованием этого оборудования. Сохраните эти инструкции.



Видеоролик с информацией
об эксплуатации.
<http://graco.com/hhsupport>

t130035a

ПРЕДУПРЕЖДЕНИЕ

Используйте только вододисперсионные материалы. Не используйте материалы, на упаковке которых имеется маркировка "ОГНЕОПАСНО". Для получения дополнительной информации об используемом материале обратитесь за паспортом безопасности (SDS) к дистрибьютору или продавцу.



POWERED BY
DEWALT[®]

*Переносной распылитель для архитектурных покрытий
и красок исключительно на водной основе.*







Не разрешено использовать во взрывоопасных атмосферах или в опасных зонах.

PROVEN QUALITY. LEADING TECHNOLOGY.

Содержание

Модели – ручные аккумуляторные безвоздушные	3
Важная информация для пользователя	4
Общая техника безопасности при работе с электроинструментами	5
Предупреждения	7
Ознакомление с распылителем	10
Начало работы	11
Процедура сброса давления	11
Начало новой работы	11
Повторное наполнение пакета FlexLiner	14
Инструкции по распылению	15
Регулятор скорости	15
Выбор наконечника и величины давления	15
Способ распыления	15
Нажатие курка распылителя	16
Направление распылителя	16
Качество формы распыла	17
Устранение закупорки наконечника	17
Очистка	19
Очистка распылителя	19
Очистка клапана VacuValve	22
Хранение	23
Общие процедуры	24
Установка распылительного наконечника	24
Промывка нового распылителя	25
Справочный материал	27
Выбор распылительного наконечника	27
Совместимость с очищающей жидкостью	27
Техническое обслуживание	28
Очистка выпускных клапанов	28
Примечания	29
Запасные детали	30
Поиск и устранение неисправностей	33
Технические характеристики	38
Ограниченная гарантия компании Graco	39

Модели – ручные аккумуляторные безвоздушные

	Модель	Название распылителя	Напряжение зарядного устройства	Семейство наконечника	Размер наконечника
	17N167	Ultra	100V	FFLPxxx	0,20–0,41 мм (0,008–0,016")
	17M366	Ultra	230V		
	17M364	Ultra			
	17P519	Ultra	*		
	17N220	Ultra	230V		
	17N221	Ultra	230V		
	17P520	Ultra	*		
	17P199	Ultimate	230V		

* – только инструмент без аккумулятора и зарядного устройства.

Рабочий диапазон давлений: 3,5–14 МПа (35–138 бар; 500–2000 psi)

Важная информация для пользователя

Благодарим за покупку!

Прежде чем использовать распылитель, прочтите это руководство по эксплуатации для ознакомления с предупреждениями по технике безопасности и подробными инструкциями по надлежащему использованию.

Поздравляем! Вы приобрели высококачественный распылитель краски производства компании Graco Inc. Это изделие предназначено для высокоэффективного распыления архитектурных красок и покрытий на водной основе. В этом руководстве пользователя представлена информация о типах материалов, которые можно использовать с распылителем.

Прочтите информацию на этикетке контейнера с материалом, чтобы определить, можно ли его использовать с распылителем. Запросите паспорт безопасности (SDS) у своего поставщика. На этикетке контейнера и в паспорте безопасности (SDS) указывается состав материала и связанные с ним предостережения.

Краски, покрытия и очистительные материалы, как правило, относятся к одной из следующих **2 основных категорий**.



НА ВОДНОЙ ОСНОВЕ: На этикетке контейнера должно быть указано, что материал можно очистить водой с мылом. Распылитель совместим с этим типом материала. Распылитель **НЕ** совместим с агрессивными очистителями, такими как хлорсодержащий отбеливатель.



ЛЕГКОВОСПЛАМЕНЯЮЩИЕСЯ: Этот тип материалов включает легковоспламеняющиеся растворители, такие как ксилол, толуол, бензин, метилэтилкетон, разбавитель лака, ацетон, денатурированный спирт и скипидар. На этикетке контейнера должно быть указано, что материал **ЛЕГКОВОСПЛАМЕНЯЮЩИЙСЯ**. Материал этого типа **НЕ** совместим с распылителем. Его использование **НЕ** допускается.

Общая техника безопасности при работе с электроинструментами



ПРЕДУПРЕЖДЕНИЕ

Прочтите все предупреждения по технике безопасности и все инструкции.

Несоблюдение предупреждений и инструкции может привести к поражению электрическим током, пожару и/или серьезной травме.

Сохраните все предупреждения и инструкции для использования в будущем.

Под термином "электроинструмент" в предупреждениях подразумевается инструмент, работающий от сети (со шнуром питания).

Техника безопасности в рабочей зоне

- **Поддерживайте чистоту и хорошую освещенность рабочей зоны.** Захламленность и плохое освещение повышают вероятность несчастных случаев.
- **Не работайте с электроинструментами во взрывоопасных атмосферах, например, в присутствии легковоспламеняющихся жидкостей, газов или пыли.** Электроинструменты создают искры, которые могут воспламенить пыль или пары.
- **Во время работы с электроинструментом следите за тем, чтобы дети и посторонние люди не подходили близко.** Отвлекающие факторы могут привести к потере контроля.

Электрическая безопасность

- **Вилка электроинструмента должна соответствовать розетке. Никогда не вносите изменения в конструкцию вилки. Не используйте вилки-переходники с заземленными электроинструментами.** Использование вилки стандартной конструкции и соответствующей розетки снижает риск поражения электрическим током.
- **Избегайте телесного контакта с заземленными поверхностями, такими как трубы, радиаторы, батареи и рефрижераторы.** Если ваше тело заземлено, существует повышенный риск поражения электрическим током.
- **Предохраняйте электроинструменты от попадания дождя и влаги.** Попадание воды в электроинструмент повышает риск поражения электрическим током.
- **Осторожно обращайтесь со шнуром. Никогда не используйте шнур для переноски, волочения или отключения электроинструмента от розетки. Предохраняйте шнур от контакта с источниками тепла, маслом, острыми краями предметов и движущимися деталями.** Использование поврежденных или спутанных шнуров ведет к повышению риска поражения электрическим током.
- **При эксплуатации электроинструмента вне помещения используйте удлинитель, подходящий для работы в таких условиях.** Использование шнура, подходящего для эксплуатации вне помещения, позволяет снизить риск поражения электрическим током.
- **Если эксплуатация электроинструмента во влажных условиях неизбежна, используйте источник питания с устройством защитного отключения (УЗО).** Использование УЗО позволяет снизить риск поражения электрическим током.

Личная безопасность

- **Во время эксплуатации электроинструмента не отвлекайтесь, следите за ходом работы и руководствуйтесь здравым смыслом. Не используйте электроинструмент в утомленном состоянии, под воздействием лекарственных препаратов или в состоянии алкогольного опьянения.** Кратковременная невнимательность во время эксплуатации электроинструментов может привести к серьезной физической травме.
- **Используйте средства индивидуальной защиты. Всегда надевайте защитные очки.** Использование таких средств защиты, как маска, нескользящая защитная обувь, каска и средства защиты слуха, в соответствующих условиях снижает вероятность физических травм.
- **Не допускайте непреднамеренный запуск. Перед подключением инструмента к сети питания или аккумулятору, а также перед его поднятием или перемещением убедитесь в том, что переключатель находится в положении "выключено".** При перемещении электроинструментов в положении, в котором палец находится на переключателе, или при подключении электроинструментов к сети питания, у которых переключатель находится в положении "включено", высока вероятность несчастного случая.
- **Перед включением электроинструмента уберите регулировочный или гаечный ключ.** Гаечный или регулировочный ключ, оставленный на вращающейся детали электроинструмента, может нанести физическую травму.
- **Не пытайтесь дотянуться до удаленных мест. Всегда сохраняйте устойчивое положение и равновесие.** Это необходимо для уверенного контроля электроинструмента в непредвиденных ситуациях.
- **Надевайте подходящую одежду. Не работайте в неплотно прилегающей одежде или в украшениях.** Не допускайте соприкосновения волос, одежды и перчаток с движущимися деталями. Движущиеся детали могут зацепиться за неплотно прилегающую одежду, украшения или длинные волосы.
- **Если предусмотрены элементы подключения оборудования для удаления и сбора пыли, убедитесь в том, что такие элементы подключены и используются надлежащим образом.** Использование оборудования для сбора пыли может снизить опасности, характерные для пыльных условий эксплуатации.



ПРЕДУПРЕЖДЕНИЕ

Использование электроинструментов и уход за ними

- **Не подвергайте электроинструмент избыточной нагрузке. Используйте правильный электроинструмент для выполняемой задачи.** Правильный электроинструмент позволит выполнить работу лучше и безопаснее, с той скоростью, на которую он рассчитан.
- **Не используйте электроинструмент, если он не включается и не выключается с помощью переключателя.** Любой электроинструмент, у которого неисправен переключатель, опасен и подлежит ремонту.
- **Перед регулировкой, заменой принадлежностей или хранением электроинструментов отключите вилку от источника питания.** Такие меры предосторожности позволят снизить риск случайного запуска электроинструмента.
- **Храните неиспользуемые электроинструменты в недоступных для детей местах и не позволяйте работать с электроинструментом людям, которые не имеют соответствующей подготовки или не ознакомились с этими инструкциями.** В руках неподготовленных пользователей электроинструменты опасны.
- **Проводите обслуживание электроинструментов. Убедитесь в отсутствии смещения или заклинивания движущихся деталей, поломки деталей или любых других неполадок, которые могут повлиять на работу электроинструмента. Если электроинструмент поврежден, перед началом эксплуатации его следует отремонтировать.** Причинами многих несчастных случаев являются электроинструменты, которые обслуживались неправильно.
- **Используйте электроинструмент, вспомогательные принадлежности и прочее оборудование в соответствии с этими инструкциями с учетом условий эксплуатации и характера выполняемой работы.** Использование электроинструмента не по назначению может привести к возникновению опасной ситуации.

Обслуживание

- **Для обслуживания электроинструмента обращайтесь к квалифицированному специалисту и используйте только идентичные сменные детали.** Это необходимо для сохранения безопасности электроинструмента.

Предупреждения

Приведенные далее предупреждения относятся к настройке, эксплуатации, техническому обслуживанию и ремонту этого оборудования. Символом восклицательного знака отмечены общие предупреждения, а символы опасности указывают на риски, связанные с определенными процедурами. Эти символы в тексте данного руководства или на предупредительных этикетках отсылают читателя к настоящим предупреждениям. В настоящем руководстве могут применяться другие символы опасности и предупреждения, касающиеся определенных продуктов и не описанные в этом разделе.



ПРЕДУПРЕЖДЕНИЕ



ОПАСНОСТЬ ПОЖАРА И ВЗРЫВА

Легковоспламеняющиеся газы, такие как пары растворителей или краски, могут воспламениться или взорваться в рабочей зоне. Для предотвращения возгорания и взрыва:



- Работа распылителя сопровождается искрообразованием. Запрещается распыление легковоспламеняющихся материалов или промывка с их использованием.
- Используйте только водоземulsionные материалы.
- Обеспечьте достаточную вентиляцию в зоне распыления. Обеспечьте достаточную циркуляцию свежего воздуха в помещении.
- Запрещается распыление легковоспламеняющихся материалов или очистка с их использованием.
- Прохождение краски или растворителя через оборудование может привести к образованию статического заряда. При наличии испарений краски или растворителя статический заряд может стать причиной пожара или взрыва.
- При промывке или распылении держите устройство на расстоянии не менее 25 см (10") от поверхности предметов.
- Во избежание статического разряда убедитесь в том, что все контейнеры и системы сбора заземлены.
- Подключайте устройство к заземленной розетке и используйте заземленные удлинительные шнуры. Не используйте переходник с 3-проводного на 2-проводной шнур.
- Не используйте краски или растворители, содержащие галогенизированные углеводороды.
- Не курите в зоне распыления.
- Не пользуйтесь выключателями, двигателями или другими образующими искры устройствами в области распыления.
- Поддерживайте чистоту и следите за тем, чтобы в рабочей области отсутствовали контейнеры с краской или растворителем, ветошь и другие легковоспламеняющиеся материалы.
- Проверьте состав распыляемых красок и растворителей. Всегда изучайте паспорт безопасности (SDS) и этикетки на контейнерах с красками и растворителями. Соблюдайте инструкции по технике безопасности, предоставляемые производителями красок и растворителей.
- Обеспечьте наличие работоспособного оборудования для пожаротушения.





ПРЕДУПРЕЖДЕНИЕ



ОПАСНОСТЬ ПРОКОЛА КОЖИ

Распыление под высоким давлением может привести к подкожной инъекции токсичных материалов и вызвать серьезную травму. В случае прокола кожи **немедленно обратитесь за хирургической помощью.**



- Не направляйте пистолет и не распыляйте материал на людей или животных.
- Не допускайте попадания рук и других частей тела под выходящую струю. Например, не пытайтесь устранив утечку, закрывая отверстие какими-либо частями тела.
- Всегда используйте защитную насадку распылительного наконечника. Не выполняйте распыление без защитной насадки на распылительном наконечнике.



- Используйте распылительные наконечники Graco.
- Соблюдайте осторожность при очистке и замене распылительных наконечников. При засорении распылительного наконечника во время работы перед его извлечением для очистки выполните действия из раздела **Процедура сброса давления**, чтобы выключить устройство и сбросить давление.
- Не оставляйте оборудование без присмотра, если оно подключено к сети питания или находится под давлением. Извлекайте аккумулятор и выполняйте **Процедуру сброса давления**, если оборудование находится без присмотра или не используется, а также перед обслуживанием, очисткой или заменой деталей.
- Проверяйте детали на наличие повреждений. Заменяйте поврежденные детали.
- В этой системе может создаваться давление 14 МПа (138 бар; 2000 psi). Используйте сменные детали Graco и принадлежности, предназначенные для работы под давлением не ниже 14 МПа (138 бар; 2000 psi).
- Перед началом работы проверьте надежность всех соединений.
- Умейте останавливать работу устройства и быстро сбрасывать давление. Тщательно изучите органы управления.



ОПАСНОСТЬ ВСЛЕДСТВИЕ НЕПРАВИЛЬНОГО ПРИМЕНЕНИЯ ОБОРУДОВАНИЯ

Неправильное применение оборудования может стать причиной смертельного исхода или серьезных травм.



- На время работы с краской всегда надевайте защитные перчатки, очки и респиратор или маску.
- Не пользуйтесь устройством и не выполняйте распыление вблизи детей. Никогда не подпускайте детей к оборудованию.
- Не пытайтесь дотянуться до удаленных мест и не стойте на неустойчивых поверхностях. Сохраняйте устойчивое положение и равновесие.
- Не отвлекайтесь и следите за ходом выполнения работы.
- Запрещается работать с этим оборудованием в утомленном состоянии, под воздействием лекарственных препаратов или в состоянии алкогольного опьянения.
- Запрещается изменять или модифицировать оборудование. Модернизация и внесение изменений в оборудование могут стать причиной аннулирования сертификатов и создать угрозу безопасности.
- Используйте только в сухих местах. Не подвергайте воздействию воды или дождя.
- Обеспечьте необходимый уровень освещения в помещении.
- Убедитесь в том, что все оборудование предназначено для использования в конкретной рабочей среде и имеет соответствующие сертификаты.



ОПАСНОСТЬ ИЗ-ЗА НЕСОВМЕСТИМОСТИ АККУМУЛЯТОРА И ЗАРЯДНОГО УСТРОЙСТВА



- С этим устройством используйте только аккумуляторы и зарядные устройства торговой марки DEWALT напряжением 18 В.
- ПРОЧИТАЙТЕ ВСЕ ИНСТРУКЦИИ по технике безопасности и эксплуатации аккумуляторов и зарядных устройств DEWALT из комплекта поставки этого устройства.



ОПАСНОСТЬ ВСЛЕДСТВИЕ ТРАВМИРОВАНИЯ АЛЮМИНИЕВЫМИ ДЕТАЛЯМИ ПОД ДАВЛЕНИЕМ

Использование жидкостей, не совместимых с алюминиевыми деталями оборудования под давлением, может привести к возникновению сильной химической реакции и повреждению оборудования. Игнорирование этого предупреждения может привести к смертельному исходу, серьезной травме или порче имущества.

- Не используйте 1,1,1-трихлорэтан, метилхлорид, другие галогенизированные углеводородные растворители или жидкости, содержащие эти растворители.
- Не используйте хлорсодержащий отбеливатель.
- Многие другие жидкости также могут содержать химические вещества, вступающие в реакцию с алюминием. Для получения информации о совместимости веществ обращайтесь к поставщику материалов.



ПРЕДУПРЕЖДЕНИЕ



ОПАСНОСТЬ ОТРАВЛЕНИЯ ТОКСИЧНЫМИ ЖИДКОСТЯМИ ИЛИ ГАЗАМИ

Вдыхание, проглатывание и попадание ядовитых жидкостей и газов в глаза или на кожу может стать причиной получения серьезных травм или привести к смертельному исходу.

- Прочтите паспорт безопасности материала для ознакомления с опасными особенностями используемых жидкостей.
- Храните опасные жидкости в утвержденных контейнерах. Утилизируйте эти жидкости согласно применимым инструкциям.

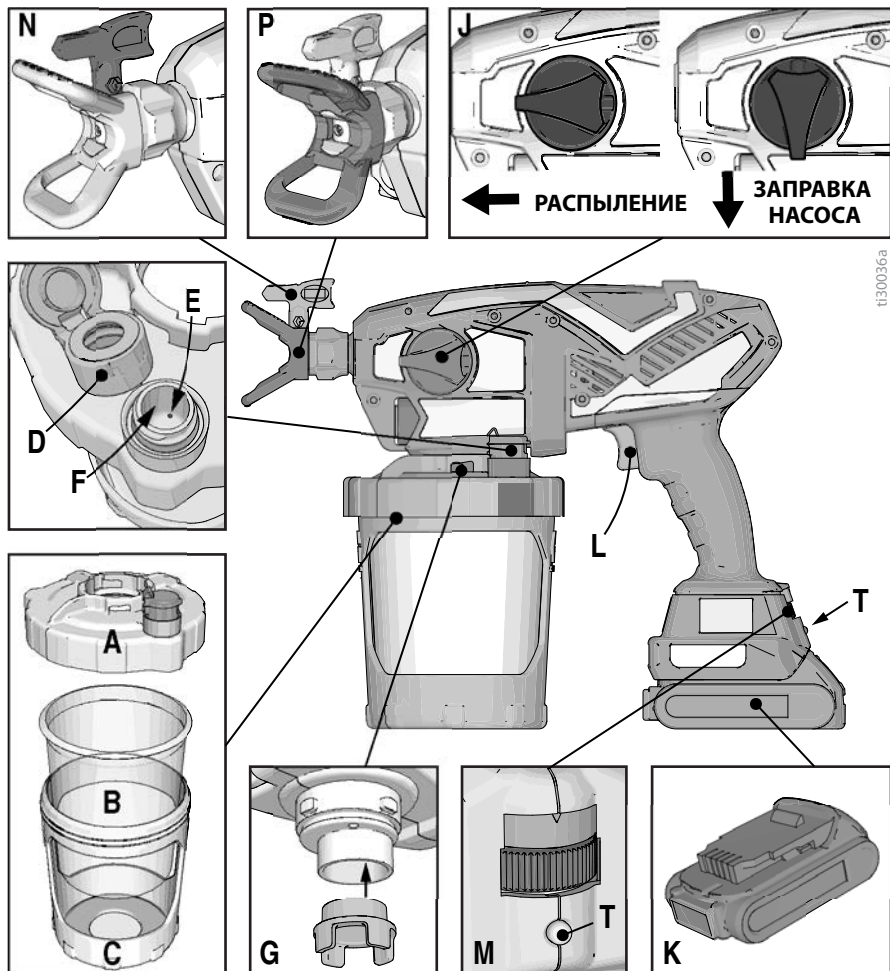


СРЕДСТВА ИНДИВИДУАЛЬНОЙ ЗАЩИТЫ

Во время нахождения в рабочей зоне следует использовать соответствующие средства защиты во избежание получения серьезных травм, включая повреждения органов зрения, потерю слуха, ожоги и вдыхание ядовитых паров. Ниже указаны некоторые индивидуальные средства защиты.

- Защитные очки и средства защиты слуха.
- Респираторы, защитная одежда и перчатки, рекомендованные производителем жидкости и растворителя.

Ознакомление с распылителем



t130036a

A	Крышка чаши
B	Пакет FlexLiner
C	Чаша-держатель
D	Колпачок VacuValve
E	Воздушное отверстие VacuValve
F	Резервуар VacuValve
G	Фильтр насоса

J	Круглая ручка заправки насоса или распыления
K	Аккумулятор
L	Курок распылителя
M	Регулятор скорости ProControl II
N	Распылительный наконечник. Реверсная очистка (RAC)
P	Защитная насадка распылительного наконечника
T	Сигнал диагностики

Начало работы



Используйте только водоземulsionные материалы. Не используйте материалы, на упаковке которых имеется маркировка "ОГНЕОПАСНО". Для получения дополнительной информации об используемом материале обратитесь за паспортом безопасности к дистрибьютору или продавцу.

Обеспечьте достаточную вентиляцию в зоне распыления. Обеспечьте достаточную циркуляцию свежего воздуха в помещении.

УВЕДОМЛЕНИЕ

Распылитель **НЕ** совместим с агрессивными очистителями, такими как хлорсодержащий отбеливатель. Использование таких очистителей приведет к повреждению распылителя.

Всегда начинайте работу с полностью заряженным аккумулятором. См. информацию об аккумуляторе и зарядном устройстве из комплекта поставки распылителя.

Процедура сброса давления

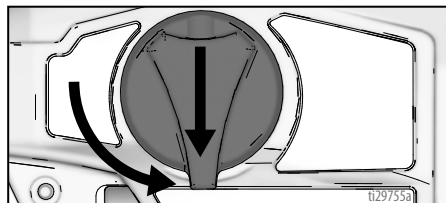


Процедуру сброса давления следует выполнять каждый раз, когда в тексте приводится этот символ.



Во время эксплуатации внутри распылителя создается давление 14 МПа (138 бар; 2000 psi). Во избежание серьезных травм выполняйте эту процедуру сброса давления каждый раз при прекращении распыления, а также перед очисткой, проверкой, обслуживанием или транспортировкой оборудования.

1. Извлеките аккумулятор из распылителя.
2. Поверните круглую ручку заправки насоса или распыления в положение ЗАПРАВКИ НАСОСА, чтобы сбросить давление.



Начало новой работы

Если распылитель используется в первый раз, см. раздел **Промывка нового распылителя**, стр. 25.

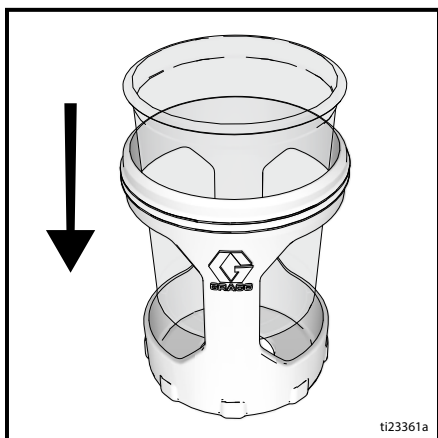
Фильтрация краски

Ранее открытый контейнер с краской может содержать засохшую краску или иной мусор. Чтобы избежать проблем при заправке и засорения распылительного наконечника, краску перед использованием желательно профильтровать. Сетчатые фильтры для краски можно приобрести в месте продажи краски. Накройте чистую емкость сетчатым фильтром для краски и заливайте краску через него для улавливания любых частиц засохшей краски и мусора перед распылением.

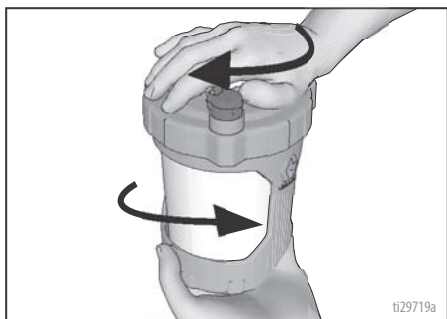


Начало работы

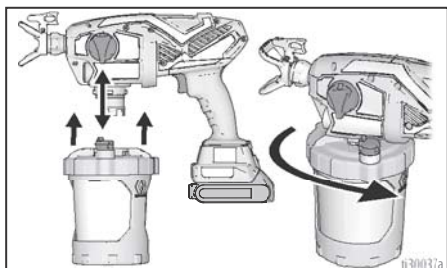
1. Установите пакет FlexLiner в чашу-держатель.



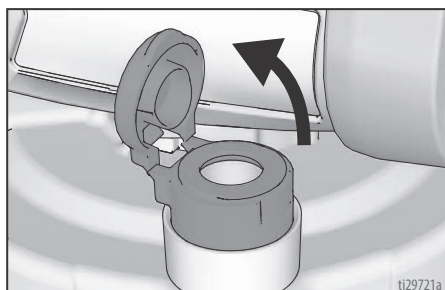
2. Наполните пакет FlexLiner материалом. Надежно зафиксируйте крышку на чаше-держателе. Для обеспечения правильной работы распылителя крышка должна соединяться с чашей герметично.



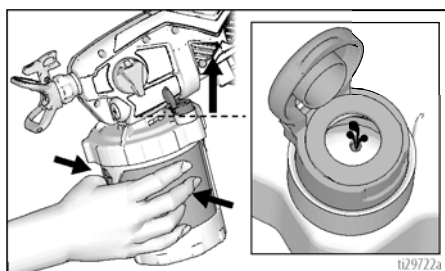
3. Совместите клапан VacuValve на крышке чаши с круглой ручкой заправки насоса или распыления. Наденьте блок чаши на распылитель и поверните для фиксации.



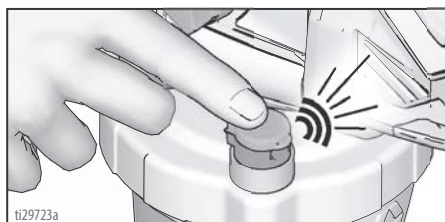
4. Клапан VacuValve является важной деталью распылителя. Он используется для выпуска воздуха из пакета FlexLiner. Откройте колпачок VacuValve.



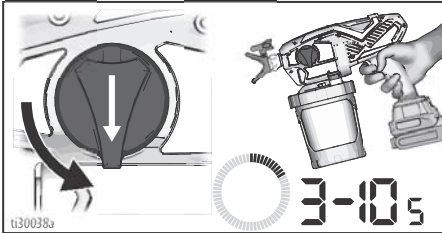
5. Наклоните распылитель так, чтобы клапан VacuValve оказался в наивысшей точке – воздух в пакете FlexLiner поднимется к клапану VacuValve. Аккуратно сдавите пакет FlexLiner, чтобы выпустить весь воздух из воздушного отверстия VacuValve. Когда материал начнет попадать в резервуар VacuValve, это будет означать, что из пакета FlexLiner выпущен весь воздух.



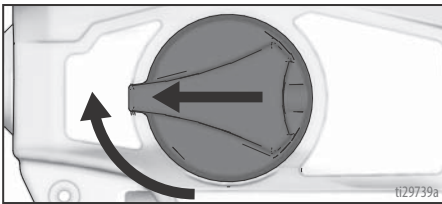
6. Отпустите пакет FlexLiner и закройте колпачок VacuValve. При правильном закрытии колпачок издаст щелчок.



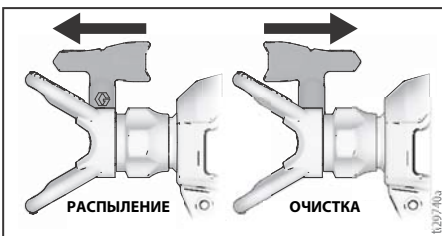
7. Вставьте аккумулятор в распылитель.
8. Поверните круглую ручку заправки насоса или распыления вниз в положение заправки насоса. Чтобы заполнить распылитель жидкостью, направьте его в безопасную сторону и удерживайте курок 3–10 секунд.



9. Воздух из насоса мог попасть в пакет FlexLiner при заправке. Повторите действия 4–6 для гарантированного удаления всего воздуха.
10. Поверните круглую ручку заправки насоса или распыления вперед в положение распыления.



11. Убедитесь в том, что распылительный наконечник находится в положении распыления.



12. Теперь можно приступить к распылению.

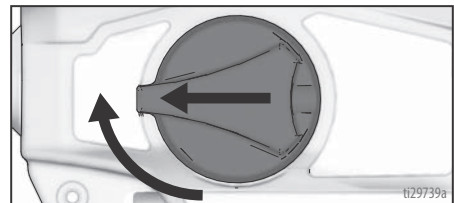
ПРИМЕЧАНИЕ: Для максимально эффективного удаления материала из пакета FlexLiner, когда тот будет практически пуст, аккуратно сдавите нижнюю часть FlexLiner, чтобы направить остатки материала к крышке чаши.

Если распылитель не распыляет, попробуйте выполнить одно из указанных ниже действий.

- Убедитесь в том, что в чаше-держателе всего один пакет FlexLiner. Два пакета могут быть плотно вставлены друг в друга и выглядеть, как один.
- Убедитесь в том, что крышка правильно завинчена на чаше-держателе. Если под плотно закрытой крышкой чаши видна резьба, то крышка завинчена неровно. Полностью снимите крышку и снова установите ее на чашу-держатель так, чтобы при плотной затяжке не было видно резьбы.



- Повторите действия 2–6 на страницах 12–12, чтобы выпустить весь воздух из пакета FlexLiner.
- Убедитесь в том, что круглая ручка заправки насоса или распыления находится в положении распыления.

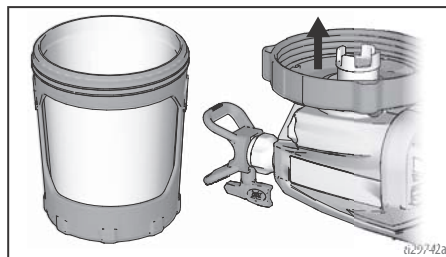


- Если распылитель по-прежнему не распыляет, выполните действия из раздела **Диагностика распылителя**, стр. 33. Если материал распыляется в перевернутом положении, в чаше присутствует воздух. Повторите приведенные выше действия.
- Установите колпачок VacuValve обратно. В комплекте с распылителем поставляется два новых колпачка VacuValve.

Повторное наполнение пакета FlexLiner

Если в распылителе закончилась краска, просто отделите чашу-держатель от крышки и распылителя и повторно наполните пакет FlexLiner.

1. Извлеките аккумулятор из распылителя.
2. Отделите чашу-держатель от крышки и распылителя. Переверните распылитель и положите на плоскую поверхность. В таком положении жидкая краска останется в крышке чаши.



3. Выполните действия 2–12 из раздела **Начало новой работы**, стр. 11.

Инструкции по распылению

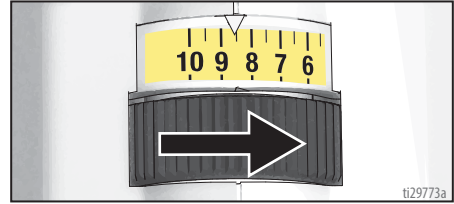


Прежде чем приступить к распылению, прочтите эти простые рекомендации, чтобы гарантировать успешное выполнение работы.

ПРИМЕЧАНИЕ: Чтобы обеспечить правильную работу распылителя, используйте наконечники только того же семейства, что и входящий в комплект устройства.

Название распылителя	Семейство наконечника	Арт. № наконечника
Ultra	FFLP	FFLPxxx
Ultimate	FFLP	FFLPxxx
TC Pro	TCP	TCPxxx

Регулятор скорости



Регулятор скорости позволяет осуществлять произвольную настройку давления. Для снижения объема избыточного распыления всегда начинайте с самого низкого значения скорости и постепенно повышайте до достижения минимального значения, позволяющего получить желаемую форму распыла.

Выбор наконечника и величины давления

Рекомендованное давление распыления для используемого материала см. в таблице. Рекомендации производителя см. на банке с краской (материалом).

	Покрытия					
	Морилки для внутренних работ/ Прозрачные покрытия для наружных и внутренних работ	Непрозрачные морилки для наружных работ	Грунтовки	Эмали	Эмульсионные краски для внутренних работ	Эмульсионные краски для наружных работ
Регулятор скорости	1 – 5	6 – 10	6 – 10	6 – 10	6 – 10	6 – 10
Размер отверстия наконечника						
0,20 мм (0,008")	✓					
0,25 мм (0,010")	✓	✓				
0,30 мм (0,012")		✓		✓		
0,36 мм (0,014")		✓	✓	✓	✓	
0,41 мм (0,016")		✓	✓	✓	✓	✓

Способ распыления

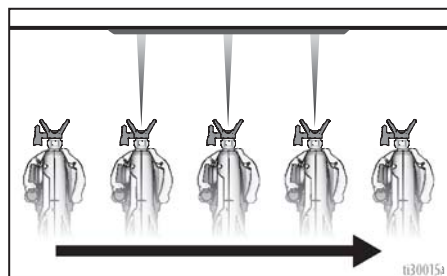
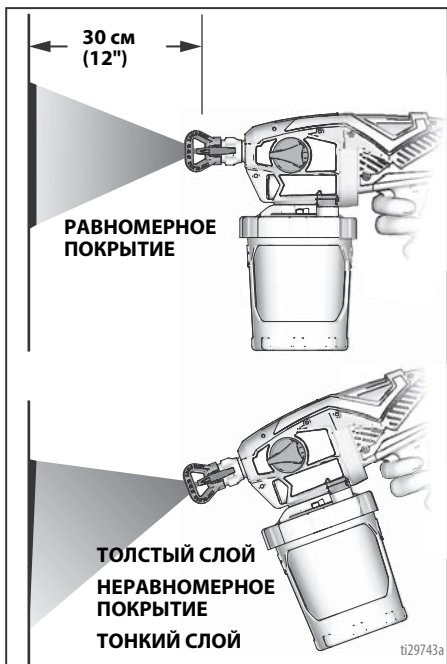
Прежде чем приступить к работе, опробуйте основные способы распыления на ненужном листе картона.

- Держите распылитель на расстоянии 30 см (12") от поверхности под прямым углом. Отклонение от прямого угла при распылении может привести к образованию неровного покрытия.
- Сгибайте запястье, чтобы удерживать распылитель под прямым углом. Размахивание распылителем с отклонением от прямого угла может привести к образованию неровного покрытия.

ПРИМЕЧАНИЕ: Скорость перемещения распылителя влияет на качество нанесения покрытия. Если материал укладывается неравномерно, вы перемещаете устройство слишком быстро. Если возникают подтеки материала, вы перемещаете устройство слишком медленно. См. раздел **Поиск и устранение неисправностей**, стр. 33.

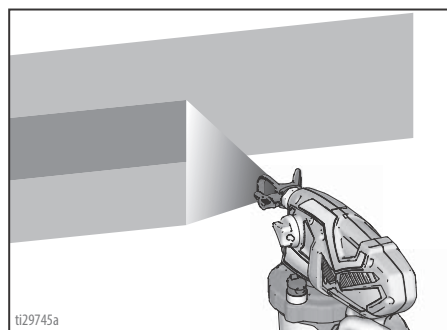
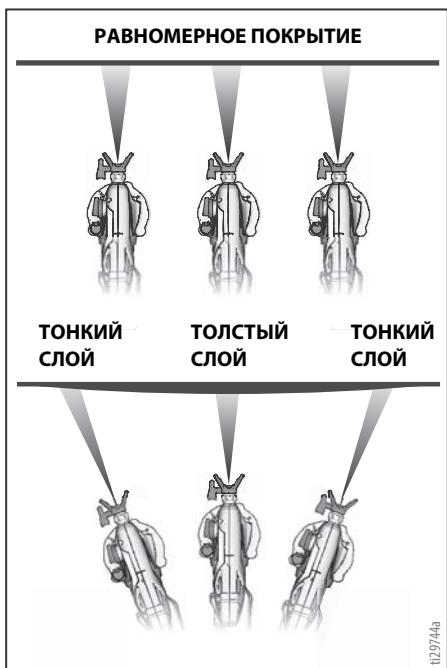
Нажатие курка распылителя

Нажимайте курок после начала прохода. Отпускайте курок до завершения прохода. В момент нажатия и отпускания курка распылитель должен находиться в движении.



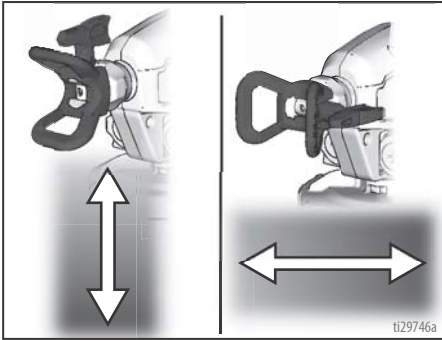
Направление распылителя

Направляйте распылитель на нижний край предыдущего прохода, перекрывая его наполовину.



При повороте защитной насадки распылительного наконечника форма распыла изменяется на вертикальную или горизонтальную.

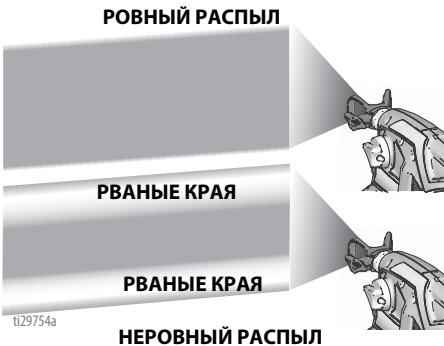
При обработке вертикальных углов поверните защитную насадку распылительного наконечника в горизонтальное положение и перемещайте распылитель вверх-вниз.



Качество формы распыла

При правильной форме распыла материал равномерно распределяется по поверхности.

- Краска должна быть хорошо распылена (равномерно распределена, без пропусков по краям).



Если во время распыления при максимальном давлении образуются рваные края:

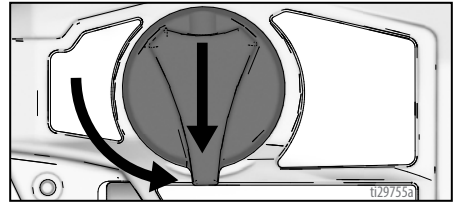
- Возможно, распылительный наконечник изношен. См. раздел **Выбор наконечника и величины давления**, стр. 15.
- Возможно, требуется распылительный наконечник с отверстием меньшего размера.
- Возможно, необходимо разбавить материал. Следуйте рекомендациям производителя.

Устранение закупорки наконечника

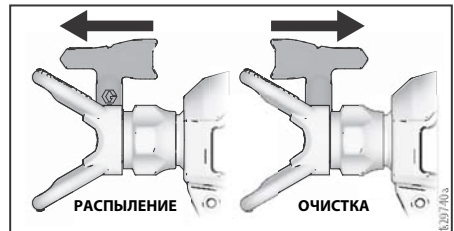


На распылителе предусмотрен двусторонний распылительный наконечник, который в случае засорения частицами материала или мусором позволяет быстро и легко их устранить, не разбирая распылитель. Дополнительную информацию см. в разделе **Фильтрация краски**, стр. 11.

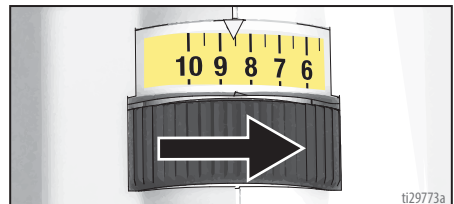
1. Чтобы устранить закупорку распылительного наконечника, поверните круглую ручку заправки насоса или распыления вниз в положение заправки насоса.



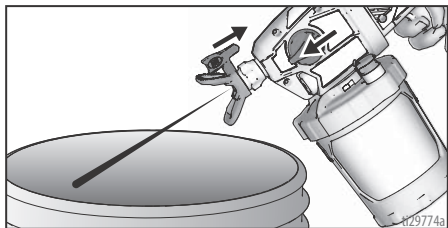
2. Разверните распылительный наконечник в положение ОЧИСТКИ.



3. Установите регулятор скорости на 10.

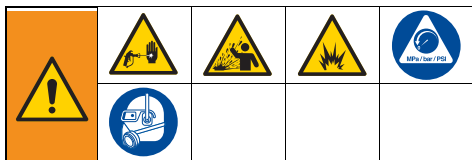


4. Направьте распылитель в емкость для отходов и поверните круглую ручку заправки насоса или распыления вперед в положение распыления. Нажмите курок, чтобы устранить закупорку.



5. Поверните круглую ручку заправки насоса или распыления вниз в положение заправки. Поверните распылительный наконечник обратно в положение РАСПЫЛЕНИЯ. Поверните круглую ручку заправки насоса или распыления вперед в положение РАСПЫЛЕНИЯ и возобновите распыление.
6. Если распылительный наконечник по-прежнему закупорен, возможно, необходимо повторить шаги 1–5 или установить новый распылительный наконечник в сборе. См. раздел **Установка распылительного наконечника**, стр. 24.

Очистка



Используйте только водоземulsionные материалы. Не используйте материалы, на упаковке которых имеется маркировка "ОГНЕОПАСНО". Для получения дополнительной информации об используемом материале обратитесь за паспортом безопасности к дистрибьютору или продавцу.

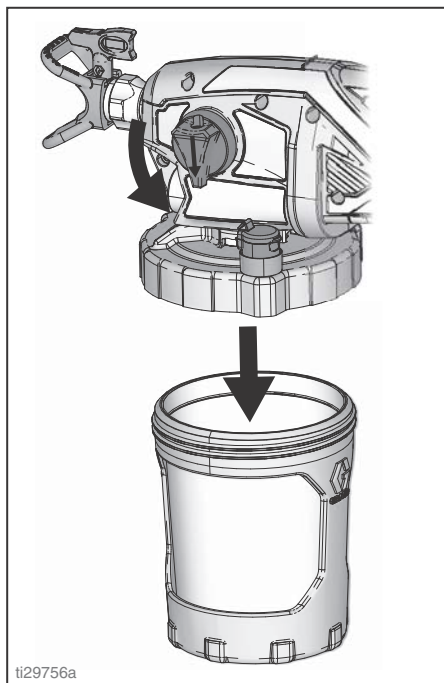
Проводите очистку в хорошо проветриваемом помещении. Обеспечьте достаточную циркуляцию свежего воздуха в помещении.

Во избежание серьезной травмы или повреждения оборудования предохраняйте электронные компоненты распылителя от очищающих жидкостей. Во время очистки удерживайте распылитель как минимум на 25 см (10") выше края контейнера.

Очистка распылителя

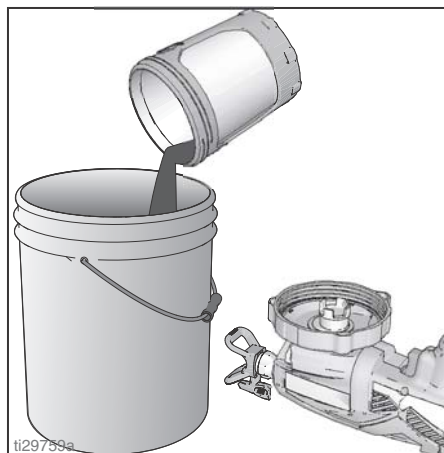
Крайне важно проводить правильную очистку распылителя после каждого сеанса работы! Надлежащий уход и техническое обслуживание обеспечат долговечность и безотказную работу распылителя краски. При использовании материалов на масляной основе дополнительную информацию см. в разделе **Совместимость с очищающей жидкостью**, стр. 27.

1. Поверните круглую ручку заправки насоса или распыления в положение заправки для сброса давления.
2. Отделите чашу-держатель с пакетом FlexLiner от крышки и распылителя.



ti29756a

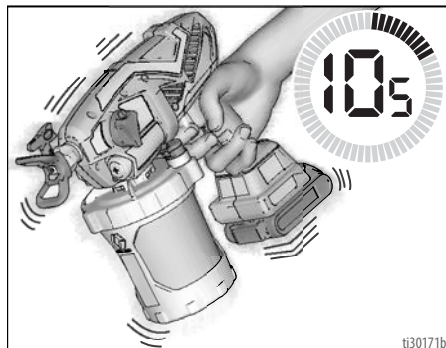
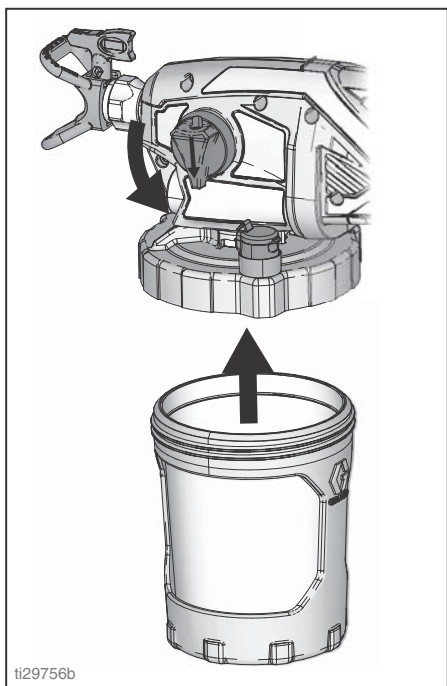
3. Переверните распылитель и положите на плоскую поверхность. В таком положении жидкая краска останется в крышке чаши. Слейте лишний материал в оригинальный контейнер. При сливе придерживайте пакет FlexLiner.



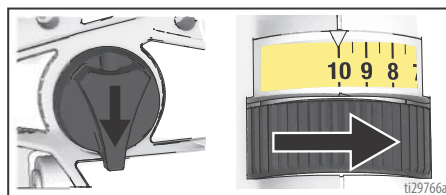
ti29759a

Очистка

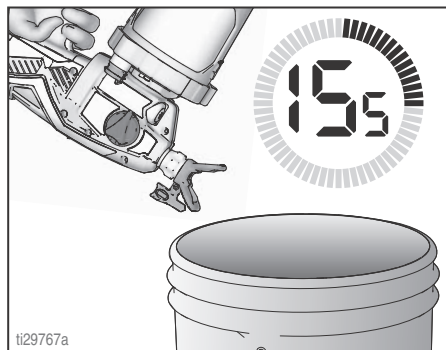
4. Можно либо очистить использованный пакет FlexLiner, либо утилизировать его и установить новый.
5. Чтобы очистить распылитель, наполните пакет FlexLiner соответствующей очищающей жидкостью (теплой водой или уайт-спиритом) примерно наполовину.
6. Надежно зафиксируйте чашу-держатель с пакетом FlexLiner на крышке и распылителе.
7. Потрясите распылитель в течение десяти секунд для очистки крышки чаши и фильтра насоса



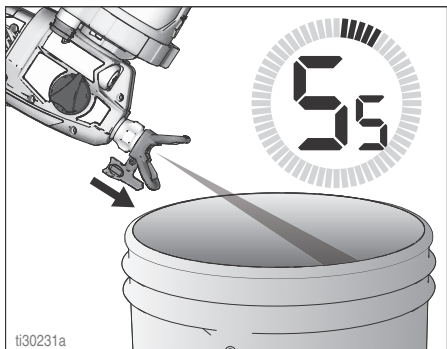
8. Убедитесь в том, что круглая ручка заправки насоса или распыления находится в положении заправки насоса (направлена вниз). Установите регулятор скорости на 10.



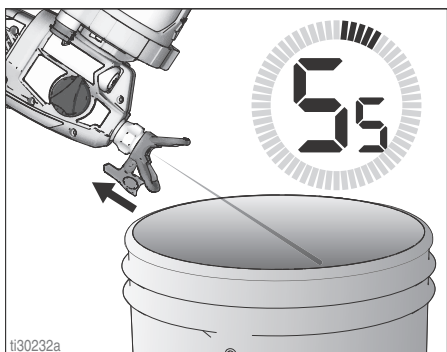
9. Переверните распылитель и направьте в ведро для отходов. Нажмите курок и удерживайте 15 секунд.



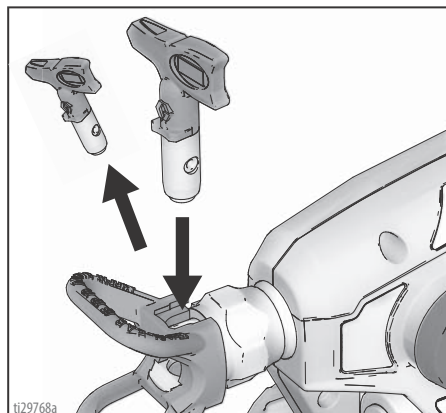
10. Поверните круглую ручку заправки насоса или распыления вперед в положение РАСПЫЛЕНИЯ.
11. Удерживая распылитель в перевернутом положении, направьте его в ведро для отходов.
 - a. Убедитесь, что распылительный наконечник находится в положении РАСПЫЛЕНИЯ, нажмите курок и удерживайте пять секунд. Отпустите курок.



- b. Переверните распылительный наконечник в положение ОЧИСТКИ, нажмите курок и удерживайте пять секунд. Отпустите курок.



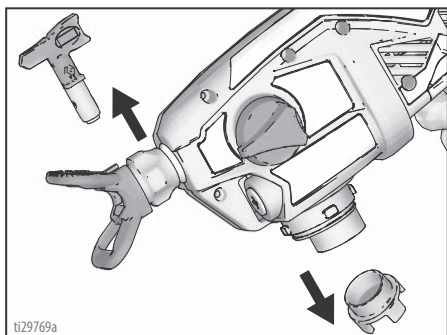
12. Если использовался второй распылительный наконечник, снимите очищенный наконечник с защитной насадки и установите второй наконечник. См. раздел **Установка распылительного наконечника**, стр. 24. Повторите действия 10 и 11 для очистки второго распылительного наконечника.



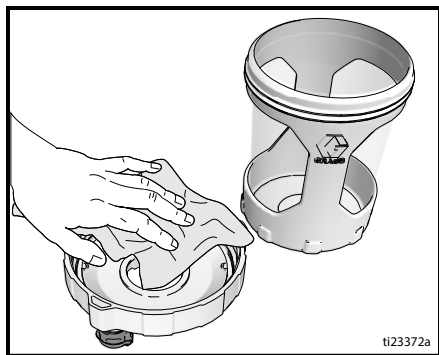
13. Снимите чашу и слейте использованную жидкость в отходы. Утилизируйте использованную очищающую жидкость надлежащим образом.
14. Замените очищающую жидкость и повторяйте действия 5–13 до тех пор, пока не начнет выходить чистая струя.

ВАЖНО! Для достижения наилучших результатов не распыляйте больше одной чаши воды через наконечник во время очистки. Если требуется промывка большим объемом, снимите наконечник с распылителя во избежание чрезмерного износа.

15. Снимите распылительный наконечник, защитную насадку распылительного наконечника и фильтр насоса. Очистите при помощи соответствующей очищающей жидкости (теплая вода или уайт-спирит). При необходимости для размягчения и удаления засохшего материала можно воспользоваться мягкой щеткой.



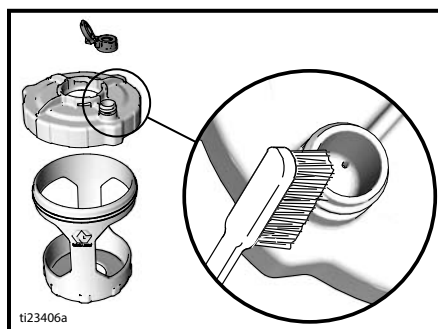
16. Вытрите чашу-держатель и крышку мягкой тканью.



Очистка клапана VacuValve

Клапан VacuValve является важной деталью распылителя, которую следует очищать после каждого использования.

1. Снимите колпачок VacuValve с крышки чаши и очистите его.
2. Очистите резервуар VacuValve в крышке.
3. Очистите воздушное отверстие VacuValve. Закупорку воздушного отверстия VacuValve можно устранить при помощи канцелярской скрепки.



Хранение

При надлежащем хранении распылитель будет готов к работе сразу по необходимости.



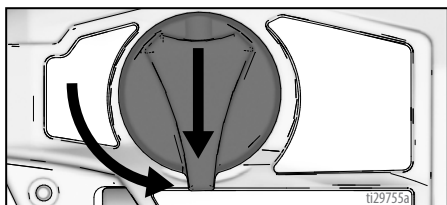
УВЕДОМЛЕНИЕ

Хранение распылителя без использования жидкости Pump Armor может привести к сбоям в работе при следующем распылении. После каждой очистки пропускайте через распылитель жидкость Pump Armor.

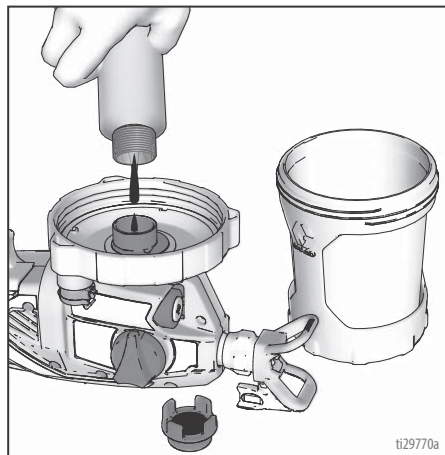
Оставленные внутри распылителя вода или любые растворители, кроме уайт-спирита, приведут к коррозии и повреждению насоса.

Жидкость Pump Armor позволяет защитить распылитель во время хранения. Она помогает защитить неиспользуемый распылитель от замерзания и коррозии.

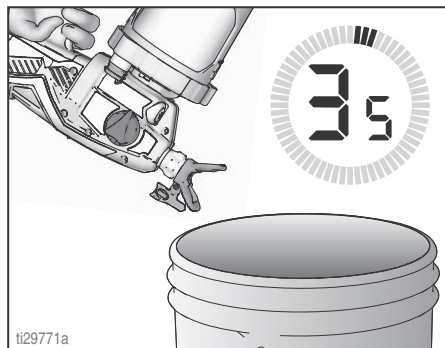
1. Очистите распылитель и блок чаши. См. раздел **Очистка**, стр. 19.
2. Поверните круглую ручку заправки насоса или распыления вниз в положение заправки насоса. Снимите чашу-держатель и пакет FlexLiner. Убедитесь в том, что колпачок VacuValve закрыт.



3. Отделите чашу-держатель с пакетом FlexLiner от крышки и распылителя. Переверните распылитель и положите на плоскую поверхность.
4. Извлеките фильтр из отверстия насоса.
5. Установите новый фильтр в отверстие насоса.
6. Налейте примерно 60 мл (2 унции) жидкости PUMP ARMOR в отверстие насоса на перевернутом распылителе.



7. Зафиксируйте чашу-держатель с пакетом FlexLiner на перевернутом распылителе.
8. Удерживая распылитель над контейнером для отходов в перевернутом положении, нажмите курок и удерживайте в течение трех секунд.



9. Поверните круглую ручку заправки насоса или распыления вперед в положение распыления. Снимите блок чаши и слейте все остатки жидкости Pump Armor обратно в емкость из-под жидкости Pump Armor. Установите на место колпачок с функцией защиты от детей и надежно затяните перед хранением.
10. Храните распылитель в прохладном, сухом помещении. Храните **только в вертикальном положении**.

Общие процедуры

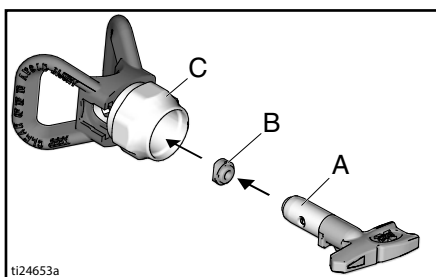
Установка распылительного наконечника



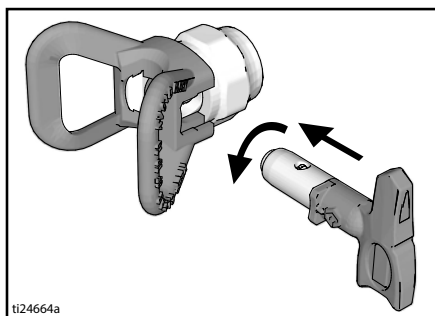
Во избежание серьезных травм в результате прокола кожи не помещайте руку перед распылительным наконечником во время установки или снятия распылительного наконечника и его защиты.

Во избежание утечки из распылительного наконечника убедитесь в том, что выбранные распылительный наконечник и защита наконечника установлены должным образом.

1. Выполните инструкции раздела **Процедура сброса давления**, стр. 11.
2. С помощью наконечника (A) вставьте сальниковое уплотнение (B) в защиту наконечника (C).



3. Вставьте распылительный наконечник. Распылительный наконечник должен быть полностью вставлен в защиту наконечника.



4. Накрутите распылительный наконечник в сборе с защитой на пистолет и затяните вручную.
 - Распылительные наконечники изнашиваются в процессе эксплуатации и при распылении абразивной краски и требуют периодической замены.
 - Если качество распыла низкое, причиной может быть износ распылительного наконечника. Замените распылительный наконечник. См. раздел **Диагностика формы распыла**, стр. 36.

УВЕДОМЛЕНИЕ

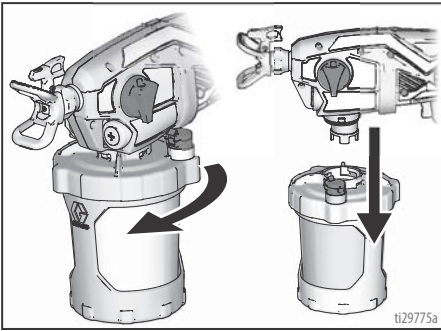
Распылительные наконечники следует очищать или хранить в соответствующей очищающей жидкости (вода или уайт-спирит) немедленно после использования во избежание засыхания в них материала. В противном случае распылительный наконечник будет поврежден. См. раздел **Очистка**, стр. 19.

Промывка нового распылителя

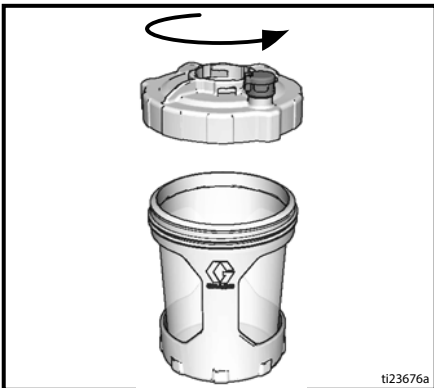
Всегда начинайте работу с полностью заряженным аккумулятором. См. входящую в комплект поставки информацию об аккумуляторе и зарядном устройстве.

Этот распылитель поставляется заводом-изготовителем с небольшим количеством пробного материала в системе. **Перед первым использованием важно вымыть этот материал из распылителя.** Дополнительную информацию см. в разделе **Совместимость с очищающей жидкостью**, стр. 27.

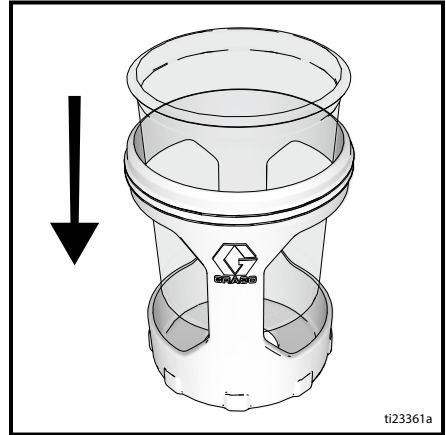
1. Снимите блок чаши с распылителя, повернув его и потянув вниз.



2. Откройте крышку с чаши-держателя.



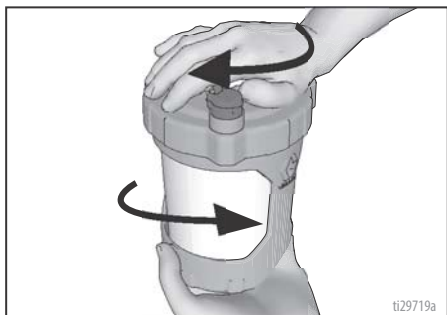
3. Убедитесь в том, что в чашу-держатель вложен пакет FlexLiner.



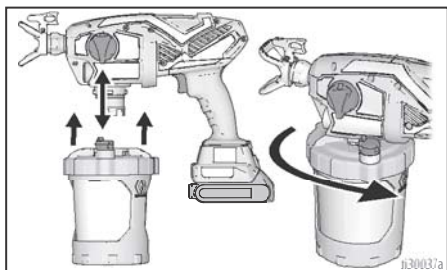
4. Заполните пакет FlexLiner очищающей жидкостью. См. раздел **Совместимость с очищающей жидкостью**, стр. 27.



5. Надежно зафиксируйте крышку на чаше-держателе.

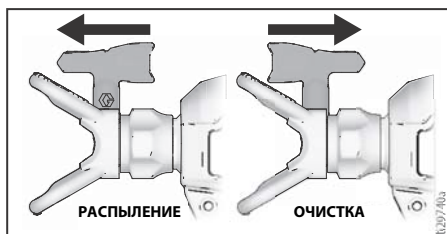
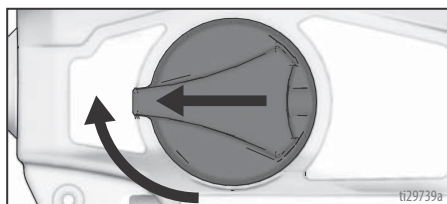


6. Совместите клапан VacuValve на крышке чаши с круглой ручкой заправки насоса или распыления. Наденьте блок чаши на распылитель и поверните для фиксации.



7. Вставьте аккумулятор в распылитель.
8. Убедитесь в том, что круглая ручка заправки насоса или распыления находится в положении заправки насоса (направлена вниз). Установите регулятор скорости на 10.
9. Переверните распылитель и направьте в ведро для отходов. Нажмите курок и удерживайте три секунды.

10. Поверните круглую ручку заправки насоса или распыления вперед в положение РАСПЫЛЕНИЯ. Поверните распылительный наконечник на 180 градусов в положение ОЧИСТКИ.



11. Удерживая распылитель в перевернутом положении, направьте его в ведро для отходов. Нажмите курок и удерживайте три секунды.

ВАЖНО! Для достижения наилучших результатов не распыляйте больше одной чаши воды через наконечник во время очистки. Если требуется промывка большим объемом, снимите наконечник с распылителя во избежание чрезмерного износа.

12. Теперь распылитель промыт и готов к использованию. См. раздел **Начало работы**, стр. 11.

ВАЖНО! Двигатель имеет встроенную функцию защиты от перегрузок. Если двигатель остановился, значит, сработал термовыключатель.

Не убирайте распылитель. Двигатель возобновит обычную работу после охлаждения в течение 20–30 минут.

Справочный материал

Выбор распылительного наконечника

Выбор размера наконечника

Распылительные наконечники поставляются в широком диапазоне размеров отверстия для распыления разнообразных жидкостей. Ваш распылитель комплектуется наконечником для использования в большинстве задач по распылению краски. Диапазон рекомендованных размеров отверстий наконечников для каждого типа жидкости см. в таблицах покрытий на стр. 15. Если необходим наконечник, размеры которого отличаются от размеров комплектного наконечника, см. раздел **Инструкции по распылению**, стр. 15.

ПРИМЕЧАНИЕ: Чтобы обеспечить правильную работу распылителя, используйте наконечники только того же семейства, что и входящий в комплект устройства. См. раздел **Семейство наконечника**, стр.15.

Советы:

- По мере выполнения распыления наконечник изнашивается, а размер его отверстия увеличивается. Первоначальное использование наконечника с отверстием меньше максимального размера позволит распылять краску с номинальным расходом.
- Используйте большие размеры отверстия наконечника для более густых покрытий и меньшие размеры отверстия наконечника для более жидких покрытий.
- Наконечники изнашиваются в процессе эксплуатации и требуют периодической замены.
- Размер отверстия наконечника определяет расход материала – выходящее из пистолета количество краски.

Ширина окрасочного факела

Ширина окрасочного факела – это размер формы распыла, который определяет покрываемую при каждом проходе зону.

Советы:

- Выбирайте ширину окрасочного факела, которая лучше всего подходит для окрашиваемой поверхности.
- Окрасочные факелы большей ширины лучше подходят для покрытия широких, открытых поверхностей.
- Окрасочные факелы меньшей ширины лучше подходят для покрытия узких, ограниченных поверхностей.

Интерпретация номера наконечника

Последние три цифры артикула наконечника (например, xxx412) содержат информацию о размере отверстия и ширине окрасочного факела для пистолета, который находится на расстоянии 30,5 см (12") от окрашиваемой поверхности.



Первая цифра, умноженная на два, примерно соответствует ширине окрасочного факела.

Последние две цифры соответствуют размеру отверстия наконечника в тысячных дюйма.

Для ширины окрасочного факела 203–254 мм (8–10") и размера отверстия 0,25 мм (0,010") заказывайте артикул ...410.

Совместимость с очищающей жидкостью



Материалы на водной основе

- При распылении материалов **на водной основе** тщательно промывайте систему водой.
- Для распыления материалов **на водной основе** сначала тщательно промойте систему водой. **Перед** началом распыления материала на водной основе убедитесь, что выходящая из наконечника вода прозрачная и чистая.
- Чтобы избежать попадания брызг жидкости на кожу или в глаза, всегда направляйте пистолет на внутреннюю стенку емкости.

Техническое обслуживание

Регулярное техническое обслуживание важно для обеспечения надлежащей работы распылителя.

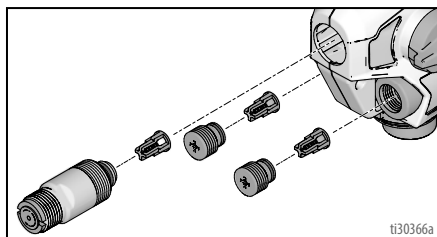
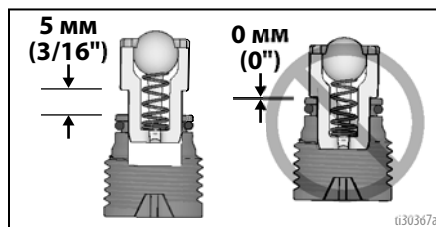


Действие	Интервал
Осмотр фильтра насоса.	Ежедневно или при каждом распылении.
Осмотр вентиляционных отверстий корпуса на предмет засора.	Ежедневно или при каждом распылении.
Осмотр впускных отверстий насоса под фильтром насоса на предмет засорения.	При каждой очистке распылителя

Очистка выпускных клапанов

Грязь и мусор в блоках выпускных клапанов могут стать причиной ухудшения работы распылителя, поэтому их следует очищать.

- Для очистки трех выпускных клапанов извлеките две заглушки насоса и передний клапан.

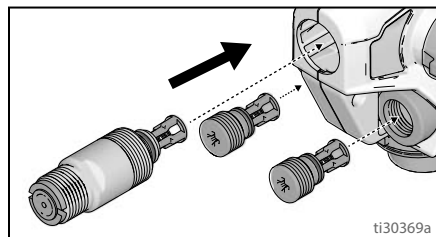


- Очищайте узлы выпускных клапанов при помощи теплой воды или уайт-спирита.
- Запорный шарик должен свободно двигаться относительно пружины в фиксаторе.
- После извлечения блока выпускного клапана из заглушки клапана выполните обратную сборку согласно рисунку. Оставьте зазор между краем заглушки или передним клапаном и выступом на блоке выпускного клапана.

УВЕДОМЛЕНИЕ

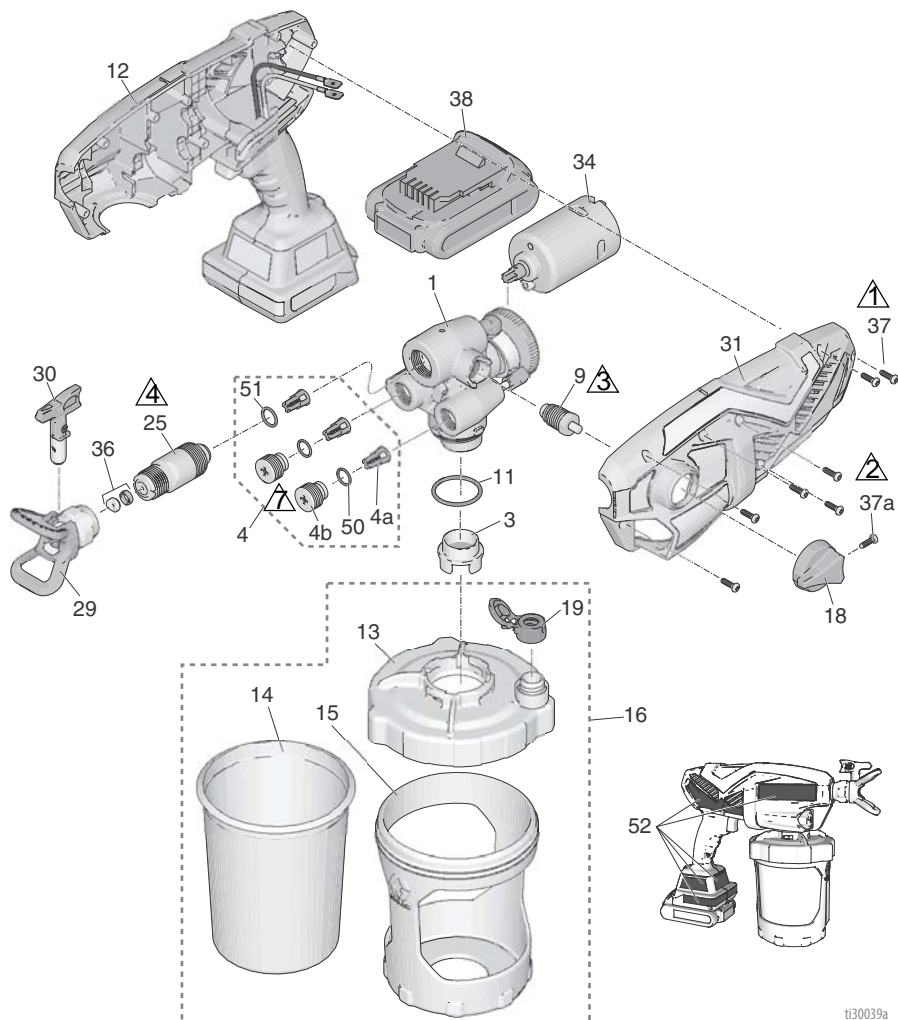
Не вставляйте выпускные клапаны на всю длину в заглушки клапанов или передний клапан. Если выпускные клапаны вставлены на всю длину в заглушки клапанов или передний клапан, производительность распылителя будет снижена.

- Убедитесь в том, что на заглушках клапана и переднем клапане имеются уплотнительные кольца.
- Установите две заглушки клапана и передний клапан. Затяните выпускной клапан и заглушки клапанов с требуемым усилием (см. стр. 30).



Примечания

Запасные детали



ti300039a

Поз.	Момент	Поз.	Момент
⚠1	1,1 Н·м (10 дюймов на фунт)	⚠4	6,2–7,3 Н·м (55–65 дюймов на фунт)
⚠2	0,9–1,1 Н·м (8–10 дюймов на фунт)	⚠7	0,6–0,8 Н·м (5–7 дюймов на фунт)
⚠3	1,1–1,7 Н·м (10–15 дюймов на фунт)		

Список деталей

Поз.	Название распылителя	Артикул	Описание
1	Все	17P186	Комплект, насос в сборе, <i>включает</i> поз. 4, 9, 11, 25
3	Все	17P554	Фильтр насоса, сито №60, в упаковке 3 шт.
	Все	17P555	Фильтр насоса, сито №100, в упаковке 3 шт.
4	Все	17P183	Комплект для ремонта клапана, <i>включает</i> детали 4a (3 шт.), 4b (2 шт.), 50 (2 шт.), 51 (1 шт.)
4a	Все		Выпускной клапан в сборе
4b	Все		Заглушка выпускного клапана
9	Все	17P098	Клапан заправки насоса или распыления, <i>включает</i> детали 18, 37a (1 шт.)
11	Все	16Y425	Уплотнительное кольцо
12	Все	17P179	Комплект, микропроцессорный блок управления с корпусом, <i>включает</i> детали 31, 34, 37 (7 шт.), 52
13	Все	17N515	Крышка чаши, <i>включает</i> деталь 19 (1 шт.)
14	Все	17A226	Пакет FlexLiner, 0,96 л (32 унции) (в упаковке 3 шт.)
	Все	17P212	Пакет FlexLiner, 0,96 л (32 унции) (в упаковке 25 шт.)
	Все	17F005	Пакет FlexLiner, 1,26 л (42 унции) (в упаковке 3 шт.)
	Все	17P549	Пакет FlexLiner, 1,26 л (42 унции) (в упаковке 25 шт.)
15	Все	17N392	Чаша-держатель, 0,96 л (32 унции)
16		17P550	Комплект чаши-держателя с крышкой и заглушкой на 0,96 л (32 унции), <i>включает</i> детали 13, 14 (1 шт.), 15, 17, 19 (1 шт.)
		17P552	Комплект чаши-держателя с крышкой и заглушкой на 1,26 л (42 унции), <i>включает</i> детали 13, 14 (1 шт.), 15, 17, 19 (1 шт.)
17	Все	17M879	Заглушка крышки чаши, не поставляется в комплекте с распылителем (не показана)
18	Все	17M882	Круглая ручка заправки насоса или распыления
19	Все	17P712	Колпачок VacuValve (в упаковке 3 шт.)
20	Ultra	17P665	Комплект этикеток с фирменным знаком
	Ultimate	17R361	Комплект этикеток с фирменным знаком
25	Все	17P174	Комплект переднего клапана, <i>включает</i> деталь 51
29	Все	246215	Защита распылительного наконечника, FFLP
30	Все	FFLP514	Распылительный наконечник, FFLP 514
		FFLP410	Модели 17M364, 17M366, 17N218, 17N219 и 17P519
31	Все	17P235	Комплект крышки корпуса, <i>включает</i> деталь 37 (7 шт.)
34	Все	17P111	Двигатель постоянного тока
36	Все	17P501	Комплект седла и сальникового уплотнения наконечника (в упаковке 5 шт.)
37	Все	17R614	Винт с головкой под крестообразный шлиц
37a	Все	128726	Винт с головкой под крестообразный шлиц
38*	Все		Компактный блок литий-ионных аккумуляторов DEWALT
		17P557	Модели 17M364, 17M366 и 17N220. 17P199. Для модели 17P519 требуется данный аккумулятор
		17P556	Модель 17N167
		17P558	Модель 17N221. Модель 17P520: требуется данный аккумулятор
39*	Все		Зарядное устройство DEWALT для литий-ионных аккумуляторов (не показано)
		17P560	Модели 17M364, 17M366 и 17N220. 17P199. Для модели 17P519 требуется данное зарядное устройство
		17P559	Модель 17N167
		17P561	Модель 17N221. Модель 17P520: требуется данное зарядное устройство
40	Все	17M883	Футляр для хранения (не показан)
50	Все	17M394	Уплотнительное кольцо
51	Все	125119	Уплотнительное кольцо

Продолжение на следующей странице.

Запасные детали

Поз.	Название распылителя	Артикул	Описание
---		17A000	Жидкость Pump Armor, 240 мл, не поставляется с распылителем (не показана)
---		253574	Жидкость Pump Armor, 1 л, не поставляется с распылителем (не показана)
52 ▲	Все	17P681	Комплект этикеток с предупреждениями
53 ▲			Карточка с медицинскими противопоказаниями (не показана)
		17R476	Английский, испанский, португальский (Бразилия)
		17A134	Английский, китайский, корейский
		179960	Английский, испанский, французский
		17F690	Нидерландский, немецкий, итальянский
* Выбор аккумулятора и зарядного устройства зависит от местных требований.			
▲ Запасные этикетки с символами опасности и предупреждениями, бирки и карточки предоставляются бесплатно.			

Поиск и устранение неисправностей



Перед отправкой распылителя в авторизованный сервисный центр проверьте все варианты из этой таблицы поиска и устранения неисправностей.

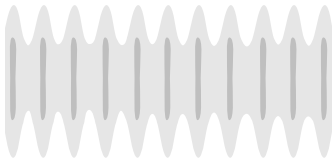

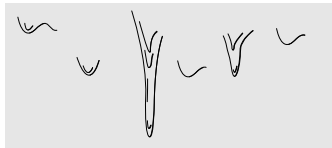

Диагностика распылителя



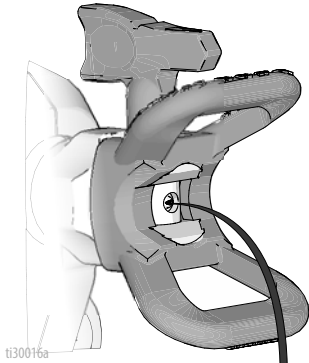
Проблема	Причина	Решение
При нажатии курка распылитель не издает звуков.	Сигнал диагностики мигает два раза при нажатии курка. Указывает на неверное напряжение.	Установите заряженный аккумулятор взамен используемого. Срок службы аккумулятора истек. Замените аккумулятор.
	Сигнал диагностики мигает три раза при нажатии курка. Указывает на слишком низкую или высокую температуру аккумулятора.	Дайте аккумулятору остыть или нагреться при комнатной температуре.
	Сигнал диагностики мигает четыре раза при нажатии курка. Указывает на блокировку ротора.	Замените насос и(или) двигатель в сборе.
	Сигнал диагностики не мигает при нажатии курка. Указывает на то, что аккумуляторная батарея не установлена или повреждена.	Вставьте или замените аккумулятор. Замените микропроцессорный блок управления.

Проблема	Причина	Решение
Распылитель издает звук, но при нажатии курка распыление не происходит.	Распылитель не заправлен.	Заправьте насос. См. раздел Начало новой работы , стр. 11.
		Убедитесь в том, что в чаше-держателе всего один пакет FlexLiner.
		Убедитесь в том, что крышка правильно завинчена на чаше-держателе. Если под плотно закрытой крышкой чаши видна резьба, полностью снимите крышку и снова установите ее на чашу-держатель так, чтобы при плотной затяжке не было видно резьбы.
		Убедитесь в том, что крышка чаши затянута и стрелка на ней не выходит за пределы указателя на чаше-держателе.
		Убедитесь в том, что блок чаши надежно зафиксирован на распылителе.
		Убедитесь в том, что из пакета FlexLiner удален весь воздух, и VacuValve соответствующим образом закрыт.
		Очистите воздушное отверстие и резервуар VacuValve. См. раздел Очистка клапана VacuValve , стр. 22.
		Очистите распылитель. См. раздел Очистка , стр. 19.
		Выпускные клапаны установлены неправильно. См. раздел Очистка выпускных клапанов , стр. 28.
Круглая ручка заправки насоса или распыления находится в положении ЗАПРАВКИ НАСОСА.	Поверните круглую ручку заправки насоса или распыления вперед в положение РАСПЫЛЕНИЯ.	
Распылительный наконечник находится не в положении РАСПЫЛЕНИЯ.	Поверните распылительный наконечник в положение РАСПЫЛЕНИЯ.	
Распылительный наконечник закупорен.	См. раздел Устранение закупорки наконечника , стр. 17.	
Мусор в краске.	См. раздел Фильтрация краски , стр. 11.	
Засорен фильтр насоса.	См. действие 15 на стр. 22.	
Регулятор скорости установлен на слишком низкое значение.	Увеличивайте настройку скорости до тех пор, пока не начнется распыление.	
Пустая чаша или низкий уровень материала.	Повторно наполните пакет FlexLiner материалом и заправьте насос. См. раздел Повторное наполнение пакета FlexLiner , стр. 14.	
Срок службы насоса истек.	Замените блок насоса.	
Сигнал диагностики мигает четыре раза при нажатии курка. Указывает на блокировку ротора.	Замените насос и(или) двигатель в сборе.	

Проблема	Причина	Решение
Некачественное распыление.	Распылительный наконечник частично закупорен.	См. раздел Устранение закупорки наконечника , стр. 17.
	Неправильное положение распылительного наконечника.	Поверните распылительный наконечник в положение РАСПЫЛЕНИЯ.
	Распылительный наконечник не соответствует типу материала.	Установите распылительный наконечник другого размера. См. раздел Выбор наконечника и величины давления , стр. 15.
	Распылительный наконечник изношен или поврежден.	Замените распылительный наконечник. См. раздел Установка распылительного наконечника , стр. 24.
	Распыляемый материал насыщен воздухом из-за встряхивания.	НЕ встряхивайте материал. Перемешайте распыляемый материал или ознакомьтесь с рекомендациями его производителя.
	Температура распыляемого материала слишком низкая.	Подогрейте материал.
	Выпускные клапаны загрязнены или изношены.	Извлеките две заглушки насоса и передний клапан для получения доступа к трем выпускным клапанам. Очистите выпускные клапаны, см. раздел Очистка выпускных клапанов , стр. 28. Замените при необходимости.
	Срок службы насоса истек.	Замените блок насоса.
Насос распыляет краску, но не распыляет воду.	Срок службы насоса истек.	Замените блок насоса.
Утечка краски по резьбовому соединению чаши.	Чаша установлена неправильно.	Убедитесь в том, что в чаше-держателе всего один пакет FlexLiner.
		Убедитесь в том, что крышка правильно завинчена на чаше-держателе. Если под плотно закрытой крышкой чаши видна резьба, полностью снимите крышку и обратно установите ее на чашу-держатель так, чтобы при плотной затяжке не было видно резьбы.
		Убедитесь в том, что крышка чаши затянута и стрелка на ней не выходит за пределы указателя на чаше-держателе.
		Старайтесь не сгибать чашу-держатель и не надавливать на нее при выпуске воздуха из пакета FlexLiner.
		Старайтесь не тянуть вниз за пакет FlexLiner при выпуске из него воздуха.
		Убедитесь в отсутствии повреждений на кромке пакета FlexLiner или прокладке крышки чаши.
		Убедитесь в отсутствии мусора и засохшей краски на кромке пакета FlexLiner и прокладке крышки чаши.
		Замените пакет FlexLiner.

Диагностика формы распыла

Проблема	Причина	Решение
Неправильная форма распыла: 	при распылении оператор двигается слишком быстро.	Двигайтесь медленнее.
	Распылительный наконечник закупорен.	Удалите закупорку или очистите распылительный наконечник; см. раздел Устранение закупорки наконечника , стр. 17.
	Материал трудно распыляется.	Повышайте скорость при помощи регулятора до тех пор, пока не будет достигнута требуемая форма распыла.
		Держите распылитель дальше от поверхности. Воспользуйтесь другим распылительным наконечником. См. раздел Выбор наконечника и величины давления , стр. 15.
	Выпускные клапаны загрязнены или изношены.	Извлеките две заглушки насоса и передний клапан для получения доступа к трем выпускным клапанам. Очистите выпускные клапаны, см. раздел Очистка выпускных клапанов , стр. 28. Замените при необходимости.
Срок службы насоса истек.	Замените блок насоса.	
Происходит распыл с рваными краями: 	регулятор скорости установлен на слишком низкое значение.	Повышайте скорость при помощи регулятора до тех пор, пока не будет достигнута требуемая форма распыла.
	Возможно, необходимо разбавить материал.	Разбавьте материал согласно рекомендациям производителя краски.
	Распылительный наконечник не соответствует типу материала.	Установите распылительный наконечник другого размера. См. раздел Выбор наконечника и величины давления , стр. 15.
	Материал несовместим с распылителем.	Используйте другой материал.
	Распылительный наконечник изношен или поврежден.	Замените распылительный наконечник. См. раздел Установка распылительного наконечника , стр. 24.
Распыл происходит с каплями или потеками: 	при распылении оператор двигается слишком медленно.	Перемещайте распылитель быстрее.
	Распылитель находится слишком близко к обрабатываемой поверхности.	Располагайте распылитель на расстоянии 25 см (10") от поверхности.
	Удержание курка при изменении направления распыления.	Отпустите курок при смене направления.
	Регулятор скорости установлен на слишком высокое значение.	Снизьте скорость до тех пор, пока не будет достигнута требуемая форма распыла.
	Распылительный наконечник изношен или поврежден.	Замените распылительный наконечник. См. раздел Установка распылительного наконечника , стр. 24.
Слишком узкая форма распыла: 	распылитель находится слишком близко к обрабатываемой поверхности.	Располагайте распылитель на расстоянии 25 см (10") от поверхности.
	Распылительный наконечник не соответствует типу материала.	Установите распылительный наконечник другого размера. См. раздел Установка распылительного наконечника , стр. 24.
	Распылительный наконечник изношен или поврежден.	Замените распылительный наконечник. См. раздел Установка распылительного наконечника , стр. 24.

Проблема	Причина	Решение
<p>Слишком широкая форма распыла:</p> 	<p>распылитель находится слишком далеко от обрабатываемой поверхности.</p> <p>Распылительный наконечник не соответствует типу материала.</p>	<p>Переместите распылитель ближе к поверхности.</p> <p>Установите распылительный наконечник другого размера. См. раздел Установка распылительного наконечника, стр. 24.</p>
<p>Распыл с разрывом в начале или конце:</p> 	<p>Скопление излишков материала на защитной насадке распылительного наконечника или частичное засорение распылительного наконечника.</p> <p>Распылительный наконечник не полностью вставлен в защитную насадку.</p> <p>Распылительный наконечник изношен.</p> <p>Распылитель загрязнен.</p> <p>Срок службы переднего клапана истек.</p>	<p>Очистите защитную насадку. См. раздел Устранение закупорки наконечника, стр. 17.</p> <p>См. раздел Установка распылительного наконечника, стр. 24.</p> <p>Замените распылительный наконечник. См. раздел Установка распылительного наконечника, стр. 24.</p> <p>Промойте распылитель.</p> <p>Замените блок переднего клапана.</p>
<p>После отпускания курка из распылительного наконечника продолжает капать или вытекать материал.</p> 	<p>Распылительный наконечник изношен.</p> <p>Распылительный наконечник не полностью вставлен в защитную насадку.</p>	<p>Замените распылительный наконечник. См. раздел Установка распылительного наконечника, стр. 24.</p> <p>См. раздел Установка распылительного наконечника, стр. 24.</p>
<p>Материал просачивается вокруг защитной насадки или рукоятки распылительного наконечника</p>	<p>Сальниковое уплотнение или седло распылительного наконечника повреждены или установлены неправильно.</p>	<p>См. раздел Установка распылительного наконечника, стр. 24.</p>

Технические характеристики

Ручной аккумуляторный распылитель		
	Америк.	Метрич.
Максимальное рабочее давление	2000 psi	14 МПа; 138 бар
Вес	5,25 фунта	2,4 кг
Размеры:		
Длина	14,0"	36,1 см
Ширина	5"	12,7 см
Высота	10,5"	26,7 см
Диапазон температур хранения ♦❖	от 32° до 113°F	от 0° до 45°C
Диапазон рабочих температур ✓	от 40° до 90°F	от 4° до 32°C
Диапазон влажности при хранении	относительная влажность 0–95%, без конденсации	
Уровень звуковой мощности	88 дБА†	
Уровень вибрации (измерено по стандарту EN 50580:2012)	Общий уровень вибрации $a_h=33,5$ фут/с ² Неопределенность K= 6,6 футов/с ²	Общий уровень вибрации $a_h=10,2$ м/с ² Неопределенность K= 2 м/с ²
Источник электропитания зарядного устройства		
17N167	100 В перем. тока, 50 Гц, 15 А, 1 Ø	
17M366, 17M364, 17P519, 17N220, 17N221, 17P520	230 В перем. тока, 50 Гц, 16 А, 1 Ø	
Аккумулятор		
Напряжение (пост. ток)	18 В. 2.0 А-ч. литий-ионный Компактный блок аккумуляторов DEWALT	
Максимальное отверстие наконечника	0,016"	0,41 мм

♦ Замерзание жидкости в насосе приводит к повреждению насоса.

❖ Удар по пластиковым деталям в условиях низких температур может привести к их повреждению.

✓ Изменение вязкости краски при слишком низкой или слишком высокой температуре может повлиять на производительность распылителя.

† В соответствии с EN60745-1/EN50580, измерено на расстоянии 1 м (3,3 фута)

Ограниченная гарантия компании Graco

Компания Graco гарантирует, что во всем оборудовании, упомянутом в настоящем документе, произведенном компанией Graco и маркированном ее наименованием, на момент его продажи первоначальному покупателю отсутствуют дефекты материала и изготовления. За исключением любых специальных, расширенных или ограниченных гарантий, публикуемых компанией Graco, в период двенадцати месяцев с момента приобретения оборудования, любая деталь, которая будет признана компанией Graco дефектной, будет отремонтирована или заменена. Эта гарантия действительна только в том случае, если оборудование устанавливается, эксплуатируется и обслуживается в соответствии с письменными рекомендациями компании Graco.

Ответственность компании Graco и настоящая гарантия не распространяются на случаи общего износа оборудования, а также на любые неисправности, повреждения или износ, возникшие в результате неправильной установки или эксплуатации, абразивного истирания, коррозии, недостаточного или неправильного обслуживания оборудования, проявлений халатности, несчастных случаев, внесения изменений в оборудование или применения деталей, производителем которых не является компания Graco. Кроме того, компания Graco не несет ответственность за неисправности, повреждения или износ, вызванные несовместимостью оборудования Graco с конструкциями, принадлежностями, оборудованием или материалами, которые не были поставлены компанией Graco, либо неправильным проектированием, изготовлением, монтажом, эксплуатацией или техническим обслуживанием конструкций, принадлежностей, оборудования или материалов, которые не были поставлены компанией Graco.

Настоящая гарантия действует при условии, что оборудование, в котором предполагается наличие дефектов, было предоплаченным отправлением возвращено уполномоченному дистрибьютору Graco для проверки заявленного дефекта. Если факт наличия предполагаемого дефекта подтвердится, компания Graco обязуется бесплатно отремонтировать или заменить любые дефектные детали. Оборудование будет возвращено первоначальному покупателю с предоплатой транспортировки. Если проверка не выявит никаких дефектов изготовления или материалов, ремонт будет осуществлен по разумной цене, которая может включать стоимость работ, деталей и транспортировки.

НАСТОЯЩАЯ ГАРАНТИЯ ЯВЛЯЕТСЯ ИСКЛЮЧИТЕЛЬНОЙ И ЗАМЕНЯЕТ ВСЕ ПРОЧИЕ ГАРАНТИИ, ЯВНО ВЫРАЖЕННЫЕ ИЛИ ПОДРАЗУМЕВАЕМЫЕ, ВКЛЮЧАЯ, ПОМИМО ПРОЧЕГО, ГАРАНТИЮ ТОВАРНОГО СОСТОЯНИЯ ИЛИ ГАРАНТИЮ ПРИГОДНОСТИ ДЛЯ ОПРЕДЕЛЕННОЙ ЦЕЛИ.

Единственное обязательство компании Graco и единственное средство правовой защиты покупателя в отношении возмещения ущерба за любое нарушение гарантийных обязательств должны соответствовать вышеизложенным положениям. Покупатель соглашается с тем, что никакие другие средства правовой защиты (включая, помимо прочего, случайные или косвенные убытки в связи с упущенной выгодой, упущенными сделками, травмами персонала или порчей имущества, а также любые иные случайные или косвенные убытки) не будут доступны. Все претензии, связанные с нарушением гарантийных обязательств, должны быть предъявлены в течение 2 (двух) лет с момента продажи.

КОМПАНИЯ GRACO НЕ ПРЕДОСТАВЛЯЕТ НИКАКИХ ГАРАНТИЙ, ЯВНЫХ ИЛИ ПОДРАЗУМЕВАЕМЫХ, ОТНОСИТЕЛЬНО ТОВАРНОЙ ПРИГОДНОСТИ ИЛИ СООТВЕТСТВИЯ КАКОЙ-ЛИБО ОПРЕДЕЛЕННОЙ ЦЕЛИ В ОТНОШЕНИИ ВСПОМОГАТЕЛЬНЫХ ПРИНАДЛЕЖНОСТЕЙ, ОБОРУДОВАНИЯ, МАТЕРИАЛОВ ИЛИ КОМПОНЕНТОВ, ПРОДАВАЕМЫХ, НО НЕ ПРОИЗВОДИМЫХ КОМПАНИЕЙ GRACO. На изделия, проданные, но не изготовленные компанией Graco (например, электродвигатели, выключатели, шланги и т. д.), распространяется действие гарантий их изготовителей, если таковые имеются. Компания Graco будет в разумных пределах оказывать покупателю содействие в предъявлении любых претензий в связи с нарушением таких гарантий.

Ни при каких обстоятельствах компания Graco не будет нести ответственность за косвенные, случайные, специальные или побочные убытки, связанные с поставкой описанного в этом документе оборудования, а также с предоставлением или использованием любых продаваемых изделий или товаров, которые указаны в этом документе и на которые распространяется действие настоящего документа, будь то в случае нарушения контракта, нарушения условий гарантии, халатности со стороны компании Graco или в иных случаях.

Информация о компании Graco

Чтобы ознакомиться с новейшими сведениями о продукции компании Graco, посетите веб-сайт www.graco.com.

Сведения о патентах смотрите на веб-сайте: www.graco.com/patents.

для РАЗМЕЩЕНИЯ ЗАКАЗА обратитесь к дистрибьютору Graco или позвоните по телефону 1-888-541-9788, чтобы узнать координаты ближайшего дистрибьютора.

Время хранения	Неограничено при условии замены частей/компонентов в соответствии с инструкциями по хранению, приведенными в руководстве		
Срок эксплуатации	Зависит от режима использования, распыляемых материалов, условий хранения и регулярности обслуживания. Минимум 25 лет при соблюдении всех условий.		
Вывод из эксплуатации и утилизация	При невозможности дальнейшего использования распылитель подлежит утилизации. Индивидуальные части и компоненты должны быть отсортированы в соответствии с материалами изготовления. Материалы основных частей указаны в руководстве. Все электронные компоненты соответствуют требованиям Директивы об Ограничении Использования Опасных Материалов (ROHS) и должны утилизироваться в соответствии с местными требованиями.		
Кодировка даты производства	Месяц (первый символ)	Год (второй и третий символы)	Серия (четвертый символ)
Пример: A16A	A = Январь	16 = 2016	A = серия сборочного чертежа
Пример: L16A	L = Декабрь	16 = 2016	A = серия сборочного чертежа

DEWALT® и логотип DEWALT являются торговыми марками компании DEWALT Industrial Tool Co. и используются по лицензии

Все письменные и визуальные данные, содержащиеся в настоящем документе, отражают самую свежую информацию об устройстве, имеющуюся на момент публикации. Компания Graco оставляет за собой право вносить изменения в любой момент без уведомления.

Перевод оригинальных инструкций. This manual contains Russian. MM 3A4749

Graco Headquarters: Minneapolis
International Offices: Belgium, China, Japan, Korea

GRACO INC. AND SUBSIDIARIES • P.O. BOX 1441 • MINNEAPOLIS MN 55440-1441 • USA

© Graco Inc., 2017. Все производственные объекты компании Graco зарегистрированы согласно стандарту ISO 9001.

www.graco.com

Редакция A, февраль 2017