

Распылители Ultra[®] Platinum

313737D

RU

– Для мобильного безвоздушного распыления архитектурных покрытий и красок. Не предназначено для использования в европейских взрывных местах атмосферы. Только для профессионального использования.–

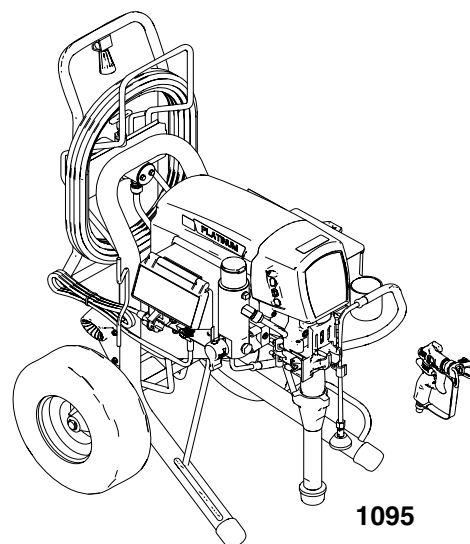
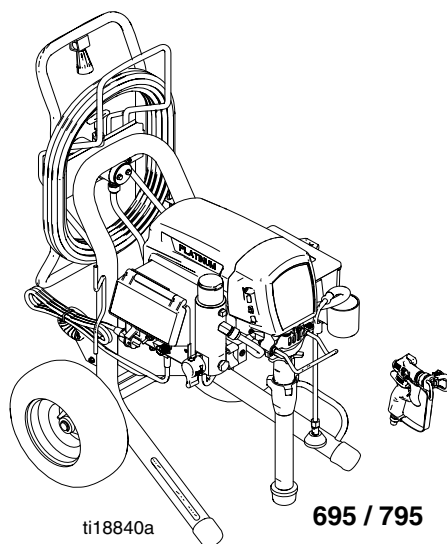
3300 фунтов на квадратный дюйм (22,8 МПа, 227 бар) Максимальное рабочее давление

В переменного тока	Модель	Hi-Boy
240 Европа 	695	24M373
	795	24M376
	1095	24M379
240 Европа с разными стандартами включения в сеть 	695	24M374
	795	24M377
	1095	24M380
110 Великобритания 	695	24M375
	795	24M378
	1095	24M381



ВАЖНЫЕ ИНСТРУКЦИИ ПО ТЕХНИКЕ БЕЗОПАСНОСТИ

Прочтите все предупреждения и инструкции настоящего руководства. Сохраните эти инструкции.



Содержание

Содержание	2
Предупреждения	3
Обозначение деталей	6
Общая информация о ремонте	7
Процедура сброса давления	7
Заземление	8
Устранение неисправностей	9
Механическое оборудование/Поток жидкости	9
Электрическое оборудование	11
Плата управления мотора, на 240 и 110 В переменного тока	18
Плата фильтра, 240 В перем. тока	20
Потенциометр регулятора давления	22
Датчик регулятора давления	24
Замена привода и корпуса подшипника	26
Разборка	26
Узел	26
Замена мотора	28
Снятие	28
Установка	28
Замена поршневого насоса для 695/795	30
Снятие	30
Установка	31
Замена поршневого насоса 1095	32
Снятие	32
Установка	33
Барабан для наматывания шланга	35
Снятие	35
Установка	36
Замена платы логического E-управления	37
Снятие	37
Установка	37
Замена геркона устройства FastFlush	38
Снятие	38
Установка	38
Замена батарейки E-управления	39
Схема электрических соединений	40
Стандартная гарантия Graco:	41
Стандартная гарантия Graco	42

Предупреждения

Следующие предупреждения относятся к наладке, эксплуатации, заземлению, техническому обслуживанию и ремонту данного оборудования. Символ восклицательного знака служит в качестве предупреждение общего характера, а символ опасности указывает на опасности по конкретной операции. Смотрите снова эти предупреждения. По всему тексту настоящего руководства, там где применимо, могут встретиться дополнительные предупреждения для данного изделия.

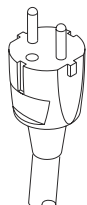
ПРЕДУПРЕЖДЕНИЕ



ЗАЗЕМЛЕНИЕ

Данное изделие должно быть заземлено. В случае электрического короткого замыкания, заземление снижает опасность поражения электрическим током путем предоставления проводника для отвода электрического тока. Данное изделие снабжено шнуром питания, который имеет заземляющий провод с соответствующей штекерной вилкой с заземляющим контактом. Эта вилка должна быть вставлена в розетку, которая установлена должным образом и заземлена в соответствии со всеми местными правилами и нормативами.

- Неправильный монтаж штекерной вилки с заземляющим контактом может создать опасность поражения электрическим током.
- Когда требуется ремонт или замена шнура питания или штекерной вилки не подсоединяйте заземляющий провод ни к одному из плоских контактов.
- Провод, изоляция которого имеет зеленый цвет с желтыми полосками или без них, является заземляющим проводом.
- Обратитесь за консультацией к квалифицированному электрику или специалисту по техническому обслуживанию, если инструкции по заземлению Вам не совсем понятны, или у Вас возникло сомнение касательно того, правильно ли заземлено изделие.
- Запрещается вносить изменения в поставляемую в комплекте штекерную вилку; если она не подходит к розетке, то поручите квалифицированному электрику установить надлежащую розетку.
- Данное изделие предназначено для использования в цепи с номинальным напряжением 230 В и снабжено штекерной вилкой с заземляющим контактом, которая аналогична вилке, показанной на нижнем рисунке.



- Подсоединяйте изделие только к розетке, которая имеет такую же конфигурацию, что и штекерная вилка.
- Запрещается использовать переходник вместе с данным изделием.

Удлинитель:

- Используйте только 3-проводный удлинительный шнур, который имеет 3-контактную штекерную вилку с заземляющим контактом и 3-контактное штекерное гнездо, которое подходит для штекерной вилки данного изделия.
- Проверьте, что Ваш удлинительный шнур не имеет повреждений. Если потребуется удлинительный шнур, то используйте шнур с поперечным сечением проводов с номером 12 по стандарту AWG (американский сортамент проводов) (2,5 мм²), минимум, чтобы выдержать потребляемый данным изделием ток.
- Шнур с меньшим поперечным сечением проводов станет причиной падения линейного напряжения, потери мощности и перегрева.



ПРЕДУПРЕЖДЕНИЕ



ОПАСНОСТЬ ВОСПЛАМЕНЕНИЯ И ВЗРЫВА







Легковоспламеняющиеся вещества, такие как пары растворителя и краски, могут воспламениться или взорваться в рабочей зоне. Для предотвращения воспламенения и взрыва:

- Запрещается распылять огнеопасные или взрывоопасные материалы вблизи открытого пламени или источников воспламенения, как например, горящие сигареты, работающие двигатели или электрическое оборудование.
- Краска или растворитель, которые протекают через оборудование, способны к образованию зарядов статического электричества. Заряды статического электричества создают опасность пожара или взрыва в присутствии паров краски или растворителя. Все компоненты распылительной системы, включая насос, узел шлангов, пистолет-распылитель и объекты внутри и вокруг зоны распыления должны быть заземлены надлежащим образом для защиты от зарядов статического электричества и искр. Используйте токопроводящие или заземленные шланги от фирмы Graco для безвоздушного краскораспылителя высокого давления.
- Убедитесь, что все контейнеры и системы сбора заземлены, чтобы предупредить возникновение зарядов статического электричества.
- Подсоедините к заземленной розетке и используйте удлинительные шнуры с заземлением. Запрещается использовать переходник с 3 контактов на 2 контакта.
- Запрещается использовать краску или растворитель, который содержит галогенизированные углеводороды.
- Обеспечьте хорошую вентиляцию в зоне распыления. Обеспечьте надлежащую подачу свежего воздуха, перемещаемого через эту зону. Содержите блок насоса в хорошо проветриваемом месте. Не допускается распыление на блок насоса.
- Курить в зоне распыления запрещается.
- Не допускается задействовать выключатели освещения, двигатели или другое искрообразующее оборудование в зоне распыления.
- Поддерживайте чистоту в зоне распыления и удаляйте контейнеры с краской или растворителем, ветошь и другие подобные горючие материалы.
- Ознакомьтесь с составом распыляемых красок и растворителей. Прочтите все ведомости безопасности материалов (MSDS) и этикетки на контейнерах, которые прилагаются к краскам и растворителям. Соблюдайте инструкции по безопасности, составленные производителем красок и растворителей.
- Противопожарное оборудование должно быть в наличии и в рабочем состоянии.
- Распылитель производит искры. При использовании легковоспламеняющейся жидкости в распылителе или рядом с ним, для промывки или очистки распылитель должен находиться на расстоянии не менее 20 футов (6 м) от взрывоопасных паров.

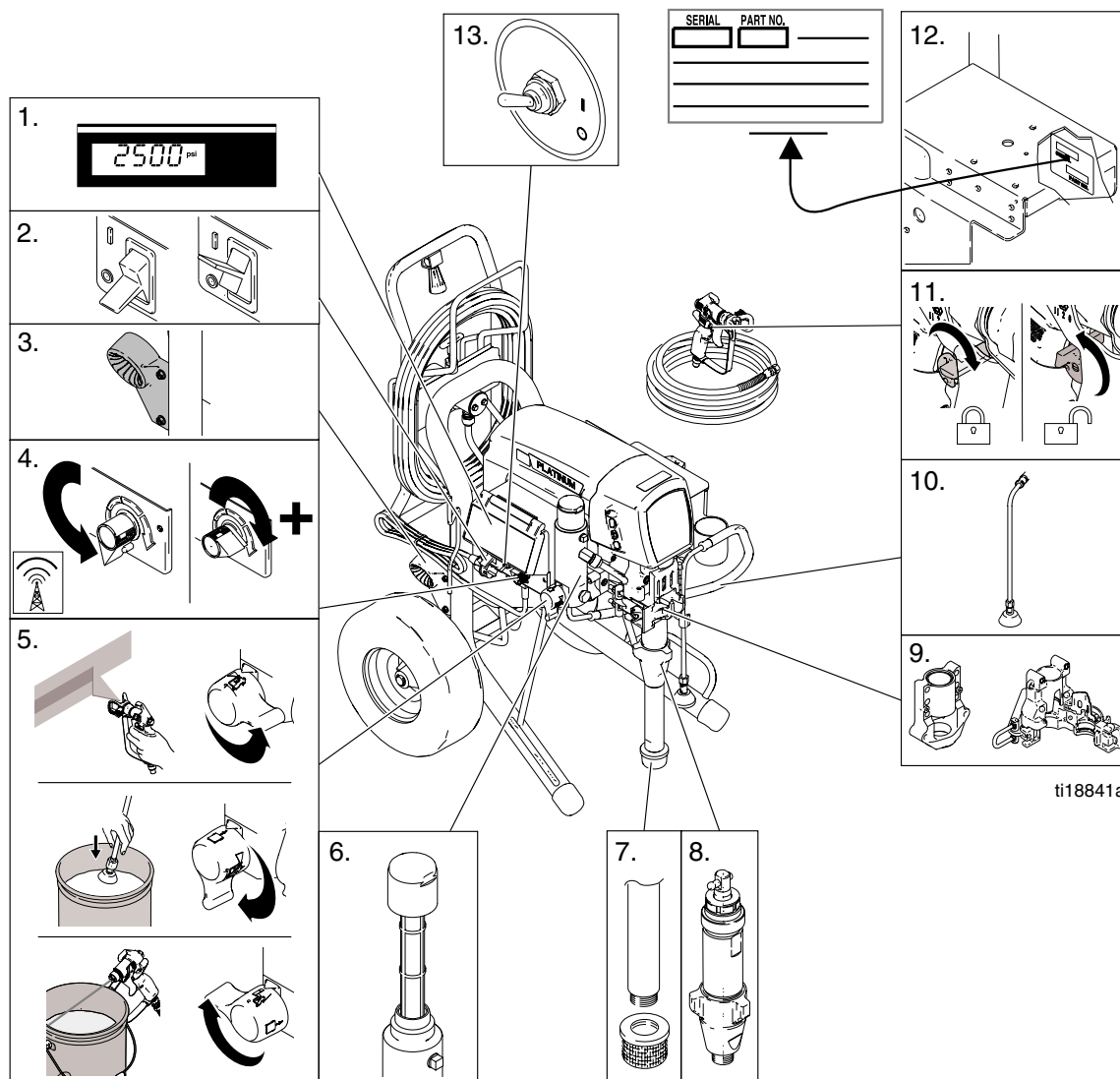


ОПАСНОСТЬ ПОДКОЖНОЙ ИНЪЕКЦИИ

- Запрещается направлять пистолет-распылитель или выполнять распыление в сторону людей или животных.
- Не приближайте руки и другие части тела к точкам выброса жидкостей. Например, не пытайтесь остановить утечки любой частью тела.
- Всегда используйте защитную насадку наконечника форсунки. Не допускается выполнять распыление без установленной защитной насадки наконечника форсунки.
- Используйте оригинальные наконечники форсунки от фирмы Graco.
- Соблюдайте осторожность при очистке и замене наконечников форсунки. Если наконечник форсунки засорится во время распыления, то выполните **Процедуру сброса давления** для выключения агрегата и сброса давления перед снятием наконечника форсунки для очистки.
- Не допускается оставлять агрегат под электрическим напряжением или под давлением, когда он не находится под присмотром. Когда агрегат не используется, выключите агрегат и выполните **Процедуру сброса давления** для выключения агрегата.
- Распыление при высоком давлении способно инъецировать токсины внутрь тела и стать причиной серьезного телесного повреждения. В том случае, если такая инъекция произошла, то **немедленно обратитесь за хирургической помощью**.
- Проверьте шланги и детали на отсутствие повреждений. Заменяйте любые поврежденные шланги или детали.
- Данная система способна создать давление величиной 3300 фунтов/кв. дюйм. Используйте оригинальные запасные части или принадлежности от фирмы Graco, которые рассчитаны на минимальное давление в 3300 фунтов/кв. дюйм.
- Всегда ставьте курок пистолета-распылителя на предохранитель в перерывах между распылениями. Проверьте, что предохранитель курка функционирует должным образом.
- Перед эксплуатацией агрегата убедитесь в том, что все соединения являются надежными.
- Узнайте, как остановить работу агрегата и как быстро сбросить давление. Внимательно ознакомьтесь с органами управления.

 ПРЕДУПРЕЖДЕНИЕ	
	<p>ОПАСНОСТЬ НЕПРАВИЛЬНОГО ИСПОЛЬЗОВАНИЯ ОБОРУДОВАНИЯ</p> <p>Неправильное использование оборудования может привести к смертельному исходу или серьезной травме.</p> <ul style="list-style-type: none"> • Всегда носите соответствующие перчатки, защитные очки и респиратор или маску во время выполнения покраски. • Не допускается работать или выполнять распыление рядом с детьми. Не допускайте приближения детей к оборудованию в любое время. • Не допускается тянуться за пределы досягаемости или стоять на неустойчивой опоре. Постоянно контролируйте эффективность опоры для ног и сохраняйте равновесие. • Будьте внимательны и контролируйте свои действия. • Не пользуйтесь устройством, если вы устали, находитесь под воздействием лекарственных препаратов или алкоголя. • Не перегибайте или не пережимайте шланг. • Не подвергайте шланг воздействию температур или давлений, величины которых превышают значения, указанные фирмой Graco. • Запрещается использовать шланг в качестве нагруженного элемента для перетаскивания или подъема оборудования.
	<p>ОПАСНОСТЬ ПОРАЖЕНИЯ ЭЛЕКТРИЧЕСКИМ ТОКОМ</p> <p>Плохое заземление, неправильная регулировка или ненадлежащее использование системы могут привести к поражению электрическим током.</p> <ul style="list-style-type: none"> • Перед обслуживанием оборудования выключите его и отсоедините кабель питания. • Используйте только заземленные электрические розетки. • Используйте только 3-проводные удлинители. • Убедитесь в исправности штырей заземления на распылителе и на удлинителях. • Не подвергайте воздействию дождя. Храните в помещении.
	<p>ОПАСНОСТЬ ОТ АЛЮМИНИЕВЫХ ДЕТАЛЕЙ ПОД ДАВЛЕНИЕМ</p> <p>Не применяйте 1, 1, 1-трихлорэтан, метилхлорид и другие галогенизированные углеводородные растворители или жидкости, содержащие такие растворители, в оборудовании из алюминия, находящегося под давлением. Подобное их применение может привести к возникновению опасной химической реакции и разрушению оборудования, а также к смерти, серьезным травмам и материальному ущербу.</p>
	<p>ОПАСНОСТЬ ПРИКОСНОВЕНИЯ К ДВИЖУЩИМСЯ ЧАСТЯМ</p> <p>Движущиеся части могут травмировать или оторвать пальцы или иные части тела.</p> <ul style="list-style-type: none"> • Остерегайтесь движущихся частей. • Не используйте оборудование со снятыми защитными устройствами или крышками. • Оборудование под давлением может включиться без предупреждения. Прежде чем проверять, перемещать или обслуживать оборудование, выполните Процедуру сброса давления, приведенную в настоящем руководстве. Отключите электропитание или подачу воздуха.
	<p>ЛИЧНЫЕ СРЕДСТВА ЗАЩИТЫ</p> <p>Лица, использующие или обслуживающие оборудование, а также находящиеся в зоне работы, должны применять соответствующие средства защиты, чтобы обезопасить себя от серьезных травм, в том числе от повреждения глаз, вдыхания токсичных газов, ожогов и потери слуха. К ним относятся перечисленные ниже и иные средства защиты:</p> <ul style="list-style-type: none"> • Защитные очки • Защитная одежда и респиратор в соответствии с рекомендациями изготовителя жидкостей и растворителей • Перчатки • Защитные наушники

Обозначение деталей



ti18841a

	Английский
1	Усовершенствованный цифровой дисплей
2	Выключатель питания ON/OFF (Вкл/Выкл)
3	Шланг руководство
4	Управление давлением / E-управление
5	Клапан заливки / распыления / FastFlush
6	Фильтр
7	Трубка всасывания
8	Насос
9	Корпус подшипника / ProConnect™
10	Трубка слива
11	Предохранитель курка
12	Бирка с номером модели/серийным номером
13	Переключатель WatchDog™

Общая информация о ремонте

Процедура сброса давления



Чтобы избежать опасности случайного пуска системы и начала распыления, необходимо вручную сбросить давление в системе. Жидкость под высоким давлением способна к инъекции под кожу, что ведет к серьезным травмам. Чтобы уменьшить риск травм в результате инъекции, разбрызгивания жидкости или контакта с движущимися частями, выполняйте "Правила сброса давления" при:

- получении указания сбросить давление
 - прекращении распыления
 - проверке или обслуживании любого оборудования системы
 - установке или очистке наконечника распылителя
1. Поверните ручку-регулятор давления на ноль.
 2. Установите выключатель в положение OFF (ВЫКЛ).
 3. Отсоедините шнур питания.
 4. Плотно прижмите металлическую часть распылителя к заземленной металлической емкости. Нажмите на пусковой механизм, чтобы сбросить давление.
 5. Поставьте распылитель на предохранитель.
 6. Откройте клапан заливки. Оставляйте дренажный клапан заливки открытым до тех пор, пока не будете готовы продолжить распыление.

Если вы подозреваете, что наконечник или шланг распылителя полностью забиты, или что после выполнения перечисленных выше действий давление полностью не сброшено, ОЧЕНЬ МЕДЛЕННО ослабьте гайку крепления наконечника распылителя или соединения конца шланга, чтобы постепенно сбросить давление, затем полностью отсоедините их. Затем удалите пробки в наконечнике или шланге.

ПРИМЕЧАНИЕ

Чтобы уменьшить вероятность неисправности регулятора давления:

- Отсоединяйте провод с помощью острогубцев. Никогда не тяните за провод, прилагайте усилие к разъему.
- Правильно совмещайте разъемы. Устанавливайте плоский штырь изолированного вилочного разъема точно по центру розеточного разъема.
- Аккуратно прокладывайте проводку, чтобы не перепутать соединения с другими цепями контроля давления. Не зажимайте провода между корпусом и крышкой пульта управления.

1. Не выбрасывайте винты, гайки, шайбы, прокладки и крепления электрических цепей, снятые в ходе ремонта. Эти детали обычно не входят в ремонтные комплекты.



Для снижения риска получения серьезной травмы, включая поражение электрическим током, не прикасайтесь к движущимся частям руками или инструментами при проверке качества ремонта. После завершения инспектирования выключите распылитель и отсоедините его от розетки. Перед пуском распылителя установите все крышки, ограждения, прокладки, винты и кожух.

2. **Проверяйте качество ремонта** после устранения неисправности.
3. Если распылитель работает ненормально, проверьте, правильно ли были проведены процедуры ремонта. При необходимости обратитесь к Руководству по устранению неисправностей, стр. 9, чтобы определить пути разрешения проблемы.

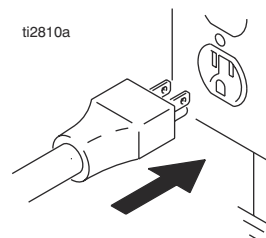
Заземление



Неправильная установка или изменение подсоединения вилки с заземлением могут создать опасность поражения электрическим током, возгорания или взрыва, что способно привести к серьезной травме или смертельному исходу.

1. Для моделей Ultra Max II 695, 795 и 1095 на 100–200 В перем. 220–240 В перем. тока частотой 50/60 Гц, требуется сеть мощностью 10А с заземленной розеткой.

2. Не изменяйте подключение штыря заземления и не пользуйтесь адаптерами.



3. Если удлинитель необходимо использовать 12 AWG (2,5 мм²) минимум.

Устранение неисправностей

Механическое оборудование/Поток жидкости



Сбросьте давление, стр. 7.

ТИП НЕИСПРАВНОСТИ	ЧТО СЛЕДУЕТ ПРОВЕРЯТЬ	
	Если результат проверки положительный, то переходите к следующей проверке	Если результат проверки отрицательный, то выполните рекомендации данного столбца
На дисплее отображается символ E=XX	1. Наличие неисправности.	1. Определите метод устранения неисправности по таблице на стр. 11.
Ложное срабатывание системы WatchDog. На дисплее отображается символ EMPTY (ПУСТО). Насос не работает.	1. Условия эксплуатации вне параметров системы WatchDog. Низкая производительность насоса, см. ниже.	1. Уменьшите давление. Обратитесь к руководству по эксплуатации для регулировки. Работайте без включенной системы WatchDog, см. руководство по эксплуатации.
Низкая производительность насоса	1. Изношенное сопло распыления.	1. Соблюдайте Предупреждения по процедуре сброса давления, затем замените наконечник. См. руководство на конкретный пистолет-распылитель или наконечник.
	2. Забит распылительный наконечник.	2. Сбросьте давление. Проверьте и очистите сопло распыления.
	3. Проверьте подачу краски.	3. Заново залейте насос.
	4. Забит фильтр на входе.	4. Снимите и очистите фильтр, затем заново установите его.
	5. Неправильное прилегание шара впускного клапана и шара поршня.	5. Снимите впускной клапан и очистите его. Проверьте, нет ли вмятин на шарах и седлах; при необходимости замените их, см. руководство насоса. Перед использованием профильтруйте краску, чтобы удалить частицы, способные засорить насос.
	6. Соединения шланга всасывания.	6. Затяните все ослабшие соединения. Убедитесь в наличии всех прокладок и отсутствии их повреждений.
	7. Засорен или загрязнен фильтр жидкости, фильтр наконечника или наконечник.	7. Почистите фильтр; см. руководство по эксплуатации.
	8. Утечка в клапане заливки.	8. Сбросьте давление. Отремонтируйте клапан заливки.
	9. Убедитесь, что насос прекращает работу при отпуске курка пистолета. (Клапан заливки не подтекает).	9. Выполните обслуживание насоса; см. руководство насоса.
	10. Утечки вокруг гайки уплотнения горловины могут указывать на износ или повреждение уплотнений.	10. Замените уплотнения, см. руководство по насосу. Проверьте также, нет ли затвердевшей краски или вмятин на седле поршневого клапана, при необходимости замените его. Затяните гайку уплотнения/смачиваемую крышку.
	11. Повреждение штока насоса.	11. Отремонтируйте насос. См. руководство насоса.
	12. Низкое давление остановки электродвигателя.	12. Поверните круглую ручку регулятора давления по часовой стрелке до упора. Убедитесь, что ручка регулятора давления установлена правильно и может поворачиваться по часовой стрелке до упора. Если проблема не была устранена, то замените датчик давления.
	13. Изношено или повреждено уплотнение поршня.	13. Замените уплотнения; см. руководство насоса.

ТИП НЕИСПРАВНОСТИ	ЧТО СЛЕДУЕТ ПРОВЕРЯТЬ Если результат проверки положительный, то переходите к следующей проверке	ЧТО СЛЕДУЕТ ДЕЛАТЬ Если результат проверки отрицательный, то выполните рекомендации данного столбца
Низкая производительность насоса	14. Изношено или повреждено кольцевое уплотнение насоса.	14. Замените кольцевое уплотнение; см. руководство насоса.
	15. Впускной шаровой клапан забит материалом.	15. Почистите впускной клапан; см. руководство насоса.
	16. Задано слишком низкое давление.	16. Увеличьте давление; см. руководство насоса.
	17. Большое падение давления в шланге с плотным материалом.	17. Следует использовать шланг большего диаметра и/или уменьшить общую длину шланга.
Электродвигатель вращается, однако насос не работает	1. Поврежден или отсутствует штифт поршневого насоса (32); см. руководство насоса.	1. Установите штифт насоса, если он отсутствует. Убедитесь, что стопорная пружина (31) полностью вошла в паз по всему периметру соединительного штока; см. руководство насоса.
	2. Поврежден узел соединительного штока (43); см. руководство насоса.	2. Замените узел штока поршня; см. руководство насоса.
	3. Шестерни или корпус привода повреждены, стр. 26.	3. Осмотрите узел корпуса привода и шестерни, убедитесь в отсутствии повреждений, при необходимости, замените; см. руководство насоса.
Чрезмерное просачивание краски в гайку уплотнения горловины	1. Ослаблена гайка уплотнения горловины.	1. Снимите прокладку гайки уплотнения горловины. Затяните гайку уплотнения горловины так, чтобы прекратить просачивание.
	2. Изношено или повреждено уплотнение горловины.	2. Замените уплотнения; см. руководство насоса.
	3. Изношен или поврежден шток поршня.	3. Замените шток; см. руководство насоса.
Прерывистое разбрызгивание жидкости из распылителя	1. Попадание воздуха в насос или шланг.	1. Проверьте и подтяните все соединения на жидкости. Уменьшите скорость двигателя, чтоб при заливке насос работал как можно медленнее.
	2. Частично забит наконечник.	2. Почистите наконечник; см. руководство наконечника 309640.
	3. Низкий уровень жидкости или пустая емкость.	3. Пополните запас жидкости. Залейте насос; см. руководство насоса. Регулярно проверяйте наличие жидкости, чтобы предотвратить работу насоса всухую.
Возникают трудности при заливке насоса	1. Попадание воздуха в насос или шланг.	1. Проверьте и подтяните все соединения на жидкости. Уменьшите скорость двигателя, чтоб при заливке насос работал как можно медленнее.
	2. Утечка во впускном клапане.	2. Очистите впускной клапан. Убедитесь, что гнездо клапана не изношено и на нем нет вмятин, и что шар сидит плотно. Заново соберите клапан.
	3. Изношены уплотнения насоса.	3. Замените уплотнения насоса; см. руководство насоса.
	4. Слишком густая краска.	4. Разбавьте краску в соответствии с рекомендациями изготовителя.
Нет показаний на дисплее, распылитель работает	1. Дисплей поврежден или плохое соединение дисплея.	1. Проверьте соединения. Замените дисплей.

Электрическое оборудование

Симптом: распылитель не работает или прекращает работу.

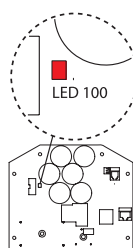
Сбросьте давление, см. стр. 7.




- Подключите распылитель в заземленную розетку с соответствующим напряжением
- На 5 минут установите выключатель питания в положение OFF (ВЫКЛ), а затем снова в положение ON (ВКЛ). Это позволит убедиться, что распылитель находится в нормальном режиме эксплуатации.
- Поверните ручку-регулятор давления по часовой стрелке на 1/2 оборота
- Посмотрите на цифровой дисплей





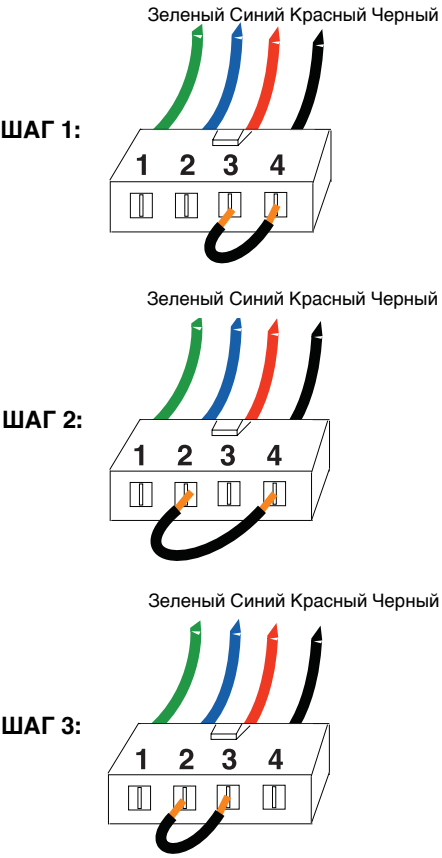
Во избежание поражения электрическим током или получения травмы от движущихся деталей при снятии крышек для обнаружения неисправностей, после выключения шнура питания из розетки подождите 5 минут для исчезновения остаточного напряжения. Во время процедуры обнаружения неисправностей держитесь на расстоянии от электрических и движущихся деталей оборудования.


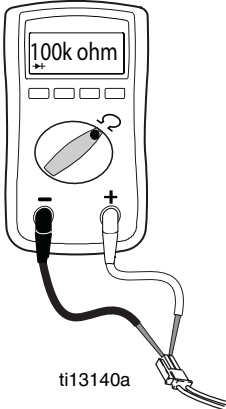


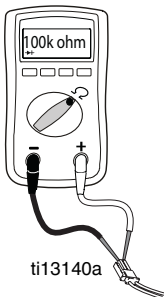
При отсутствии цифрового дисплея, используйте индикатор состояния платы управления для обнаружения причин неисправности: установите выключатель питания в положение OFF (ВЫКЛ), снимите крышку блока управления и снова установите выключатель в положение ON (ВКЛ). Следите за индикатором состояния. Общее количество миганий индикатора соответствует числовому коду ошибки, например, два мигания будут соответствовать E=02.

ТИП НЕИСПРАВНОСТИ	ЧТО СЛЕДУЕТ ПРОВЕРЯТЬ	КАК СЛЕДУЕТ ПРОВЕРЯТЬ
Распылитель не работает вообще	Смотрите схему последовательности операций, стр. 17.	
Цифровой дисплей ничего не показывает		
Индикатор состояния платы управления никогда не светится		
Распылитель не работает вообще	Проверьте датчик или соединения датчика.	<ol style="list-style-type: none"> 1. Убедитесь, что в системе отсутствует давление (см. раздел Сброс давления, стр. 7). Проверьте путь прохождения жидкости на отсутствие закупорок, как например, засоренный фильтр. 2. Используйте шланг без металлической оплетки для распыления краски без использования воздуха, 1/4 дюйма x 50 футов, минимум. Шланг меньшего размера или шланг в металлической оплетке может привести к скачкам высокого давления. 3. Выключите питание распылителя и отсоедините вилку шнура питания распылителя. 4. Проверьте датчик и соединения к плате управления. 5. Отсоедините датчик от разъема платы управления. Проверьте, что контакты датчика и платы управления являются чистыми и исправными. 6. Подсоедините обратно датчик к разъему платы управления. Подключите питание, включите распылитель и поверните ручку управления на 1/2 оборота по часовой стрелке. Если распылитель не работает должным образом, то выключите распылитель и перейдите к выполнению следующего шага. 7. Установите новый датчик. Подключите питание, включите распылитель и поверните ручку управления на 1/2 оборота по часовой стрелке. Замените плату управления, если распылитель не работает должным образом.
Цифровой дисплей отображает символ E=02		
		
Индикатор состояния платы управления периодически двукратно мигает		

ТИП НЕИСПРАВНОСТИ	ЧТО СЛЕДУЕТ ПРОВЕРЯТЬ	КАК СЛЕДУЕТ ПРОВЕРЯТЬ
<p>Распылитель не работает вообще</p> <p>Цифровой дисплей отображает символ E=03</p> 	<p>Проверьте датчик или соединения датчика (плата управления не обнаруживает сигнал давления).</p>	<ol style="list-style-type: none"> 1. Выключите питание распылителя и отсоедините вилку шнура питания распылителя. 2. Проверьте датчик и соединения к плате управления. 3. Отсоедините датчик от разъема платы управления. Проверьте, что контакты датчика и платы управления являются чистыми и исправными. 4. Подсоедините обратно датчик к разъему платы управления. Подключите питание, включите распылитель и поверните ручку управления на 1/2 оборота по часовой стрелке. Если распылитель не работает, то выключите распылитель и перейдите к выполнению следующего шага. 5. Подсоедините заведомо исправный датчик к разъему платы управления. 6. Включите распылитель и поверните ручку управления на 1/2 оборота по часовой стрелке. Если распылитель работает, то установите новый датчик. Замените плату управления, если распылитель не работает. 7. Проверьте электрическое сопротивление датчика с помощью омметра (менее чем 9 кОм между красным и черным проводами и 3-6 кОм между зеленым и желтым проводами).
<p>Индикатор состояния платы управления периодически трехкратно мигает</p>		

ТИП НЕИСПРАВНОСТИ	ЧТО СЛЕДУЕТ ПРОВЕРЯТЬ	КАК СЛЕДУЕТ ПРОВЕРЯТЬ
<p>Распылитель не работает вообще</p> <p>Цифровой дисплей отображает символ E=05</p> 	<p>Система управления подает команду на работу мотора, но вал мотора не вращается. К возможным причинам относится стопорение ротора, обрыв соединения между мотором и системой управления, проблема с мотором или платой управления или чрезмерное потребление тока мотором.</p>	<ol style="list-style-type: none"> 1. Извлеките насос и попытайтесь включить распылитель. Если мотор работает, то проверьте отсутствие стопорения или заморозки насоса или цепи привода. Если распылитель не работает, то перейдите к выполнению шага 2. 2. Выключите питание распылителя и отсоедините вилку шнура питания распылителя. 3. Отсоедините разъем(ы) мотора от разъема(ов) платы управления. Проверьте, что контакты разъемов мотора и платы управления являются чистыми и исправными. Если контакты являются чистыми и исправными, то перейдите к выполнению шага 4. 4. Выключите распылитель и проверните крыльчатку вентилятора мотора на 1/2 оборота. Снова включите распылитель. Если распылитель работает, то замените плату управления. Если распылитель не работает, то перейдите к выполнению шага 5. 5. Выполнение испытания вращением: Испытание проводится на большом 4-контактном монтажном соединителе мотора. Отсоедините насос для перекачки жидкости от распылителя. Испытайте мотор путем установки перемычки поперек контактов 1 и 2. Проворачивайте крыльчатку вентилятора мотора со скоростью примерно 2 оборота в секунду. Значительное сопротивление движению должно ощущаться на крыльчатке вентилятора. Мотор должен быть заменен, если никакого сопротивления не ощущается. Повторите это испытание для комбинации контактов 1 и 3, а также 2 и 3. Контакт 4 (зеленый провод) не используется в этом испытании. Если все испытания прошли успешно, то перейдите к выполнению шага 6.
<p>Индикатор состояния платы управления периодически пятикратно мигает</p>		 <p>Зеленый Синий Красный Черный</p> <p>ШАГ 1:</p> <p>Зеленый Синий Красный Черный</p> <p>ШАГ 2:</p> <p>Зеленый Синий Красный Черный</p> <p>ШАГ 3:</p>

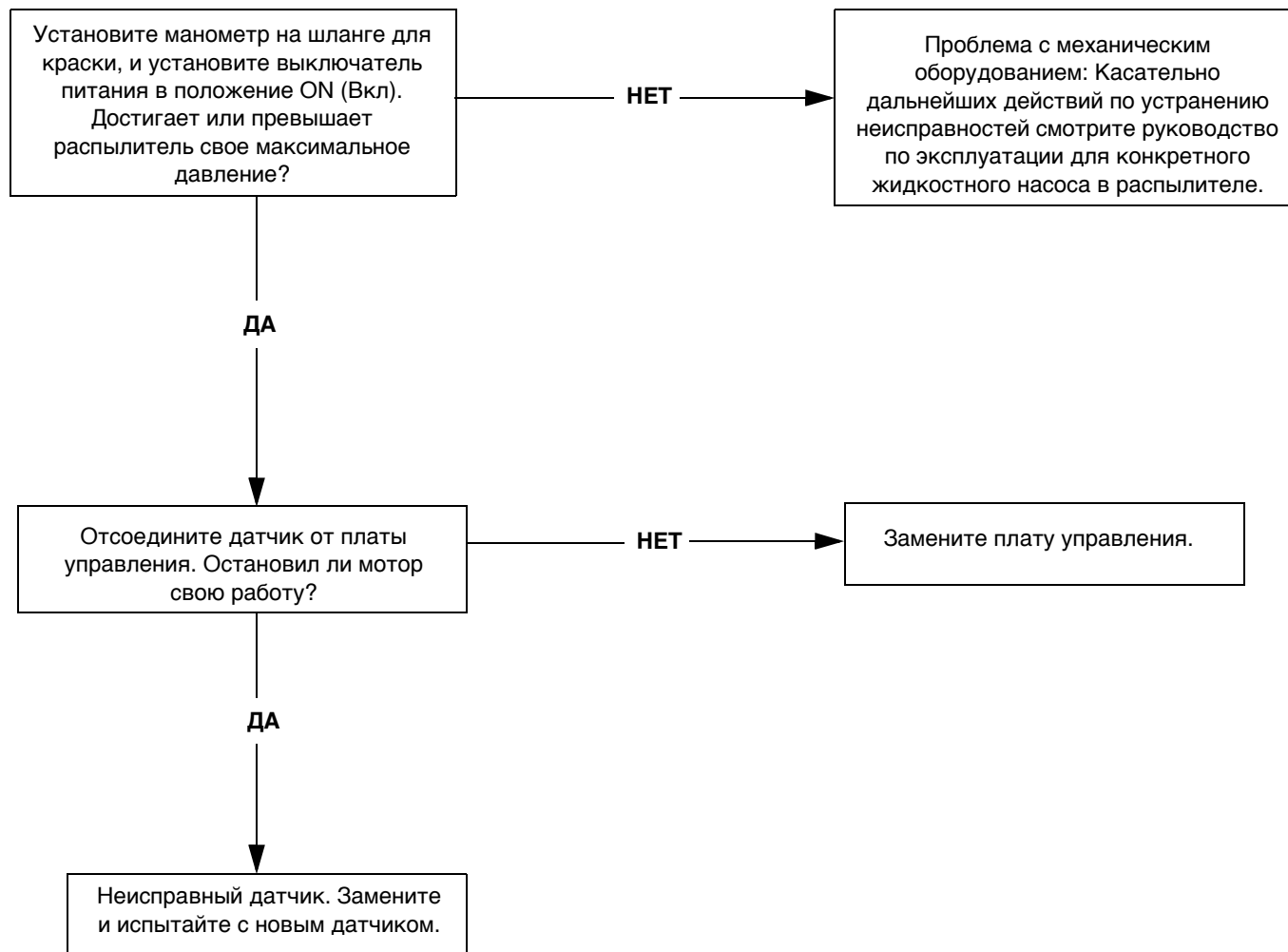
ТИП НЕИСПРАВНОСТИ	ЧТО СЛЕДУЕТ ПРОВЕРЯТЬ	КАК СЛЕДУЕТ ПРОВЕРЯТЬ								
<p>Распылитель не работает вообще</p> <p>Цифровой дисплей отображает символ E=05</p> 	<p>Система управления подает команду на работу мотора, но вал мотора не вращается. К возможным причинам относится стопорение ротора, обрыв соединения между мотором и системой управления, проблема с мотором или платой управления или чрезмерное потребление тока мотором.</p>	<p>6. Выполнение испытания на отсутствие короткого замыкания: Испытание проводится на большом 4-контактном монтажном соединителе мотора. Не должно быть электропроводности между контактом 4, заземляющим проводом или любых из остальных 3 контактов. Если испытание монтажного соединителя мотора не прошло успешно, то замените мотор.</p> <p>7. Проверка термовыключателя мотора: Отсоедините провода термовыключателя. Переключите омметр на шкалу измерения в омах. Омметр должен показывать надлежащее сопротивление для каждой модели (см. приведенную ниже таблицу).</p>								
<p>Индикатор состояния платы управления периодически пятикратно мигает</p>		 <p style="text-align: center;">ti13140a</p> <table border="1" data-bbox="938 1060 1292 1241"> <thead> <tr> <th colspan="2">Таблица значений сопротивления:</th> </tr> </thead> <tbody> <tr> <td>695</td> <td>0 Ом</td> </tr> <tr> <td>795</td> <td>2 кОм</td> </tr> <tr> <td>1095</td> <td>3,9 кОм</td> </tr> </tbody> </table>	Таблица значений сопротивления:		695	0 Ом	795	2 кОм	1095	3,9 кОм
Таблица значений сопротивления:										
695	0 Ом									
795	2 кОм									
1095	3,9 кОм									

ТИП НЕИСПРАВНОСТИ	ЧТО СЛЕДУЕТ ПРОВЕРЯТЬ	КАК СЛЕДУЕТ ПРОВЕРЯТЬ						
<p>Распылитель не работает вообще</p> <p>Цифровой дисплей отображает символ E=06</p> <p style="text-align: center;">E=06</p> <p>Индикатор состояния платы управления периодически шестикратно мигает</p>	<p>Дайте распылителю остыть.</p> <p>Если после остывания распылитель работает нормально, то устраните причину перегрева. Устанавливайте распылитель в более холодном месте с хорошей вентиляцией. Убедитесь, что канал забора воздуха для мотора не засорен. Если распылитель по-прежнему не работает, то перейдите к выполнению шага 1.</p>	<p>ПРИМЕЧАНИЕ: Мотор должен остыть перед испытанием.</p> <ol style="list-style-type: none"> 1. Проверьте разъем термовыключателя (желтые провода) на плате управления. 2. Отсоедините разъем термовыключателя от разъема платы управления. Убедитесь, что контакты являются чистыми и исправными. 3. Измерьте электрическое сопротивление термовыключателя. Если его значение является неправильным, то замените мотор. <p>Проверка термовыключателя мотора: Отсоедините провода термовыключателя. Переключите омметр на шкалу измерения в омах. Омметр должен показывать надлежащее сопротивление для каждой модели (см. приведенную ниже таблицу).</p> <div style="text-align: center;">  <p>ti13140a</p> </div> <table border="1" style="margin-left: auto; margin-right: auto;"> <caption>Таблица значений сопротивления:</caption> <tbody> <tr> <td>695</td> <td>0 Ом</td> </tr> <tr> <td>795</td> <td>2 кОм</td> </tr> <tr> <td>1095</td> <td>3,9 кОм</td> </tr> </tbody> </table> <ol style="list-style-type: none"> 4. Подсоедините обратно разъем термовыключателя к разъему платы управления. Включите распылитель и поверните ручку управления на 1/2 оборота по часовой стрелке. Если распылитель не работает, то замените плату управления. 	695	0 Ом	795	2 кОм	1095	3,9 кОм
695	0 Ом							
795	2 кОм							
1095	3,9 кОм							
<p>Распылитель не работает вообще</p> <p>Цифровой дисплей отображает символ E=09</p> <p style="text-align: center;">E=09</p> <p>Индикатор состояния платы управления периодически девятикратно мигает</p>	<p>Проверьте соединения. Система управления не принимает сигнал датчика положения мотора.</p>	<ol style="list-style-type: none"> 1. ВЫКЛЮЧИТЕ питание. 2. Отсоедините датчик положения мотора и проверьте на отсутствие повреждения на разъемах. 3. Подсоедините обратно датчик. 4. ВКЛЮЧИТЕ питание. Если неисправность не исчезла, то замените мотор. 						
<p>Распылитель не работает вообще</p> <p>Цифровой дисплей отображает символ E=10</p> <p style="text-align: center;">E=10</p> <p>Индикатор состояния платы управления периодически десятикратно мигает</p>	<p>Проверьте, не перегревается ли плата управления.</p>	<ol style="list-style-type: none"> 1. Убедитесь, что канал забора воздуха для мотора не засорен. 2. Убедитесь, что вентилятор работает. 3. Убедитесь, что плата управления правильно подключена к задней пластине и что на силовых компонентах используется термостойкая паста. 4. Замените плату управления. 5. Замените мотор. 						

Распылитель не перекрывается

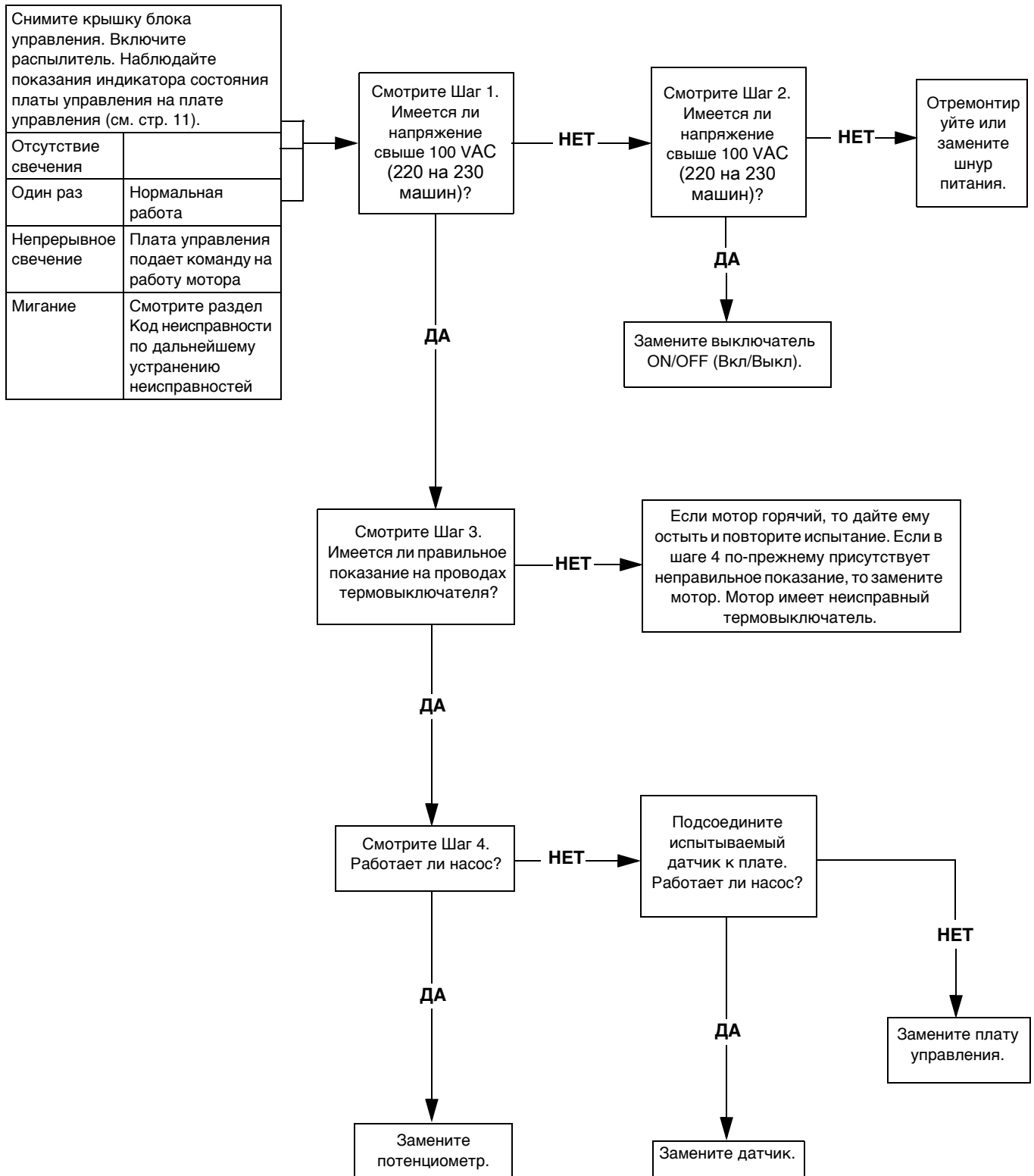
1. **Сброс давления**, стр. 7. Оставьте клапан заливки открытым и установите выключатель питания в положение OFF (Выкл).
2. Снимите крышку блока управления таким образом, чтобы можно было проверить индикатор состояния платы управления, если такой имеется.

Процедура устранения неисправности



Распылитель не функционирует

(Смотрите следующую страницу по конкретным шагам)



Плата управления мотора, на 240 и 110 В переменного тока

Снятие



Сбросьте давление; стр. 7. Подождите 5 минут перед началом обслуживания.

1. Снимите **кожух двигателя**:
 - a. Выкрутите болты из кожуха мотора.
 - b. Извлеките напорную трубку из распылителя.
 - c. Выкрутите нижний винт из ящика для инструмента.
 - d. Ослабьте затяжку (но не скручивайте) четыре гайки на оболочке. Осторожно сдвиньте оболочку вперед.
 - e. Снимите кожух.
 - f. Сдвиньте оболочку назад и затяните четыре гайки на оболочке.
2. Отверните все четыре винта (38) и снимите крышку (96).
3. Отсоедините разъем дисплея (A) от платы управления мотора (52).
4. Отверните два нижних винта (39). Отсоедините разъем потенциометра (C) от платы управления мотора (52). Отсоедините разъемы шнура питания (D) и разъемы платы фильтра (J) от выключателя (33) и снимите панель управления (68).
5. Если присутствует, отсоедините разъем выключателя (X) системы WatchDog и разъем геркона (L) от платы управления мотора.
6. Отсоедините разъемы питания платы управления мотора (K) от платы фильтра (146).
7. Отверните два винта (39) и снимите блок управления (61).
8. Отсоедините разъем датчика (E) от платы управления мотора.
9. Отсоедините разъемы мотора (F, G и H).
10. Выкрутите шесть винтов (27), два винта (102) и извлеките плату управления.

Установка

1. Используйте ацетон или эквивалент очиститель для полного удаления термопасты с карманами на Powerbar.
2. Применить термопаста:
 - a. Для устройств, показаны на рис. 1 ниже, нанесите небольшое количество термостойкого состава 15U114 или 110009 (5) на затененные зоны задней части платы управления мотора (52).

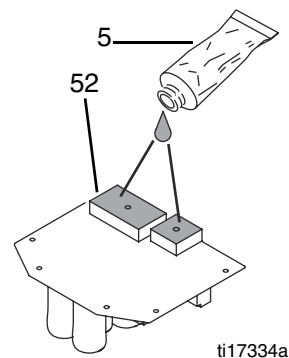


Рис. 1

- b. Для устройств, показаны на рис. 2 ниже, нанесите небольшое количество тепловой 15U114 соединения или 110 009 (5) в обоих карманах Powerbar (69) и царапины через карман условия, скребок так даже слой оставшихся в кармане.

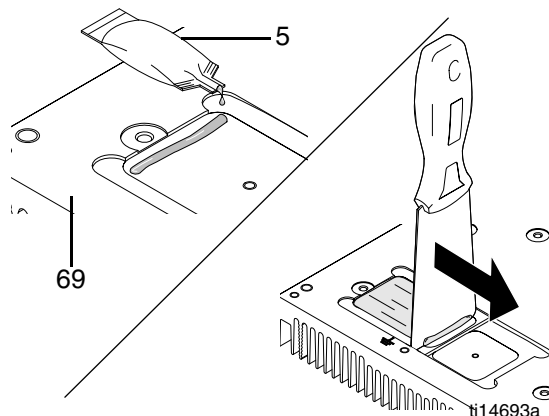


Рис. 2

ПРИМЕЧАНИЕ

Для снижения риска повреждения платы управления мотора не затягивайте слишком сильно винты крепления (102), так как это может привести к повреждению электрических компонентов.

3. Установите и затяните два винта (102). Установите плату управления мотора (52) с помощью шести винтов (27).
4. Подсоедините разъемы мотора (F, G и H) и установите в перегородку.
5. Подсоедините разъем датчика (E) к плате управления мотора.
6. Подсоедините разъемы питания платы управления мотора (K) к плате фильтра (146).
7. Установите блок управления (61) и закрепите двумя винтами (39).
8. Подсоедините разъемы питания платы фильтра (J) и разъемы шнура питания (D) к выключателю (33).
9. Подсоедините разъем потенциометра (C) к плате управления мотора.
10. Подсоедините разъем выключателя (X) системы WatchDog и разъем геркона (L) к плате управления мотора.
11. Установите панель управления (68) и закрепите его двумя винтами (39).
12. Подсоедините разъем дисплея (A) к плате управления мотора (52).
13. Установите крышку (96) и закрепите ее четырьмя винтами (38).
14. Установите **кожух мотора**.
 - a. Ослабьте затяжку (но не скручивайте) четыре гайки на оболочке и сдвиньте оболочку вперед.
 - b. Установите обратно кожух.
 - c. Сдвиньте оболочку назад и затяните четыре гайки на оболочке.
 - d. Установите обратно нижний винт из ящика для инструмента и затяните.
 - e. Установите обратно напорную трубку из распылителя.
 - f. Установите обратно болты из кожуха мотора.

Плата фильтра, 240 В перем. тока



Сбросьте давление, см. стр. 7.

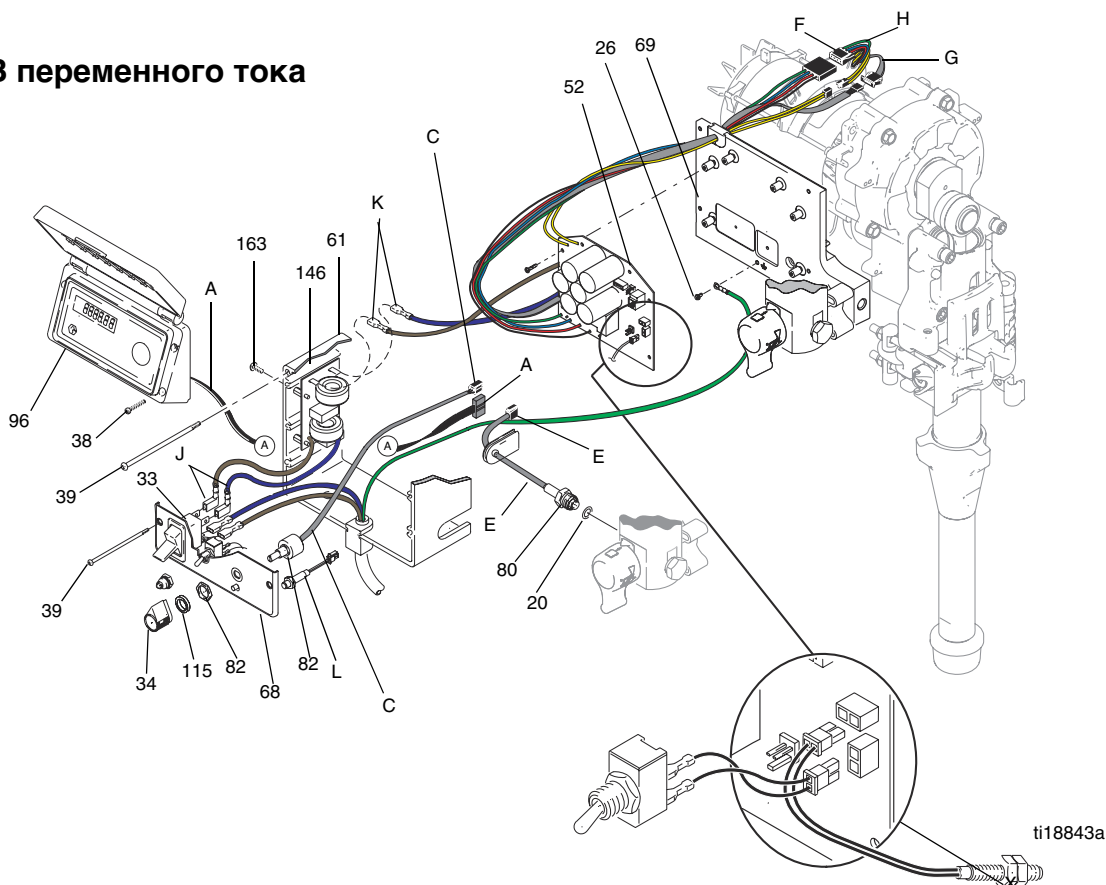
Снятие

1. Отверните четыре винта (38) и снимите крышку (96).
2. Отсоедините разъем дисплея (A) от платы управления мотора (52).
3. Отверните два нижних винта (39). Отсоедините разъем потенциометра (C) от платы управления мотора (52). Отсоедините разъемы шнура питания (D) и разъемы платы фильтра (J) от выключателя (33) и снимите панель управления (68).
4. Отсоедините разъем выключателя (X) системы WatchDog и разъем геркона (L) от платы управления мотора.
5. Отсоедините разъемы питания платы управления мотора (K) от платы фильтра (146).
6. Отверните четыре винта (163) на плате фильтра (146).

Установка

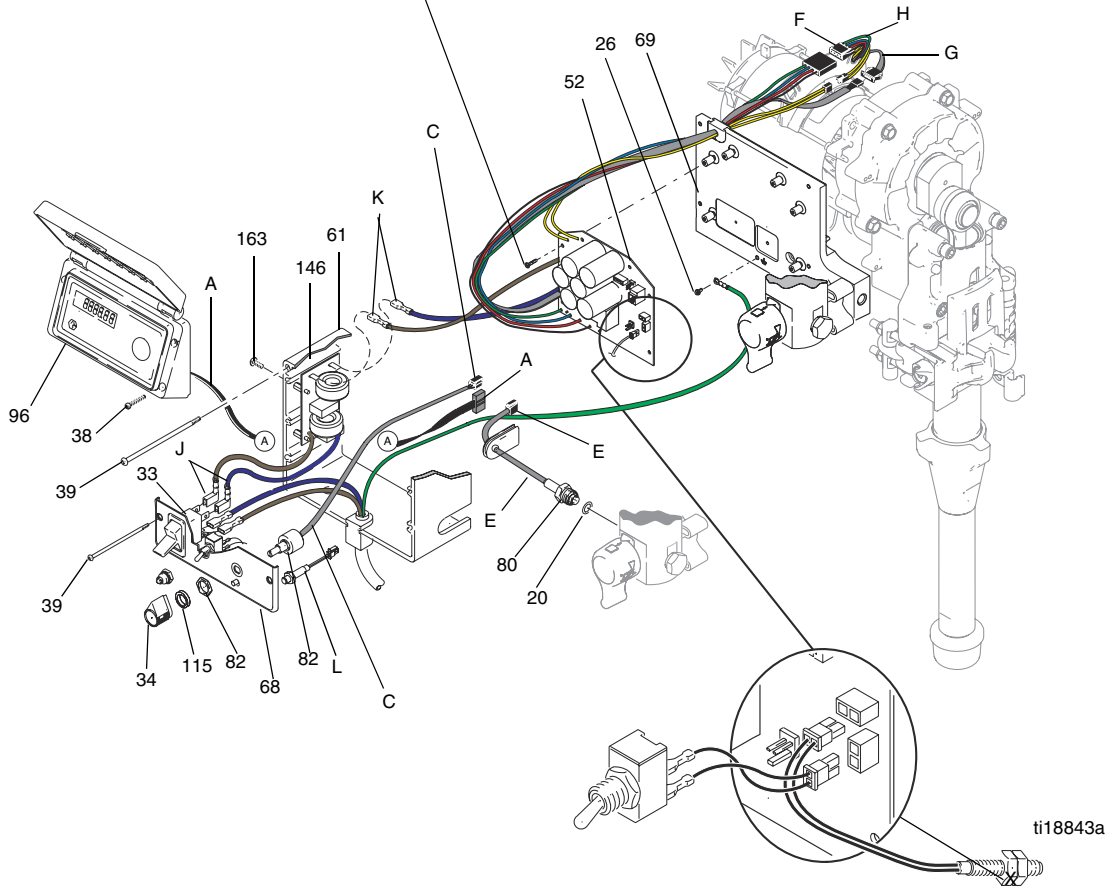
1. Установите плату фильтра (146) при помощи четырех винтов (163).
2. Подсоедините разъемы питания платы управления мотора (K) к плате фильтра (146).
3. Подсоедините разъемы питания платы фильтра (J) к двум верхним клеммам выключателя (33) и разъемы шнура питания (D) к двум нижним клеммам выключателя.
4. Подсоедините разъем потенциометра (C) к плате управления мотора (52).
5. Если присутствует, Подсоедините разъем выключателя (X) системы WatchDog и разъем геркона (L) к плате управления мотора.
6. Установите панель управления (68) и закрепите его двумя винтами (39).
7. Подсоедините разъем дисплея (A) к плате управления мотора (52).
8. Установите крышку (96) и закрепите ее четырьмя винтами (38).

240 В переменного тока



110 В перем. тока для Великобритании

Затяните 1 винт с усилием
14-17 дюймов-фунт
(1,58-1,92 Н•м)



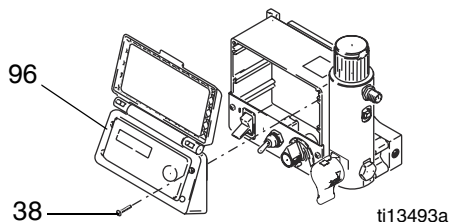
Потенциометр регулятора давления

Снятие

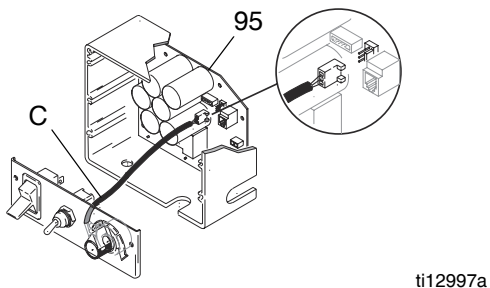


Сбросьте давление; стр. 7. Подождите 5 минут перед началом обслуживания.

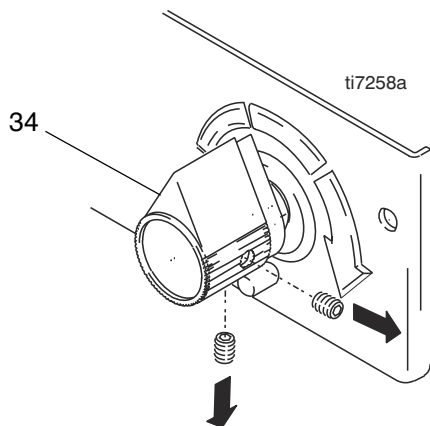
1. Отверните четыре винта (38) и снимите крышку (96).



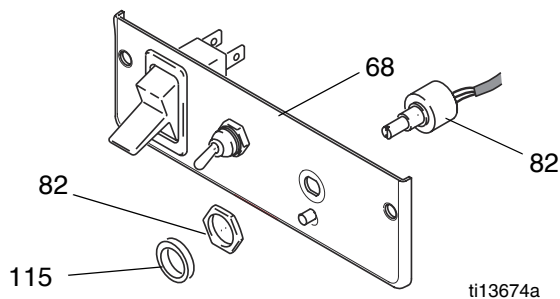
2. Выкрутите два винта и извлеките плату управления.
3. Отсоедините разъем потенциометра (C) от платы управления мотора (95).



4. Снимите круглую ручку регулятора давления (34) при помощи шестигранного ключа.

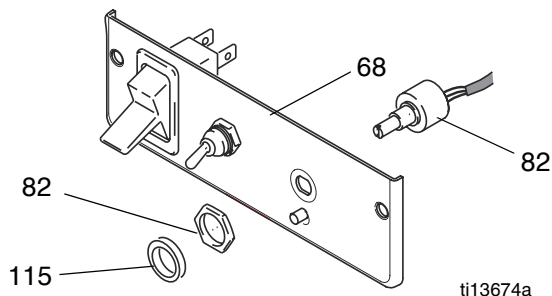


5. Снимите прокладку (115), гайку и потенциометр (82) с панели управления (68).

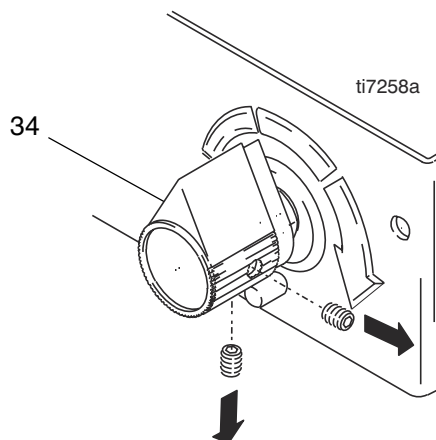


Установка

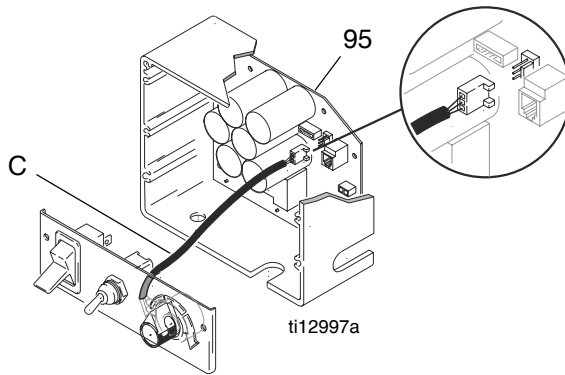
1. Установите прокладку (115), гайку и потенциометр (82) на панель управления (68). Затяните гайку с усилием 30-35 дюймов-фунт (3,25 - 4,0 Н•м).



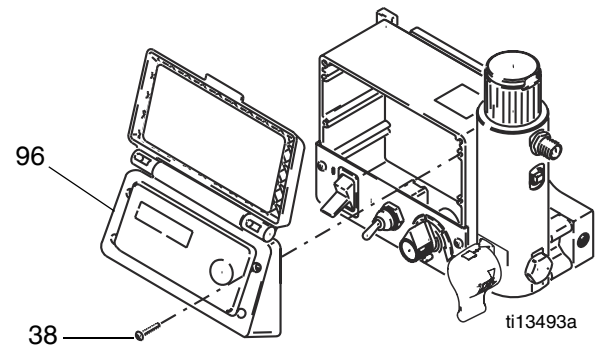
2. Установите круглую ручку регулятора давления (34): проверьте соосность круглой ручки регулятора давления с осью потенциометра. Поверните ось по часовой стрелке до упора, и с помощью шестигранного ключа установите круглую ручку так, чтобы она находилась в полностью открытом положении. Убедитесь, что установочный винт затягивается ровно относительно оси потенциометра.



3. Подсоедините разъем потенциометра (С) к плате управления мотора.



4. Установите панель управления и затяните два винта.
5. Установите крышку (96) и закрепите ее четырьмя винтами (38).



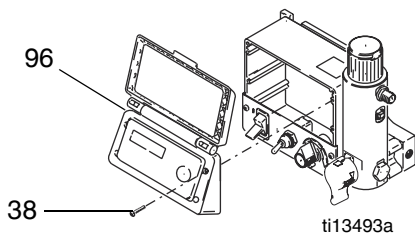
Датчик регулятора давления

Снятие

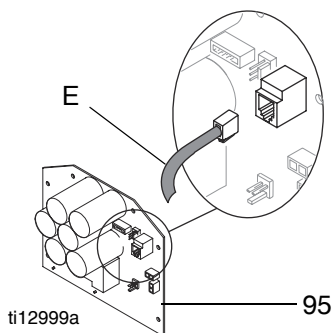


Сбросьте давление; стр. 7. Подождите 5 минут перед началом обслуживания.

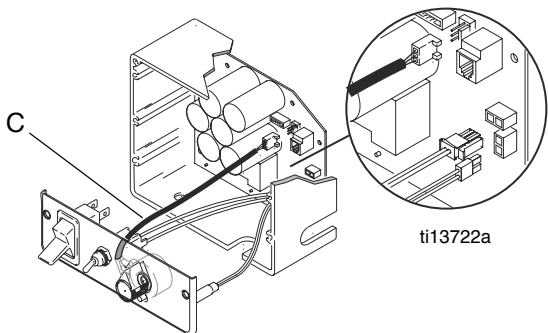
1. Отверните четыре винта (38) и снимите крышку (96).



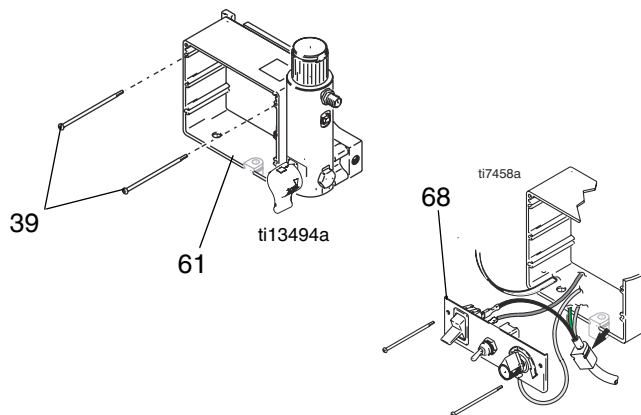
2. Отсоедините разъем датчика (E) от платы управления мотора (95).



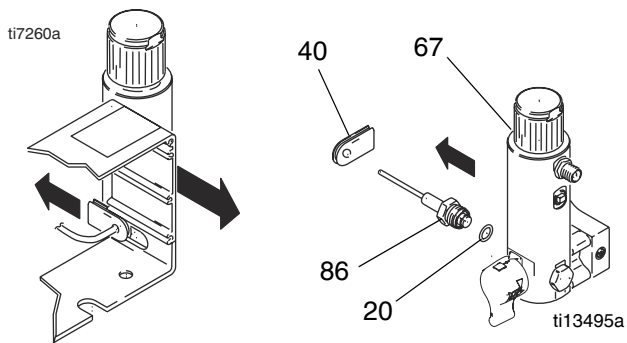
3. Отсоедините разъем потенциометра (C), выключатель WatchDog и разъем геркона от платы управления мотора.



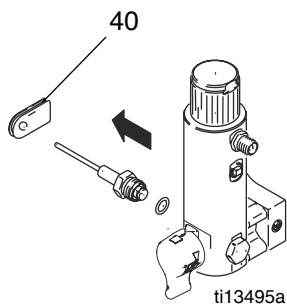
4. Отверните четыре винта (39) и снимите блок управления (61). Дайте панели управления (68) висеть свободно.



5. Снимите втулку (40) с блока управления, затем снимите датчик (86) и уплотнительное кольцо (20) с основания фильтра (67).

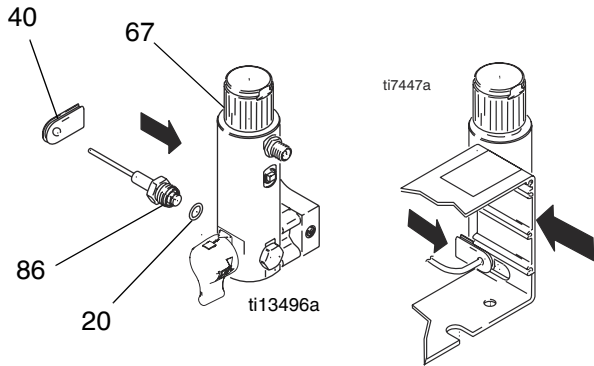


6. Снимите втулку (40) с датчика и сохраните для последующего использования.

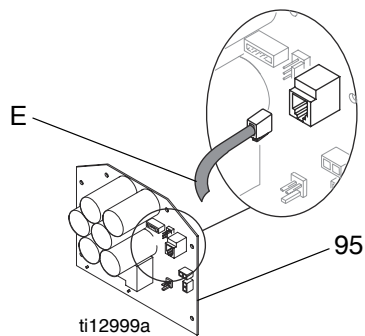


Установка

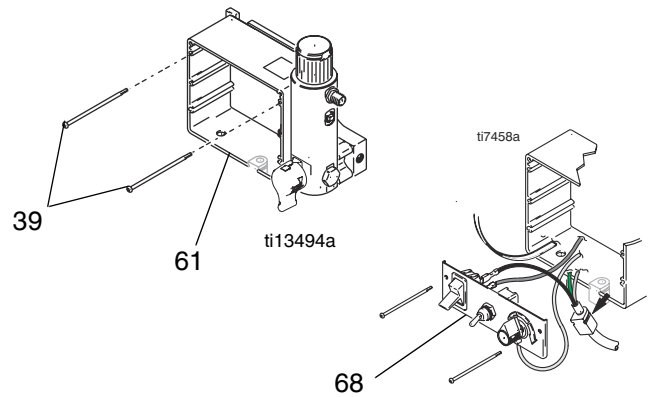
1. Установите уплотнительное кольцо (20) и датчик (86) в основание фильтра (67). Затяните с усилием 35-45 футов-фунт (47-61 Н•м). Установите втулку на датчик (86) и установите датчик в блок управления.



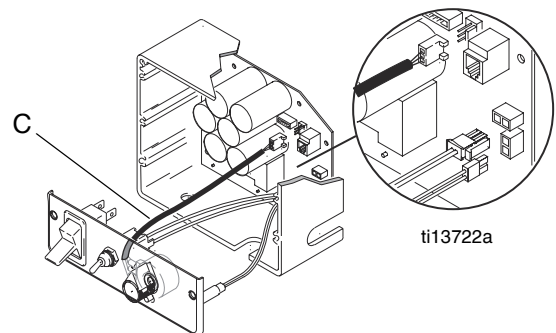
2. Подсоедините разъем датчика (E), выключатель WatchDog и разъем геркона к плате управления (95).



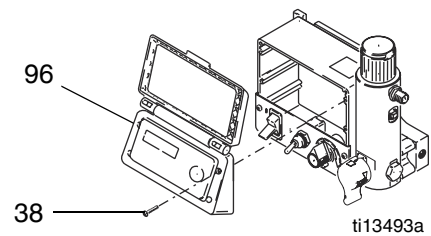
3. Установите блок управления (61) и панель управления (68) и закрепите четырьмя винтами (39).



4. Подсоедините разъем потенциометра (C), выключатель WatchDog и разъем геркона к плате управления.



5. Установите крышку (96) и закрепите ее четырьмя винтами (38).



Замена привода и корпуса подшипника

ПРИМЕЧАНИЕ

При снятии корпуса привода (90) не уроните блок шестерен (89). Блок шестерен может оставаться в зацеплении в переднем конусе электродвигателя или в корпусе привода.

Разборка



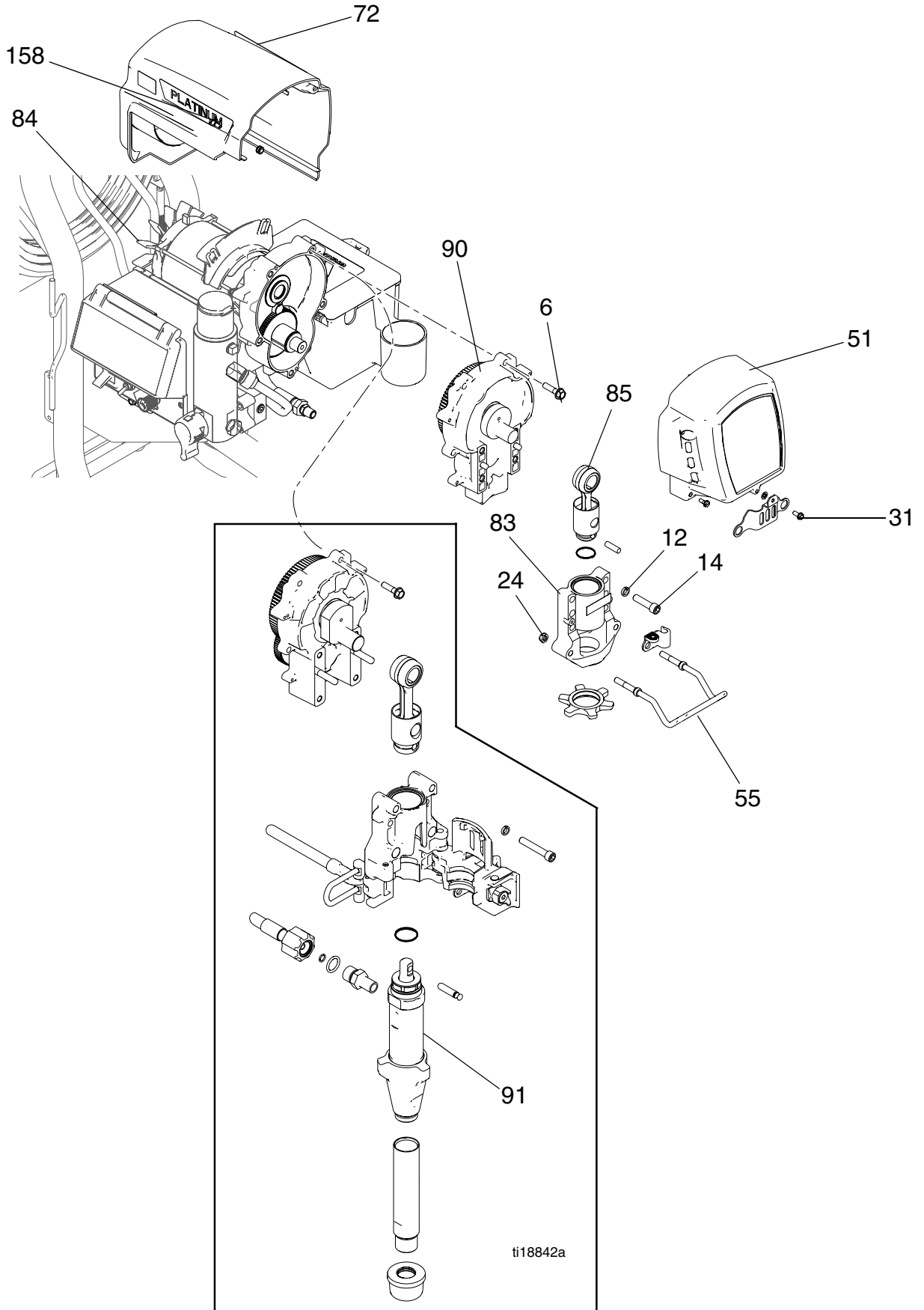
Сбросьте давление, см. стр. 7.

1. Отверните винт (31), две гайки (24), крючок для емкости (55) и крышку насосной штанги (108).
2. Снимите насос (91). См. **Замена поршневого насоса**, стр. 30 (695/795).
3. Отверните два винта (158) и снимите кожух (72).
4. Отверните четыре винта (31) и снимите переднюю крышку (51).
5. Отверните четыре винта (14) и снимите шайбы (12) для демонтажа корпуса подшипника (83) и шатуна (85).
6. Отверните четыре винта (6) и выдвиньте корпус привода (90) из мотора (84).

Узел

Убедитесь, что шестерня (89) и упорные шайбы (28, 30, 90а, 36; см. стр. 29) остались на месте. Щеткой нанесите смазку на зубья шестерни.

1. Задвиньте корпус привода (90) в мотор (84) и закрепите пятью винтами (6). Затяните с усилием 190-210 дюймов-фунт (21-23 Н•м).
2. Установите корпус подшипника (83) и закрепите его четырьмя винтами (14) с шайбами (12). Усилие затяжки 25-30 футов-фунт (34-40 Н•м).
3. Установите переднюю крышку (51) и закрепите ее четырьмя винтами (31).
4. Установите кожух (72) при помощи двух винтов (158).
5. Установите насос (91). См. **Замена поршневого насоса**, стр. 30 (695/795).
6. Установите крышку насосной штанги (108) и крючок емкости (55), закрепите одним винтом (31) и двумя гайками (24).



Замена мотора

Снятие



Сбросьте давление, см. стр. 7.

1. Снимите насос (91). См. **Замена поршневого насоса**, стр. 30 (695/795).

ПРИМЕЧАНИЕ

При снятии корпуса привода (90) не уроните блок шестерен (89). Блок шестерен может оставаться в зацеплении в переднем конусе электродвигателя или в корпусе привода.

2. Снимите корпус привода (90). См. **Замена корпуса привода**, стр. 26.

1. Снимите **кожух двигателя**:

- a. Выкрутите болты из кожуха мотора.
- b. Извлеките напорную трубку из распылителя.
- c. Выкрутите нижний винт из ящика для инструмента.
- d. Ослабьте затяжку (но не скручивайте) четыре гайки на оболочке. Осторожно сдвиньте оболочку вперед.
- e. Снимите кожух.

2. Сдвиньте оболочку назад и затяните четыре гайки на оболочке.

3. Отверните четыре винта (38) и снимите крышку блока управления (96).

4. Отверните два нижних винта (39) и дайте панели управления (68) свободно повиснуть вниз.

5. Отсоедините все три разъема мотора от мотора.

6. Отверните два верхних винта (39) и снимите корпус блока управления (61).

7. Снимите блок снятия нагрузки (29) с проводов мотора и пластины питания (69).

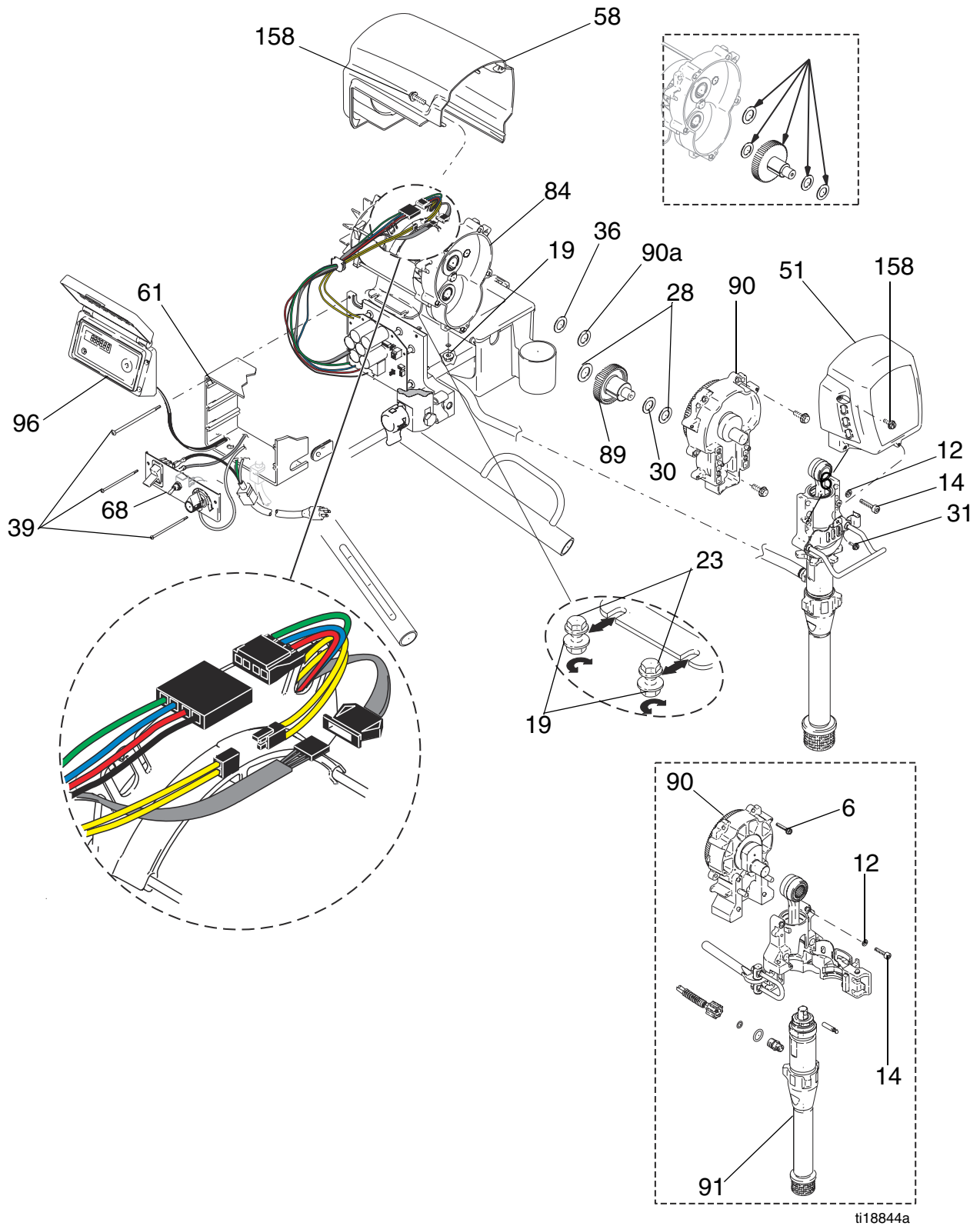
8. Извлеките провода мотора из перегородки 278075 и снимите перегородку.

9. Отверните два винта (23) и снимите гайки (19) на стороне, противоположной блоку управления.

10. Ослабьте две гайки (19) на стороне рядом с блоком управления и снимите мотор (84) с рамы тележки (62).

Установка

1. Задвиньте новый мотор (84) под два винта (23) в раме тележки (62) рядом с блоком управления.
2. Установите два винта (23) и гайки (19) на стороне мотора, противоположной блоку управления.
3. Установите перегородку и подсоедините провода мотора.
4. Затяните все четыре винта (23) и гайки (19). Затяните гайки с усилием 115-135 дюймов-фунт (13-15 Н•м).
5. Установите блок снятия нагрузки (29) с проводов мотора и пластины питания (69).
6. Установите корпус блока управления (61) и закрепите его двумя верхними винтами (39).
7. Подсоедините все три разъема мотора к мотору.
8. Установите панель управления (68) и закрепите его двумя винтами (39).
9. Установите крышку блока управления (96) и закрепите ее четырьмя винтами (38).
10. Установите корпус привода (90). См. **Замена корпуса привода**, стр. 26.
11. Установите насос (91). См. **Замена поршневого насоса**, стр. 30 (695/795).
12. Установите **кожух мотора**.
 - a. Ослабьте затяжку (но не скручивайте) четыре гайки на оболочке и сдвиньте оболочку вперед.
 - b. Установите обратно кожух.
 - c. Сдвиньте оболочку назад и затяните четыре гайки на оболочке.
 - d. Установите обратно нижний винт из ящика для инструмента и затяните.
 - e. Установите обратно напорную трубку из распылителя.
 - f. Установите обратно болты из кожуха мотора.



Замена поршневого насоса для 695/795

Инструкции по ремонту насоса приведены в Руководстве насоса 310643 или 310894.

См. руководство 311362, 311363 или 311364 для применяемых номеров ссылок распылителя.

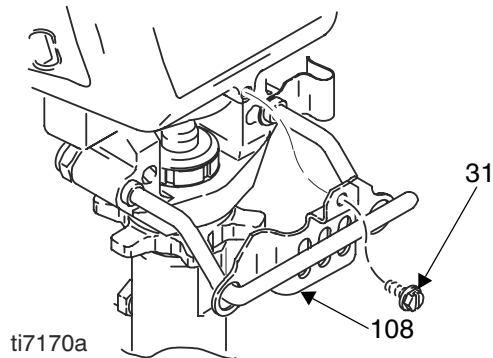
Снятие

1. Промойте насос.

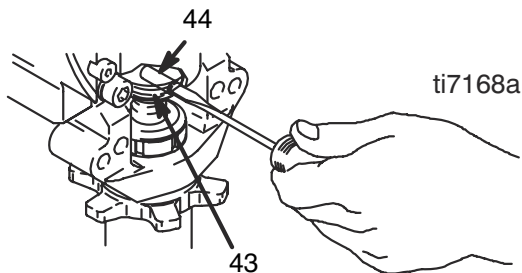


Сбросьте давление, см. стр. 7.

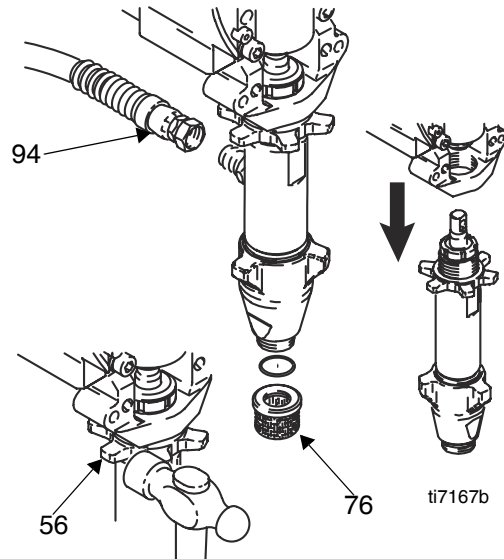
2. Отверните винт (31) и сдвиньте защитный экран насосной штанги (108) вперед.



3. Прокрутите насос в режиме JOG так, чтобы штифт (44) был в положении демонтажа. Выключите выключатель питания и вытащите шнур питания из розетки. Вытащите вверх стопорное кольцо (43) и вытолкните штифт насоса наружу.



4. Снимите трубку всасывания (76), шланг (94), а также все шайбы и уплотнительные кольца.
5. Ослабьте контргайку насоса (56). Отверните насос.



Установка

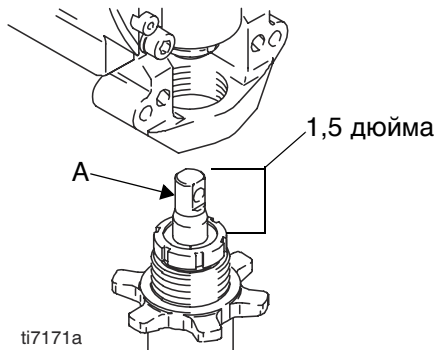


Если штифт насоса работает прослабленным, то детали могут сломаться под воздействием усилий, возникающих при работе насоса. Детали могут быть выброшены наружу и причинить серьезную травму или повреждения имущества.

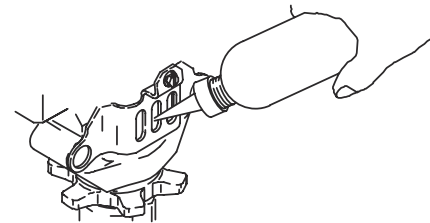
ПРИМЕЧАНИЕ

Если контргайка насоса ослабнет при работе, то будет повреждена резьба корпуса привода.

1. Выдвиньте шток поршня насоса на 1,5 дюйма. Нанесите смазку на верхнюю часть штока насоса в точке (A) или внутри соединительного штока.



2. Установите штифт насоса (44). Убедитесь, что стопорное кольцо (43) установлено в пазе шатуна (85).
3. Потяните насос вверх, так, чтобы его резьба вошла на место.
4. Заверните насос так, чтобы его резьба была заподлицо с отверстием в корпусе привода. Сориентируйте выход насоса назад.
5. Установите шайбы, уплотнительные кольца, трубку всасывания (76) и шланг (94).
6. Заверните контргайку (56) на насос до упора. Затяните ее рукой, затем при помощи молотка весом 20 унций (максимум), поверните ее на 1/8 – 1/4 оборота с усилием около 75± 5 футов на фунт (102 Н•м).
7. Установите защитный экран насосной штанги (108) и закрепите винтом (31).
8. Залейте в гайку уплотнения состав Graco TSL, пока жидкость не начнет стекать на верхнюю часть уплотнения.



Замена поршневого насоса 1095

Снятие

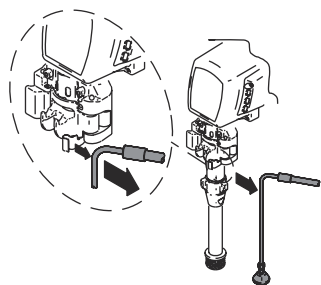
1. Промойте насос.
2. Остановите насос так, чтобы шток поршня занял самое нижнее положение.



Прочтите раздел **Опасность подкожной инъекции**; стр. 4.

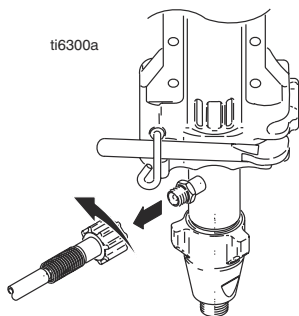
3. Выполните **Сброс давления**, стр. 7.
4. Отсоедините дренажный шланг от распылителя.

ti7326a



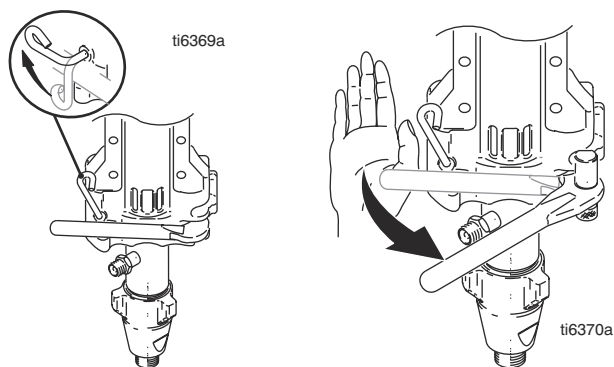
5. Отсоедините шланг подачи краски от насоса.

ti6300a



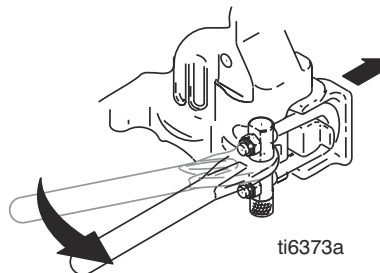
6. Поднимите замок с предохранительной защелкой. Сдвиньте защелку в открытое положение.

ti6369a



ti6370a

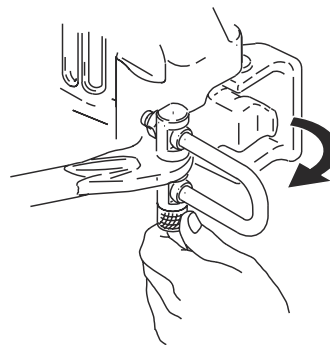
7. Откройте дверцу насоса.
 - a. Сдвиньте дверцу насоса вперед.



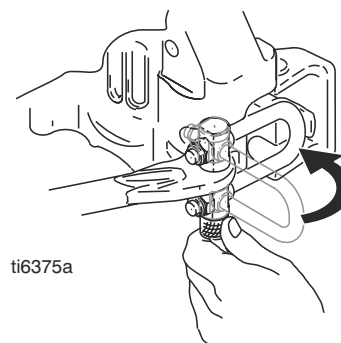
ti6373a

- b. Поверните П-образный болт замка из выемки в дверце насоса.
- c. Установите П-образный болт дверцы насоса на внешнюю кромку.
- d. Если дверца насоса прилипла, выполните действия e, f и 8. В противном случае перейдите к действию 9.
- e. Поверните П-образный болт замка с внешней кромки дверцы обратно на место.

ti6374a

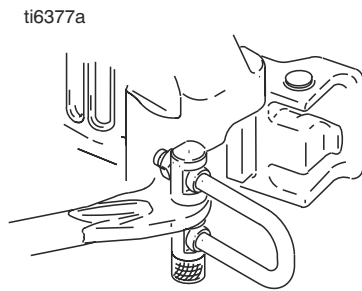


- f. Установите П-образный болт в паз дверцы насоса.

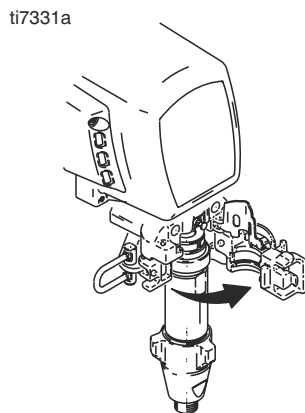


ti6375a

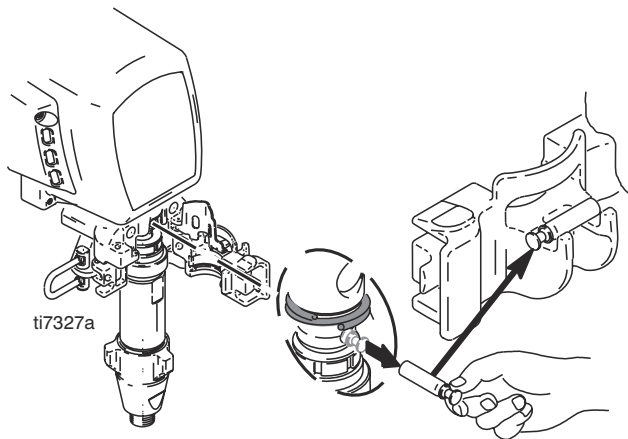
8. Сдвиньте дверцу насоса вперед.



9. Откройте дверцу насоса.

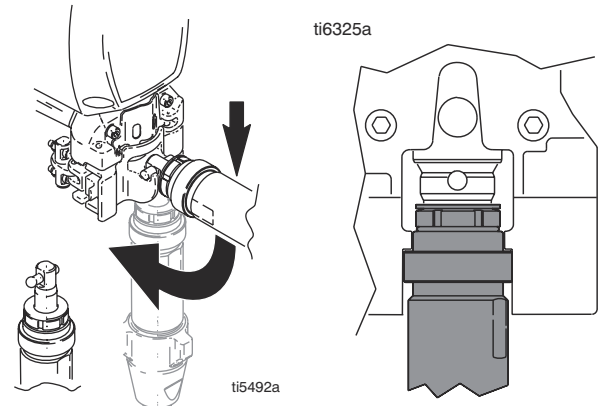


10. Извлеките шпильку насоса и установите ее в держатель шпильки.

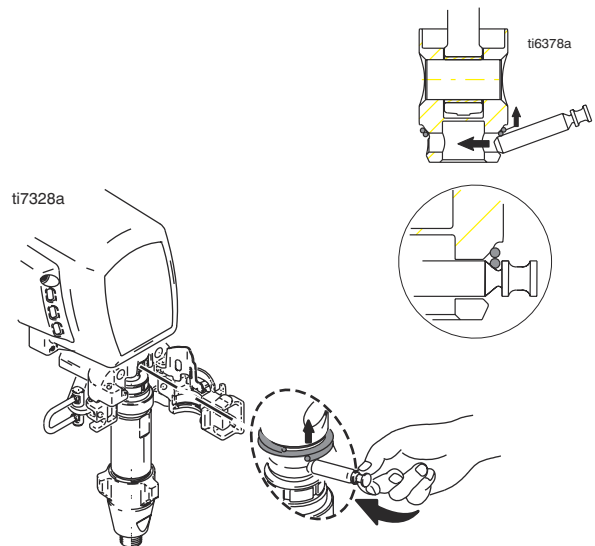


Установка

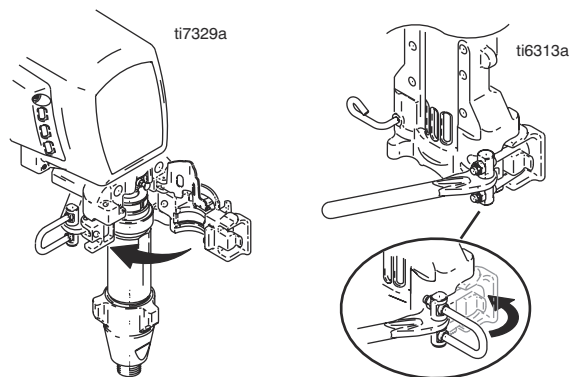
1. Отрегулируйте шток поршня с держателем шпильки для вытаскивания штока. Постучите штоком поршня по твердой поверхности для установки штока поршня.
2. Установите обойму насоса на одном уровне с краем корпуса подшипника, чтобы можно было закрыть дверцу насоса.



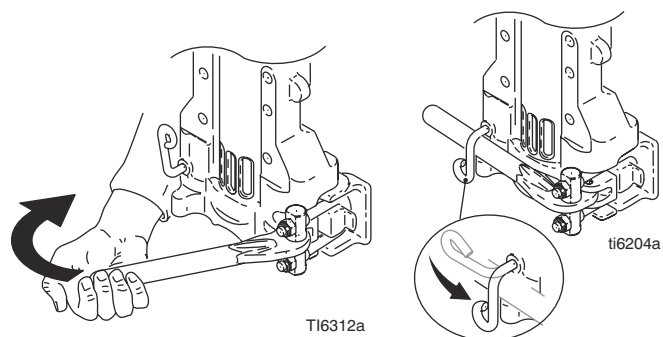
3. Сместите насос на соединительный шток. Задвиньте штифт насоса до его полной фиксации. Примечание: Штифт защелкнется на месте.



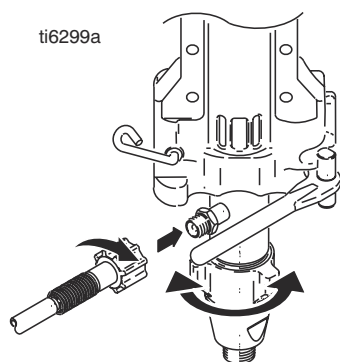
4. Закройте дверцу насоса и поверните защелку в нормальное положение. Не затягивайте защелку.



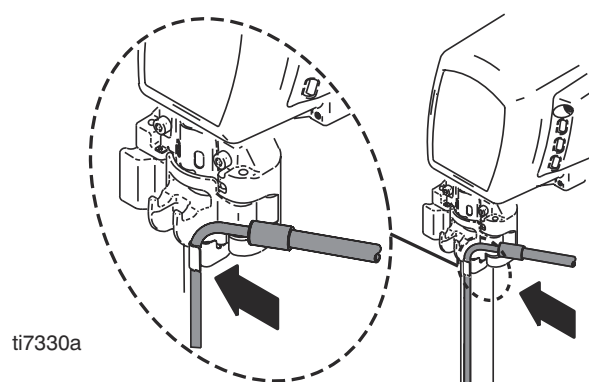
6. Затяните защелку и поверните фиксатор защелки в запорное положение.



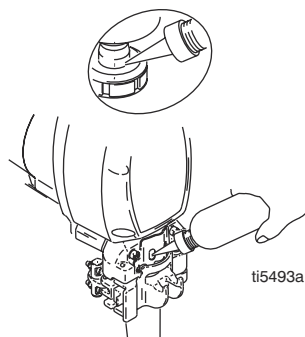
5. Поверните насос для его совмещения со шлангом краски. Подсоедините шланг краски и затяните его от руки с усилием 70 дюймов-фунт.



7. Подсоедините дренажный шланг к распылителю.



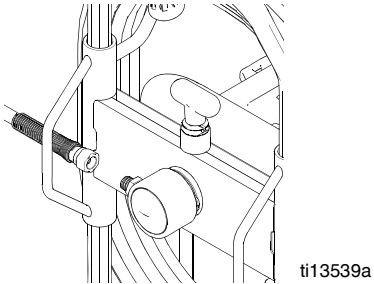
8. Залейте насос составом Graco TSL, пока жидкость не начнет стекать на верхнюю часть уплотнения.



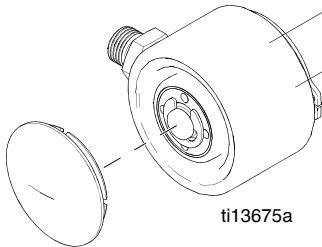
Барaban для наматывания шланга

Снятие

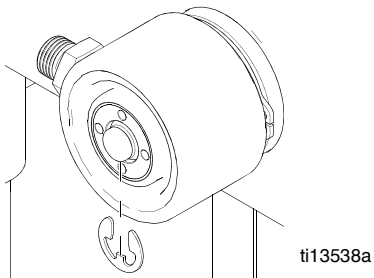
1. Выньте шланговый фитинг из головки шарнирного соединения и извлеките шланг полностью.



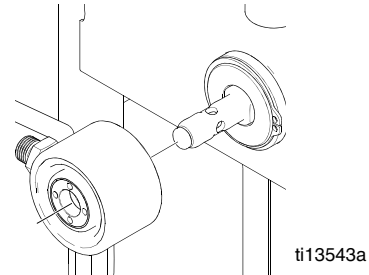
2. Снимите колпачок с шарнирного соединения.



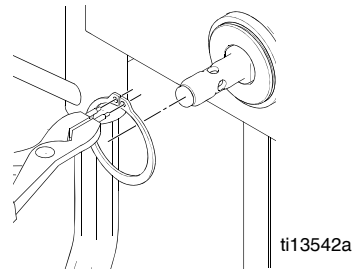
3. Снимите E-образный зажим с оси шарнирного соединения.



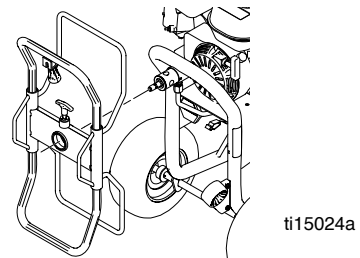
4. Снимите головку шарнирного соединения.



5. Снимите пружинное упорное кольцо.

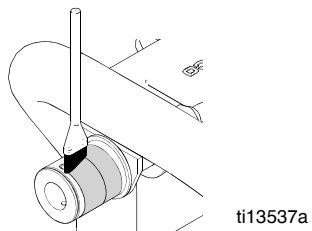


6. Снимите барабан для наматывания шланга.

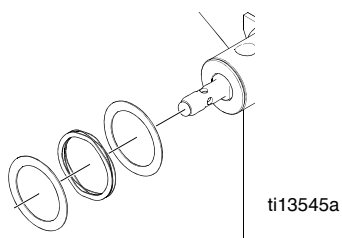


Установка

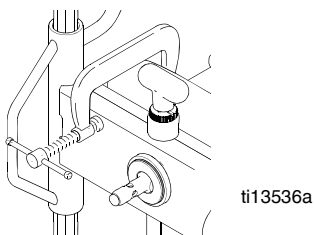
1. Нанесите смазку на ось.



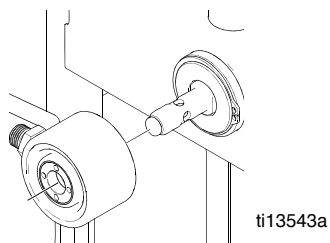
2. Перед установкой барабана для наматывания шланга убедитесь, что две шайбы и волнистая пружина находятся на ступице.



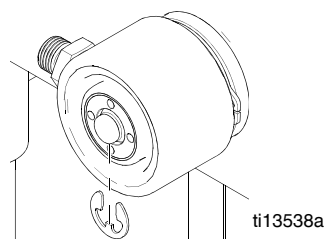
3. Установите на раму барабан для наматывания шланга. Установите С-образную струбцину на барабане и позвольте защелкнуться кольцу для фиксации на своем месте. Установите пружинное стопорное кольцо.



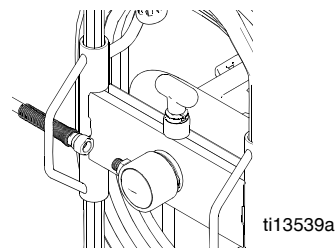
4. Установите колпачок шарнирного соединения.



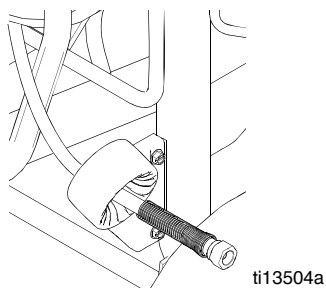
5. Установите Е-образный зажим.



6. Установите шланг на шланговый колпачок. Убедитесь, что шланг проходит через боковой кронштейн барабан для наматывания шланга.



7. Намотайте шланг. Убедитесь, что шланг проходит через направляющую для шланга.

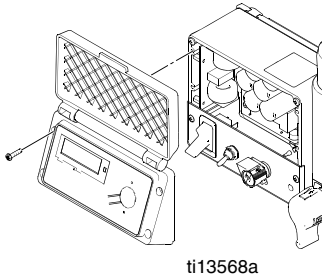


Замена платы логического E-управления

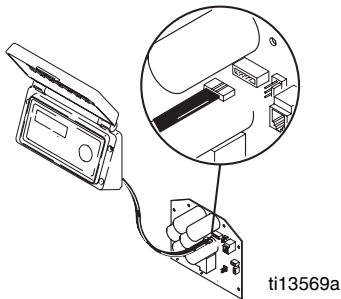
Снятие



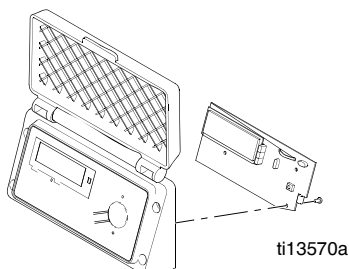
1. Выкрутите четыре винта и снимите крышку дисплея.



2. Отстыкните плату логического E-управления из главной платы управления.

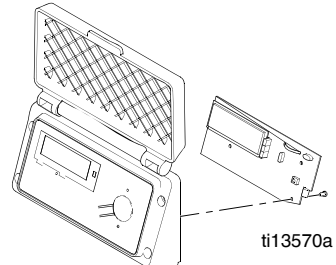


3. Выкрутите три винта и извлеките плату логического E-управления.

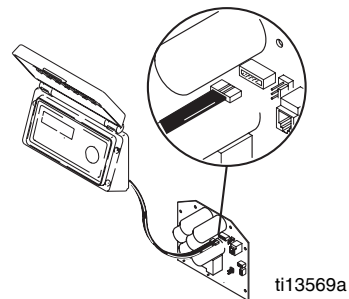


Установка

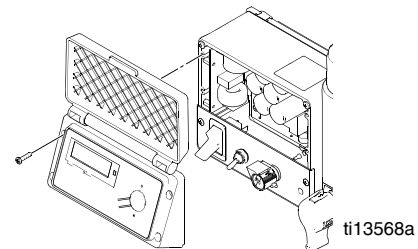
1. Установите новую плату логического E-управления и затяните три винта.



2. Подстыкните плату РЧ-управления к главной плате управления.



3. Установите обратно крышку дисплея и затяните четыре винта.

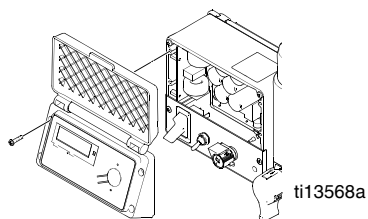


Замена геркона устройства FastFlush

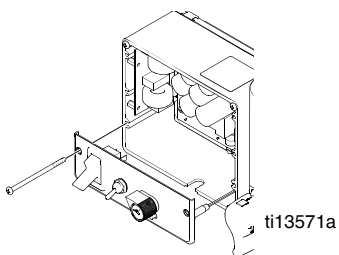
Снятие



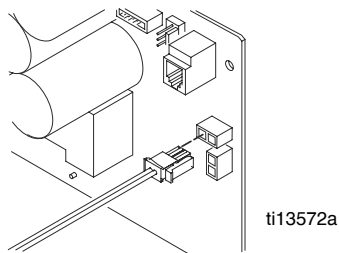
1. Выкрутите четыре винта и снимите крышку дисплея.



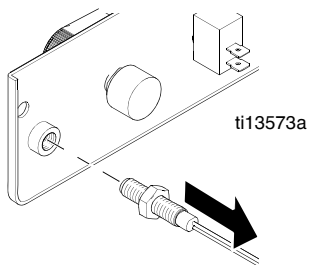
2. Выкрутите два винта и извлеките плату управления.



3. Отстыкуйте геркон от платы управления.

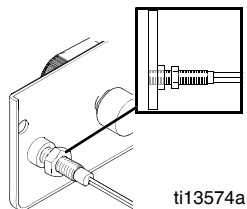


4. Выкрутите геркон из платы управления.

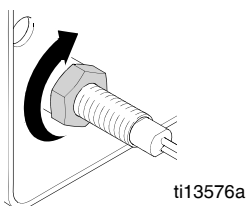


Установка

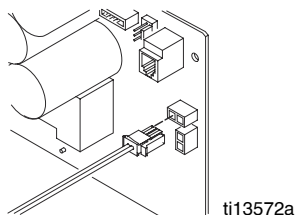
1. Нанесите герметик для резьбы на концевую часть геркона. Затягивайте рукой геркон до тех пор, пока он не будет плотно прижат к плате.



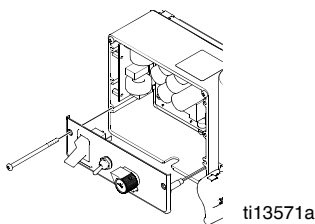
2. Добавьте герметик для резьбы и затяните стопорную гайку к резьбовой шине.



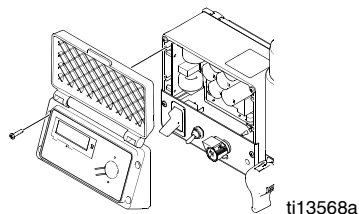
3. Подсоедините геркон к плате управления.



4. Установите обратно панель управления и затяните два винта.

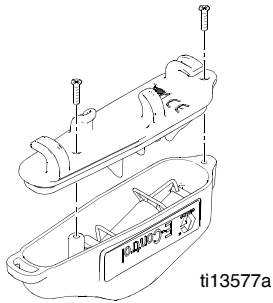


5. Установите обратно крышку дисплея и затяните четыре винта.

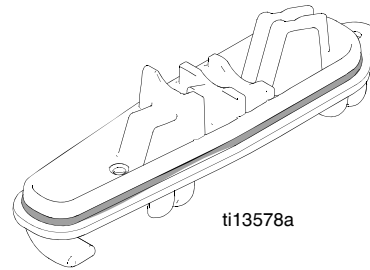


Замена батарейки E-управления

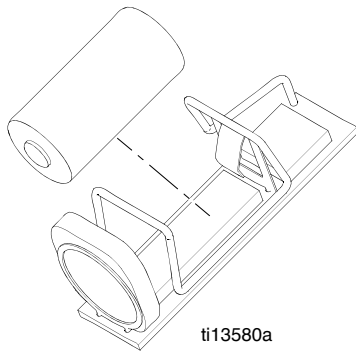
1. Выкрутите два винта на задней крышке устройства E-управления и разделите на две половинки.



3. Проверьте уплотнительное кольцо на отсутствие повреждения и, при необходимости, замените.



2. Замените старую батарейку.



4. Соедините обратно две половинки устройства E-управления и затяните два винта.

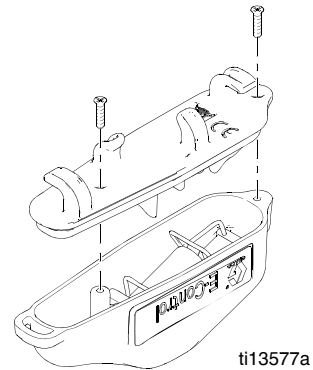
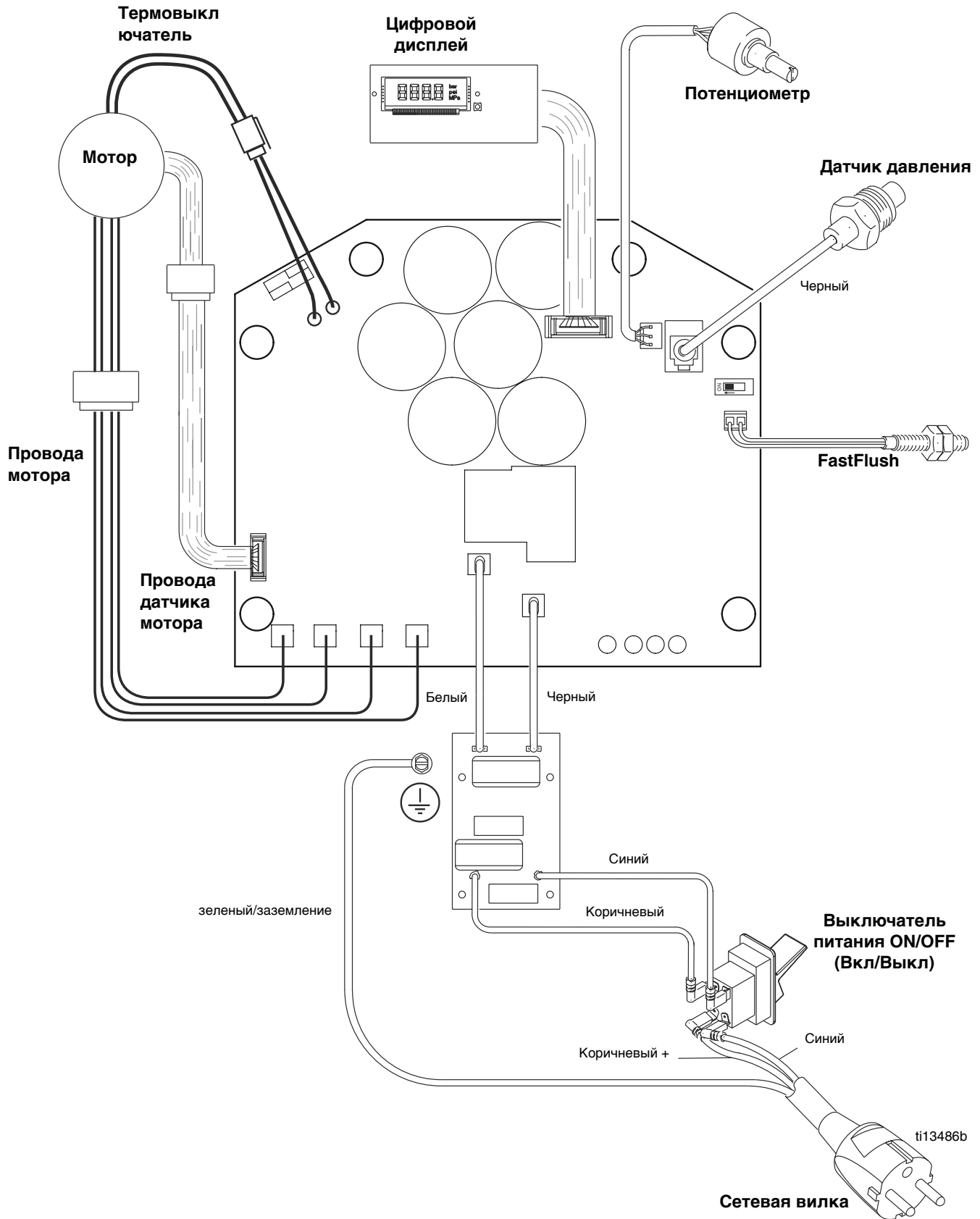


Схема электрических соединений



Стандартная гарантия Graco

Компания Graco гарантирует, что во всем оборудовании, упомянутом в настоящем документе, произведенном компанией Graco и маркированном ее наименованием, на дату его продажи уполномоченным дистрибьютором Graco первоначальному покупателю отсутствуют дефекты материала и изготовления. За исключением случаев специального продления или ограничения предоставляемой компанией Graco гарантии, компания Graco обязуется в течение двенадцати месяцев с даты продажи отремонтировать или заменять любые детали оборудования, в которых компания Graco обнаружит дефекты. Настоящая гарантия действует только при условии, что оборудование устанавливается, используется и обслуживается в соответствии с письменными рекомендациями компании Graco.

Ответственность фирмы Graco и настоящая гарантия не распространяются на случаи общего износа оборудования, а также на любые неисправности, повреждения или износ, вызванные неправильной установкой или использованием, абразивным истиранием или коррозией, недостаточным или неправильным обслуживанием, халатностью, авариями, внесением изменений в оборудование или применением деталей, изготовленных не фирмой Graco. Фирма Graco также не несет ответственности за неисправности, повреждения или износ, вызванные несовместимостью оборудования от фирмы Graco с устройствами, принадлежностями, оборудованием или материалами, которые не были поставлены фирмой Graco, либо неправильным проектированием, изготовлением, установкой, эксплуатацией или обслуживанием устройств, принадлежностей, оборудования или материалов, которые не были поставлены фирмой Graco.

Настоящая гарантия имеет силу при условии предварительно оплаченного возврата оборудования, в котором предполагается наличие дефектов, уполномоченному дистрибьютору компании Graco для проверки наличия дефектов. Если наличие предполагаемого дефекта подтверждается, компания Graco обязуется бесплатно отремонтировать или заменить любые дефектные детали. Оборудование будет возвращено первоначальному покупателю с предварительной оплатой транспортировки. Если же инспекция оборудования не выявит дефектов материалов или изготовления, ремонт будет произведен за разумную плату, которая может включать в себя стоимость деталей, трудозатрат и транспортировки.

НАСТОЯЩАЯ ГАРАНТИЯ ЯВЛЯЕТСЯ ЭКСКЛЮЗИВНОЙ, И ЗАМЕНЯЕТ СОБОЙ ЛЮБЫЕ ДРУГИЕ ГАРАНТИИ, ЯВНО СФОРМУЛИРОВАННЫЕ ИЛИ ПОДРАЗУМЕВАЮЩИЕСЯ, В ТОМ ЧИСЛЕ, НО НЕ ОГРАНИЧИВАЯСЬ ИМИ, ГАРАНТИИ ТОВАРНОГО СОСТОЯНИЯ И ПРИГОДНОСТИ К ОПРЕДЕЛЕННОЙ ЦЕЛИ.

Единственное обязательство компании Graco и единственное средство разрешения ситуации покупателем при нарушении условий гарантии изложены выше. Покупатель согласен с тем, что иных претензий (включая, но не ограничиваясь ими, побочные или косвенные убытки в связи с упущенной выгодой, упущенными сделками, травмами персонала или повреждениями собственности, а также любые иные побочные или косвенные убытки) предъявляться не будет. Все претензии, связанные с нарушением гарантии, должны предъявляться в течение 2 (двух) лет с даты продажи.

ФИРМА GRACO НЕ ДАЕТ КАКИХ-ЛИБО ГАРАНТИЙ И ОТКАЗЫВАЕТСЯ ПРИЗНАВАТЬ ЛЮБЫЕ ПОДРАЗУМЕВАЮЩИЕСЯ ГАРАНТИИ ТОВАРНОГО СОСТОЯНИЯ И ПРИГОДНОСТИ К ОПРЕДЕЛЕННОЙ ЦЕЛИ В ОТНОШЕНИИ ПРИНАДЛЕЖНОСТЕЙ, ОБОРУДОВАНИЯ, МАТЕРИАЛОВ ИЛИ ДЕТАЛЕЙ, КОТОРЫЕ БЫЛИ ПРОДАНЫ ФИРМОЙ GRACO, НО НЕ БЫЛИ ИЗГОТОВЛЕННЫ ЕЮ.

На указанные изделия, проданные, но не изготовленные компанией (такие как электродвигатели, выключатели, шланги и т. д.), распространяются гарантии их изготовителя, если таковые имеются. Фирма Graco будет, в разумных пределах, оказывать покупателю помощь в предъявлении любых претензий в связи с нарушением таких гарантий.

Ни при каких обстоятельствах компания Graco не будет нести ответственность за непрямые, побочные, специальные или косвенные убытки, связанные с поставкой компанией Graco оборудования, к которому относится настоящий документ, а также с поставкой, работой или использованием любых продаваемых изделий или товаров, на которые распространяется настоящий документ, будь то в случаях нарушения контракта, нарушения условий гарантии, халатности со стороны компании Graco и в любых иных случаях.

FOR GRACO CANADA CUSTOMERS

The Parties acknowledge that they have required that the present document, as well as all documents, notices and legal proceedings entered into, given or instituted pursuant hereto or relating directly or indirectly hereto, be drawn up in English. Les parties reconnaissent avoir convenu que la rédaction du présent document sera en Anglais, ainsi que tous documents, avis et procédures judiciaires exécutés, donnés ou intentés, à la suite de ou en rapport, directement ou indirectement, avec les procédures concernées.

Graco Information

For the latest information about Graco products, visit www.graco.com.

TO PLACE AN ORDER, contact your Graco distributor or call 1-800-690-2894 to identify the nearest distributor.

*All written and visual data contained in this document reflects the latest product information available at the time of publication.
Graco reserves the right to make changes at any time without notice.*

Перевод оригинальной инструкции. This manual contains Russian. MM 313558

Graco Headquarters: Minneapolis
International Offices: Belgium, China, Japan, Korea

GRACO INC. AND SUBSIDIARIES • P.O. BOX 1441 • MINNEAPOLIS MN 55440-1441 • USA

Copyright 2009, Graco Inc. All Graco manufacturing locations are registered to ISO 9001.

www.graco.com
Revised 02/2012