

# Системы нанесения дорожной разметки серии ThermoLazer® 200/200ТС/300ТС и ThermoLazer ProMelt™

333173E

RU

**- Для профессионального нанесения термопластичных композиционных материалов для дорожной разметки (светоотражающие стеклянные шарики наносятся одновременно с разравниванием) -  
- Только для использования на открытом воздухе  
(не допускается работа под дождем или в условиях повышенной влажности) -**

Топливо: Сжиженный нефтяной газ (газообразный пропан)  
Параметры горелки: Смотрите **Технические данные**, стр. 44  
Вместимость материала (макс.): 91 - 136 кг (200 - 300 фунтов)



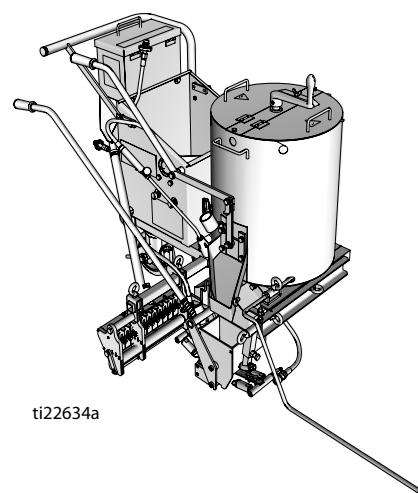
## ВАЖНЫЕ ИНСТРУКЦИИ ПО ТЕХНИКЕ БЕЗОПАСНОСТИ

Внимательно прочтите все содержащиеся в данном руководстве предупреждения и инструкции. Сохраните эти инструкции.

### Сопутствующие руководства:

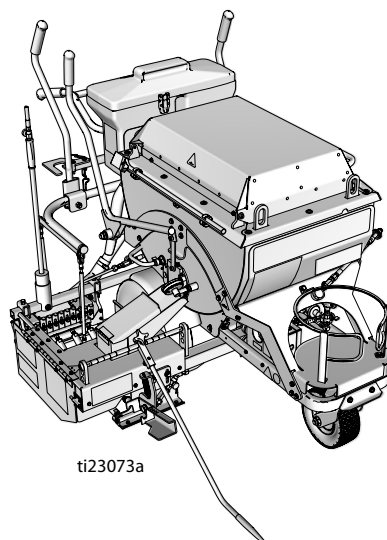
Эксплуатация	3A1319
Детали	3A1321
Сдвоенная коробка со стеклянными шариками	3A0004
SmartDie™ II	3A1738
FlexDie™	3A1738

ThermoLazer 200/200ТС



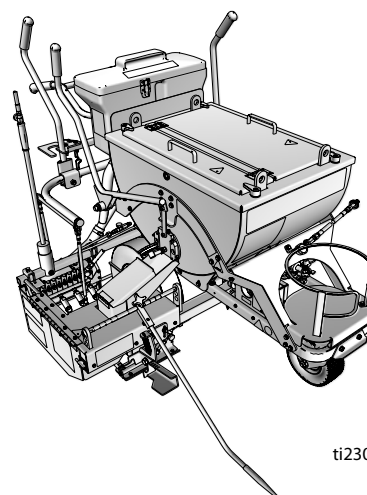
ti22634a

ThermoLazer ProMelt



ti23073a

ThermoLazer 300ТС



ti23074a



## Блок-схема системы

SmartDie II используется только на агрегате ThermoLazer 300тс/ProMelt.

Номер детали в Smart Die II	Описание Smart Die
17A173	5 см (2 дюйма)
24H431	8 см (3 дюйма)
24H426	10 см (4 дюйма)
24H432	12 см (5 дюймов)
24H427	15 см (6 дюймов)
24H433	18 см (7 дюймов)
24H428	20 см (8 дюймов)
24H434	22,5 см (9 дюймов)
24H429	25 см (10 дюймов)
24H430	30 см (12 дюймов)
‡17A174	40 см (16 дюймов)
24H437	8-8-8 см (3-3-3 дюйма)
24H435	10-8-10 см (4-3-4 дюйма)
24H436	10-10-10 см (4-4-4 дюйма)
24J785	10-15-10 см (4-6-4 дюйма)
‡17A175	15-10-15 см (6-4-6 дюймов)

‡ Requires 16" (40 cm) Conversion Bead System Kit for 300TC/ProMelt Only.

- 17B190 Kit, accy, 16" (40 cm) Single Drop Bead System
- 17B189 Kit, accy, 16" (40 cm) Double Drop Bead Box (requires 17B190 to be installed)

FlexDie используется только на агрегате ThermoLazer 200/200тс.






Номер детали в FlexDie	Описание FlexDie
16Y661	5 см (2 дюйма)
16Y662	8 см (3 дюйма)
16Y320	10 см (4 дюйма)
16Y663	12 см (5 дюйма)
16Y190	15 см (6 дюйма)
16Y664	18 см (7 дюйма)
16Y326	20 см (8 дюймов)
16Y665	22,5 см (9 дюймов)
16Y332	25 см (10 дюймов)
16Y207	30 см (12 дюймов)
16Y338	8-8-8 см (3-3-3 дюйма)
16Y352	10-8-10 см (4-3-4 дюйма)
16Y666	10-5-10 см (4-2-4 дюйма)
16Y363	10-10-10 см (4-4-4 дюйма)

# Содержание

Блок-схема системы .....	2	Исполнительный механизм разравнивающей коробки / коробки распределителя стеклянных шариков .....	21
Предупреждения .....	4	Нагружение поворотной консоли разравнивающей коробки .....	21
Диагностирование газового предохранительного клапана котла, терморегулятора котла и термоэлемента котла .....	6	Замена твердосплавного бегунка на разравнивающей коробке .....	22
Терморегулятор котла .....	7	Замена газового регулятора котла .....	23
Замена .....	7	ThermoLazer 200/200TC .....	23
Калибровка .....	9	ThermoLazer 300TC .....	24
Термометр котла .....	10	ThermoLazer ProMelt .....	25
Замена .....	10	Замена газового регулятора для факельного устройства и разравнивающих горелок (ThermoLazer 300TC/ProMelt) .....	26
Калибровка .....	10	Сборочный узел задних разравнивающих горелок .....	27
Регулировка зазора поджигающего электрода котла .....	11	Сборочный узел передних разравнивающих горелок .....	28
Замена реле перегрева котла (только агрегат ProMelt) .....	11	Разравнивающая горелка .....	30
Замена термоэлемента .....	12	Разравнивающая горелка .....	31
Демонтаж и монтаж электрода .....	14	Главный газовый фильтр (ThermoLazer 300TC/ProMelt) .....	32
Запальная горелка .....	16	Фильтр разравнивающей горелки .....	32
Регулировка пламени запальной горелки котла .....	18	Поиск и устранение неисправностей .....	33
Регулировка пламени главных горелок котла .....	18	Схема трубопроводов .....	39
Очистка газоподающих трубок главных горелок котла .....	19	ThermoLazer 200 .....	39
Очистка газоподающих трубок запальной горелки котла .....	19	ThermoLazer 200TC .....	40
Фиксирование колесика распределителя стеклянных шариков .....	20	ThermoLazer 300TC/ProMelt .....	41
Регулировка натяжения распределителя стеклянных шариков .....	20	Схема электрических соединений .....	42
Регулировка соединительной тяги .....	20	ThermoLazer 200TC .....	42
		ThermoLazer 300TC/ProMelt .....	43
		Технические данные .....	44
		Примечания .....	45
		Стандартная гарантия компании Graco .....	46

# Предупреждения

Следующие предупреждения относятся к настройке, эксплуатации, заземлению, техническому обслуживанию и ремонту данного оборудования. Символом восклицательного знака отмечены общие предупреждения, а знак опасности указывает на риск, связанный с определенной процедурой. Если эти символы появляются в тексте настоящего руководства и на предупредительных этикетках, то обращайтесь обратно к этим предупреждениям. В настоящем руководстве могут применяться другие касающиеся определенных продуктов символы, которые не описаны в этом разделе.

 <b>ПРЕДУПРЕЖДЕНИЕ</b>	
	<p><b>ОПАСНОСТЬ ПОЖАРА И ВЗРЫВА</b></p> <p>Воспламеняемые испарения и жидкости, как например, газообразный пропан, бензин и легковоспламеняющийся снабжать топливо, в <b>рабочей зоне</b> могут воспламениться или взорваться. Для предотвращения возгораний и взрывов необходимо соблюдать следующие меры предосторожности.</p> <ul style="list-style-type: none"> <li>• Запрещается использование оборудование необученными и неквалифицированными работниками.</li> <li>• Запрещается оставлять открытыми контейнеры с легковоспламеняющимися веществами в пределах 7,6 м (25 футов) от оборудования. Запрещается эксплуатировать оборудование в пределах 3 м (10 футов) от любой конструкции, горючих материала или других газовых баллонов.</li> <li>• Выключайте все горелки во время добавления топлива в оборудование.</li> <li>• Если Вы почувствуете запах газообразного пропана, то немедленно закройте запорный кран на баке и погасите все источники открытого пламени. Если запах газа не исчезает, то не приближайтесь к оборудованию и немедленно вызовите по телефону пожарную команду.</li> <li>• Соблюдайте инструкции по розжигу горелки и факела.</li> <li>• Запрещается нагревать термопластичный композиционный материал для дорожной разметки выше его максимального температурного номинала.</li> <li>• Противопожарное оборудование должно быть в наличии и в рабочем состоянии.</li> <li>• В рабочей области не должно быть мусора, а также растворителей, ветоши и бензина.</li> </ul>
	<p><b>ОПАСНОСТЬ В СВЯЗИ С НЕПРАВИЛЬНЫМ ПРИМЕНЕНИЕМ ОБОРУДОВАНИЯ</b></p> <p>Неправильное применение оборудования может привести к серьезным травмам или смертельному исходу.</p> <ul style="list-style-type: none"> <li>• Запрещается оставлять оборудование без присмотра.</li> <li>• Не допускайте детей и животных в рабочую зону.</li> <li>• Запрещается превышать наименьшее для всех компонентов максимальное рабочее давление или температуру. Смотрите раздел <b>Технические данные</b> во всех руководствах по эксплуатации оборудования.</li> <li>• Оборудование необходимо подвергать ежедневным проверкам. Незамедлительно ремонтируйте или заменяйте изношенные или поврежденные детали, используя только оригинальные запасные части от производителя.</li> <li>• Запрещается изменять или модифицировать оборудование.</li> <li>• Используйте оборудование только по его назначению. Для получения информации обращайтесь по телефону к дистрибьютору от компании Graco.</li> <li>• Запрещается загружать материал сверх максимальной вместимости.</li> <li>• Прокладывайте линии газоснабжения, шланги, провода и кабели в удалении от участков дорожного движения, острых кромок, движущихся частей и горячих поверхностей.</li> <li>• Запрещается перекручивать или перегибать линии газоснабжения.</li> <li>• Запрещается обходить или отключать защитные устройства.</li> <li>• Запрещается работать с данным оборудованием в утомленном состоянии, под воздействием лекарственных препаратов или в состоянии алкогольного опьянения.</li> </ul>
	<p><b>ОПАСНОСТЬ ОЖОГОВ</b></p> <p>Во время работы поверхности оборудования и нагреваемая жидкость могут стать очень горячими. Во избежание получения сильных ожогов соблюдайте следующие меры предосторожности.</p> <ul style="list-style-type: none"> <li>• Не прикасайтесь к нагретой жидкости или оборудованию.</li> </ul>
	<p><b>ОПАСНОСТЬ ОТРАВЛЕНИЯ УГАРНЫМ ГАЗОМ</b></p> <p>Выхлопные газы содержат угарный газ, не имеющий ни цвета ни запаха. Вдыхание угарного газа может привести к смертельному исходу. Не работайте в закрытых местах.</p>



# ПРЕДУПРЕЖДЕНИЕ



## ОПАСНОСТЬ В СВЯЗИ С НАЛИЧИЕМ ТОКСИЧНЫХ ЖИДКОСТЕЙ ИЛИ ГАЗОВ

Вдыхание или проглатывание токсичных жидкостей или газов или их попадание в глаза или на поверхность кожи может привести к серьезным травмам или смертельному исходу.

- Смотрите паспорт безопасности материала (MSDS), чтобы узнать об особых опасностях используемых Вами материалов.



## СРЕДСТВА ИНДИВИДУАЛЬНОЙ ЗАЩИТЫ

При нахождении в рабочей зоне оборудования необходимо использовать соответствующие средства защиты, предохраняющие от получения серьезных травм, в том числе травм органов зрения, потеря слуха, вдыхание токсичных испарений и ожоги. К средствам индивидуальной защиты относятся, но ими не ограничиваются, следующие:

- Защитная одежда и респиратор, рекомендованные производителем используемой жидкости, материала и растворителя.
- Защитные перчатки и обувь, комбинезон, щиток для защиты лица, головной убор и т. д., рассчитанные для повышенных температур не менее 260° C (500° F).



## Законопроект 65 штата Калифорния

Отработавшие газы из данного изделия содержат химическое вещество, известное в штате Калифорния как вызывающее рак, врожденные пороки или другой репродуктивный вред.

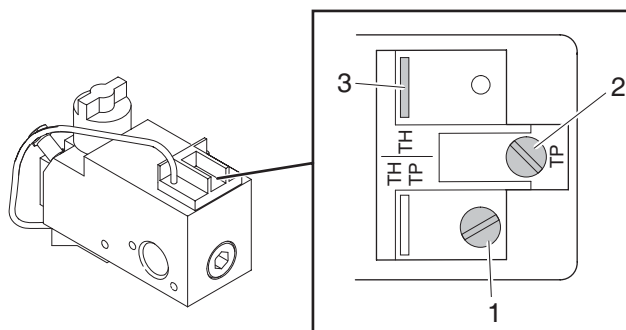
## Законопроект 65 штата Калифорния

Данное изделие содержит химическое вещество, известное в штате Калифорния как вызывающее рак, врожденные пороки или другой репродуктивный вред. Мойте руки после обращения с оборудованием.

## Диагностирование газового предохранительного клапана котла, терморегулятора котла и термоэлемента котла

Газовый предохранительный клапан, терморегулятор и термоэлемент могут быть проверены с помощью мультиметра. Перед проверкой убедитесь, что все электрические соединения являются чистыми и плотно затянуты.

### Клеммные соединения



ti14524c

Подсоедините мультиметр к соответствующим зажимным клеммам (смотрите **Клеммные соединения**).

Шаг	Деталь(и), подлежащая(ие) проверке	Клеммные соединения	Состояние контактов терморегулятора	Ожидаемое показание прибора	Диагностирование
1	Газовый предохранительный клапан	2 и 3	Замкнуты	Более чем 100 мВ	Если показание мультиметра > 100 мВ и автоматический клапан (главные горелки) не включается, то замените газовый предохранительный клапан. Если показание мультиметра < 100 мВ, то продолжите с диагностическими шагами 2 и 3.
2	Терморегулятор	1 и 2	Замкнуты	Менее чем 80 мВ	Если показание > 80 мВ: <ul style="list-style-type: none"> <li>Очистите и затяните электрические соединения на терморегуляторе и газовом предохранительном клапане.</li> <li>Проверьте клапан и убедитесь, что провода находятся в хорошем состоянии. При необходимости, выполните замену.</li> <li>Быстро измените настройку температуры на терморегуляторе, чтобы увидеть, что периодическое изменение очищает контакты.</li> </ul> Если предшествующее действие не дает показание мультиметра < 80 мВ, то замените терморегулятор.
3	Электромагнит газового предохранительного клапана и термоэлемент	1 и 2	Разомкнуты	Более чем 325 мВ	Если показание мультиметра < 325 мВ: <ul style="list-style-type: none"> <li>Очистите и затяните все электрические соединения.</li> <li>Отрегулируйте запальную горелку для увеличения выходного напряжения в милливольтах (смотрите стр. 18).</li> </ul> Если предшествующее действие не дает показание мультиметра > 325 мВ, то замените термоэлемент.                     Проверьте электромагнит клапана после получения правильного выходного напряжения в милливольтах для термоэлемента: <ul style="list-style-type: none"> <li>Зажгите только запальную горелку и дайте стабилизироваться выходному напряжению в милливольтах.</li> <li>Выключите запальную горелку (поверните круглую ручку газового предохранительного клапана в положение OFF/Выкл.).</li> </ul> Запишите показание мультиметра, когда электромагнит отпускает.                     Если электромагнит расфиксируется при показании мультиметра < 120 мВ, то электромагнит в норме. <b>ПРИМЕЧАНИЕ:</b> Когда электромагнит расфиксируется, можно услышать щелчок и показания мультиметра могут слегка изменяться.

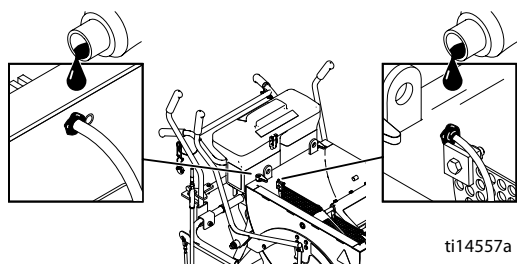
# Терморегулятор котла

## Замена



При замене терморегулятора котла учитывайте, что датчик температуры является составной частью сборочного узла. Не допускается делать какие-либо изгибы под острым углом в капиллярных трубках. Изгибы должны иметь радиус 0,64 см (0,25 дюйма) или больше.

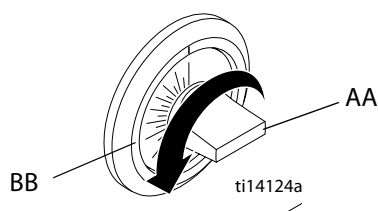
Обязательно загерметизируйте капиллярные трубки с использованием высокотемпературного цементного раствора на выходном патрубке котла.



ti14557a

## Демонтаж

1. Опорожните котел и вычистите весь материал из него. Обязательно полностью очистите от материала шпильку (318), гайку (124), зажим (41) и датчик (162).
2. Используйте отвертку для разжимания шланговых хомутов (160) и отсоедините шланги (189) от бункера для стеклянных шариков (43).
3. Используйте гаечный ключ для выкручивания четырех болтов (139) и бункера для стеклянных шариков (43).
4. Вытащите теплостойкую капиллярную трубку (162) и втулку (350) полностью из теплозащитного экрана (270).
5. Извлеките круглую ручку терморегулятора (AA) вручную.



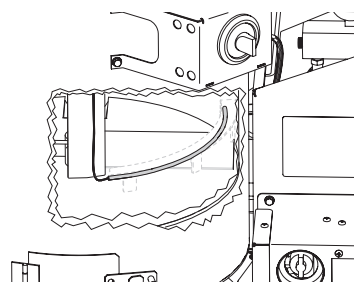
ti14124a

6. Снимите пластмассовую 4-ходовую вставку с оси терморегулятора. Вставьте позади круглой ручки (AA).
7. Используйте отвертку для выкручивания двух винтов в накладном кольце со скользящей посадкой на

терморегуляторе (BB). Накладное кольцо (BB) прикреплено к корпусу терморегулятора (205).

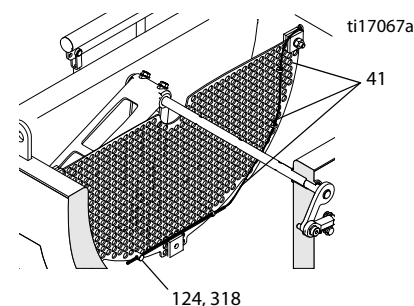
8. Используйте отвертку для выкручивания четырех винтов (221) и снятия корпуса терморегулятора (205) с монтажной пластины рукоятки (122).
9. Используйте отвертку для отсоединения проводов (242 и 243 для агрегата ThermoLazer), (243 и 360 для агрегата ThermoLazer ProMelt).
10. Используйте гаечный ключ и удлинитель для скручивания гайки (124) с датчика температуры (162).
11. Используйте плоскогубцы с остроконечными губками для снятия зажима (41) с датчика (162).
12. Вытащите датчик (162) через гайку и зажимные отверстия.
13. Используйте плоскую отвертку или маленькое долото для скалывания цементного раствора внутри и снаружи котла до тех пор, пока датчик не будет проходить свободно.
14. Вытащите датчик (162) полностью из котла (14) и извлеките из корпуса терморегулятора (205).

### ThermoLazer 200TC



ti22652a

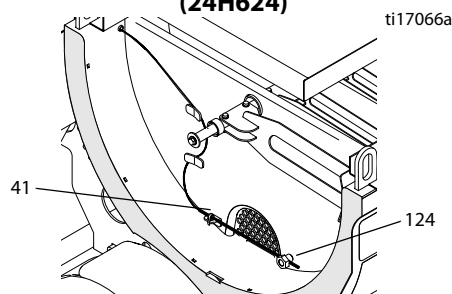
### ThermoLazer 300TC (24H622, 24H625)



ti17067a

124, 318

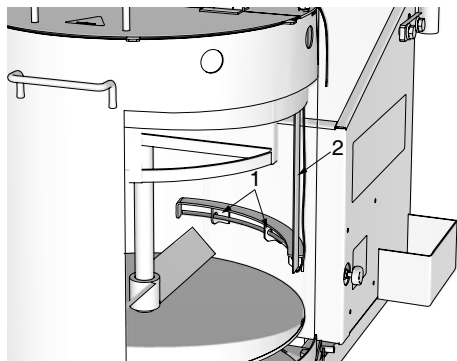
### ThermoLazer ProMelt (24H624)



ti17066a

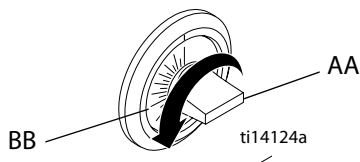
## Монтаж (ThermoLazer 200ТС)

1. Проложите трубку через зажимы (1).
2. Проложите провод внутри скобы (2) на внутренней стенке котла.



ti23234a

3. Установите терморегулятор (162) в корпус терморегулятора (205) с помощью двух винтов, поставляемых с терморегулятором. Установите накладное кольцо (BB) параллельно с датчиком температуры.



ti14124a

4. Проложите провода и капиллярные трубки датчика таким образом, чтобы они не сдавливались при установке корпуса терморегулятора (205) на монтажной пластине рукоятки агрегата ThermoLazer (122).

**ПРИМЕЧАНИЕ:** Для обеспечения наилучших результатов храните капиллярные трубки датчика в спиральной катушке.

5. Установите в скобу, а затем прикрепите скобу к котлу.
6. Установите пластмассовую 4-ходовую вставку на оси терморегулятора.
7. Установите круглую ручку терморегулятора (AA) на оси терморегулятора.

## Монтаж (ThermoLazer 300ТС/ProMelt)

1. Проденьте новый датчик (162) через втулку (350).
2. Проложите кабель датчика:
  - a. Между трубкой, фиксатором (71) и скобой, рукояткой, держателем и трубкой (19).
  - b. Через прорезь в теплозащитном экране (270). Вставьте втулку (350) в отверстие теплозащитного экрана.
  - c. Через отверстие для датчика в котле (14).
3. **ThermoLazer:** Проденьте датчик через шпильку (318). Вставьте шпильку через экран (150) и затяните\* шпильку (318) на экране (150) с помощью гайки (124). Зафиксируйте датчик (162) на экране (150) с помощью трех зажимов (41). Используйте плоскогубцы с остроконечными губками для фиксации датчика внутри зажимов (41).

\*Затягивайте шпильку (318) с усилием 0,79-1,69 Н·м/7-15 дюймов на фунт.

**ProMelt:** Проденьте датчик (162) через Z-образные зажимы (2), приваренные к котлу (14). Проденьте датчик через шпильку, приваренную к котлу. Затяните\* гайку (124) на фиксирующей датчик шпильке. Зафиксируйте датчик на угловом зажиме, приваренном к котлу вместе с зажимом (41). Используйте плоскогубцы с остроконечными губками для фиксации датчика внутри зажима (41).

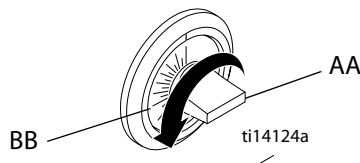
\*Затягивайте гайку (124) с усилием 0,79-1,69 Н·м/7-15 дюймов на фунт.

**ПРИМЕЧАНИЕ:** Убедитесь, что датчик не соприкасается с перемешивателем материала после его установки.

4. Нанесите высокотемпературный цементный раствор изнутри и снаружи контактной поверхности отверстия в котле **после** установки датчика и его фиксации в нужном положении с помощью гайки и зажимов.
5. **ThermoLazer:** Проложите провода (242, 243) через монтажную пластину рукоятки (122). Используйте отвертку для подсоединения и затягивания проводов (242, 243) на терморегуляторе (162).

**ProMelt:** Проложите провода (243, 360) через монтажную пластину рукоятки (122). Используйте отвертку для подсоединения и затягивания проводов (243, 360) на терморегуляторе (122).

6. Установите терморегулятор (162) в корпус терморегулятора (205) с помощью двух винтов, поставляемых с терморегулятором. Установите накладное кольцо (BB) параллельно с датчиком температуры.



ti14124a

7. Проложите провода и капиллярные трубки датчика таким образом, чтобы они не сдавливались при установке корпуса терморегулятора (205) на монтажной пластине рукоятки агрегата ThermoLazer (122).

**ПРИМЕЧАНИЕ:** Для обеспечения наилучших результатов храните капиллярные трубки датчика в спиральной катушке.

8. Установите корпус терморегулятора (205) на монтажной пластине рукоятки агрегата ThermoLazer (122) с помощью четырех винтов (221).
9. Установите пластмассовую 4-ходовую вставку на оси терморегулятора.
10. Установите круглую ручку терморегулятора (AA) на оси терморегулятора.
11. Установите бункер для стеклянных шариков (43) и используйте гаечный ключ для установки и затягивания четырех болтов (139).
12. Подсоедините шланги (189) к бункеру для стеклянных шариков (43) и используйте отвертку для зажимания шланговых хомутов (160).



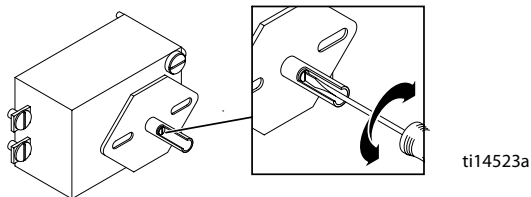
## Калибровка



### Для проверки калибровки терморегулятора котла:

1. Переместите агрегат в защищенную от ветра зону.
2. Поверните ручку терморегулятора в положение 204° C (400° F).
3. Перемешивайте материал в течение 4 - 5 минут.
4. После того, как будет достигнута установившаяся температура и горелки не будут циклически включаться более одного раза в минуту, погрузите дистанционно откалиброванный датчик температуры в материал непосредственно возле датчика терморегулятора котла.
5. Сравните показание дистанционно откалиброванного датчика температуры с настройкой температуры на терморегуляторе.

6. Если настройка терморегулятора ниже чем показание дистанционно откалиброванного датчика температуры, то вращайте регулировочный винт в направлении по часовой стрелке. Каждые 1/4 оборота будут изменять температуру на 19,4° C (35° F).



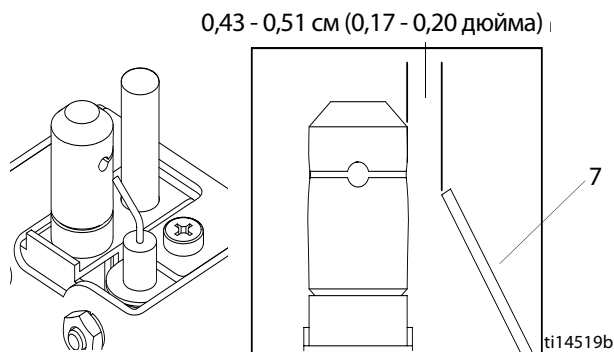
7. Если настройка терморегулятора выше чем показание дистанционно откалиброванного датчика температуры, то вращайте регулировочный винт в направлении против часовой стрелки - каждые 1/4 оборота будут изменять температуру на 19,4° C (35° F).
8. Повторно проверьте калибровку путем поворота ручки терморегулятора в положение 210° C (410° F) и повторите шаги с 3 по 7.



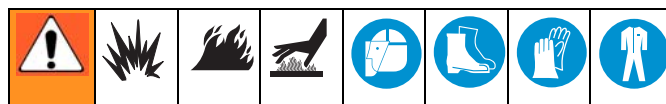
## Регулировка зазора поджигающего электрода котла

(только агрегат ThermoLazer 300ТС/ProMelt)

1. Ослабьте затяжку винта (231).
2. Вращайте поджигающий электрод (7) до тех пор, пока не будет достигнут зазор 0,43 - 0,51 см (0,17 - 0,20 дюйма).
3. Обрато затяните винт (231).



## Замена реле перегрева котла (только агрегат ProMelt)



### Демонтаж

1. Выкрутите фитинг реле из котла.  
**ПРИМЕЧАНИЕ:** Чтобы избежать перекручивания трубчатой изоляции кабеля, вращайте трубчатую изоляцию в обратном направлении при вращении фитинга реле.
2. Отсоедините провода кабеля от зажимных клемм реле.  

3. Выкрутите реле и снимите его.

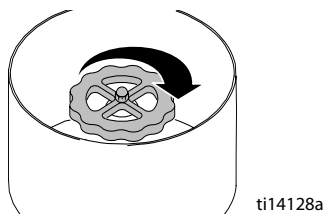
### Монтаж

1. Нанесите противозадирное средство (LPS-04110 или эквивалентное) на резьбовую часть реле (339).
2. Установите реле и затяните с усилием 13,6 - 15,8 Н·м (120 - 140 дюймов на фунт).
3. Нанесите противозадирное средство (LPS-04110 или эквивалентное) на резьбовую часть фитингов реле (343).
4. Подсоедините провода кабеля (359 и 360) к реле.
5. Установите фитинг реле и затяните с усилием 20,3 - 22,6 Н·м (180 - 200 дюймов на фунт).  
**ПРИМЕЧАНИЕ:** Чтобы избежать перекручивания трубчатой изоляции кабеля, вращайте трубчатую изоляцию в обратном направлении при вращении фитинга реле.

# Замена термоэлемента

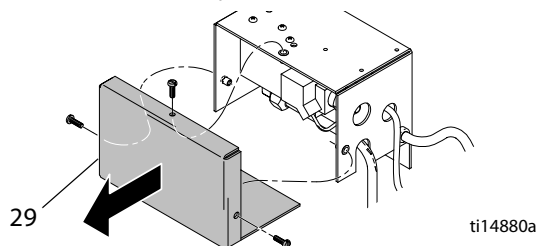
## Демонтаж

1. Закройте газовый клапан на резервуаре сжиженного нефтяного газа и отсоедините шланг.

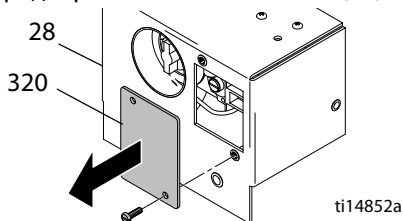


2. Снимите заднюю крышку корпуса газового предохранительного клапана (29).

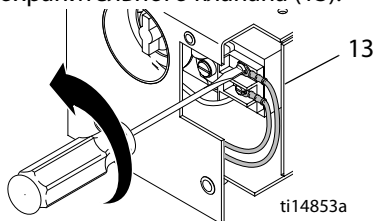
Показан агрегат ThermoLazer 300TC/ProMelt



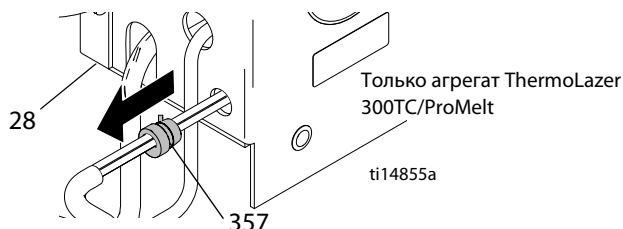
3. Снимите крышку (320) с корпуса газового предохранительного клапана (28).



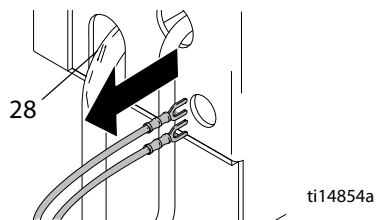
4. Отсоедините провода термоэлемента от газового предохранительного клапана (13).



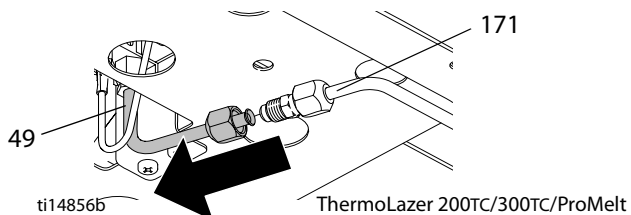
5. Удалите фитинг разгрузки натяжения кабеля (357) с корпуса газового предохранительного клапана (28).



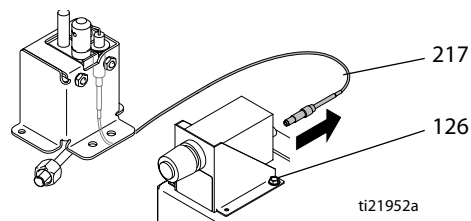
6. Вытащите кабель термоэлемента из корпуса газового предохранительного клапана (28).



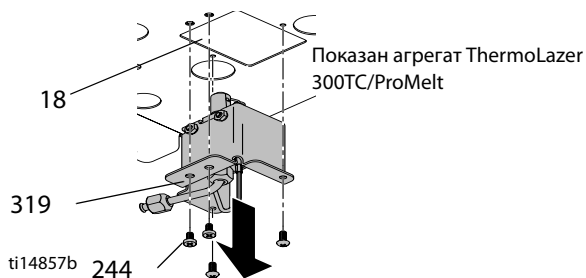
7. Отсоедините линию регулятора газа (49) на соединительной муфте регулятора газа (171).



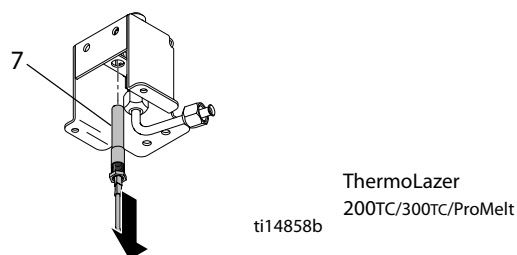
8. **Только агрегат ThermoLazer 300TC/ProMelt:** Отсоедините идущий к электроду провод (217) от устройства импульсного зажигания (126). Вытащите электрод из трубчатой изоляции кабеля.



9. Снимите монтажный корпус регулятора газа (319) с монтажной пластины газовой горелки (18). Отсоедините провод заземления (244).



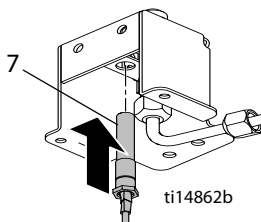
10. Снимите термоэлемент (7).



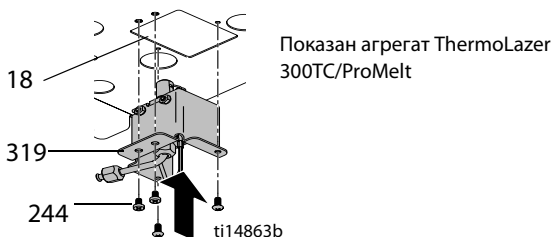
11. Вытащите термоэлемент из трубчатой изоляции кабеля.

## Монтаж

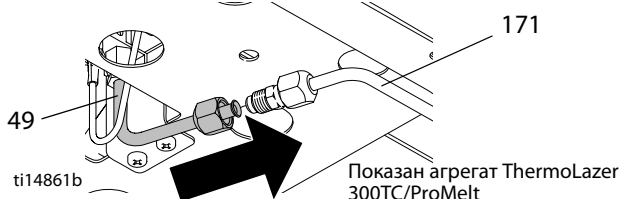
1. Замените термоэлемент (7).



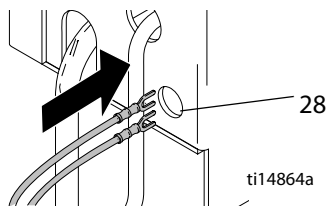
2. Установите монтажную пластину регулятора газа (319) на монтажную пластину газовой горелки (18). Подсоедините провод заземления (244).



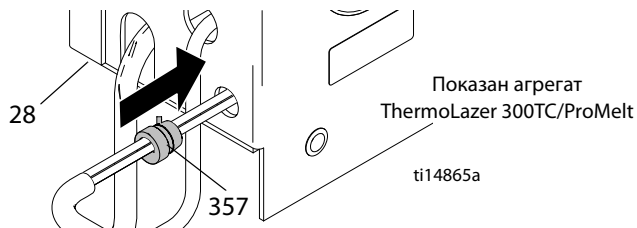
3. Подсоедините линию регулятора газа (49) на соединительной муфте регулятора газа (171).



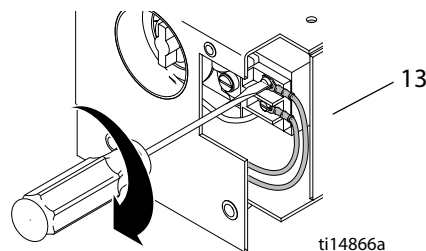
4. Вытащите термоэлемент через трубчатую изоляцию кабеля.
5. Заправьте провода термоэлемента в корпус газового предохранительного клапана (28).



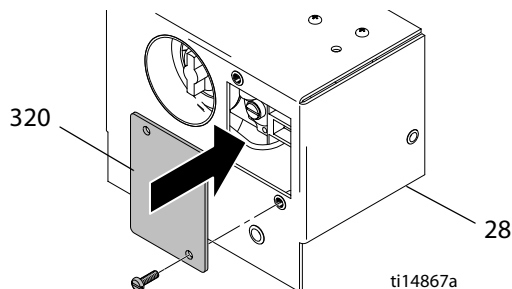
6. Установите обратно фитинг разгрузки натяжения кабеля (357) на корпус газового предохранительного клапана (28).



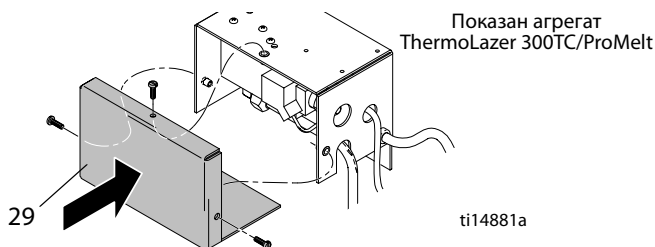
7. Подсоедините провода термоэлемента к газовому предохранительному клапану (13). Смотрите **Схема электрических соединений** и руководство 3A1321 **Детали** касательно дополнительной информации.



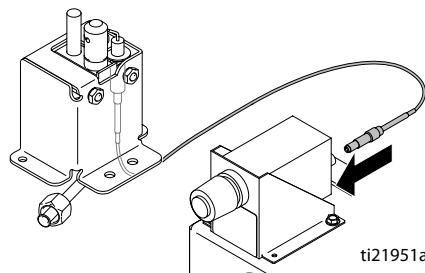
8. Установите обратно крышку (320) на корпус газового предохранительного клапана (28).



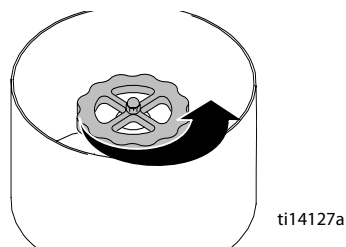
9. Установите обратно заднюю крышку корпуса газового предохранительного клапана (29).



10. **Только агрегат ThermoLazer 300тс/ProMelt:** Вытащите электрод через трубчатую изоляцию кабеля.
11. **Только агрегат ThermoLazer 300тс/ProMelt:** Подсоедините идущий к электроду провод к устройству импульсного зажигания.



12. Подсоедините обратно шланг и поверните ручку клапана на резервуаре сжиженного нефтяного газа в положение ON (Вкл. ).



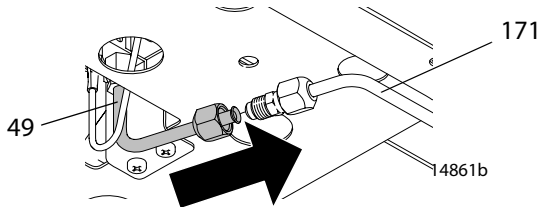
13. Проверьте отсутствие утечек газа на полностью собранном узле (смотрите руководство **Эксплуатация**).

# Демонтаж и монтаж электрода

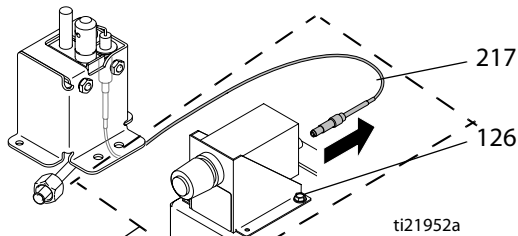
(только агрегат ThermoLazer 300TC/ProMelt)

## Демонтаж

1. Отсоедините линию регулятора газа (49) на соединительной муфте регулятора газа (171).

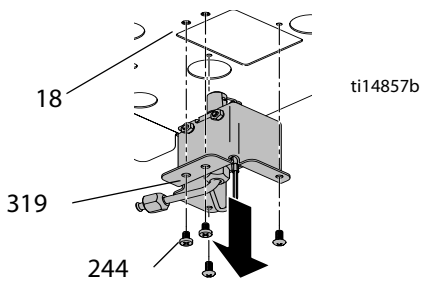


2. Отсоедините идущий к электроду провод (217) от устройства импульсного зажигания (126). Вытащите электрод из трубчатой изоляции кабеля.

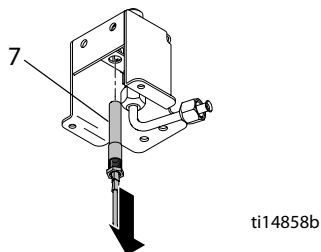


Только агрегат ThermoLazer 300TC/ProMelt

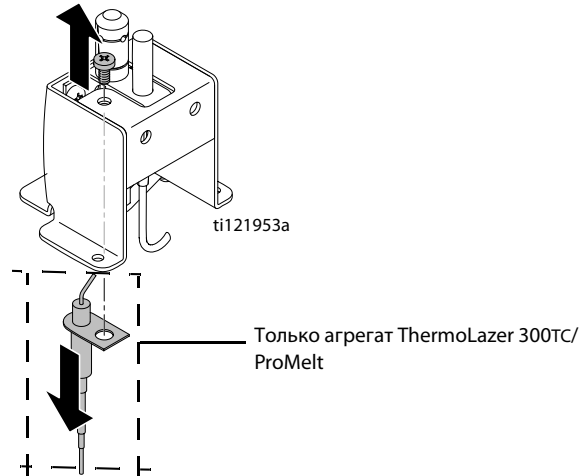
3. Снимите монтажный корпус регулятора газа (319) с монтажной пластины газовой горелки (18). Отсоедините провод заземления (244).



4. Снимите термоэлемент (7).

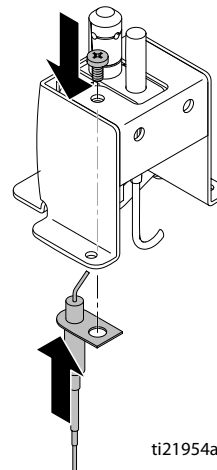


5. Извлеките вентилятор.

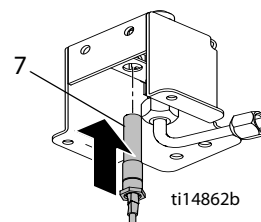


## Монтаж

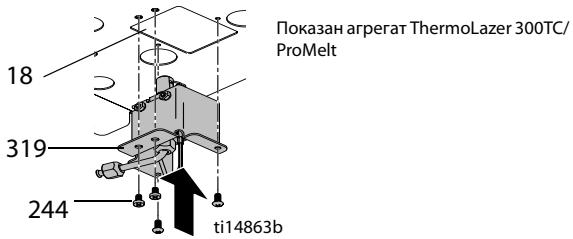
1. Установите обратно электрод. (Смотрите **Руководство по эксплуатации** касательно правильного зазора между электродом и запальной горелкой).



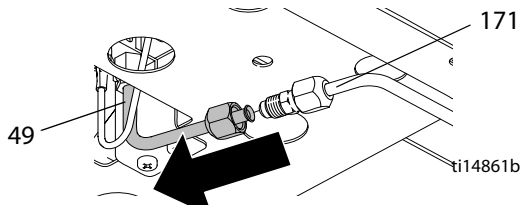
2. Установите обратно термоэлемент (7).



- Установите монтажную пластину регулятора газа (319) на монтажную пластину газовой горелки (18). Подсоедините провод заземления (244).

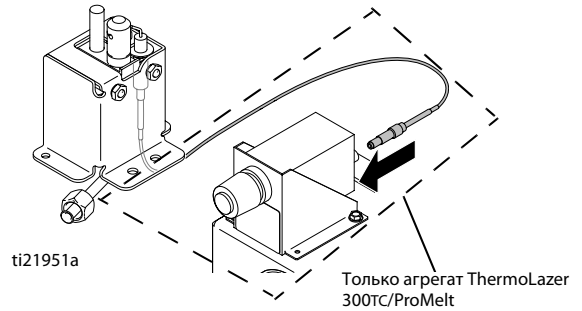


- Подсоедините линию регулятора газа (49) на соединительной муфте регулятора газа (171).

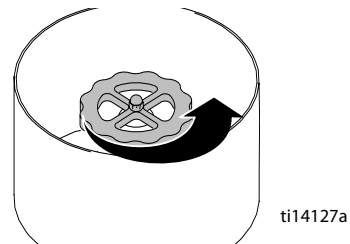


- Вытащите электрод через трубчатую изоляцию кабеля.

- Подсоедините идущий к электроду провод к устройству импульсного зажигания.



- Подсоедините обратно шланг и поверните ручку клапана на резервуаре сжиженного нефтяного газа в положение ON (Вкл.).

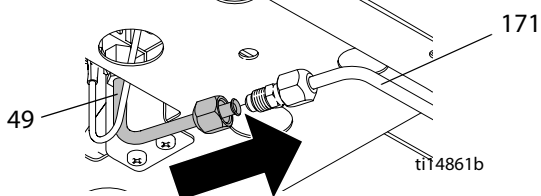


- Проверьте отсутствие утечек газа на полностью собранном узле (смотрите руководство **Эксплуатация**).

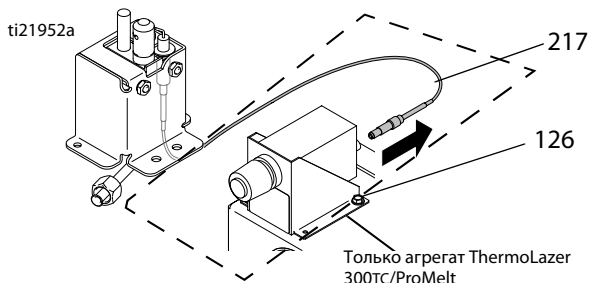
# Запальная горелка (ThermoLazer 200TC/300TC/ProMelt)

## Демонтаж

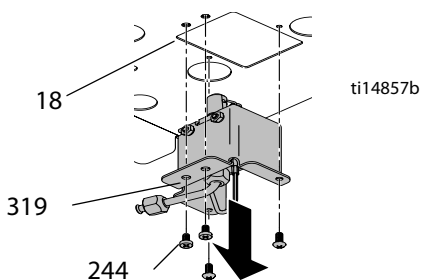
1. Отсоедините линию регулятора газа (49) на соединительной муфте регулятора газа (171).



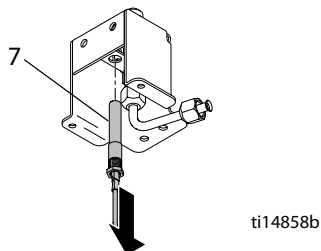
2. **Только агрегат ThermoLazer 300TC/ProMelt:** Отсоедините идущий к электроду провод (217) от устройства импульсного зажигания (126). Вытащите электрод из трубчатой изоляции кабеля.



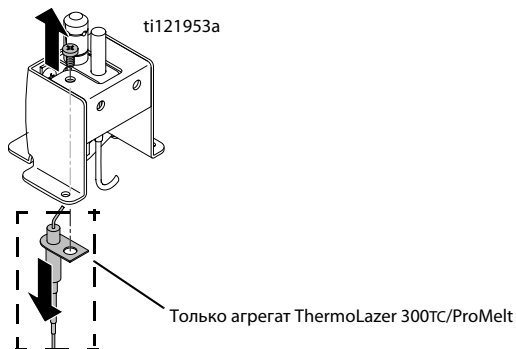
3. Снимите монтажный корпус регулятора газа (319) с монтажной пластины газовой горелки (18). **Только агрегат ThermoLazer 300TC/ProMelt:** Отсоедините провод заземления (244).



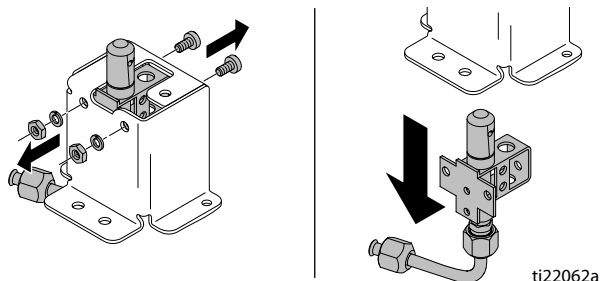
4. Снимите термозащитный элемент (7).



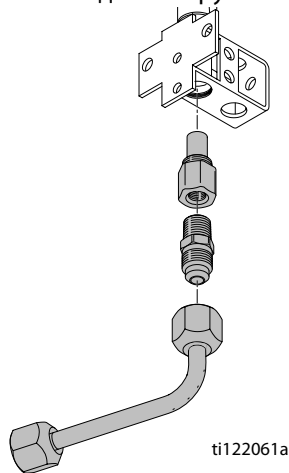
5. **Только агрегат ThermoLazer 300TC/ProMelt:** Извлеките электрод.



6. Извлеките запальную горелку.



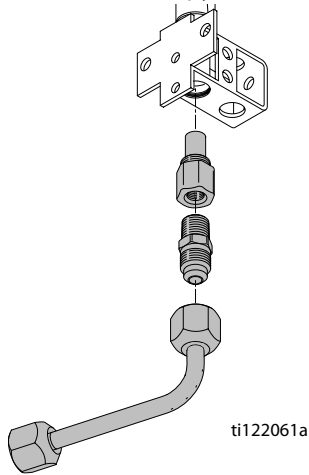
7. Отсоедините трубки запальной горелки.



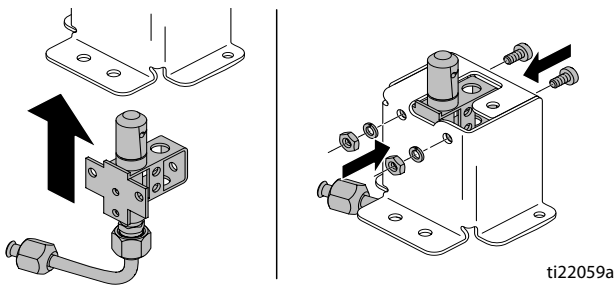


## Монтаж

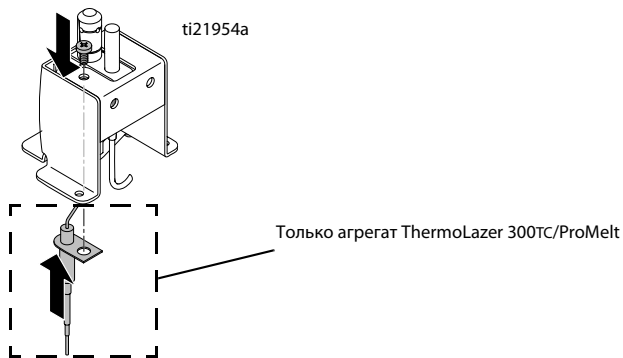
1. Установите трубки запальной горелки.



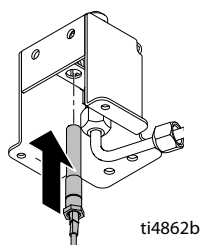
2. Установите запальную горелку.



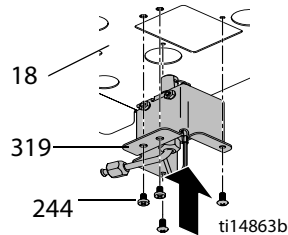
3. **Только агрегат ThermoLazer 300тс/ProMelt:**  
Установите электрод.



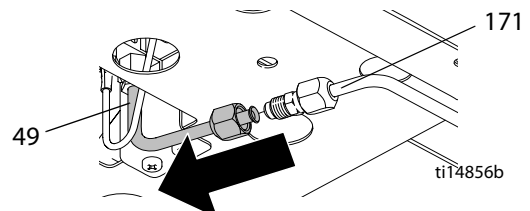
4. Установите термозлемент.



5. Установите монтажную пластину регулятора газа (319) на монтажную пластину газовой горелки (18).  
**Только агрегат ThermoLazer 300тс/ProMelt:**  
Подсоедините провод заземления (244).

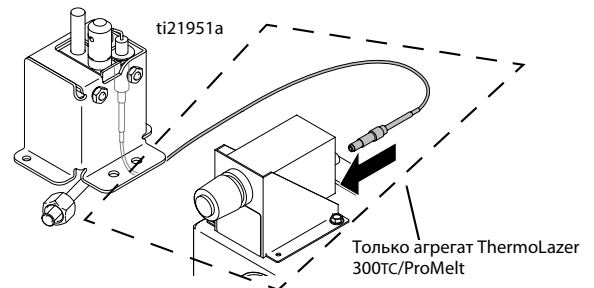


6. Подсоедините линию регулятора газа (49) на соединительной муфте регулятора газа (171).

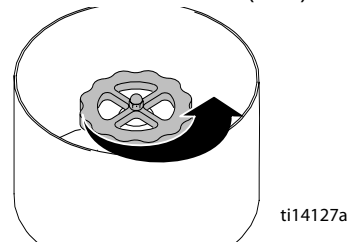


7. **Только агрегат ThermoLazer 300тс/ProMelt:**  
Вытащите электрод через трубчатую изоляцию кабеля.

8. **Только агрегат ThermoLazer 300тс/ProMelt:**  
Подсоедините идущий к электроду провод к устройству импульсного зажигания.

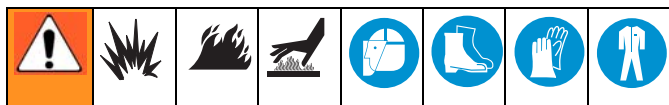


9. Подсоедините обратно шланг и поверните ручку клапана на резервуаре сжиженного нефтяного газа в положение ON (Вкл.).



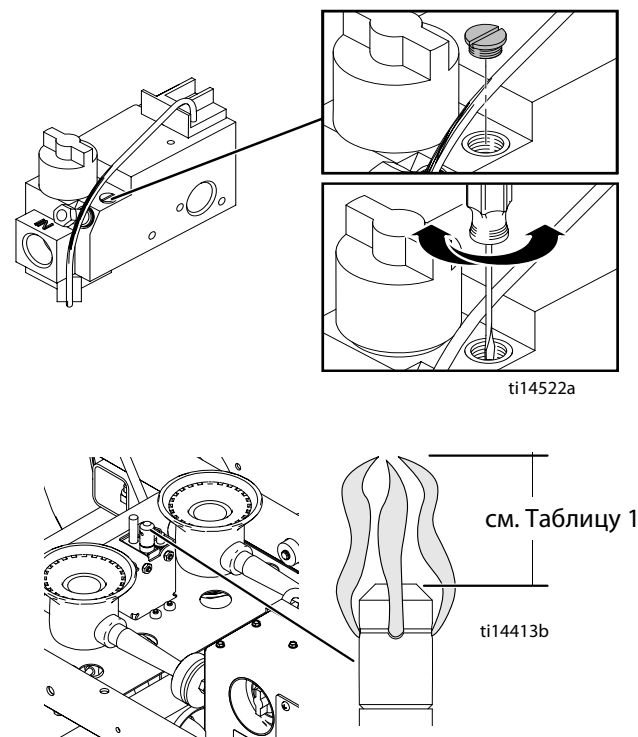
10. Проверьте отсутствие утечек газа на полностью собранном узле (смотрите Руководство по эксплуатации).

## Регулировка пламени запальной горелки котла



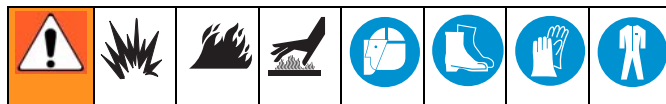
1. Зажгите газовую запальную горелку котла.
2. Запишите значения высоты и цвета пламени горелки. Пламя должно иметь высоту 5 - 7 см (2 - 3 дюйма) и голубой/оранжевый цвет.
3. Снимите колпачок регулировочного винта для пламени.
4. Вращайте регулировочный винт в направлении по часовой стрелке для уменьшения высоты пламени (против часовой стрелки для увеличения высоты пламени).
5. Установите колпачок регулировочного винта для пламени.

Модель	Высота пламени - см (дюймы)
200тс	5-10 (2-4)
300тс	5-8 (2-3)
ProMelt	8-10 (3-4)

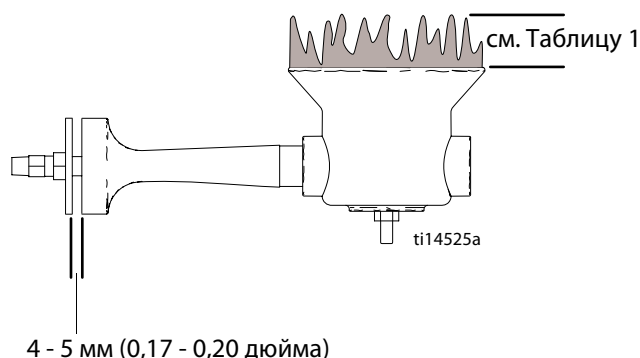


## Регулировка пламени главных горелок котла

(только агрегат ThermoLazer 300TC/ProMelt)

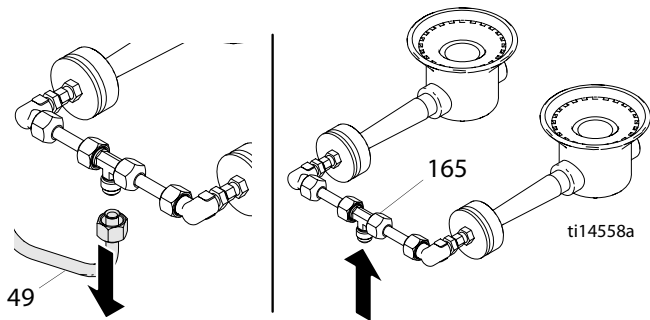


1. Зажгите газовую запальную горелку котла.
2. Поверните ручку газового предохранительного клапана (CC) котла в положение ON (Вкл.).
3. Поверните круглую ручку терморегулятора (AA) котла в положение 121° C (250° F).
4. Запишите значения высоты и цвета пламени горелки. Пламя должно иметь высоту 5 - 7,5 см (2 - 3 дюйма) и голубой/оранжевый цвет.
5. Запишите значение зазора трубки Вентури для горелки. Зазор должен составлять 4 - 5 мм (0,17 - 0,20 дюйма).
6. Ослабьте затяжку зажимной гайки воздушной заслонки и отрегулируйте воздушную заслонку до получения правильного зазора.
7. Затяните зажимную гайку воздушной заслонки. Используйте герметик для резьбовых соединений для более надежного стопорения.



## Очистка газоподающих трубок главных горелок котла

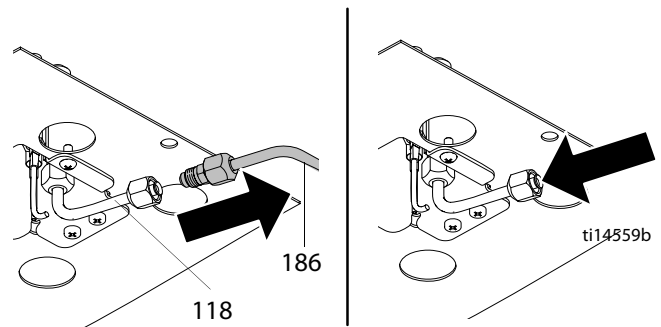
1. Отсоедините газоподающую трубку (49) от тройника газоподающих трубок (165).
2. Наденьте резиновый шланг поверх тройника газоподающих трубок (165) и подайте в трубки сжатый воздух при давлении 2,1 бар (30 фунтов на кв. дюйм).
3. Подсоедините обратно газоподающую трубку (49) к тройнику газоподающих трубок (165).



Показан агрегат ThermoLazer 300тс/ProMelt

## Очистка газоподающих трубок запальной горелки котла

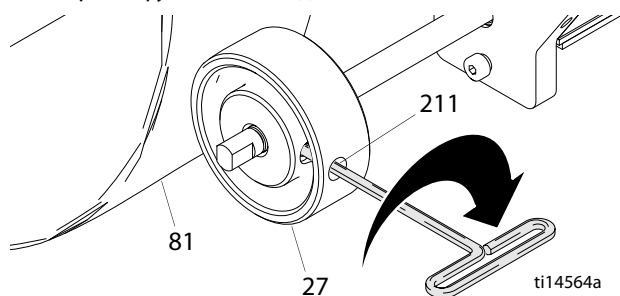
1. Отсоедините газоподающую трубку (186) от газоподающих трубок (118).
2. Наденьте резиновый шланг поверх газоподающей трубки (118) и подайте в трубку сжатый воздух при давлении 2,1 бар (30 фунтов на кв. дюйм).
3. Подсоедините обратно газоподающую трубку (186) к газоподающей трубке (118).



## Фиксирование колесика распределителя стеклянных шариков

Для надлежащего распределения стеклянных шариков, приводное колесико (27) должно находиться в непосредственном контакте с шиной (89). Если приводное колесико (27) становится прослабленным и/или начинает проскальзывать, то используйте шестигранный торцевой гаечный ключ для затяжки установочного винта (211).

**ПРИМЕЧАНИЕ:** Для обеспечения надлежащего контакта между приводным колесиком (27) и шиной (81), проверяйте, что давление воздуха всегда составляет 4,14 бар (60 фунтов на кв. дюйм).



## Регулировка натяжения распределителя стеклянных шариков

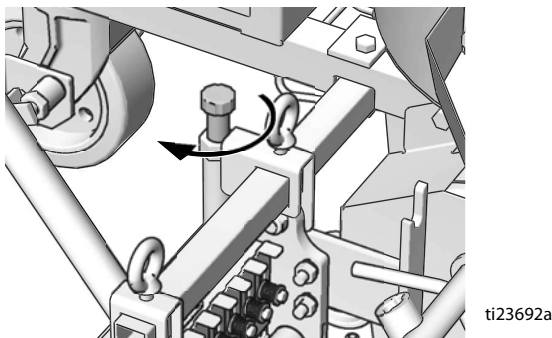
(только агрегат ThermoLazer 200ТС)

Когда разравнивающая коробка находится внизу, вращайте болт / круглую ручку по часовой стрелке для увеличения усилия, создаваемого пружиной.

Убедитесь, что колесико распределителя стеклянных шариков находится в зацеплении с колесом агрегата.

Переместите разравнивающую коробку в положение STO. Убедитесь, что колесико распределителя стеклянных шариков не контактирует с колесом агрегата.

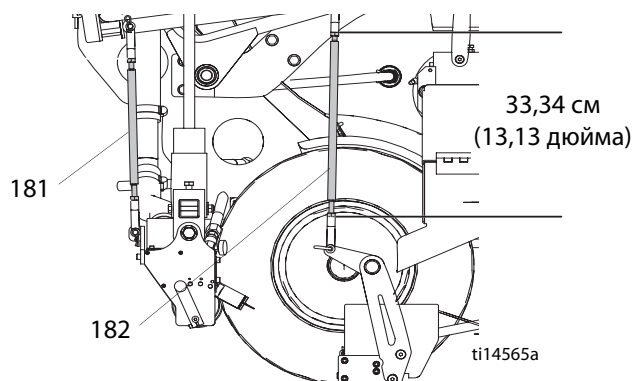
Если это имеет место, то вращайте круглую ручку для уменьшения усилия, создаваемого пружиной.



## Регулировка соединительной тяги (только агрегат ThermoLazer 300ТС/ProMelt)

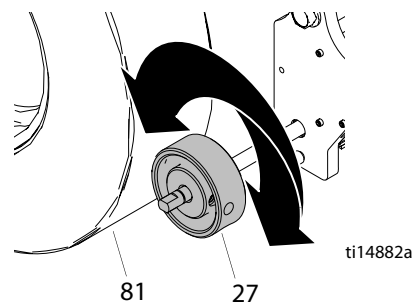
Регулировки на соединительной тяге могут быть выполнены путем извлечения шпильки скобы с головкой под шплинт (268), штифта скобы из скобы (179), ослабления затяжки гаек (128), а затем проворачивания скобы для удлинения по мере необходимости или укорачивания соединительных элементов тяги.

Для обеспечения надлежащего нанесения стеклянных шариков и термопластичного материала убедитесь, что размер соединительной тяги разравнивающей коробки (182) составляет 33,34 см (13,13 дюйма). Обязательно выполните замер там, где гайка (128) соприкасается со скобой (179) при проверке надлежащей длины соединительной тяги.

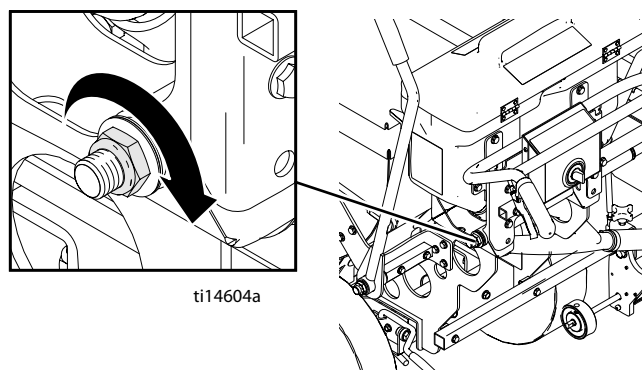
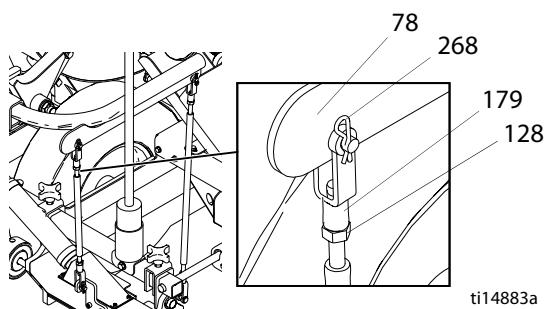


Отрегулируйте соединительную тягу разравнивающей коробки (181) таким образом, чтобы приводное колесико коробки со стеклянными шариками (27) касалось шины агрегата ThermoLazer (81), когда разравнивающая коробка находится (но не открыта) в нижнем положении. Направленное вниз легкое усилие на тягу коробки со стеклянными шариками (181) должно потребоваться при вставке штифта скобы через скобу (179) и распределительную пластину (78).

1. При нахождении разравнивающей коробки (но не открытой) в нижнем положении, повернуть рукой колесико коробки со стеклянными шариками.



2. Если колесико не вызывает вращения шины агрегата ThermoLazer ни вперед, ни назад, то ослабьте затяжку гаек (128), извлеките шпильку скобы с головкой под шплинт (268), извлеките штифт скобы из скобы (179) и поверните скобу (179) на один оборот против часовой стрелки.



3. Подсоедините обратно скобу к установочной пластине и снова проворачивайте колесико коробки со стеклянными шариками, чтобы проверить, привели ли регулировки к перемещению агрегата ThermoLazer вперед и назад.
4. Продолжайте проворачивать скобу на 1/2 оборота против часовой стрелки до тех пор, пока вращение колесика коробки со стеклянными шариками не вызовет перемещение агрегата ThermoLazer вперед и назад.
5. Затяните гайку (128) в направлении скобы, когда окончательная регулировка будет завершена.

**ПРИМЕЧАНИЕ:** Соединительная тяга (182): В случае перехода от SmartDie на SmartDie II, используйте комплект Die Link Kit 24J714.

## Исполнительный механизм разравнивающей коробки / коробки распределителя стеклянных шариков

(только агрегат ThermoLazer 300TC/ProMelt)

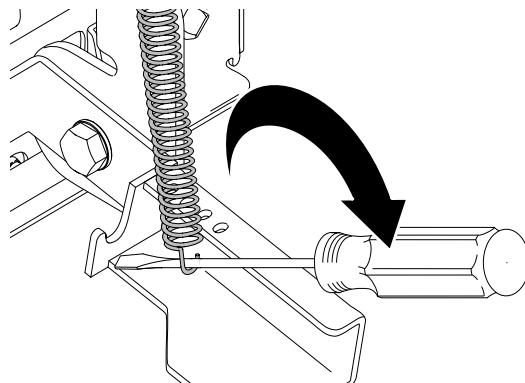
Если исполнительный механизм разравнивающей коробки / коробки распределителя стеклянных шариков не остается в положении "внизу и зафиксирован", то отрегулируйте 3/4-16 стопорную гайку путем вращения по часовой стрелке на 1/4 - 1/2 оборота или до тех пор, пока исполнительный механизм не будет вращаться свободно.

## Нагружение поворотной консоли разравнивающей коробки

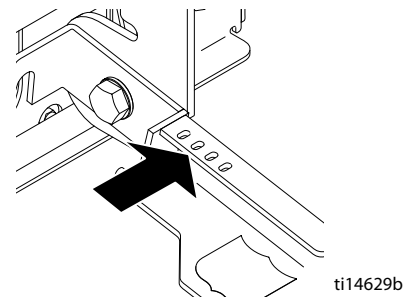
(только агрегат ThermoLazer 300TC/ProMelt)

Предварительно нагрузите поворотную консоль разравнивающей коробки, чтобы обеспечить полное закрытие шлюза перед подъемом разравнивающей коробки с поверхности площадки. Если разравнивающая коробка дает течь при закрывании и подъеме, то увеличьте нагружение.

1. Снимите с крючка нижнюю часть пружины поворотной консоли коробки (199).



2. Переместите нижнюю часть пружины поворотной консоли коробки к желаемому отверстию и зацепите крючком обратно. Перемещение пружину вовнутрь будет уменьшать нагружение, а перемещение пружину наружу будет увеличивать нагружение.

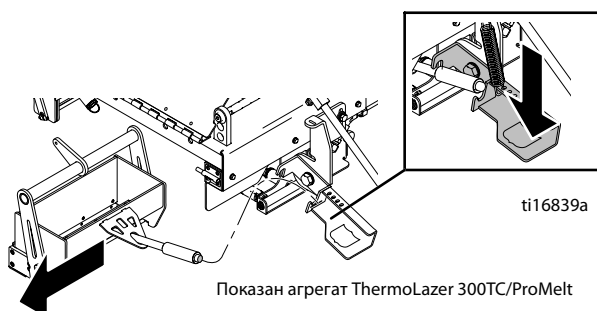


# Замена твердосплавного бегунка на разравнивающей коробке (по 1 на каждой стороне)

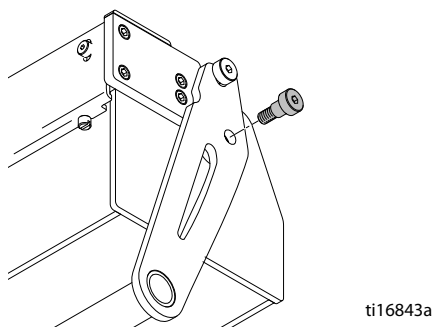
## УВЕДОМЛЕНИЕ

Твердосплавные бегунки должны заменяться только по одному с каждой стороны. Если будут удалены оба бегунка одновременно, то регулировка будет потеряна и разравнивающая коробка должна быть собрана заново квалифицированным специалистом, допущенным компанией Graco.

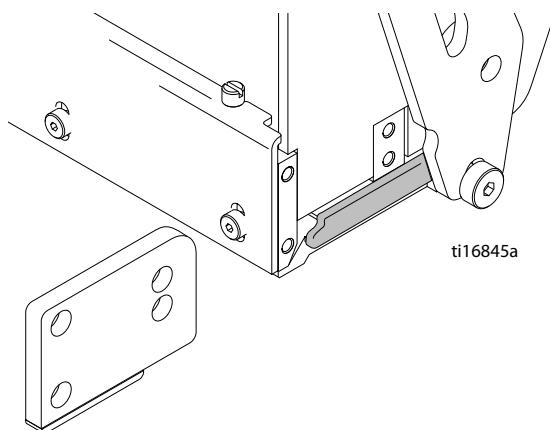
1. Снимите разравнивающую коробку.



2. Используйте шестигранный торцевой гаечный ключ для выкручивания и удаления болта верхнего шарнира (511) для освобождения обоймы (502).

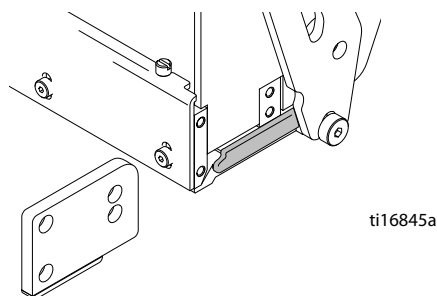


3. Поверните агрегат вверх дном и используйте шестигранный торцевой гаечный ключ для удаления четырех болтов (513) и пластины, штампованный бегунок (504).

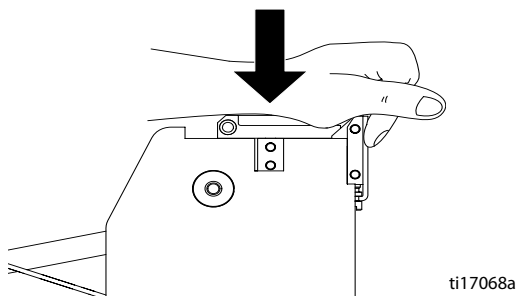


## Монтаж

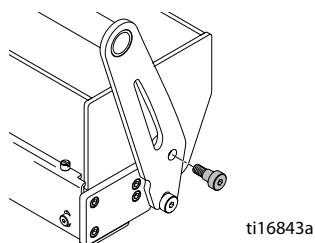
1. Нанесите консистентную смазку в канавку, где устанавливается твердосплавный бегунок.



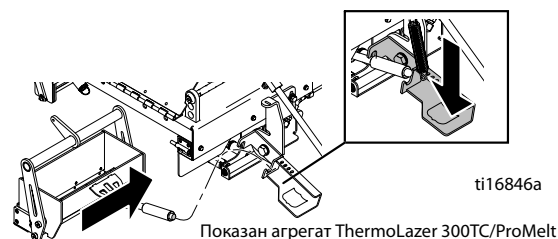
2. Замените пластину, штампованный бегунок (504) новой пластиной, новым штампованным бегунком. Смотрите руководство 3A1321 **Детали**.
3. Пока прилагается давления к срезной пластине (506) непосредственно поверх опорной пластины (509), используйте шестигранный торцевой гаечный ключ для обратной установки и затягивания четырех болтов (513). При приложении давления не должно быть зазора между срезной пластиной и опорной пластиной.



4. Используйте шестигранный торцевой гаечный ключ для обратной установки и затягивания болта шарнира (511) на обойме (502).



5. Установите разравнивающую коробку.

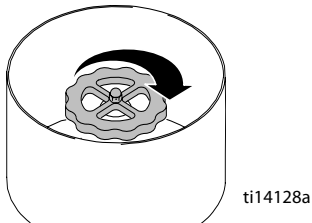


# Замена газового регулятора котла

## ThermoLazer 200/200ТС

### Демонтаж

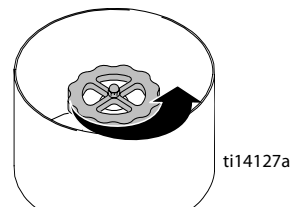
1. Закройте клапан пропанового резервуара.



2. Отсоедините газоподающий шланг (a) от пропанового резервуара.
3. Отсоедините линии, подходящие к передней (b) и задней (c) разравнивающим горелкам и главной горелке котла (d).
4. Выкрутите болты (415), удерживающие коллектор на агрегате.
5. Открутите фитинги (410) и регулятор (10).

### Монтаж

1. Нанесите трубный герметик и установите регулятор (10) таким образом, что стрелки направления потока указывали на коллектор.
2. Установите фитинги (415).
3. Установите коллектор (e) в агрегат и затяните болты (415).
4. Подсоедините линии к передней (b) и задней (d) разравнивающим горелкам и главной горелке котла (c).
5. Подсоедините газоподающий шланг к пропановому резервуару (a).
6. Откройте клапан пропанового резервуара.



7. Убедитесь в отсутствии утечек.
8. Проверьте показания манометра в фунтах на кв. дюйм (PSI). Манометр должен показывать 3 фунта на кв. дюйм (PSI)  $\pm 1$ . Если показание больше чем 4 фунта на кв. дюйм (PSI), то слегка откройте клапан горелки и повторите проверку.

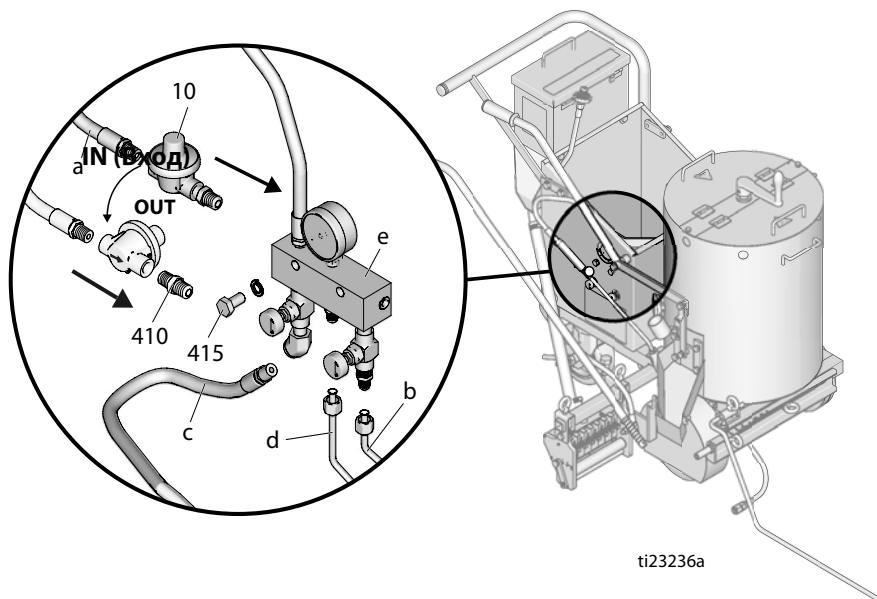
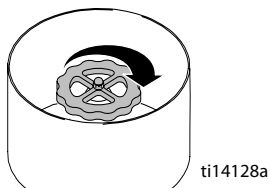


Рис. 1

# ThermoLazer 300тс

## Демонтаж

1. Закройте газовый запорный клапан с ручным приводом на пропановом резервуаре.



2. Отсоедините газоподающий шланг от пропанового резервуара.
3. Отсоедините газоподающую трубку (118) от фитинга (410).
4. Открутите трубный подузел (408, 409, 410, 415) от трубного колена (401).
5. Открутите газовый регулятор (10) от трубного колена (142).
6. Открутите газовый регулятор (10) от фитинга (64).

## Монтаж

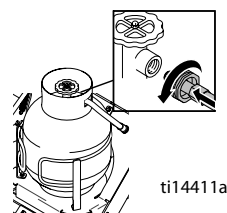
1. Нанесите трубный герметик на фитинг (64) и вкрутите в новый газовый регулятор (10). Поворачивайте соединение до тех пор, пока оно не станет газонепроницаемым.

**ПРИМЕЧАНИЕ:** Убедитесь, что соединение OUT (Выход) регулятора подсоединено к фитингу (64).  
**См. Рис. 2.**

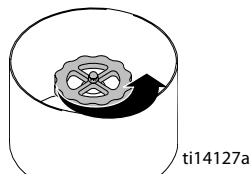
2. Нанесите трубный герметик на трубное колено (142) и вкрутите в новый газовый регулятор (10). Поворачивайте соединение до тех пор, пока оно не станет газонепроницаемым.

**ПРИМЕЧАНИЕ:** Убедитесь, что соединение IN (Вход) регулятора подсоединено к трубному колenu (142).  
**См. Рис. 2.**

3. Нанесите трубный герметик на фитинг (408) и вкрутите в трубное колено (401).
4. Подсоедините газоподающую трубку (118) к фитингу (410). Поворачивайте соединение до тех пор, пока оно не станет газонепроницаемым.
5. Подсоедините газоподающий шланг к пропановому резервуару.



6. Откройте газовый запорный клапан с ручным приводом на пропановом резервуаре.



7. Проверьте газоподающие трубки на отсутствие утечек газа (смотрите руководство **Эксплуатация**).

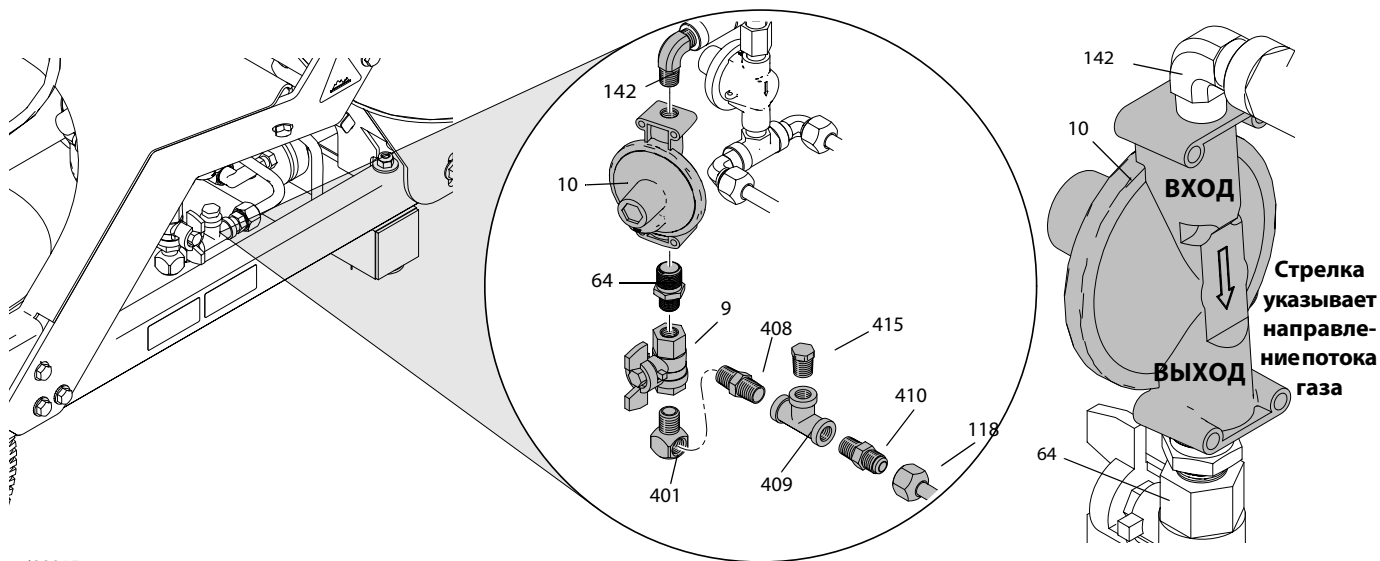


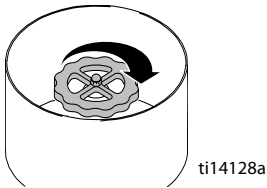
Рис. 2



# ThermoLazer ProMelt

## Демонтаж

1. Закройте газовый запорный клапан с ручным приводом на пропановом резервуаре.



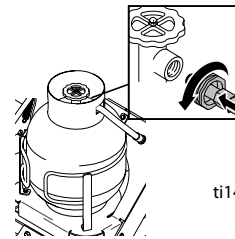
ti14128a

2. Отсоедините газоподающий шланг от пропанового резервуара.
3. Открутите манометр (402) от тройника (409).
4. Отсоедините газоподающую трубку (118) на фитинге (410).
5. Открутите трубный подузел (408, 409, 410) от трубного колена (401).
6. Открутите фитинг (323) от трубного колена (142) и от газового регулятора (10).
7. Открутите газовый регулятор (10) от фитинга (64).

3. Нанесите трубный герметик на переходной фитинг (323) и вкрутите в новый газовый регулятор. Поворачивайте соединение до тех пор, пока оно не станет газонепроницаемым.

**ПРИМЕЧАНИЕ:** Убедитесь, что соединение IN (Вход) регулятора подсоединено к фитингу (523). **См. Рис. 3**

4. Нанесите трубный герметик на резьбовую часть манометра (402). Вкрутите манометр (402) в тройник (409). Поворачивайте соединение до тех пор, пока оно не станет газонепроницаемым.
5. Подсоедините газоподающую трубку (118) к фитингу (151). Поворачивайте соединение до тех пор, пока оно не станет газонепроницаемым.
6. Подсоедините газоподающий шланг к пропановому резервуару.



ti14411a

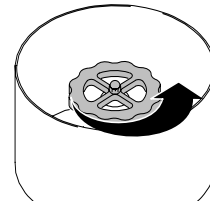
## Монтаж

1. Нанесите трубный герметик на фитинг (64) и вкрутите фитинг в новый газовый регулятор (10). Поворачивайте соединение до тех пор, пока оно не станет газонепроницаемым.

**ПРИМЕЧАНИЕ:** Убедитесь, что соединение OUT (Выход) регулятора подсоединено к фитингу (64). **См. Рис. 3.**

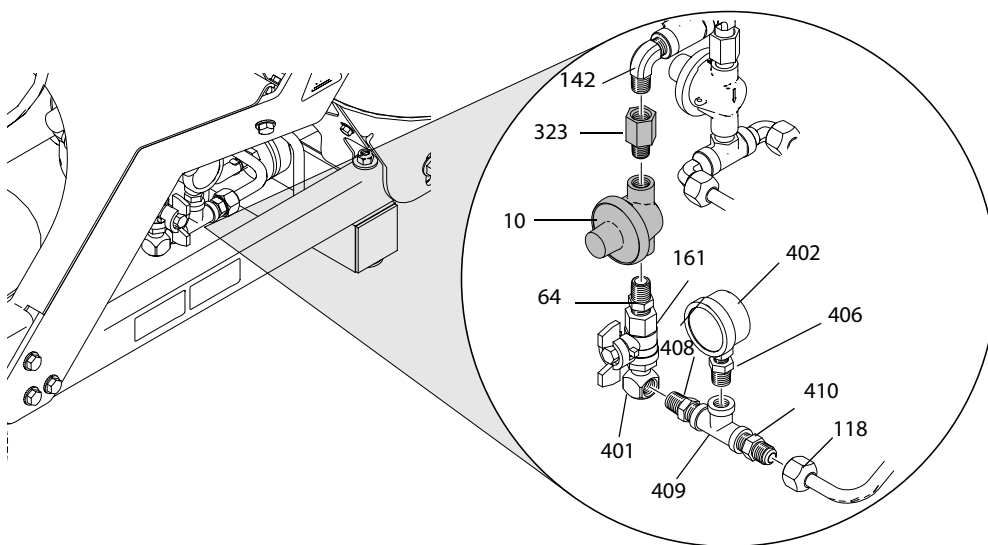
2. Нанесите трубный герметик на трубное колено (142) и вкрутите в переходной фитинг (323). Поворачивайте соединение до тех пор, пока оно не станет газонепроницаемым.

7. Откройте газовый запорный клапан с ручным приводом на пропановом резервуаре.

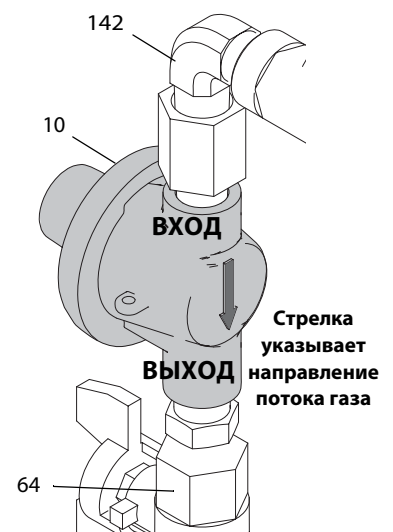


ti14127a

8. Проверьте газоподающие трубки на отсутствие утечек газа (смотрите руководство **Эксплуатация**).



ti22151a



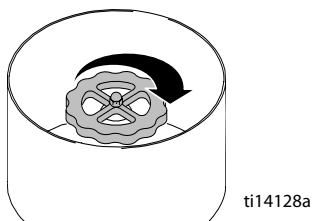
ti22067a

Рис. 3

## Замена газового регулятора для факельного устройства и разравнивающих горелок (ThermoLazer 300TC/ProMelt)

### Демонтаж

1. Закройте газовый запорный клапан с ручным приводом на пропановом резервуаре.



2. Отсоедините газоподающий шланг от пропанового резервуара.
3. Отсоедините газоподающую трубку на выпускных трубных коленах (161).
4. Открутите трубную стойку газового регулятора от впускного трубного колена (142).
5. Открутите газовый регулятор (152) от фитинга (323).
6. Открутите и удалите газовый регулятор (152) от выпускного трубного тройника (12).

### Монтаж

1. Нанесите трубный герметик на резьбовую часть выпускного трубного тройника (12). Вкрутите трубный тройник (12) с коленом (161) в газовый регулятор (152). Поворачивайте соединение до тех пор, пока оно не станет газонепроницаемым.

**ПРИМЕЧАНИЕ:** Убедитесь, что соединение OUT (Выход) регулятора подсоединено к тройнику (12). См. Рис. 4.

2. Нанесите трубный герметик на фитинг (323) и вкрутите в газовый регулятор (152). Поворачивайте соединение до тех пор, пока оно не станет газонепроницаемым.

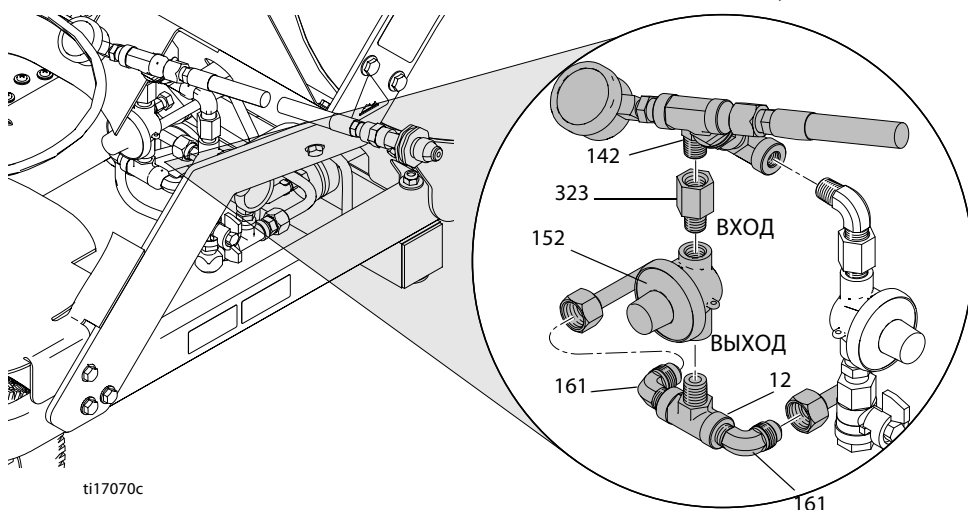


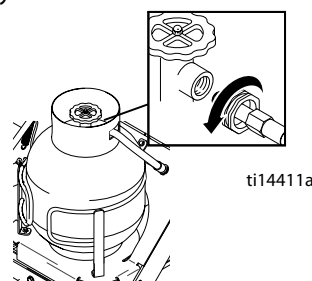
Рис. 4

**ПРИМЕЧАНИЕ:** Убедитесь, что соединение IN (Вход) регулятора подсоединено к фитингу (323). См. Рис. 4.

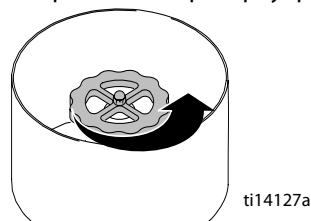
3. Нанесите трубный герметик на резьбовую часть впускного трубного колена (142) и вкрутите на фитинге (323); который теперь подсоединен к газовому регулятору (152). Поворачивайте соединение до тех пор, пока оно не станет газонепроницаемым.

**ПРИМЕЧАНИЕ:** Убедитесь, что соединение IN (Вход) регулятора подсоединено к впускному трубному колену (142). См. Рис. 4.

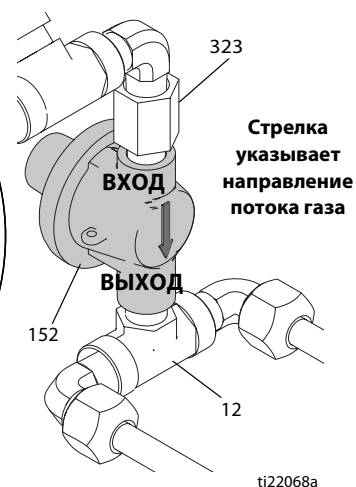
4. Подсоедините газоподающую трубку на выпускных трубных коленах (161). Поворачивайте соединение до тех пор, пока оно не станет газонепроницаемым.
5. Подсоедините газоподающий шланг к пропановому резервуару.



6. Откройте газовый запорный клапан с ручным приводом на пропановом резервуаре.



7. Проверьте газоподающие трубки на отсутствие утечек газа (смотрите руководство **Эксплуатация**).

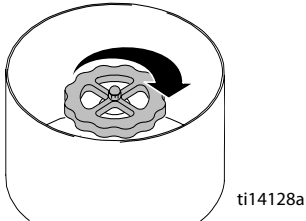


# Сборочный узел задних разравнивающих горелок

(ThermoLazer 300TC/ProMelt)

## Демонтаж

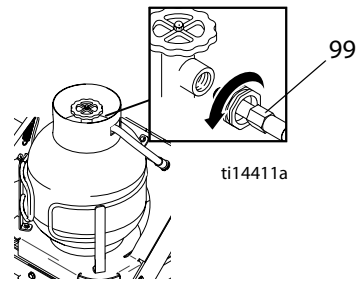
1. Закройте газовый запорный клапан с ручным приводом на пропановом резервуаре.



2. Отсоедините газоподающий шланг (99) от пропанового резервуара.
3. Отсоедините газоподающую трубку (373) на фитинге клапана (151). **См. Рис. 5.**
4. Удалите крепежные детали монтажной скобы стойки газовых горелок (104, 109). Выкрутите шесть винтов (115). **См. Рис. 5.**
5. Снимите сборочный узел горелок.
6. Снимите упорные кольца (75) с газового коллектора. **См. Рис. 5.**

## Монтаж

1. Установите коллектор горелок в монтажную скобу (104, 109). Зафиксируйте с помощью упорных колец (75). **См. Рис. 5.**
2. Установите сборочный узел горелок с монтажной скобой на распределитель стеклянных шариков.
3. Подсоедините шланг горелок (98) к фитингу клапана (151).
4. Подсоедините газоподающий шланг (99) к пропановому резервуару.



5. Откройте запорный клапан с ручным приводом на пропановом резервуаре.

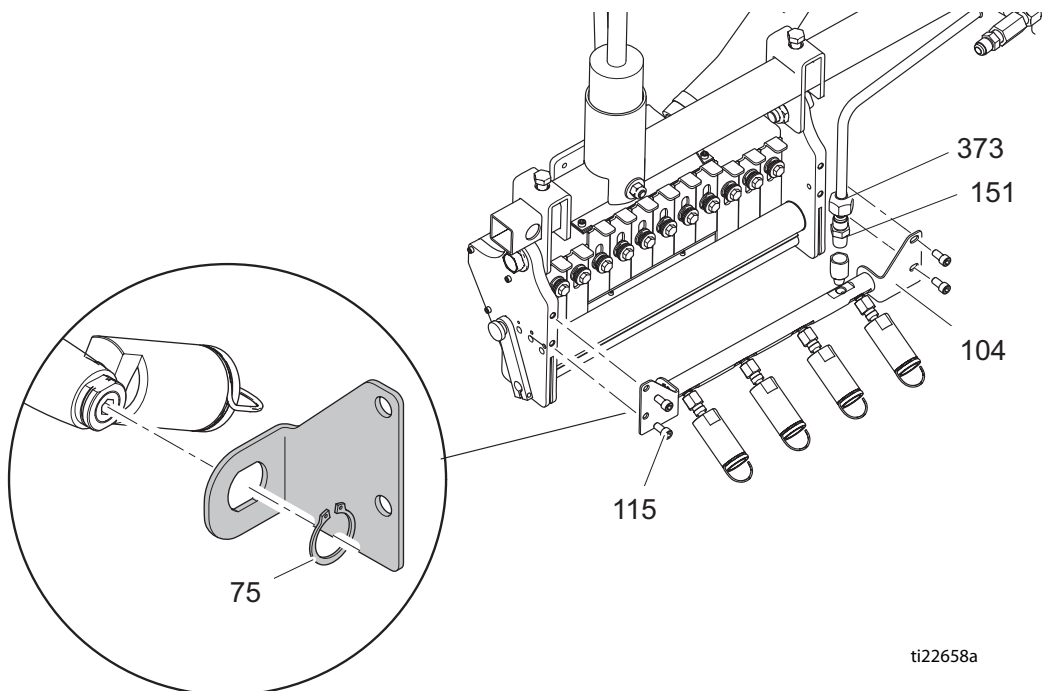
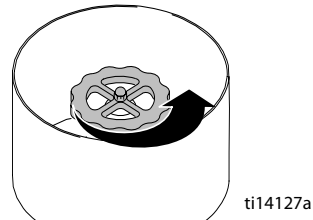


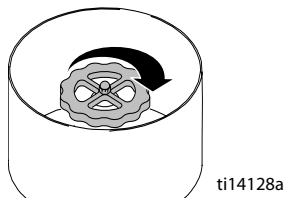
Рис. 5

# Сборочный узел передних разравнивающих горелок

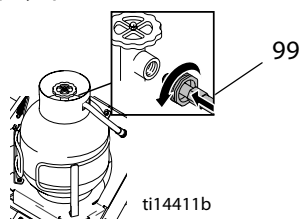
(ThermoLazer 300TC/ProMelt)

## Демонтаж

1. Закройте газовый запорный клапан с ручным приводом на пропановом резервуаре.

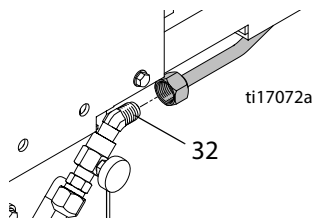


2. Отсоедините газоподающий шланг от пропанового резервуара.

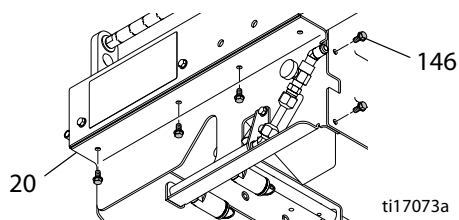


3. Снимите разравнивающую коробку с разравнивающего корпуса (смотрите руководство **Эксплуатация**).

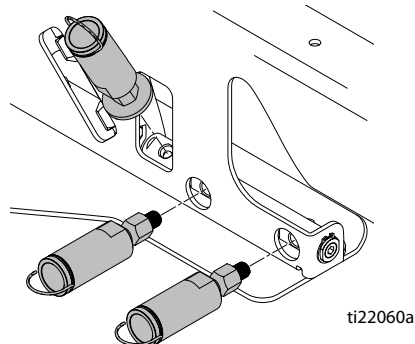
4. Отсоедините газоподающую трубку на трубном 45°-колене (32).



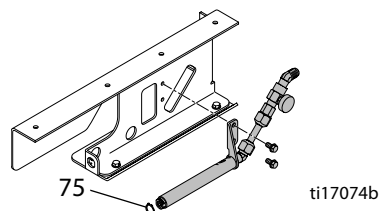
5. Открутите крепежные детали переднего разравнивающего корпуса (146) и снимите передний корпус (20).



6. Снимите разравнивающие горелки.



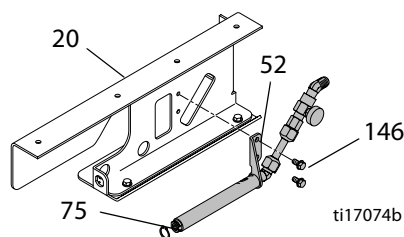
7. Удалите опорное кольцо газового коллектора (75).



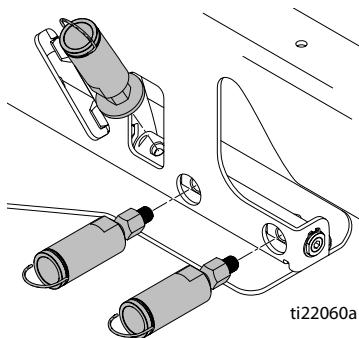
8. Открутите крепежные детали монтажной скобы газового коллектора (меньшее количество горелок) (146) и извлеките сборочный узел горелок (меньшее количество горелок) из переднего разравнивающего корпуса (20).

## Монтаж

1. Установите газовый коллектор (меньшее количество разравнивающих горелок) в опорную скобу коллектора (52) и прикрепите монтажную скобу газового коллектора к переднему разравнивающему корпусу (20) с помощью крепежных деталей (146).

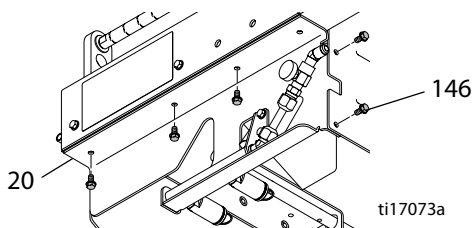


2. Установите разравнивающую горелку.

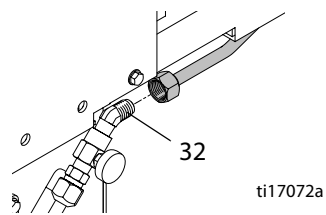


3. Установите опорное кольцо газового коллектора (75).

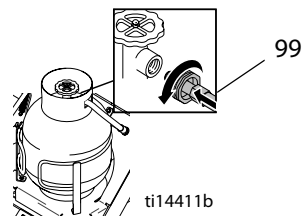
4. Установите передний разравнивающий корпус (20) на разравнивающем корпусе. Закрепите с помощью крепежных деталей (146).



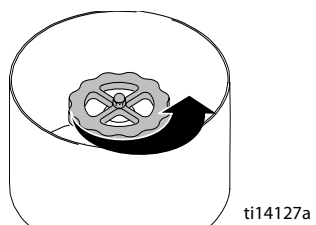
5. Подсоедините газоподающую трубку к трубному 45°-колену (32).



6. Подсоедините газоподводящий шланг (99) к пропановому резервуару.



7. Откройте газовый запорный клапан с ручным приводом на пропановом резервуаре.



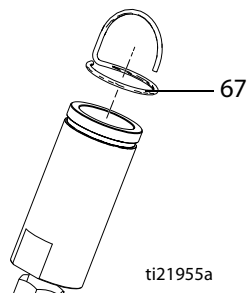
# Разравнивающая горелка

(ThermoLazer 300TC/ProMelt)

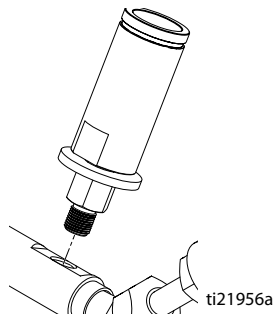
## Вертикальная передняя разравнивающая горелка (1)

### Демонтаж

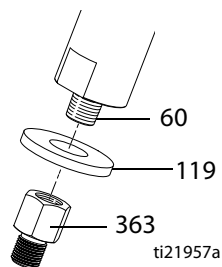
1. Удалите индикатор пламени разравнивающей горелки (67).



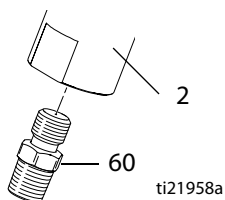
2. Выкрутите разравнивающую горелку и диафрагму из газового коллектора.



3. Выкрутите переходной фитинг (363) из крепления диафрагмы (60). Извлеките шайбу из диафрагмы (119).

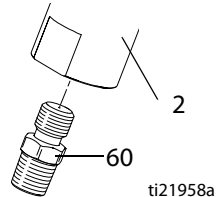


4. Выкрутите крепление диафрагмы (60) из разравнивающей горелки (2).

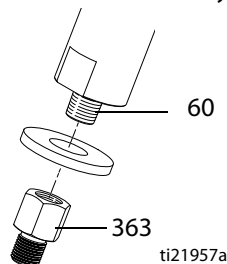


### Монтаж

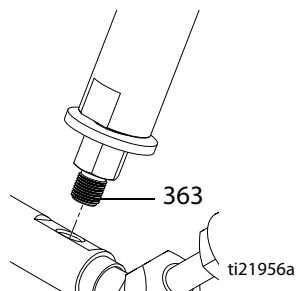
1. Нанесите термостойкий трубный герметик на 3/8-16 резьбу диафрагмы (60) и вкрутите в горелку (2).  
**ПРИМЕЧАНИЕ:** Конец диафрагмы с наименьшим отверстием должен быть вкручен в разравнивающую горелку.



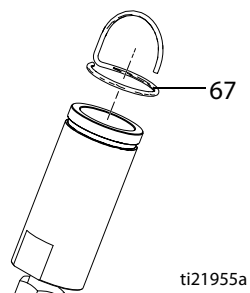
2. Нанесите трубный герметик на 1/8-дюймовую трубную резьбу крепления диафрагмы (60) и вкрутите в переходной фитинг (363). Установите шайбу на диафрагме (60).



3. Нанесите трубный герметик на 1/8-дюймовую трубную резьбу переходного фитинга (363) и вкрутите в газовый коллектор.



4. Установите индикатор пламени разравнивающей горелки (67).

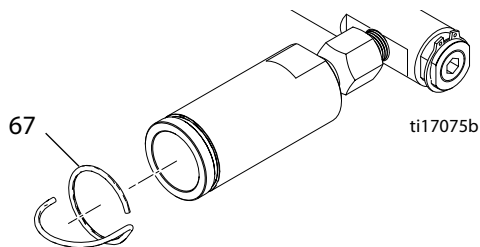


# Разравнивающая горелка

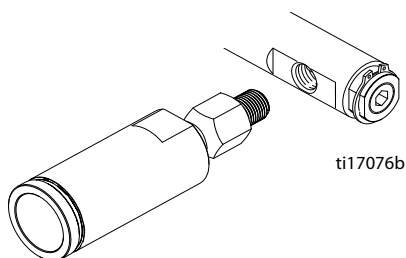
## Горизонтальная разравнивающая горелка(и)

### Демонтаж

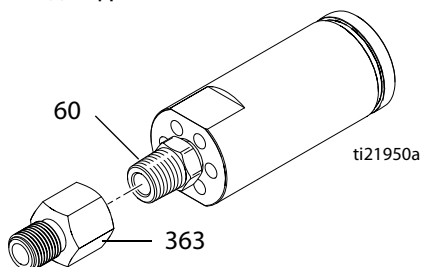
1. Удалить индикатор пламени разравнивающей горелки (67).



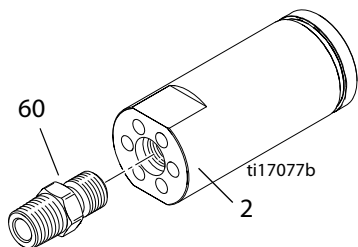
2. Выкрутить разравнивающую горелку и насадку из газового коллектора.



3. Выкрутите переходной фитинг (363) из крепления диафрагмы (60).



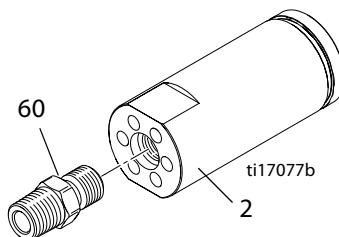
4. Выкрутите крепление диафрагмы (60) из разравнивающей горелки (2).



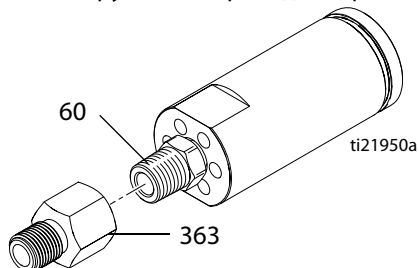
### Монтаж

1. Нанесите термостойкий трубный герметик на 3/8-16 резьбу диафрагмы (60) и вкрутите в горелку (2).

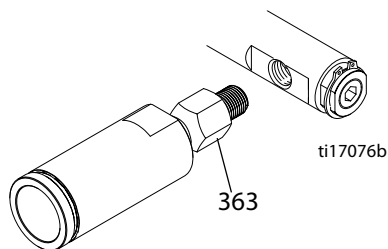
**ПРИМЕЧАНИЕ:** Конец диафрагмы с наименьшим отверстием должен быть вкручен в разравнивающую горелку.



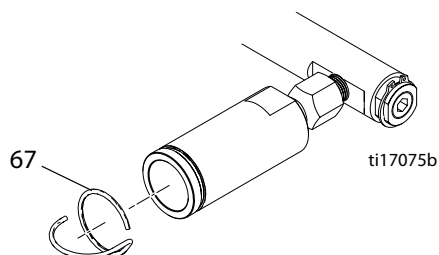
2. Нанесите трубный герметик на 1/8-дюймовую трубную резьбу крепления диафрагмы (60) и вкрутите в переходной фитинг (363).



3. Нанесите трубный герметик на 1/8-дюймовую трубную резьбу переходного фитинга (363) и вкрутите в газовый коллектор.



4. Установите индикатор пламени разравнивающей горелки (67).



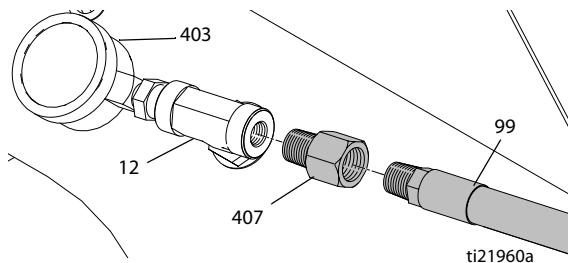
## Главный газовый фильтр (ThermoLazer 300TC/ProMelt)

### Демонтаж

1. Выкрутите фитинг фильтра (403) из тройника (12).
2. Выкрутите фильтр (407) из шланга (99).

### Монтаж

1. Нанесите трубный герметик на 1/4-дюймовую трубную резьбу шлангового фитинга (99) и вкрутите в фитинг фильтра (407).
2. Нанесите трубный герметик на 1/4-дюймовую трубную резьбу фитинга фильтра (403) и вкрутите в тройник (12).
3. Проверьте газоподающие трубки на отсутствие утечек. (см. руководство **Эксплуатация**).



## Фильтр разравнивающей горелки

### Демонтаж

1. Смотрите раздел "Разравнивающая горелка, демонтаж", стр. 30.

### Монтаж

1. Смотрите раздел "Разравнивающая горелка, монтаж", стр. 30.



# Поиск и устранение неисправностей



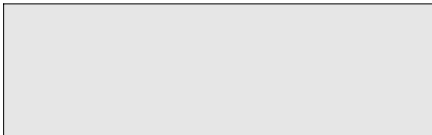
Проблема	Причина	Способ устранения
Запальная горелка котла не поджигается или не остается подожженной.	Почти пустой или пустой резервуар сжиженного нефтяного газа	Замените полным резервуаром.
	Газоподающий шланг не подсоединен к резервуару	Подсоедините газоподающий шланг.
	Закрыт клапан резервуара сжиженного нефтяного газа	Откройте клапан резервуара сжиженного нефтяного газа.
	Закрыт газовый запорный клапан с ручным приводом	Откройте газовый запорный клапан с ручным приводом.
	Газоподающие трубки имеют утечку или отсоединены	Проверьте на отсутствие утечек газа. Подсоедините и затяните фитинги.
	Круглая ручка газового предохранительного клапана котла не находится в правильном положении	Поверните круглую ручку в положение "PILOT" и полностью вдавите ее внутрь (смотрите Руководство <b>Эксплуатация</b> ).
	Не дается достаточное время термоэлементу для нагрева	Смотрите Руководство <b>Эксплуатация</b> .
	Батарея электровоспламенителя котла разряжена	Замените деталь (смотрите Руководство <b>Детали</b> ).
	Неправильный зазор поджигающего электрода котла	Отрегулируйте зазор (смотрите стр. 11).
	Неправильные высота пламени и/или давление газа	Отрегулируйте пламя и давление (смотрите Руководство "Ремонт").
	Сильный ветер сдувает пламя	Переместите агрегат ThermoLazer в зону, защищенную от сильного ветра. Убедитесь, что смотровые отверстия горелок закрыты.
	Горелки и/или газоподающие трубки закупорены	Прочистите отверстия и трубки. Отсоединяйте все газовые регуляторы при продувке трубок сжатым воздухом (смотрите стр. 6).
	Газовый предохранительный клапан котла не функционирует должным образом	Замените деталь, если не выполняется диагностическая проверка (смотрите стр. 6).
	Термоэлемент не функционирует должным образом	Замените деталь, если не выполняется диагностическая проверка (смотрите стр. 12).
	Горелки котла выключаются до расплавления материала	Провод заземления поджигающего электрода котла не подсоединен правильно
Подводящий провод поджигающего электрода котла имеет короткое замыкание		Замените деталь (смотрите Руководство <b>Детали</b> ).
Электровоспламенитель котла не функционирует должным образом		Замените деталь (смотрите Руководство <b>Детали</b> ).
Регулятора для горелки котла не функционирует должным образом		Замените деталь (смотрите Руководство <b>Детали</b> ).
Уровень заполнения материала слишком низкий		Добавьте материал в котел. Когда уровень материала достигнет термометра, это условие будет исправлено.
Только агрегат ProMelt	Предохранительное реле перегрева не функционирует должным образом	Замените деталь (смотрите Руководство <b>Детали</b> ).

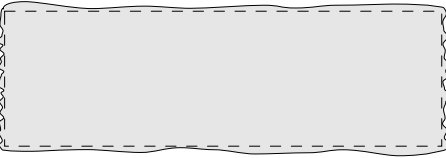

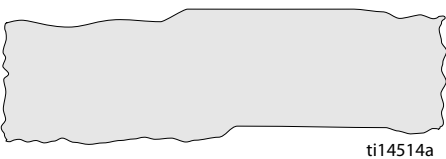

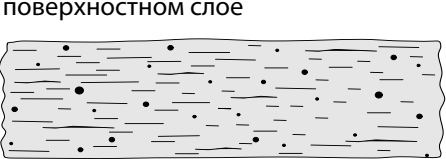
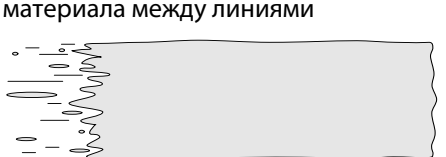
Проблема	Причина	Способ устранения
Главные горелки котла не поджигаются или не горят должным образом	Круглая ручка газового предохранительного клапана котла не находится в правильном положении	Поверните круглую ручку в положение "ON" (смотрите Руководство <b>Эксплуатация</b> ).
	Шкала терморегулятора котла установлена на более низкую температуру, чем температура материала	Поверните шкалу терморегулятора котла на значение, которое на 13,9° C (25° F) выше, чем температура материала.
	Газовый предохранительный клапан котла не функционирует должным образом	Смотрите Руководство <b>Ремонт</b> и замените деталь, если не выполняется диагностическая проверка.
	Горелки и/или газоподающие трубки закупорены	Прочистите отверстия и трубки. Отсоединяйте все газовые регуляторы при продувке трубок сжатым воздухом (смотрите стр. 19).
	Терморегулятор котла не функционирует должным образом	Замените деталь (смотрите Руководство <b>Детали</b> ).
	Газоподающие трубки были отсоединены	Подсоедините и затяните шланговые фитинги. Проверьте на отсутствие утечек газа.
	Неправильные высота пламени и/или давление газа	Отрегулируйте пламя и давление (смотрите стр. 18).
	Круглая ручка газового предохранительного клапана котла не находится в правильном положении	Замените деталь (смотрите Руководство <b>Детали</b> ).
Главные горелки котла не выключаются	Шкала терморегулятора котла не повернута на значение, которое ниже, чем температура материала	Поверните шкалу терморегулятора котла на значение, которое на 13,9° C (25° F) (минимум) ниже, чем температура материала.
	Терморегулятор котла не функционирует должным образом	Замените деталь (смотрите Руководство <b>Детали</b> ).
	Газовый предохранительный клапан котла не функционирует должным образом	Замените деталь, если не выполняется диагностическая проверка (смотрите стр. 6).
Главные горелки котла не включаются	Шкала терморегулятора котла не повернута на значение, которое выше, чем температура материала	Поверните шкалу терморегулятора котла на значение, которое на 13,9° C (25° F) (минимум) выше, чем температура материала.
	Терморегулятор котла не функционирует должным образом	Замените деталь (смотрите Руководство <b>Детали</b> ).
	Газовый предохранительный клапан котла не функционирует должным образом	Замените деталь, если не выполняется диагностическая проверка (смотрите стр. 6).
	Предохранительное реле перегрева не функционирует должным образом	Замените деталь (смотрите Руководство <b>Детали</b> ).
Показание термометра не соответствует температуре материала в котле	Материал не достиг значения уставки терморегулятора	Дайте материалу время для достижения рабочей температуры.
	Материал не перемешан полностью	Перемешайте материал.
	Холодная или ветреная погода	Переместите агрегат ThermoLazer в зону, защищенную от холодного ветра. Выгрузите материал и проверьте термометр.
	Термометр откалиброван неправильно	Откалибруйте термометр (смотрите стр. 10).
	Терморегулятор котла откалиброван неправильно	Смотрите Руководство "Ремонт" и замените деталь, если она не может быть откалибрована (смотрите Руководство <b>Детали</b> ).
	Термометр не функционирует должным образом	Замените деталь (смотрите Руководство <b>Детали</b> ).
	Терморегулятор котла не функционирует должным образом	Замените деталь (смотрите Руководство <b>Детали</b> ).
	Газовый предохранительный клапан котла не функционирует должным образом	Замените деталь, если не выполняется диагностическая проверка (смотрите стр. 6).
Неправильные высота пламени и/или давление газа	Отрегулируйте пламя и давление (смотрите стр. 18).	

Проблема	Причина	Способ устранения
Горелка разравнивающей коробки не поджигается, не остается подожженной или не может менять отдачу тепла	Опорожните резервуар сжиженного нефтяного газа	Замените полным резервуаром.
	Закрыт клапан резервуара сжиженного нефтяного газа	Откройте клапан резервуара сжиженного нефтяного газа.
	Газоподающий шланг не подсоединен к резервуару	Подсоедините газоподающий шланг.
	Газоподающие трубки имеют утечку или отсоединены	Проверьте на отсутствие утечек газа. Подсоедините и затяните фитинги.
	Регулятор горелки / регулирующий высоту пламени клапан не функционирует должным образом	Замените деталь (смотрите Руководство <b>Детали</b> ).
	Отверстие горелки засорено	Прочистите или замените деталь (смотрите Руководство <b>Детали</b> ).
Факельное устройство не поджигает	Опорожните резервуар сжиженного нефтяного газа	Замените полным резервуаром.
	Закрыт клапан резервуара сжиженного нефтяного газа	Откройте клапан резервуара сжиженного нефтяного газа.
	На факельном устройстве закрыт газовый запорный клапан с ручным приводом	Откройте запорный клапан с ручным приводом.
	Газоподающий шланг не подсоединен к резервуару	Подсоедините газоподающий шланг.
	Газоподающие трубки имеют утечку или отсоединены	Проверьте на отсутствие утечек газа. Подсоедините и затяните фитинги.
	Сборочный узел факельного устройства не функционирует должным образом	Замените деталь (смотрите Руководство <b>Детали</b> ).
Кривошипная рукоятка мешалки перемещается с затруднением	Материал холодный	Дайте материалу время для достижения рабочей температуры.
	Втулки изношены	Замените втулки (смотрите Руководство <b>Детали</b> ).
	Шарообразные концы соединительной тяги нуждаются в смазывании	Добавьте консистентную смазку.
	Инородный материал застрял между мешалкой и стенкой котла	Удалите материал из котла и <b>ОСТОРОЖНО</b> выбить и удалить инородный материал.
Шиберный клапан типа ControlFlow™ тяжело открыть или закрыть	Низкая температура материала	Нагрейте материал до рабочей температуры. Убедитесь, что термометр можно свободно перемещать.
	Шибер застрял в направляющих	Проверьте на отсутствие излишка материала в направляющих. При необходимости, воздействуйте теплом и удалите излишек материала. Добавьте консистентную смазку для смазывания направляющих.
	Втулки изношены	Замените втулки (смотрите Руководство <b>Детали</b> ).
Шиберный клапан типа ControlFlow имеет утечку	Шибер закрывается не полностью	Закройте шибер полностью.
	Инородный материал застрял в отверстии шибера	<b>ОСТОРОЖНО</b> выбейте и удалите инородный материал.
Разравнивающая коробка имеет утечку	Инородный материал застрял в разгрузочном отверстии разравнивающей коробки	<b>ОСТОРОЖНО</b> выбейте и удалите инородный материал.
	Загрязненная разравнивающая коробка	<b>ОСТОРОЖНО</b> очистите коробку. Все подвижные детали должны быть очищены от остатков материала.
	Неправильная длина установочной соединительной тяги	Отрегулируйте длину (смотрите стр. 20).
	Неправильно отрегулированный исполнительный механизм разравнивающей коробки / коробки распределителя стеклянных шариков	Отрегулируйте рычаг (смотрите стр. 20).
	Изношенная срезная пластина разравнивающей коробки	Замените шибер (смотрите Руководство <b>Детали</b> ).
	Изношенный стопор срезной пластины разравнивающей коробки	Замените желоб (смотрите Руководство <b>Детали</b> ).

Проблема	Причина	Способ устранения
Образование избыточного материала при запуске и останове экструдирования	Разравнивающая коробка не отрегулирована относительно поверхности площадки	Смотрите Руководство <b>Эксплуатация</b> .
	Разравнивающая коробка открыта, когда агрегат ThermoLazer стоит неподвижно	Синхронизируйте агрегат ThermoLazer и разравнивающую коробку.
	Инородный материал застрял в разгрузочном отверстии разравнивающей коробки	<b>ОСТОРОЖНО</b> выберите и удалите инородный материал.
	Загрязненная разравнивающая коробка	<b>ОСТОРОЖНО</b> очистите коробку. Все подвижные детали должны быть очищены от остатков материала.
Стеклянные шарики не выгружаются или выгружаются неравномерно	Низкий уровень загрузки стеклянных шариков в бункере для стеклянных шариков	Заполните бункер для стеклянных шариков.
	Закрыты дверцы распределителя стеклянных шариков	Откройте дверцы по мере необходимости для получения желаемой ширины структуры потока.
	Не задействовано колесико привода распределителя стеклянных шариков	Зафиксируйте колесико распределителя стеклянных шариков (смотрите стр. 20).
	Проскальзывает колесико привода распределителя стеклянных шариков	Затяните. Проверьте давление воздуха (смотрите стр. 20).
	Мусор в разгрузочном отверстии распределителя стеклянных шариков	Удалите мусор.
	Мусор на шине агрегата ThermoLazer или колесике распределителя стеклянных шариков	Удалите мусор.
	Влажные стеклянные шарики	Выгрузите влажные стеклянные шарики. Просушите бункер, шланги для стеклянных шариков и распределитель стеклянных шариков. Заполните бункер сухими стеклянными шариками.
Стеклянные шарики не разгружаются с требуемой скоростью потока	Неправильно установлен рычаг регулировки скорости потока в распределителе стеклянных шариков	Поверните рычаг регулировки скорости потока в правильное положение.
	Проскальзывает колесико привода распределителя стеклянных шариков	Затяните колесико и проверьте давление воздуха в шине (смотрите стр. 20).
	Дверцы распределителя стеклянных шариков открыты не полностью	Откройте дверцы полностью.
	Влага в массе стеклянных шариков	Выгрузите влажные стеклянные шарики. Просушите бункер, шланги для стеклянных шариков и распределитель стеклянных шариков. Заполните бункер сухими стеклянными шариками.
	Влажное дорожное покрытие	Дождитесь высыхания влажного дорожного покрытия.
	Неровное дорожное покрытие	Выравнийте дорожное покрытие.
	Низкий уровень загрузки материала в бункере распределителя стеклянных шариков	Добавьте материал в бункер для стеклянных шариков.
Затрудненное выталкивание, когда разравнивающая коробка стоит на поверхности площадки	Разравнивающая коробка не отрегулирована правильно	Смотрите Руководство <b>Эксплуатация</b> .

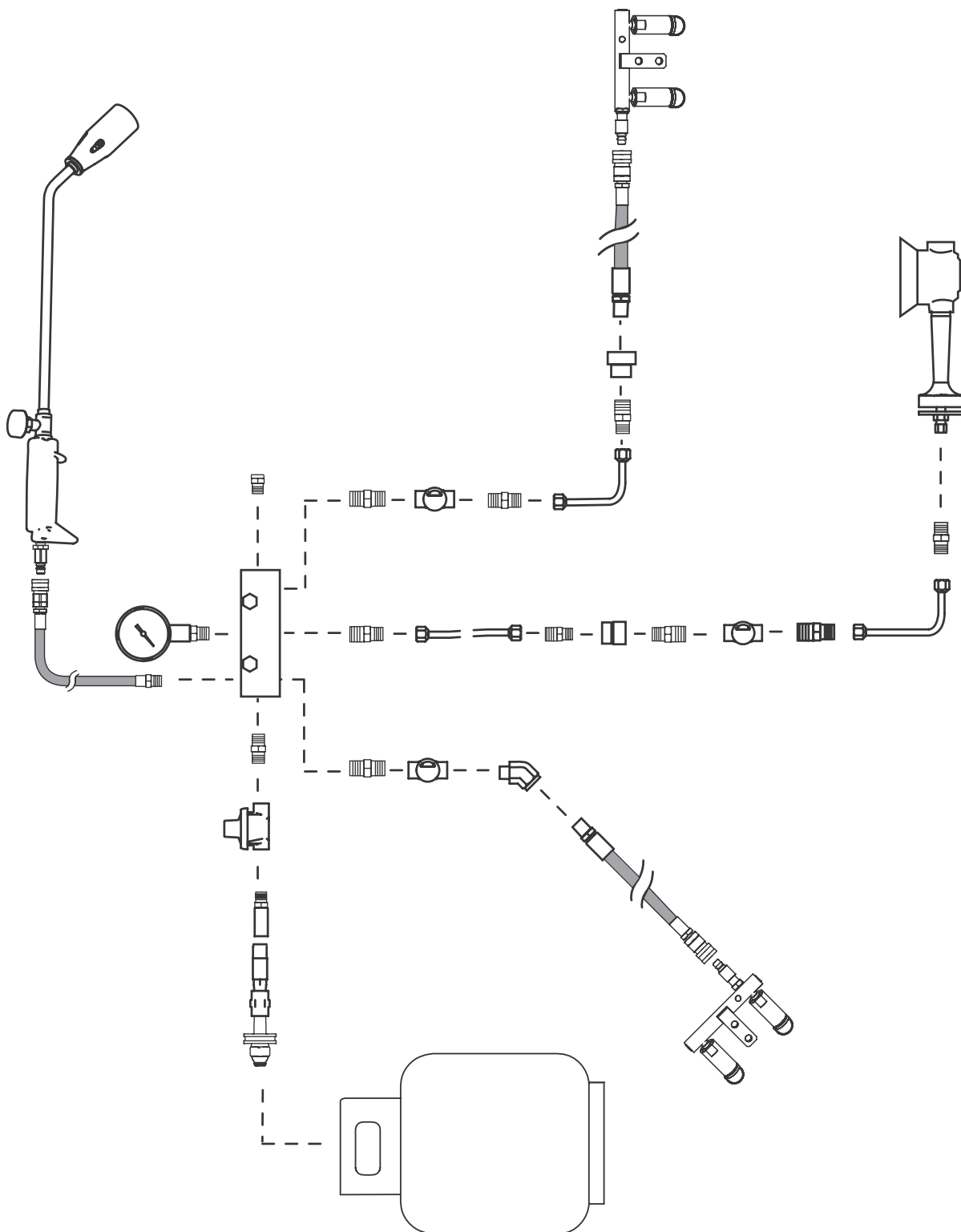
## Нанесение материала

Проблема	Причина	Способ устранения
Неровные кромки линии при экструдировании	Загрязненная разравнивающая коробка	<b>ОСТОРОЖНО</b> очистите коробку. Разгрузочное отверстие и бегунки на пластинах разравнивающей коробки нуждаются в очистке от мусора.
	Низкая температура материала	Нагрейте материал по мере необходимости.
	Слишком быстрая скорость маркировки	Замедлите скорость перемещения агрегата ThermoLazer.
Шероховатая поверхность материала при экструдировании	Перегретый материал	Уменьшите нагрев.
	Влага на поверхностном слое дорожного покрытия	Дождитесь высыхания влажного дорожного покрытия.
	Неровное дорожное покрытие	Выравнивайте дорожное покрытие.
	Мало материала в разравнивающей коробке	Добавьте материал в разравнивающую коробку.
<b>ПРИМЕРЫ:</b>		
<p><b>Правильное нанесение линии</b> обеспечит создание сплошной прямой линии с четкими краями; правильным цветом, толщиной и шириной; прочное сцепление с поверхностью; и имеющей равномерный коэффициент отражения.</p>  <p style="text-align: center;">ti14507a</p>		
Недостаточная прочность сцепления (материал вспучивается в начале линии)	<ul style="list-style-type: none"> <li>Слишком низкая температура материала</li> <li>Слишком быстрая скорость перемещения агрегата ThermoLazer</li> <li>Присутствие сора на дорожном покрытии</li> <li>Слишком низкая температура поверхности</li> </ul>	<ul style="list-style-type: none"> <li>Увеличьте температуру материала.</li> <li>Уменьшите скорость перемещения агрегата ThermoLazer.</li> <li>Удалите сор с дорожного покрытия.</li> <li>Дождитесь увеличения температуры поверхности.</li> </ul>
Неровная и бугристая линия	<ul style="list-style-type: none"> <li>Присутствие сора на поверхности</li> <li>Корка от перегретого материала</li> <li>Попадание сора в разравнивающую коробку</li> <li>Материал не покрывает выступающие места дорожного покрытия</li> </ul>	<ul style="list-style-type: none"> <li>Удалите сор с поверхности.</li> <li>Уменьшите температуру материала.</li> <li>Удалите сор из разравнивающей коробки.</li> <li>Отрегулируйте толщину линии разравнивающей коробки.</li> </ul>
Наличие пузырьков газа в линии	<ul style="list-style-type: none"> <li>Присутствие влаги или растворителя на поверхности</li> <li>Материал является перегретым</li> </ul>	<ul style="list-style-type: none"> <li>Удалите растворитель с поверхности.</li> <li>Снизьте температуру материала.</li> </ul>
Рваные края и разрывы в линии	<ul style="list-style-type: none"> <li>Слишком низкая температура материала</li> <li>Слишком быстрая скорость перемещения агрегата ThermoLazer</li> </ul>	<ul style="list-style-type: none"> <li>Увеличьте температуру материала.</li> <li>Дождитесь изменений в погодных условиях для удаления влаги.</li> <li>Уменьшите скорость перемещения агрегата ThermoLazer.</li> </ul>

Проблема	Причина	Способ устранения
<p>Вспученная округлая линия</p>  <p>ti14512a</p>	<ul style="list-style-type: none"> <li>Слишком высокая температура материала</li> </ul>	<ul style="list-style-type: none"> <li>Уменьшите температуру материала.</li> </ul>
<p>Следы материала по бокам</p>  <p>ti14513a</p>	<ul style="list-style-type: none"> <li>Неровное дорожное покрытие</li> <li>Разравнивающая коробка неравномерно перемещается по подстилающей поверхности</li> </ul>	<ul style="list-style-type: none"> <li>Наносите на ровные поверхности дорожного покрытия.</li> <li>Удалите сор из тяги рычага разравнивающей коробки.</li> <li>Осмотрите / замените поврежденные тягу рычага / кронштейн рычага разравнивающей коробки.</li> </ul>
<p>Линия является волнистой</p>  <p>ti14514a</p>	<ul style="list-style-type: none"> <li>Значительная выпуклость поверхности дорожного покрытия</li> <li>Неправильная работа агрегата ThermoLazer</li> </ul>	<ul style="list-style-type: none"> <li>Применяйте таким образом, чтобы выпуклость не оказывала влияния на нанесение.</li> <li>Используйте правильные способы нанесения (например, попытайтесь зафиксировать самоуставливающееся колесо)</li> </ul>
<p>Трещины в линии</p>  <p>ti14515a</p>	<ul style="list-style-type: none"> <li>Трещины в поверхностном слое дорожного покрытия</li> <li>Температурная деформация из-за перегрева</li> <li>Слишком холодный наносимый материал</li> <li>Слишком тонкий слой наносимого материала</li> </ul>	<ul style="list-style-type: none"> <li>Отремонтируйте трещины.</li> <li>Снизьте температуру материала.</li> <li>Увеличьте температуру материала.</li> <li>Замедлите скорость перемещения агрегата ThermoLazer для нанесения более толстого слоя материала.</li> </ul>
<p>Неровные кромки и бороздки в поверхностном слое</p>  <p>ti14516a</p>	<ul style="list-style-type: none"> <li>Слишком низкая температура материала</li> <li>Перегретый или подгоревший материал</li> <li>Присутствие влаги в поверхностном слое дорожного покрытия</li> </ul>	<ul style="list-style-type: none"> <li>Увеличьте температуру материала.</li> <li>Уменьшите температуру материала.</li> <li>Дождитесь, пока поверхностный слой дорожного покрытия не просохнет.</li> </ul>
<p>Зазубренные кромки линии; капли материала между линиями</p>  <p>ti14517a</p>	<ul style="list-style-type: none"> <li>Разравнивающая коробка не закрыта полностью</li> <li>Попадание сора в разравнивающую коробку</li> <li>Изнюшенная срезная пластина разравнивающей коробки</li> <li>Изнюшенный стопор срезной пластины желоба разравнивающей коробки</li> <li>Слишком низкая температура поверхности</li> </ul>	<ul style="list-style-type: none"> <li>Очистите разравнивающую коробку.</li> <li>Удалите сор из разравнивающей коробки.</li> <li>Замените шиббер разравнивающей коробки.</li> <li>Замените желоб разравнивающей коробки.</li> <li>Дождитесь увеличения температуры поверхности.</li> </ul>

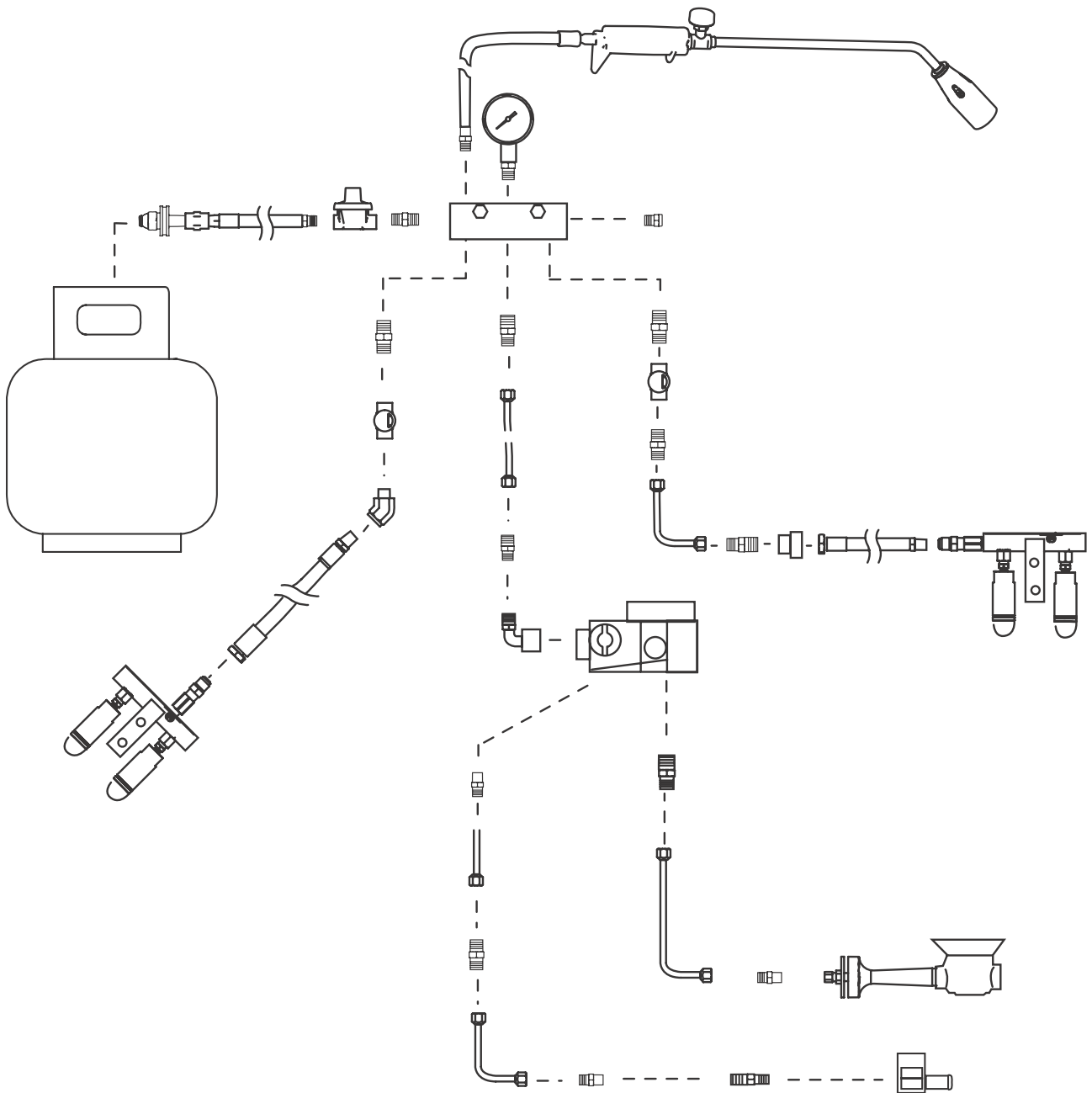
# Схема трубопроводов

## ThermoLazer 200



ti23240

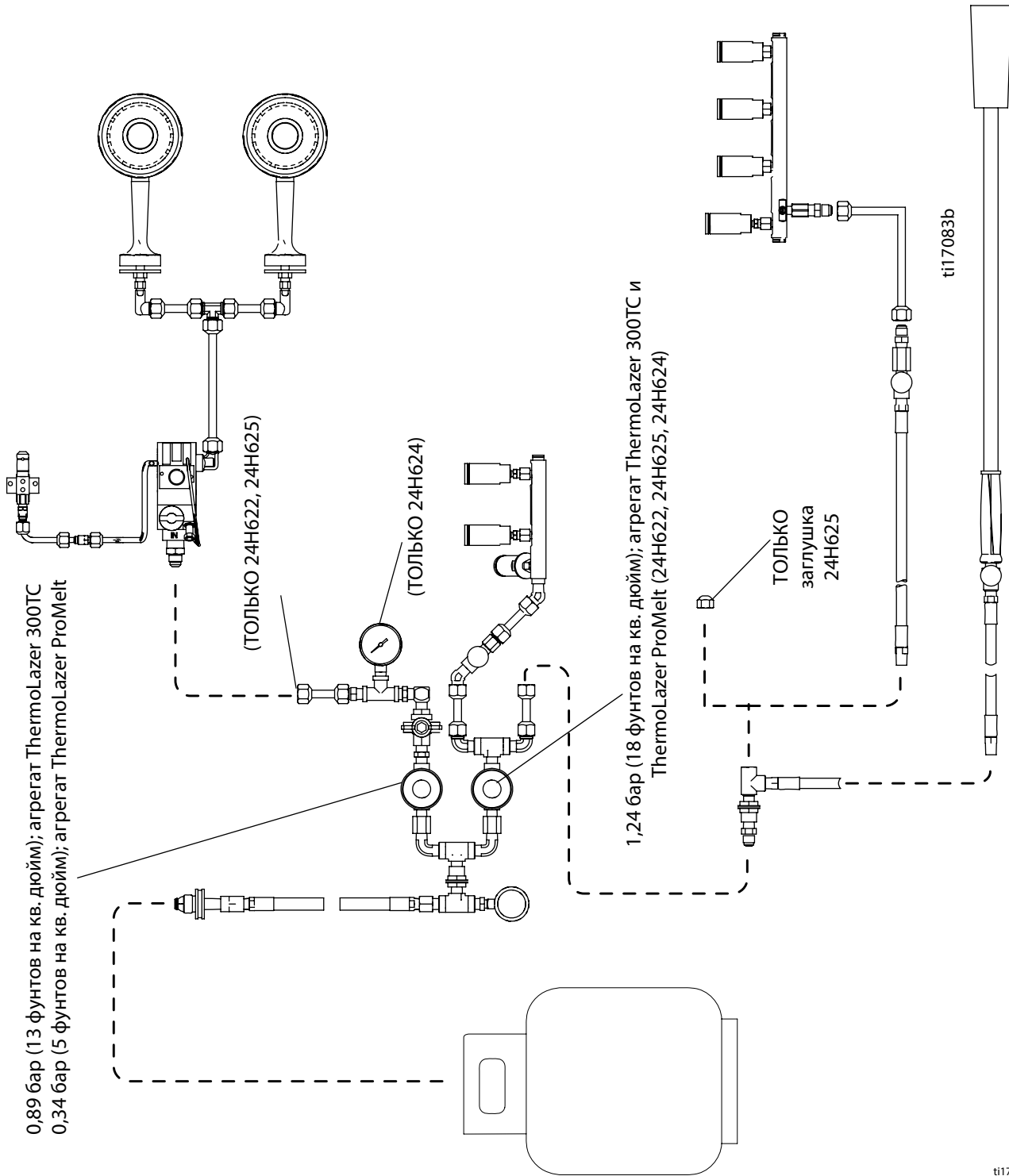
# ThermoLazer 200TC



t123241

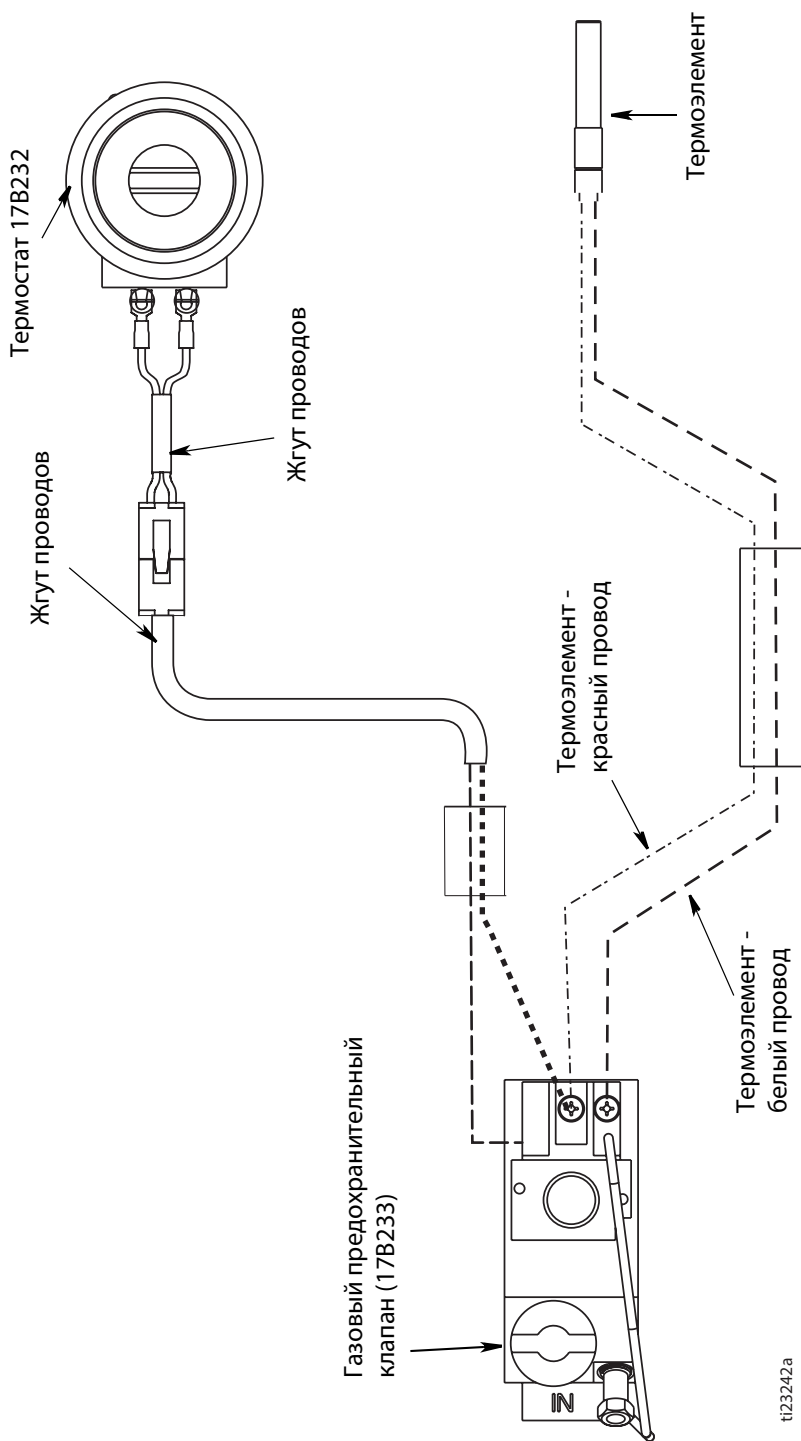


# ThermoLazer 300TC/ProMelt

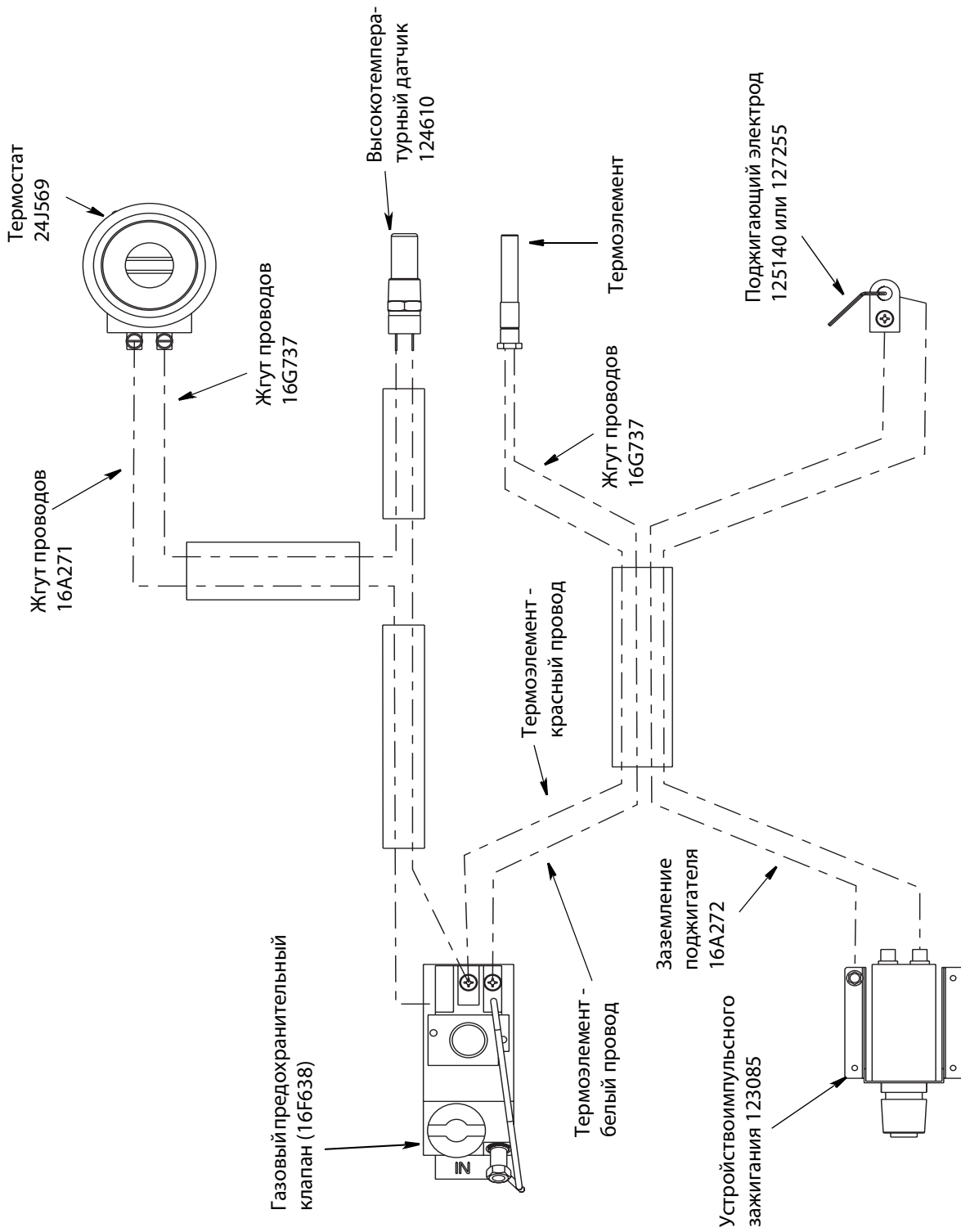


# Схема электрических соединений

## ThermoLazer 200тс



# ThermoLazer 300TC/ProMelt



ti17084a

# Технические данные

		ThermoLazer 200/200тс	ThermoLazer 300тс		ThermoLazer ProMelt
			с задним нагревом (24Н622)	без заднего нагрева (24Н625)	(24Н624)
Топливо		Сжиженный нефтяной газ (СНГ) (газообразный пропан)			
Максимальное давление подачи газа - бар (фунты на кв. дюйм)		17,24 (250)			
Рабочее давление (бар - фунты на кв дюйм)	Горелки котла	0,21 (0,3)	0,034 (0,5)	0,034 (0,5)	0,34 (5)
	Факельное устройство	0,21 (0,3)	1,38 (20)	1,38 (20)	1,38 (20)
	Передние горелки разравнивающей коробки	0,21 (0,3)	1,38 (20)	1,38 (20)	1,38 (20)
	Задние горелки разравнивающей коробки	0,21 (0,3)	1,38 (20)	Не применимо	1,38 (20)
Максимальная нагревательная кВт (способность БТЕ/час)	Горелки котла (всего горелок)	(1) 8,8 (30.000)	(2) 8,8 (30.000)	(2) 8,8 (30.000)	(2) 29,3 (100.000)
	Факельное устройство	2,93 (10.000)	29,3 (100.000)	29,3 (100.000)	29,3 (100.000)
	Передняя горелка разравнивающей коробки (всего 3 горелки)	7,9 (27.000)	7,9 (27.000)	7,9 (27.000)	7,9 (27.000)
	Задняя горелка разравнивающей коробки (всего 4 горелки)	10,6 (36.000)	10,6 (36.000)	Не применимо	10,6 (36.000)
	Итого	30,2 (103.000)	56,6 (193.000)	46,0 (157.000)	77,1 (263.000)
Материало- вместимость кг (фунты)	Газ	9,1 (20)	9,1 (20)		9,1; 13,6 (20,30)
	Главный котел	91 (200)	136 (300) - Термопластичные композиционные материалы для дорожной разметки		
	Бункер для стеклянных шариков	18 (40)	40 (90) - Стеклянный шарик типа II		
Физические параметры	Максимальная рабочая температура - °C (°F)	232 (450)	232 (450)	232 (450)	249 (480)
	Давление в передней шине - бар (фунты на кв. дюйм)	Не применимо	3,10 (45)		
	Давление в задней шине - бар (фунты на кв. дюйм)	Не применимо	4,14 (60)		
Физические параметры	Вес - кг (фунты)	118 (260)	136 (300)	134 (295)	159 (350)
	Длина - м (дюймы)	1,12 (44)	1,83 (72)		
	Высота - м (дюймы)	1,00 (39)	1,3 (51)		
	Ширина - м (дюймы)	0,84 (33)	1,22 (48)		
	Батарея электровоспламенителя	Не применимо	AA (1,5 В)		



# Стандартная гарантия компании Graco

Компания Graco гарантирует, что во всем оборудовании, упомянутом в настоящем документе, произведенном компанией Graco и маркированном ее наименованием, на дату его продажи первоначальному покупателю, который приобретает его с целью эксплуатации, отсутствуют дефекты материала и изготовления. За исключением условий каких-либо особых, расширенных или ограниченных гарантий, опубликованных Graco, компания обязуется в течение двенадцати месяцев со дня продажи отремонтировать или заменить любую часть оборудования, которая будет признана Graco дефектной. Настоящая гарантия действует только при условии, что оборудование установлено, используется и обслуживается в соответствии с письменными рекомендациями компании Graco.

Ответственность компании Graco и настоящая гарантия не распространяются на случаи общего износа оборудования, а также на любые неисправности, повреждения или износ, возникшие в результате неправильной установки или эксплуатации, абразивного истирания, коррозии, недостаточного или неправильного обслуживания оборудования, проявлений халатности, несчастных случаев, внесения изменений в оборудование или применения деталей, изготовителем которых не является компания Graco. Кроме того, компания Graco не несет ответственности за неисправности, повреждения или износ, вызванные несовместимостью оборудования Graco с устройствами, принадлежностями, оборудованием или материалами, которые не были поставлены компанией Graco, либо неправильным проектированием, изготовлением, установкой, эксплуатацией или обслуживанием устройств, принадлежностей, оборудования или материалов, которые не были поставлены компанией Graco.

Настоящая гарантия действует при условии предварительной оплаты возврата оборудования, в котором предполагается наличие дефектов, уполномоченному дистрибьютору компании Graco для проверки наличия заявленных дефектов. Если факт наличия предполагаемого дефекта подтвердится, компания Graco обязуется бесплатно отремонтировать или заменить любые дефектные детали. Оборудование будет возвращено первоначальному покупателю с предварительной оплатой транспортировки. Если проверка не выявит каких-либо дефектов выполненных работ и материалов, ремонт будет осуществлен по разумной цене, которая может включать в себя стоимость работ, деталей и доставки оборудования.

**НАСТОЯЩАЯ ГАРАНТИЯ ЯВЛЯЕТСЯ ИСКЛЮЧИТЕЛЬНОЙ И ЗАМЕНЯЕТ ВСЕ ПРОЧИЕ ГАРАНТИИ, ЯВНО ВЫРАЖЕННЫЕ ИЛИ ПОДРАЗУМЕВАЕМЫЕ, ВКЛЮЧАЯ, В ЧАСТНОСТИ, ГАРАНТИИ ТОВАРНОГО СОСТОЯНИЯ И ГАРАНТИИ ПРИГОДНОСТИ К ОПРЕДЕЛЕННОЙ ЦЕЛИ.**

Указанные выше условия определяют рамки обязательств компании Graco и меры судебной защиты покупателя в случае какого-либо нарушения условий гарантии. Покупатель согласен с тем, что применение других средств судебной защиты (в том числе при возникновении случайных, косвенных убытков, потери прибыли, продаж, ущерба людям или собственности либо случайного или косвенного урона) невозможно. Все претензии в случае нарушения гарантии должны быть предъявлены в течение 2 (двух) лет со дня продажи.

**КОМПАНИЯ GRACO НЕ ПРЕДОСТАВЛЯЕТ КАКИХ-ЛИБО ГАРАНТИЙ, ЯВНЫХ ИЛИ ПОДРАЗУМЕВАЕМЫХ, В ЧАСТИ ТОВАРНОЙ ПРИГОДНОСТИ ИЛИ СООТВЕТСТВИЯ КАКОЙ-ЛИБО ОПРЕДЕЛЕННОЙ ЦЕЛИ В ОТНОШЕНИИ ПРИНАДЛЕЖНОСТЕЙ, ОБОРУДОВАНИЯ, МАТЕРИАЛОВ ИЛИ КОМПОНЕНТОВ, ПРОДАВАЕМЫХ, НО НЕ ПРОИЗВОДИМЫХ КОМПАНИЕЙ GRACO.** На указанные изделия, проданные, но не изготовленные компанией Graco (такие как электродвигатели, выключатели, шланги и т. д.), распространяются гарантии их изготовителя, если таковые имеются. Компания Graco обязуется предоставить покупателю помощь (в разумных пределах) в оформлении претензий в случае нарушения этих гарантий.

Компания Graco ни в коем случае не принимает на себя ответственность за косвенные, случайные убытки, убытки, определяемые особыми обстоятельствами, либо последующий ущерб в связи с поставкой компанией Graco оборудования в соответствии с данным документом или комплектующих, использования каких-либо продуктов или других товаров, проданных по условиям настоящего документа, будь то в связи с нарушением договора, нарушением гарантии, небрежностью со стороны компании Graco или в каком-либо ином случае.

## Сведения о компании Graco

Чтобы ознакомиться со свежей информацией о продукции Graco, посетите веб-сайт: [www.graco.com](http://www.graco.com).

**ДЛЯ РАЗМЕЩЕНИЯ ЗАКАЗА**, обратитесь к дистрибьютору Graco или позвоните по телефону 1-800-690-2894, чтобы найти ближайшего дистрибьютора.

*Все письменные и визуальные данные, содержащиеся в настоящем документе, отражают самую свежую информацию об оборудовании на момент публикации. Компания Graco оставляет за собой право вносить изменения в любой момент без предварительного уведомления.*

*Касательно патентной информации посетите веб-сайт: [www.graco.com/patents](http://www.graco.com/patents).*

*Перевод оригинала инструкции. This manual contains Russian. MM 3A1320*

**Главный офис компании Graco:** США, Миннеаполис

**Международные представительства:** Бельгия, Китай, Корея, Япония

**GRACO INC.AND SUBSIDIARIES • P.O.BOX 1441 • MINNEAPOLIS MN 55440-1441 • USA**

© Graco Inc., 2011. Все производственные помещения компании Graco зарегистрированы согласно стандарту ISO 9001.  
[www.graco.com](http://www.graco.com)

Пересмотрено в апреле 2014 г.