

# Электрические безвоздушные распылители

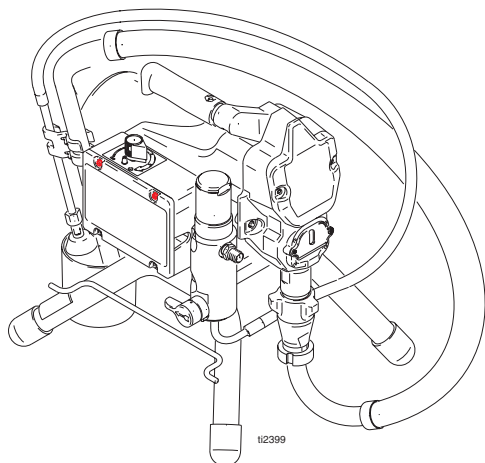
311466H



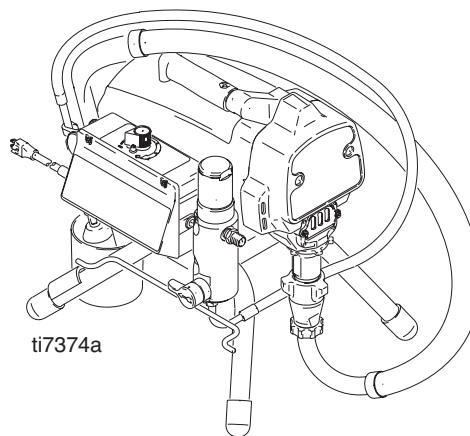
**Важные инструкции по технике безопасности.** Прочтите в настоящем руководстве все предупреждения и инструкции. Сохраните эти инструкции. Список моделей представлен на стр. 2.

## - Нанесение архитектурных красок и покрытий -

3300 psi (227 bar, 22,7 МПа) Максимальное рабочее давление






*Ultra™ 395/495/595*  
*Ultimate Nova™ 395*  
*Super Nova™ 495/595*  
*ST Max™ 395/495/595*



*UltraMax II™ 490/495/595*  
*Ultimate MX II™ 490/495/595*  
*ST Max II™ 490/495/595*








PROVEN QUALITY. LEADING TECHNOLOGY.





# Модели

В переменного тока	Модель			
<b>120</b>	Ultra 395 Ultimate Nova 395	233960 826014	233961	233962
	Ultra 495 Super Nova 495	233966 826017	233967 826018	233968 826019
	Ultra 595 Super Nova 595		234490 826052	234435 826046
	Ultra Max II 490 Ultimate MX II 490	249911 825028	249913 825029	249914 825036
	Ultra Max II 495 Ultimate MX II 495	249915 825037	249916 825038	249917 825039
	Ultra Max II 595 Ultimate MX II 595		249918 825046	249919 825045
<b>230 Центральная и Восточная Европа</b>	ST Max 395 Hopper	233955		
	ST Max 395	234176	258662	
	ST Max 495	233956	233970	233971
	ST Max 595		248661	244437
	ST Max II 490 Hopper	253011		
	ST Max II 490	249926	253012	253013
	ST Max II 495	249928	253014	249978
ST Max II 595		253015	249930	
<b>230 Европа</b>	ST Max 395	223963		
	ST Max 495	233957		233975
	ST Max 595			244436
	ST Max II 490	249927		
	ST Max II 495	249929		249979
	ST Max II 595			249931
<b>110 Великобритания</b>	ST Max 395	223972		
	ST Max 495	233973		233975
	ST Max 595			244436
	ST Max II 490	249935		
	ST Max II 495	249936		249980
	ST Max II 595			249937
<b>230 Азия</b>	Ultra 395	234180		
	Ultra 495	234183	234181	234182
	Ultra 595		248660	244439
	Ultra Max II 490	249932		
	Ultra Max II 495	249933	253104	253105
	Ultra Max II 595		253107	249934
<b>100 Япония</b>	Ultra 495	234186	233974	
	UltraMax II 495	249938	253106	

# Предупреждения

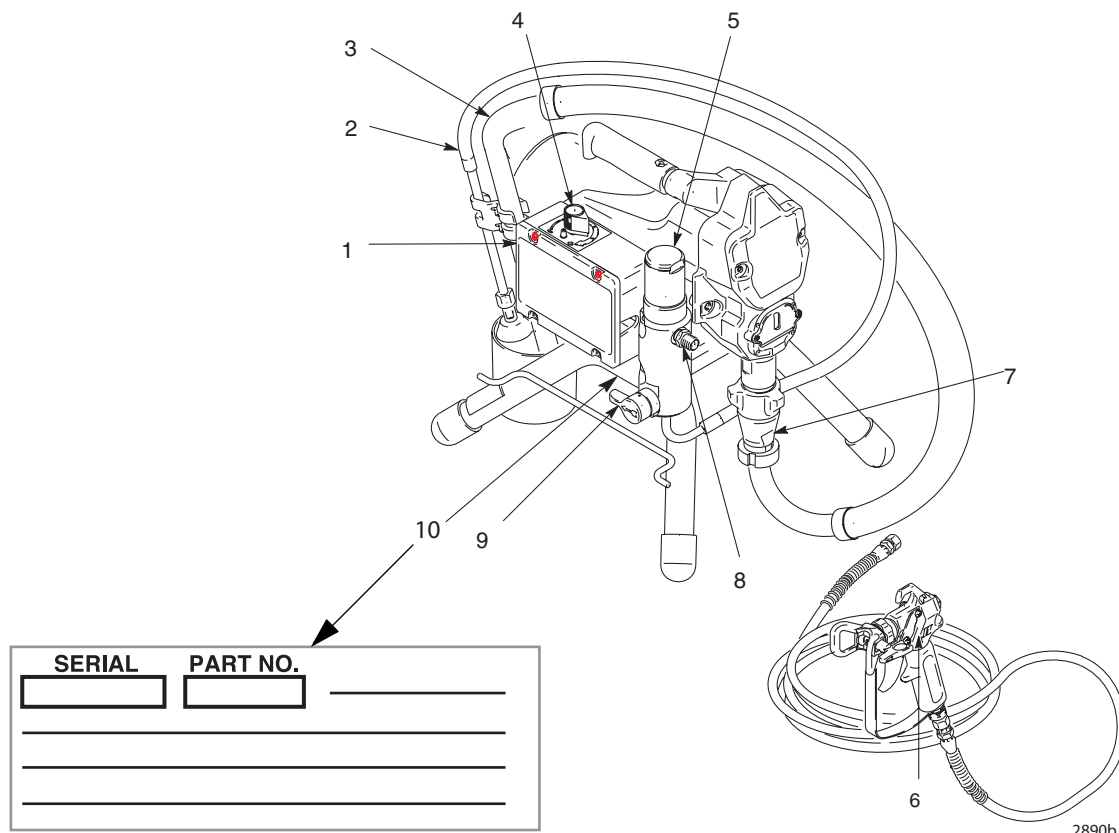
Ниже приводятся общие предупреждения для регулировки, использования, заземления, обслуживания и ремонта данного оборудования. Дополнительные, более конкретные предупреждения, приводятся в тексте данного руководства там, где это необходимо. Символы, указанные в тексте руководства, дают ссылки на эти общие предупреждения. Когда эти символы встречаются в руководстве, обратитесь к страницам с предупреждениями для описания конкретной опасной ситуации.

 <b>ПРЕДУПРЕЖДЕНИЕ</b>	
  	<p><b>ОПАСНОСТЬ ВОСПЛАМЕНЕНИЯ И ВЗРЫВА</b></p> <p>Легковоспламеняющиеся вещества, такие как пары растворителя и краски, могут воспламениться или взорваться в рабочей зоне. Для предотвращения воспламенения и взрыва:</p> <ul style="list-style-type: none"> <li>Используйте оборудование только в хорошо вентилируемой зоне.</li> <li>Устраните все возможные причины воспламенения, такие как сигнальные лампы, сигареты, переносные электрические светильники и пластиковая спецодежда (потенциальная опасность статического разряда).</li> <li>Распылитель производит искры. При использовании легковоспламеняющейся жидкости в распылителе или рядом с ним, для промывки или очистки распылитель должен находиться на расстоянии не менее 20 футов (6 м) от взрывоопасных паров.</li> <li>В рабочей зоне не должно быть мусора, а также растворителей, ветоши, бензина.</li> <li>Не подключайте и не отключайте шнуры питания, не включайте и не выключайте освещение при наличии легковоспламеняющихся паров жидкости.</li> <li>Заземляйте оборудование и проводящие предметы в рабочей зоне. Прочтите инструкции по <b>Заземлению</b>.</li> <li>Если появляются статические разряды или Вы чувствуете удар электрического тока, <b>немедленно прекратите работу</b>. Не используйте оборудование до выявления и устранения причины.</li> <li>Рабочая зона должна быть оборудована огнетушителем.</li> </ul>
	<p><b>ОПАСНОСТЬ ПОРАЖЕНИЯ ЭЛЕКТРИЧЕСКИМ ТОКОМ</b></p> <p>Плохое заземление, неправильная регулировка или ненадлежащее использование системы могут привести к поражению электрическим током.</p> <ul style="list-style-type: none"> <li>Перед обслуживанием оборудования выключите его и отсоедините кабель питания.</li> <li>Используйте только заземленные электрические розетки.</li> <li>Используйте только 3-проводные удлинители.</li> <li>Убедитесь в исправности штырей заземления на распылителе и на удлинителях.</li> <li>Не подвергайте воздействию дождя. Храните в помещении.</li> </ul>
 	<p><b>ОПАСНОСТЬ ПОДКОЖНОЙ ИНЪЕКЦИИ</b></p> <p>Жидкость под высоким давлением, поступающая из пистолета-распылителя, через утечки в шлангах или поврежденных деталях, способна пронзить кожу. Место повреждения может выглядеть просто как порез, но это серьезная травма, способная привести к ампутации. <b>Немедленно обратитесь за хирургической помощью.</b></p> <ul style="list-style-type: none"> <li>Не направляйте пистолет-распылитель на людей или на какую-нибудь часть тела.</li> <li>Не подносите руку к соплу пистолета-распылителя.</li> <li>Не устраняйте и не отклоняйте направление утечек рукой, иной частью тела, перчаткой или ветошью.</li> <li>Ставьте курок пистолета-распылителя на предохранитель в перерывах между распылением.</li> <li>Выполняйте <b>Процедуру сброса давления</b>, приведенную в настоящем руководстве, при прекращении распыления и перед чисткой, проверкой или обслуживанием оборудования.</li> </ul>

	<p><b>ОПАСНОСТЬ НЕПРАВИЛЬНОГО ИСПОЛЬЗОВАНИЯ ОБОРУДОВАНИЯ</b></p> <p>Неправильное использование оборудования может привести к смертельному исходу или серьезной травме.</p> <ul style="list-style-type: none"> <li>• Не превышайте максимального рабочего давления или температуры компонента системы с наименьшим номиналом. Прочитайте <b>Технические данные</b> во всех руководствах к оборудованию.</li> <li>• Используйте жидкости и растворители, совместимые со смазываемыми деталями оборудования. Прочитайте <b>Технические данные</b> во всех руководствах оборудования. Прочитайте предупреждения производителя жидкости и растворителя. Для полной информации об используемом веществе затребуйте паспорт безопасности материалов у дистрибьютора или продавца.</li> <li>• Ежедневно проверяйте оборудование. Немедленно ремонтируйте или заменяйте изношенные или поврежденные детали только оригинальными запасными частями Graco.</li> <li>• Не вносите изменения в оборудование.</li> <li>• Используйте оборудование только по прямому назначению. Для получения необходимой информации связывайтесь с дистрибьютором Graco.</li> <li>• Прокладывайте шланги и кабели вне зон автомобильного движения и вдали от острых кромок, движущихся частей, горячих поверхностей.</li> <li>• Не перегибайте шланги и не изгибайте их слишком сильно, не тяните за них оборудование.</li> <li>• Соблюдайте все необходимые меры безопасности.</li> <li>• Не позволяйте детям и животным находиться в рабочей зоне.</li> <li>• Не пользуйтесь устройством, если вы устали, находитесь под воздействием лекарственных препаратов или алкоголя.</li> </ul>
	<p><b>ОПАСНОСТЬ АЛЮМИНИЕВЫХ ДЕТАЛЕЙ ПОД ДАВЛЕНИЕМ</b></p> <p>Не применяйте 1,1,1-трихлорэтан, метилхлорид и другие галогенизированные углеводородные растворители или жидкости, содержащие такие растворители. Подобное их применение может привести к возникновению опасной химической реакции и повреждению оборудования, а также к серьезным травмам, смертельным исходам и/или ущербу для имущества.</p>
	<p><b>ОПАСНОСТЬ ТОКСИЧНЫХ ЖИДКОСТЕЙ ИЛИ ГАЗОВ</b></p> <p>Токсичные жидкости или газы могут привести к серьезным травмам или смертельному исходу при попадании в глаза, на кожу, при вдыхании или проглатывании.</p> <ul style="list-style-type: none"> <li>• Прочтите MSDS (ведомости безопасности материалов), чтобы ознакомиться со специфическими опасными особенностями используемых жидкостей.</li> <li>• Храните опасные жидкости в специальных контейнерах и утилизируйте их в соответствии с применяемыми инструкциями.</li> </ul>
	<p><b>ЛИЧНЫЕ СРЕДСТВА ЗАЩИТЫ</b></p> <p>Лица, использующие или обслуживающие оборудование, а также находящиеся в зоне работы, должны применять соответствующие средства защиты, чтобы обезопасить себя от серьезных травм, в том числе от повреждения глаз, вдыхания токсичных газов, ожогов и потери слуха. К ним относятся перечисленные ниже и иные средства защиты:</p> <ul style="list-style-type: none"> <li>• Защитные очки</li> <li>• Защитная одежда и респиратор в соответствии с рекомендациями изготовителя жидкостей и растворителей</li> <li>• Перчатки</li> <li>• Защитные наушники</li> </ul>

# Идентификация деталей

Здесь показана модель 233960

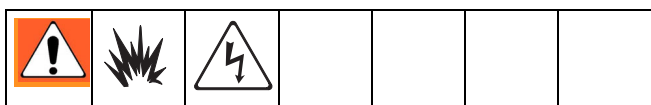


Номер	Деталь
1	Выключатель
2	Трубка заливки
3	Трубка всасывания
4	Регулятор давления
5	Фильтр
6	Предохранитель пускового механизма
7	Насос
8	Выход жидкости
9	Кран заливки/распыления
10	Бирка обслуживания (под рамой распылителя)

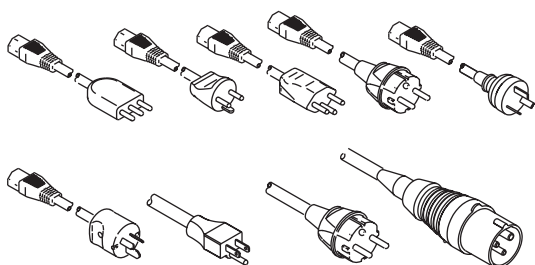
# Установка

## Требования к заземлению и электрическому подключению

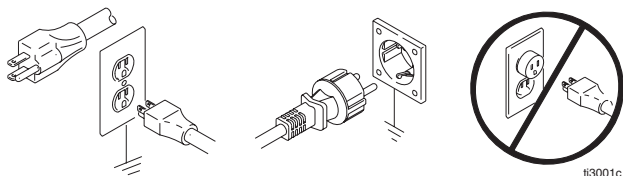
Распылитель должен быть заземлен. Заземление снижает опасность статического разряда и удара электрическим током, так как он уходит по проводу заземления в случае накопления статического заряда или короткого замыкания.



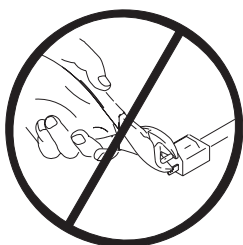
**Кабель распылителя** включает провод заземления с соответствующим контактом заземления.



Вилку распылителя следует включать в розетку, должным образом установленную и заземленную в соответствии со всеми местными правилами и нормативами. Не используйте переходник.




Не пользуйтесь распылителем, если электрический шнур имеет поврежденный контакт заземления. Не меняйте конструкцию вилки. Если она не входит в розетку, обратитесь к квалифицированному электрику для установки розетки с заземлением.



## Требования к электропитанию

- Для устройств на 100-120 В требуется 15 А 1-фазного переменного тока напряжением 100-120 В и частотой 50/60 Гц.
- Для устройств на 230 В требуется 7,5 А 1-фазного переменного тока напряжением 100-120 В и частотой 50/60 Гц.
- **Никогда не используйте незаземленную розетку или переходник.**

Используйте **удлинитель** только с неповрежденным контактом заземления. При необходимости использования удлинителя используйте 3-жильный кабель размером минимум 12 AWG (2,5 мм<sup>2</sup>).

 Индикатор меньшего размера или более длинный удлинитель могут ухудшить эксплуатационные характеристики распылителя.

**Распылитель:** заземляется через соединение с надежно заземленным шлангом жидкости и насосом.

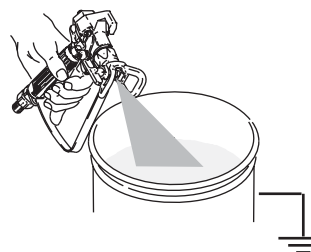
**Контейнер подачи жидкости:** следуйте местным нормативным требованиям.

**Растворители и жидкости на основе масел:** следуйте принятым на предприятии нормативам. Пользуйтесь только металлическими электропроводящими емкостями, установленными на заземленной поверхности, такой как бетон.

Не устанавливайте емкости на токонепроводящей поверхности, например, на бумаге или картоне, которые нарушают заземление.

**Заземление металлической емкости:** подсоедините один конец провода заземления к емкости с помощью зажима, а другой конец - к заземлению, например, к водопроводной трубе.

**Обеспечьте наличие заземления при промывке или сбросе давления:** плотно прижмите металлическую часть распылителя к боковой поверхности заземленной металлической емкости, затем нажмите курок пистолета-распылителя.

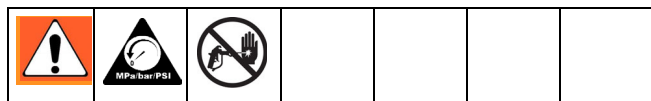


# Работа

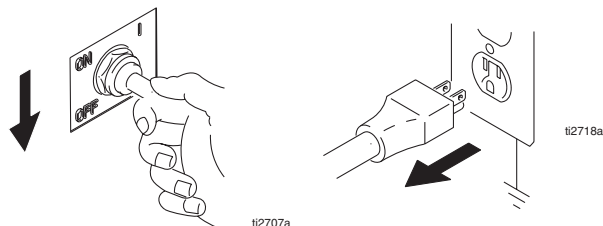
## Процедура сброса давления

Для снижения риска получения травмы от распыляемой струи, выполняйте данную процедуру всякий раз, когда вам рекомендуется сбросить давление, прекратить распыление, проверить или выполнить обслуживание оборудования, установить или почистить распылительный наконечник.

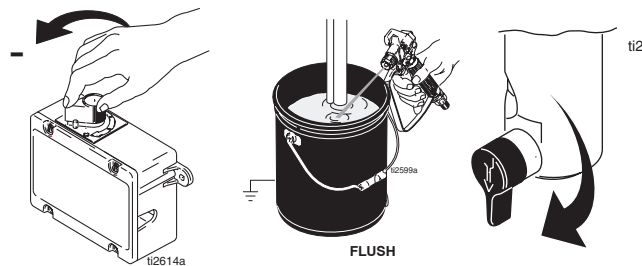
Прочитайте предупреждения, стр. 3.




1. **ВЫКЛЮЧИТЕ** выключатель питания и отсоедините шнур питания от розетки.



2. Установите минимальную величину давления. Прижмите пистолет к боковой поверхности заземленной металлической емкости промывки. Нажмите на курок распылителя для сброса давления. Поверните ручку крана заливки вниз.



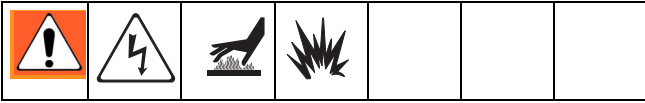
3. Установите предохранительную блокировку курка, если пистолет был выключен или оставлен без присмотра.

 Оставьте вентиль распыления — заливки/слива в нижнем положении ЗАЛИВКА/СЛИВ до возобновления распыления.

*Если Вы подозреваете, что наконечник или шланг распылителя забиты, или что после выполнения перечисленных выше этапов давление полностью не сброшено, **ОЧЕНЬ МЕДЛЕННО** ослабьте гайку крепления наконечника распылителя или соединение конца шланга, чтобы постепенно сбросить давление, затем полностью отсоедините их. Прочистите наконечник или шланг для устранения забивания.*



## Общая информация о ремонте



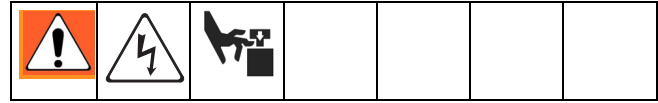
Горючие материалы, пролитые на горячий незащищенный электродвигатель, могут загореться или взорваться. Для снижения риска получения ожогов, возгорания или взрыва не эксплуатируйте распылитель со снятой крышкой.

### ВНИМАНИЕ

Чтобы уменьшить вероятность неисправности регулятора давления:

- Отсоединяйте провод с помощью острогубцев. Не тяните за провод, прилагайте усилие к разъему.
- Правильно совмещайте разъемы. Устанавливайте плоский штырь изолированного вилочного разъема точно по центру розеточного разъема.
- Аккуратно прокладывайте проводку, чтобы не перепутать соединения с другими цепями или линиями управления давлением. Не зажимайте провода между корпусом и крышкой пульта управления.

- Не выбрасывайте винты, гайки, шайбы, прокладки и крепления электрических цепей, снятые во время ремонта. Эти детали обычно не входят в ремонтные комплекты.
- После устранения неисправностей проверьте качество ремонта.
- Если в работе распылителя наблюдаются неполадки, проверьте правильность выполнения ремонта. См. **Устранение неисправностей**, стр. 9.
- Перед эксплуатацией распылителя установите кожух электродвигателя; при повреждении замените его. Кожух направляет охлаждающий воздух вокруг электродвигателя, предотвращая перегрев. Он также снижает риск получения ожогов, возгорания или взрыва, а также получения травмы пальцев.



Чтобы снизить риск получения серьезной травмы, включая поражение электрическим током:

- Не прикасайтесь к движущимся или электрическим деталям руками или инструментами при проверке качества ремонта.
- Отключите распылитель от сети питания, если оно не требуется для испытаний.
- Перед эксплуатацией распылителя установите на место все крышки, прокладки, винты и шайбы.

### ВНИМАНИЕ

- Не допускайте работы распылителя в сухом состоянии свыше 30 секунд. Это может привести к повреждению уплотнений насоса.
- Защищайте детали привода данного распылителя от воздействия воды. Отверстия в крышке предназначены для циркуляции воздуха для охлаждения внутренних механических и электронных компонентов. Попадание воды в эти отверстия может привести к неполадкам или непоправимому повреждению распылителя.
- Защитите насос от коррозии и повреждений при работе в условиях пониженных температур. В холодное время года никогда не оставляйте в распылителе воду или краску на водяной основе. Замерзание жидкости может привести к серьезному повреждению распылителя. Храните распылитель и насос в накрытом состоянии для их защиты во время хранения.



# Устранение неисправностей



Тип неисправности	Элементы проверки (Если проверка прошла успешно, переходите к следующему этапу)	Необходимые действия (Если результат проверки отрицательный, выполните рекомендации данного столбца)
Основные неисправности с обеспечением давления жидкости.	Установка регулятора давления. Мотор не будет работать, при установке регулятора на минимальное значение (крайнее положение против часовой стрелки).	Медленно увеличивайте давление и проверьте запуск мотора.
	Возможно, забит наконечник распылителя или фильтр жидкости.	<b>Сбросьте давление</b> , стр. 7 и устраните забивание или почистите фильтр; обратитесь к отдельному руководству пользователя по пистолету или наконечнику.
Основные механические неисправности.	Насос замерз или в нем затвердела краска.	Если в распылителе замерзла вода или краска на водяной основе, дайте ему нагреться и оттаять. Поместите распылитель в теплое место. Не включайте распылитель до полного его оттаивания. Если в распылителе затвердела (высохла) краска, замените уплотнения насоса. См. стр. 15, <b>Замена поршневого насоса</b> .
	Штифт шатуна поршневого насоса должен быть полностью вставлен в соединительный шатун и стопорная пружина должна быть плотно установлена в пазе штифта насоса. См. стр. 15.	Установите штифт на место и зафиксируйте его стопорной пружиной.
	Мотор. Снимите блок корпуса привода. См. стр. 17. Попробуйте повернуть вентилятор рукой.	Если вентилятор не вращается, замените мотор. См. стр. 19.
	Плата управления мотора. Плата отключает мотор и показывает код ошибки.	См. <b>Диагностика платы управления мотора</b> , стр. 27

Тип неисправности	Элементы проверки (Если проверка прошла успешно, переходите к следующему этапу)	Необходимые действия (Если результат проверки отрицательный, выполните рекомендации данного столбца)
Основные электрические неисправности.	<p>Электропитание. Вольтметр должен показывать:</p> <ul style="list-style-type: none"> <li>• 210—255 вольт переменного тока для моделей на 220-240 вольт.</li> <li>• 85—130 вольт переменного тока для моделей на 100-120 вольт.</li> </ul>	Сбросьте автоматический прерыватель сети в здании. Замените предохранитель в здании. Попробуйте воспользоваться другой розеткой.
	Удлинитель. Проверьте электропроводность удлинителя вольтметром.	Замените удлинитель.
	Шнур питания распылителя. Убедитесь в отсутствии повреждений, таких как поврежденная изоляция или оборванные провода.	Замените шнур питания, стр. 24.
	Провода мотора надежно закреплены и правильно подключены.	<p>Замените ослабшие клеммы; закрепите на проводах. Убедитесь в надежном подключении клемм.</p> <p>Почистите клеммы платы управления. Надежно подключите провода.</p>
Основные электрические неисправности — Эти неисправности относятся только к распылителям моделей <b>Ultra, Nova и STMax 395/495/595</b> , оборудованным моторами со щетками. Они не относятся к распылителям моделей <b>UltraMax II, Ultimate MX II и ST Max II 490/495/595</b> .	Якорь электродвигателя на наличие короткого замыкания с помощью тестера (устройства проверки обмоток) или проведите тест вращением. См. стр. 18.	Замените электродвигатель. См. стр. 30.
	Проверьте наличие ослабших проводов подключения к щеткам и клеммам.	Затяните винты клемм. Замените щетки в случае повреждения проводов.
	Длина щеток должна быть, минимум, 1/2 дюйма. ПРИМЕЧАНИЕ: Щетки на обеих сторонах мотора изнашиваются неодинаково. Проверьте обе щетки.	Замените щетки, стр. 20.
	Возможно, поломаны пружины щеток мотора или они не соосны. Закатанная часть пружины должна прямо сидеть сверху щетки.	В случае поломки, замените пружину. Совместите пружину со щеткой.
	Возможно, щетки мотора залипли в держателях щеток.	Почистите держатели щеток. Удалите угольную пыль при помощи небольшой щетки. Совместите провода щеток с пазами в держателях для обеспечения вертикального перемещения щеток.
	Проверьте коллектор якоря мотора на отсутствие пятен прожогов, выбоин или слишком грубой поверхности.	Снимите электродвигатель и, по возможности, восстановите поверхность коллектора в механической мастерской. См. стр. 30.

<b>Тип неисправности</b>	<b>Элементы проверки</b> (Если проверка прошла успешно, переходите к следующему этапу)	<b>Необходимые действия</b> (Если результат проверки отрицательный, выполните рекомендации данного столбца)
Примечание: При наличии следующих неисправностей см. диаграммы подключения на стр. 22, 23 и 24 для определения точек проверки (ТР).	Проверьте шнур питания. Подключите вольтметр между ТР1 (ноль) и ТР2. Включите распылитель в сетевую розетку. Прибор должен показывать: <ul style="list-style-type: none"> <li>• 210—255 вольт переменного тока для моделей на 220-240 вольт.</li> <li>• 85—130 вольт переменного тока для моделей на 100-120 вольт.</li> </ul> Извлеките вилку распылителя из розетки.	Замените шнур питания, стр. 24.
	Выключатель ВКЛ/ВЫКЛ. Подключите вольтметр между клеммами L1 и L2 выключателя ВКЛ/ВЫКЛ. Включите вилку распылителя в розетку и включите выключатель. Прибор должен показывать: <ul style="list-style-type: none"> <li>• 210—255 вольт переменного тока для моделей на 220-240 вольт.</li> <li>• 85—130 вольт переменного тока для моделей на 100-120 вольт.</li> </ul>	Замените выключатель ВКЛ/ВЫКЛ. См. стр. 22.
	Проверьте все клеммы и убедитесь в отсутствии повреждений или ослабленных контактов.	Замените поврежденные клеммы и надежно подключите их.
Низкий выход.	Возможно, изношен наконечник распылителя.	<b>Сбросьте давление</b> , стр. 7. Затем замените наконечник. См. отдельное руководство по пистолету для дополнительных инструкций.
	Убедитесь, что насос прекращает работу при отпуске курка пистолета.	Выполните обслуживание насоса. См. стр. 15.
	Забит фильтр.	<b>Сбросьте давление</b> , стр. 7. Проверьте и почистите фильтр.
	Утечка в клапане заливки.	<b>Сбросьте давление</b> , стр. 7. Отремонтируйте клапан заливки.
	Шланг всасывания перекручен и/или его соединение ослабло.	Устраните перекручивания и/или затяните все ослабшие соединения.
	Проверьте напряжение питания вольтметром. Пониженное напряжение приводит к ухудшению рабочих характеристик распылителя. Прибор должен показывать: <ul style="list-style-type: none"> <li>• 210—255 вольт переменного тока для моделей на 220-240 вольт.</li> <li>• 85—130 вольт переменного тока для моделей на 100-120 вольт.</li> </ul>	Сбросьте автоматический прерыватель сети; замените предохранитель прерывателя. Отремонтируйте розетку или попробуйте воспользоваться другой розеткой.
	Калибр и длина удлинителя; калибр проводов должен быть, как минимум, 12; длина не должна превышать 300 футов. При большей длине удлинителя ухудшаются рабочие характеристики распылителя.	Замените на соответствующий удлинитель с заземлением.

Тип неисправности	Элементы проверки (Если проверка прошла успешно, переходите к следующему этапу)	Необходимые действия (Если результат проверки отрицательный, выполните рекомендации данного столбца)
Низкий выход.	Проверьте провода от мотора к плате управления давлением и убедитесь в отсутствии повреждений или ослабших проводов или разъемов. Убедитесь в отсутствии следов перегрева на изоляции и клеммах проводов.	Убедитесь, что лепестковые клеммы точно и надежно устанавливаются в ответные разъемы. Замените любые ослабшие клеммы или поврежденные провода. Надежно подключите клеммы.
	Низкое давление остановки электродвигателя.	Выполните одну или обе из следующих рекомендаций:  a. Поверните рукоятку регулятора давления по часовой стрелке до отказа. Убедитесь, что рукоятка регулятора давления установлена правильно и может поворачиваться по часовой стрелке до отказа.  b. Попробуйте использовать новый датчик.
Эти проблемы относятся только к распылителям <b>Ultra, Nova и STMax 395/495/595</b> , оборудованным моторами со щетками. Они не относятся к распылителям моделей <b>UltraMax II, Ultimate MX II и ST Max II 490/495/595</b> .	Проверьте якорь на наличие короткого замыкания с помощью тестера обмоток или проведите тест вращением. См. стр. 18.	Замените электродвигатель. См. стр. 30.
	Убедитесь в отсутствии ослабленных щеток мотора и клемм.	Затяните винты клемм. Замените щетки в случае повреждения проводов.
	Убедитесь, что щетки не изношены. (Щетки должны быть длиной, как минимум, 1/2 дюйма).	Замените щетки.
	Убедитесь, что пружины щеток не сломаны и соосны со щетками. Закатанная часть пружины должна прямо сидеть сверху щетки.	В случае поломки, замените пружину. Совместите пружину со щеткой.
	Убедитесь в отсутствии залипания щеток мотора в держателях щеток.	Почистите держатели щеток. Удалите угольную пыль при помощи небольшой щетки. Совместите провода щеток с пазами в держателях для обеспечения вертикального перемещения щеток.
Мотор работает, и насос качает.	Недостаточная подача краски.	Заново залейте насос.
	Забит фильтр на входе.	Снимите и очистите фильтр, затем заново установите его.
	Неплотное соединение трубы всасывания или фитингов.	Затяните соединения, при необходимости используйте на резьбе герметик или герметизирующую ленту.
	Проверьте правильность прилегания шара впускного клапана и шара поршня. См. руководство по насосу.	Снимите впускной клапан и почистите его. Проверьте, нет ли вмятин на шарах и седлах, при необходимости замените их. Перед использованием пропустите краску через фильтр, чтобы удалить частицы, способные забить насос. См. руководство насоса.

Тип неисправности	Элементы проверки (Если проверка прошла успешно, переходите к следующему этапу)	Необходимые действия (Если результат проверки отрицательный, выполните рекомендации данного столбца)
	Утечки вокруг гайки уплотнения горловины могут указывать на износ или повреждения уплотнения. См. руководство насоса.	Замените уплотнения. Проверьте также, нет ли затвердевшей краски или вмятин на седле поршневого клапана, при необходимости замените его. Затяните гайку уплотнения/смачиваемую крышку. См. руководство насоса.
	Повреждение штока насоса.	Замените насос, стр. 15.
Электродвигатель вращается, однако насос не работает.	Поврежден или отсутствует штифт поршневого насоса.	Замените отсутствующий штифт насоса. Убедитесь, что фиксирующая пружина располагается вокруг шатуна и полностью установлена в канавку, стр. 15.
	Поврежден узел штока поршня.	Замените узел штока поршня. См. руководство насоса.
	Шестерни или корпус привода, стр. 17.	Осмотрите узел корпуса привода и шестерни на наличие повреждений; при необходимости, замените их, стр. 17.
Мотор горячий и работает толчками.	Определите, не работал ли распылитель с высоким давлением и соплами небольшого размера, что приводит к низким оборотам мотора и повышенному выделению тепла.	Уменьшите давление или увеличьте размер сопла.
	Убедитесь, что температура окружающей среды в месте эксплуатации распылителя не превышает 90°F (32,22°C) и распылитель не находится под воздействием прямых солнечных лучей.	При возможности переместите распылитель в затененное более холодное место.
Прерыватель общей цепи размыкается, как только включается выключатель распылителя.  <b>ВНИМАНИЕ</b>	Проверьте всю проводку на наличие повреждений изоляции, надежность соединения и исправность всех клемм, а также провода между регулятором давления и электродвигателем. См. стр. 28.	Отремонтируйте или замените поврежденную проводку или клеммы. Снова надежно подсоедините все провода.
При любом коротком замыкании на любом участке цепи питания электродвигателя, плата управления останавливает работу распылителя. Перед проверкой и заменой платы управления проведите диагностику и устраните все короткие замыкания.	Проверьте наличие прокладки под крышкой смотрового люка, см. стр. 26, изогнутых клемм в виде вилки, или других точек контакта металлических деталей, способных вызвать короткое замыкание.	Устраните неисправности.
	Проверьте плату управления электродвигателя, выполнив процедуры диагностики. См. стр. 14. Если это потребуется по результатам диагностики, замените плату на новую. <b>ВНИМАНИЕ:</b> Перед проведением указанной проверки убедитесь в исправности якоря электродвигателя. Неисправный якорь электродвигателя может вывести из строя новую плату.	Установите новую плату управления давлением. См. стр. 26.

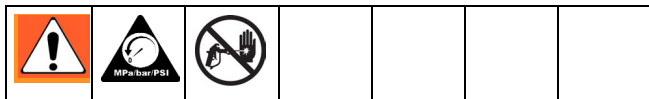
Тип неисправности	Элементы проверки (Если проверка прошла успешно, переходите к следующему этапу)	Необходимые действия (Если результат проверки отрицательный, выполните рекомендации данного столбца)
<p>Прерыватель общей цепи размыкается, как только включается выключатель распылителя.</p> <p>Эта проблема относится только к распылителям моделей <b>Ultra, Nova и STMax 395/495/595</b>, оборудованным моторами со щетками. Она не относится к распылителям моделей <b>UltraMax II, Ultimate MX II и ST Max II 490/495/595</b>.</p>	<p>Проверьте якорь электродвигателя на наличие короткого замыкания с помощью тестера обмоток или проведите тест вращением. См. стр.14. Убедитесь, что обмотки не прогорели.</p>	<p>Замените электродвигатель. См. стр. 30.</p>
<p>Общий прерыватель цепи срабатывает, как только вилка распылителя включается в розетку и распылитель НЕ включен.</p>	<p>Основные электрические неисправности, стр. 9 раздела <b>Устранение неисправностей</b>.</p>	<p>Выполните необходимые процедуры.</p>
	<p>Выключатель ВКЛ/ВЫКЛ. См. стр. 22. <b>Убедитесь, что распылитель выключен из розетки!</b> Отсоедините провода от выключателя. Проверьте выключатель омметром. Прибор должен показывать бесконечность с выключателем в положении ВЫКЛ и ноль в положении ВКЛ.</p>	<p>Замените выключатель ВКЛ/ВЫКЛ. См. стр. 22.</p>
	<p>Убедитесь в отсутствии поврежденных или пережатых проводов блока управления давлением. См. стр. 26.</p>	<p>Замените поврежденные детали. См. стр. 26.</p>
<p>Распылитель отключается после 5-10 минут работы.</p>	<p>Основные электрические неисправности, стр. 9 раздела <b>Устранение неисправностей</b>.</p> <p>Проверьте напряжение питания вольтметром. Прибор должен показывать:</p> <ul style="list-style-type: none"> <li>• 210—255 вольт переменного тока для моделей на 220-240 вольт.</li> <li>• 85—130 вольт переменного тока для моделей на 100-120 вольт.</li> </ul> <p>Проверьте затяжку гайки уплотнения насоса. Излишняя затяжка приводит к затягиванию уплотнений на шатуне, что ограничивает работу насоса и приводит к перегрузке мотора.</p>	<p>Выполните необходимые процедуры.</p> <p>При слишком высоком напряжении не используйте распылитель до тех пор, пока проблема не будет устранена.</p> <p>Ослабьте гайку уплотнения. Убедитесь в отсутствии утечек вокруг горловины. При необходимости, замените уплотнения насоса. См. руководство насоса.</p>

# Замена поршневого насоса

Инструкции по ремонту насоса приведены в руководстве 309053.

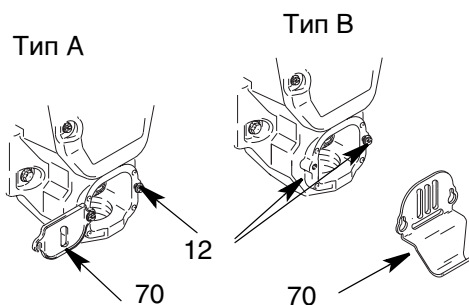
## Снятие

1. Промойте насос (13).

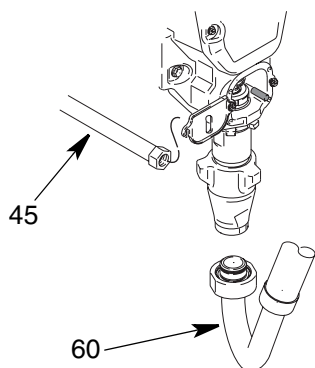


1. **Сбросьте давление**, стр. 7.
2. (Тип А) Ослабьте винты (12) и поверните крышку (70). На большинстве иллюстраций показан тип А.

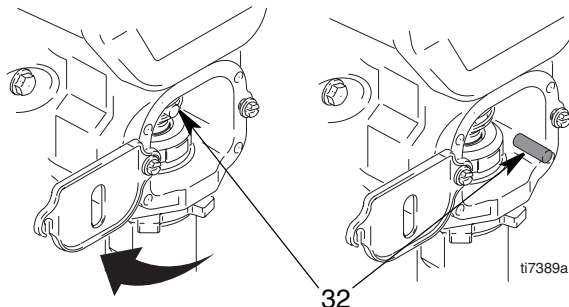
(Тип В) Отверните винты (12). Поднимите крышку вверх (70) и снимите с распылителя.



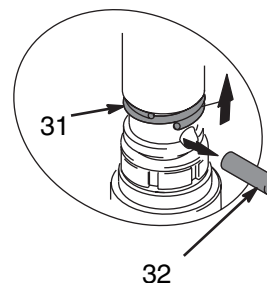
3. Отсоедините трубку всасывания (60) и шланг (45).



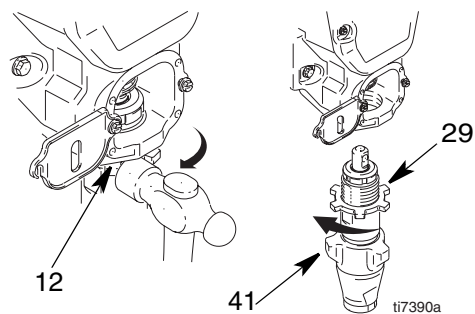
4. Прокрутите мотор так, чтобы штифт (32) насоса был в положении демонтажа.



5. Отключите шнур питания от розетки.
6. Используя отвертку с плоским жалом, потяните стопорную пружину (31) вверх. Вытолкните наружу штифт насоса (32).



7. Ослабьте контргайку насоса (29). Отверните и снимите насос (41).





## Установка



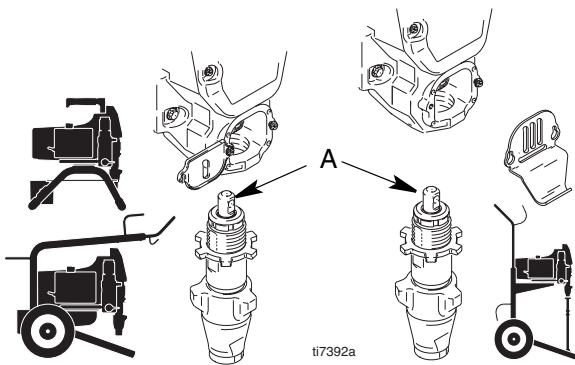
### ПРЕДУПРЕЖДЕНИЕ

Неплотная посадка штифта насоса может привести к поломке деталей под воздействием усилий, возникающих при работе насоса. Детали могут быть выброшены наружу и могут причинить серьезную травму или повреждение имущества.

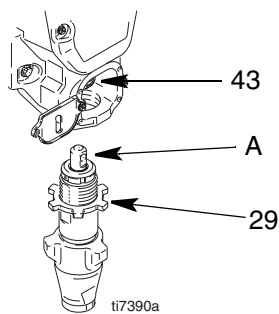
### ВНИМАНИЕ

Если контргайка насоса ослабнет при работе, будет повреждена резьба корпуса привода.

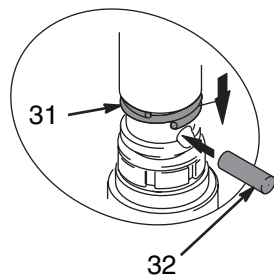
1. Полностью выдвиньте шток поршня насоса. Нанесите смазку на верхнюю часть штока насоса в точке (A) или внутри соединительного шатуна (43). Заверните контргайку (29) на резьбу насоса.



2. Установите шток насоса (A) в соединительный шатун (43).

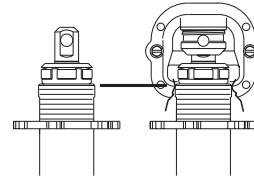


3. Установите штифт насоса (32). Сдвиньте стопорную пружину (31) в паз через штифт насоса.

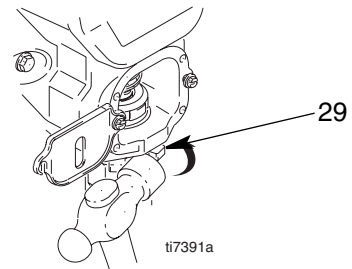


4. Потяните насос (41) вверх, так, чтобы его резьба вошла на место.

5. Заверните насос так, чтобы его резьба была заподлицо с верхней частью отверстия в корпусе привода.

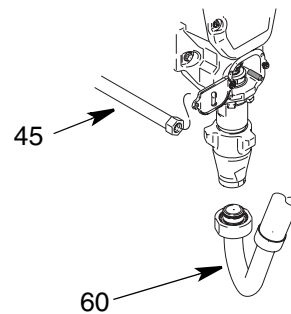


6. Установите выход насоса так, чтобы он был направлен назад.

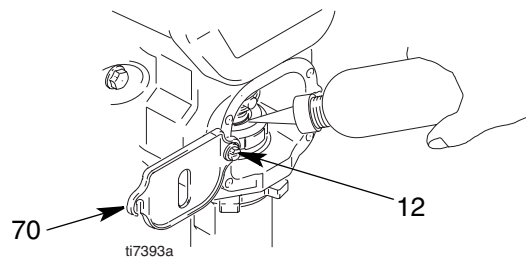


7. Заворачивайте контргайку (29) против часовой стрелки до упора. Затяните ее рукой, затем при помощи молотка весом 20 унций (максимум), поверните ее на 1/8 — 1/4 обороты с усилием около 75 футов-фунт (102 Н•м).

8. Установите всасывающую трубку (60) и шланг высокого давления (45). Затяните фитинги.



9. Залейте в гайку уплотнения состав Graco TSL, пока жидкость не начнет стекать на верхнюю часть уплотнения.



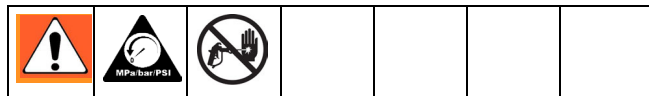
10. (Тип А) Поверните крышку (70). Затяните винты (12). (Тип В) Установите крышку на винты (70). Сдвиньте вниз на место. Затяните винты (12).

# Замена корпуса привода

## ВНИМАНИЕ

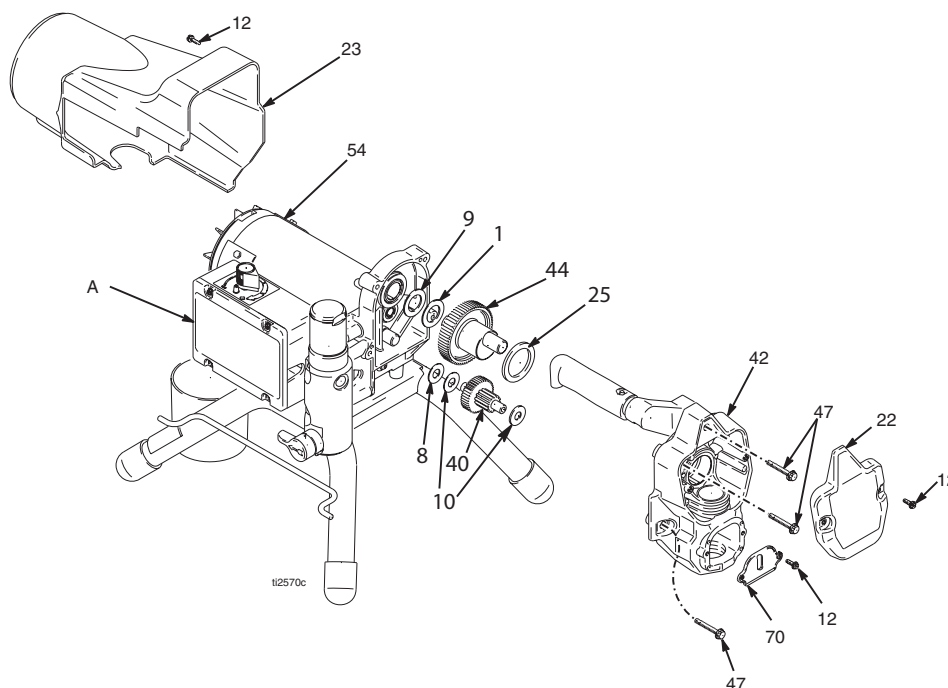
При снятии с корпуса привода (42) не уроните блок шестерен (44) и (40). Блок шестерен может оставаться в зацеплении в переднем конусе электродвигателя или в корпусе привода.

## Снятие



1. Сбросьте давление, стр. 7.

2. Отключите шнур питания от розетки.
3. Отверните винты (12) и крышку насосной штанги (70).
4. Снимите насос (41), **Замена поршневого насоса**, стр. 15.
5. Отверните винты (12) и извлеките их из кожуха (23).
6. Выверните винты (12) из передней крышки (22).
7. Отверните винты (47).
8. Снимите корпус привода (42) с электродвигателя (54).
9. Снимите блок шестерен (44) и (40) и упорную шайбу (25) с корпуса привода.



## Установка

1. Нанесите избыточное количество смазки на шестерни и поверхности игольчатого подшипника.
2. Установите шайбы (8, 10) на задней стороне шестерни (40). Установите шестерню в конус на конце мотора. Используя смазку для обеспечения фиксации, установите шайбу (10) на подшипник внутри корпуса (42).
3. Установите шайбы (1, 9) на задней стороне шестерни (44). Установите в конус на конце мотора.
4. Установите упорную шайбу (25) на шестерню (44).
5. Вставьте корпус привода (42) на коническую часть мотора, направляя кривошип шестерни (44) через отверстие в соединительном шатуне (43).
6. Установите винты (47).
7. Установите крышку (22) и винты (12).
8. Установите на место кожух (23) и винты (12).
9. Установите насос (41); **Замена поршневого насоса**, стр. 15.
10. Установите крышку насосной штанги (70) с винтами (12).

# Диагностика мотора

## Тест вращением



**\*Примечание:** в распылителях моделей UltraMax II, Ultimate MX II и ST Max II 490/495/595 используются моторы без щеток. Следующая информация о щетках относится только к распылителям моделей Ultra, Nova и ST Max 395/495/595.

Проверьте электропроводность в якоре мотора, обмотках и щетках\* следующим образом:

Если диагностика мотора выявила повреждение мотора или щетки\* мотора короче 1/2 дюйма (12,7 мм) или, если вал мотора не вращается, замените мотор, стр. 30.

### Настройка

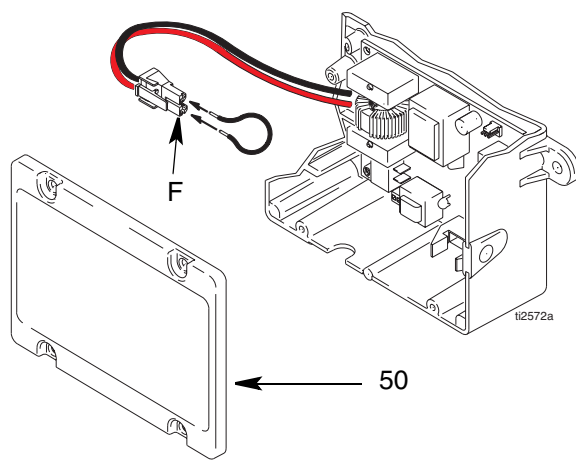
1. **Сбросьте давление**, стр. 7.
2. Выключите шнур питания из розетки.
3. Снимите корпус привода, **Замена корпуса привода**, стр. 17.
4. Снимите крышку регулятора давления (50). Отсоедините разъем F.
5. Отверните четыре винта (12) и снимите кожух электродвигателя (23) и крышки смотровых люков.

### Тест якоря на короткое замыкание

Быстро проверните вентилятор мотора вручную. При отсутствии коротких замыканий мотор сделает два-три оборота по инерции перед полной остановкой. При коротком замыкании якоря мотор не будет свободно вращаться. Замените мотор, стр. 30.

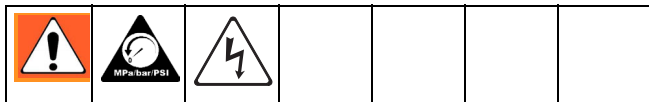
### Тест якоря, щеток и обмотки электродвигателя на отсутствие обрывов цепи (электропроводность)

1. Соедините красный и черный выводы электродвигателя с выводом, предназначенным для тестирования.
2. Проверните вентилятор электродвигателя вручную со скоростью около двух оборотов в секунду.
3. При наличии неравномерного сопротивления или при его отсутствии убедитесь в отсутствии поломанных пружин щеток\*, проводов щеток\*; ослабленных винтов клемм щеток\*, изношенных щеток\* или клемм выводов электродвигателя. Проведите необходимый ремонт; стр. 20.
4. Если сопротивление остается неравномерным или отсутствует, замените электродвигатель, используя **Комплект для электродвигателя**, стр. 30.



# Замена вентилятора

## Снятие

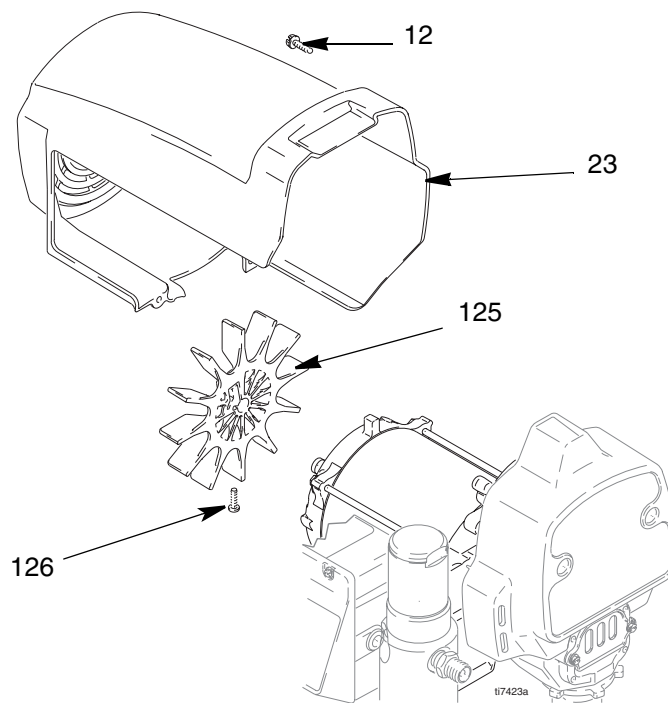


1. **Сбросьте давление**, стр. 7. Отключите шнур питания от розетки.
2. Отверните четыре винта (12) и снимите кожух (23).
3. Ослабьте винт натяжения (126) на вентиляторе (125).

4. Извлеките вентилятор (77).

## Установка

1. Установите новый вентилятор (125) на задней стороне мотора. Убедитесь, что лопасти вентилятора установлены так, как показано на рисунке.
2. Затяните винт (126).
3. Установите на место кожух (23) и четыре винта (12).



# Замена щеток электродвигателя

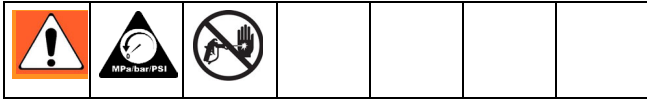
**Примечание:** в распылителях моделей UltraMax II, Ultimate MX II и ST Max II 490/495/595 используются моторы без щеток. Следующая информация о щетках относится только к распылителям моделей Ultra, Nova и ST Max 395/495/595.

Моторы распылителей Ultra, Nova и ST Max 395/495/595 поставляются двумя различными производителями моторов. Моторы типа А имеют крышки щеток с фиксацией винтами. Тип В имеет крышки щеток, защелкивающиеся на моторе. Определите тип обслуживаемого вами мотора и обратитесь к соответствующей иллюстрации в следующих инструкциях.

## Снятие щеток электродвигателя

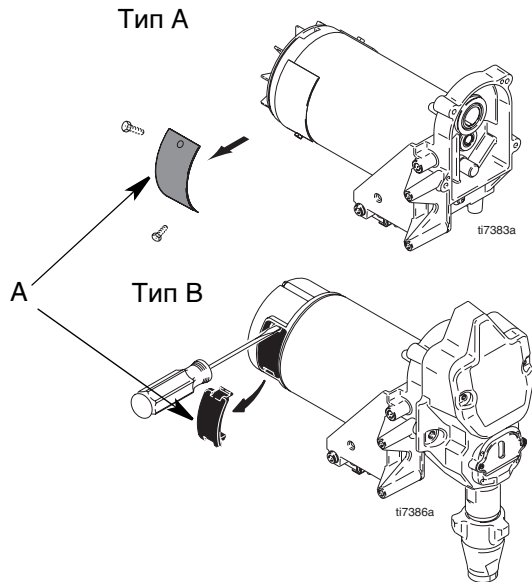
Замените щетки, изношенные до размера менее 1/2 дюйма. Щетки изнашиваются не одинаково по разным сторонам электродвигателя; проверьте их с обеих сторон. В продаже имеется ремонтный комплект щеток 287735.

1. Прочтите Общую информацию о ремонте, стр. 8.

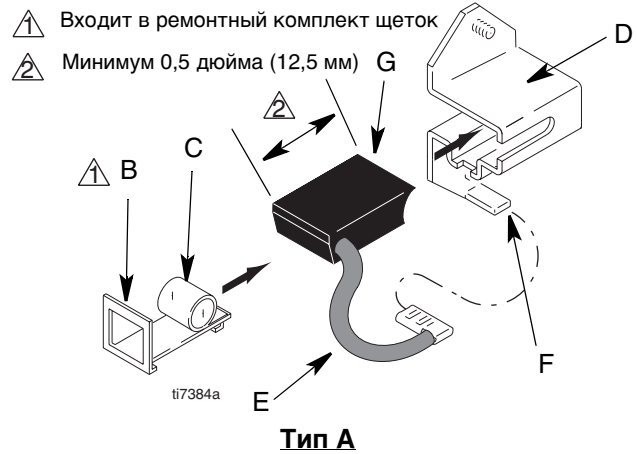


2. Сбросьте давление, стр. 7.

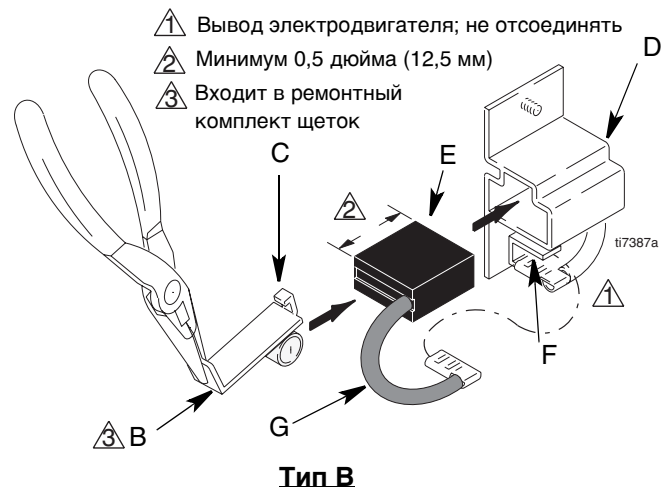
3. Снимите кожух электродвигателя и две крышки смотровых люков.



4. Нажмите на пружинный зажим (В), чтобы освободить защелку (С) из держателя щетки (D). Извлеките пружинный зажим (В).



5. Извлеките провод щетки (Е) из клеммы (F). Снимите щетку (G).

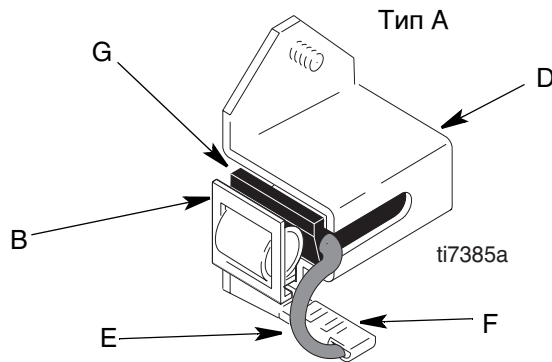


6. Осмотрите коллектор на наличие чрезмерного количества раковин, подгорания, изъязвлений. Черный налет на коллекторе - нормальное явление. Если щетки изнашиваются слишком быстро, восстановите поверхность коллектора в ремонтной мастерской.

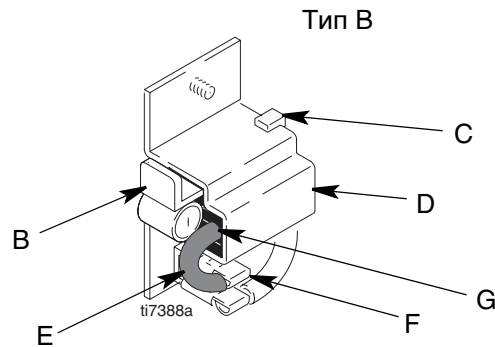
## Установка щеток электродвигателя

### ВНИМАНИЕ

При установке щеток тщательно выполняйте все этапы, чтобы не повредить детали.



1. Установите новую щетку (G) с проводом в держатель щетки (D).
2. Сдвиньте провод щетки (E) на клемму (F).
3. Установите пружинный зажим (B). Опустите его так, чтобы выступ (C) вошел в держатель щетки (D).
4. Повторите те же операции с другой стороны.
5. Проведите проверку щеток.
  - a. Снимите насос. **Замена поршневого насоса**, стр. 15.
  - b. При **ВЫКЛЮЧЕННОМ** распылителе поверните рукоятку регулятора давления против часовой стрелки до упора в положение минимального давления. Включите распылитель в розетку.



- c. **ВКЛЮЧИТЕ** распылитель. Медленно повышайте давление, пока электродвигатель не наберет полную скорость.

### ВНИМАНИЕ

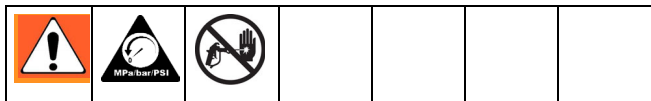
При проверке щеток не допускайте работы распылителя в сухом состоянии свыше 30 секунд, чтобы избежать повреждения уплотнений поршневого насоса.

6. Установите смотровые лючки щеток (A) и прокладки.
7. Проведите приработку щеток.
  - a. Дайте распылителю проработать 1 час без нагрузки.
  - b. Установите насос. **Замена поршневого насоса**, стр. 15.

# Замена выключателя

## Модели 100/120 В перем. тока AC Ultra и ST 395/495/595

### Снятие

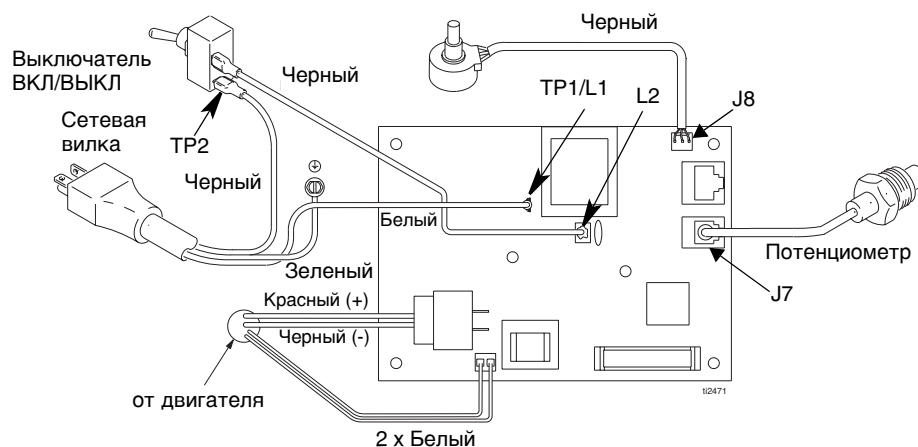
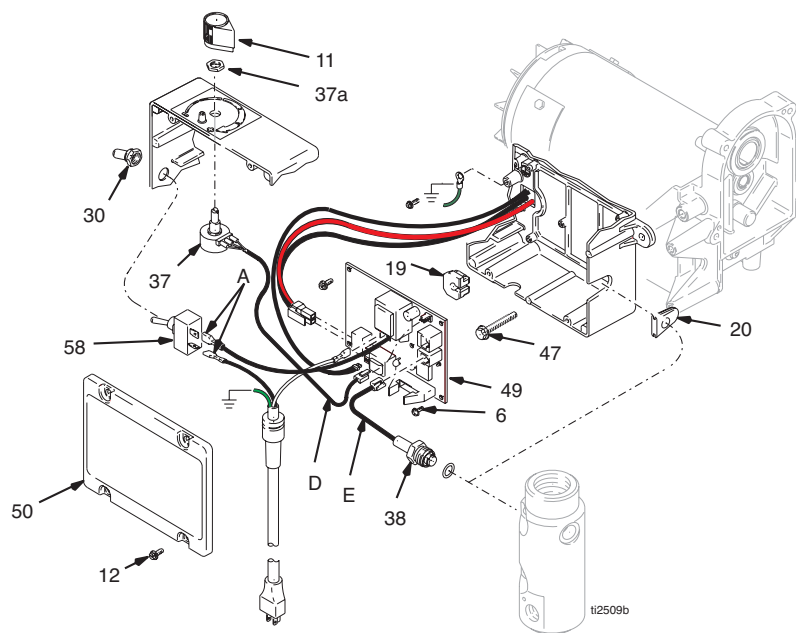


1. Сбросьте давление, стр. 7.
2. Отверните четыре винта (12) и снимите крышку регулятора давления (50).
3. Отсоедините два провода (A) от выключателя ВКЛ/ВЫКЛ (58).

4. Снимите перемещающийся контакт (30) и стопорное кольцо. Снимите выключатель ВКЛ/ВЫКЛ (58).

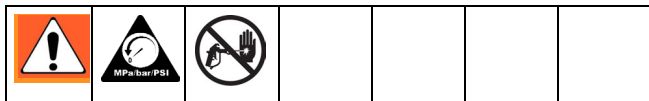
### Установка

1. Установите новый выключатель ВКЛ/ВЫКЛ (58). Установите стопорное кольцо и перемещающийся контакт (30).
2. Подсоедините два провода (A) к выключателю ВКЛ/ВЫКЛ (58).
3. Установите крышку регулятора давления (50) и закрепите ее четырьмя винтами (12).





# Модели 110/240 В перем. тока AC Ultra, Nova и ST Max 395/495/595



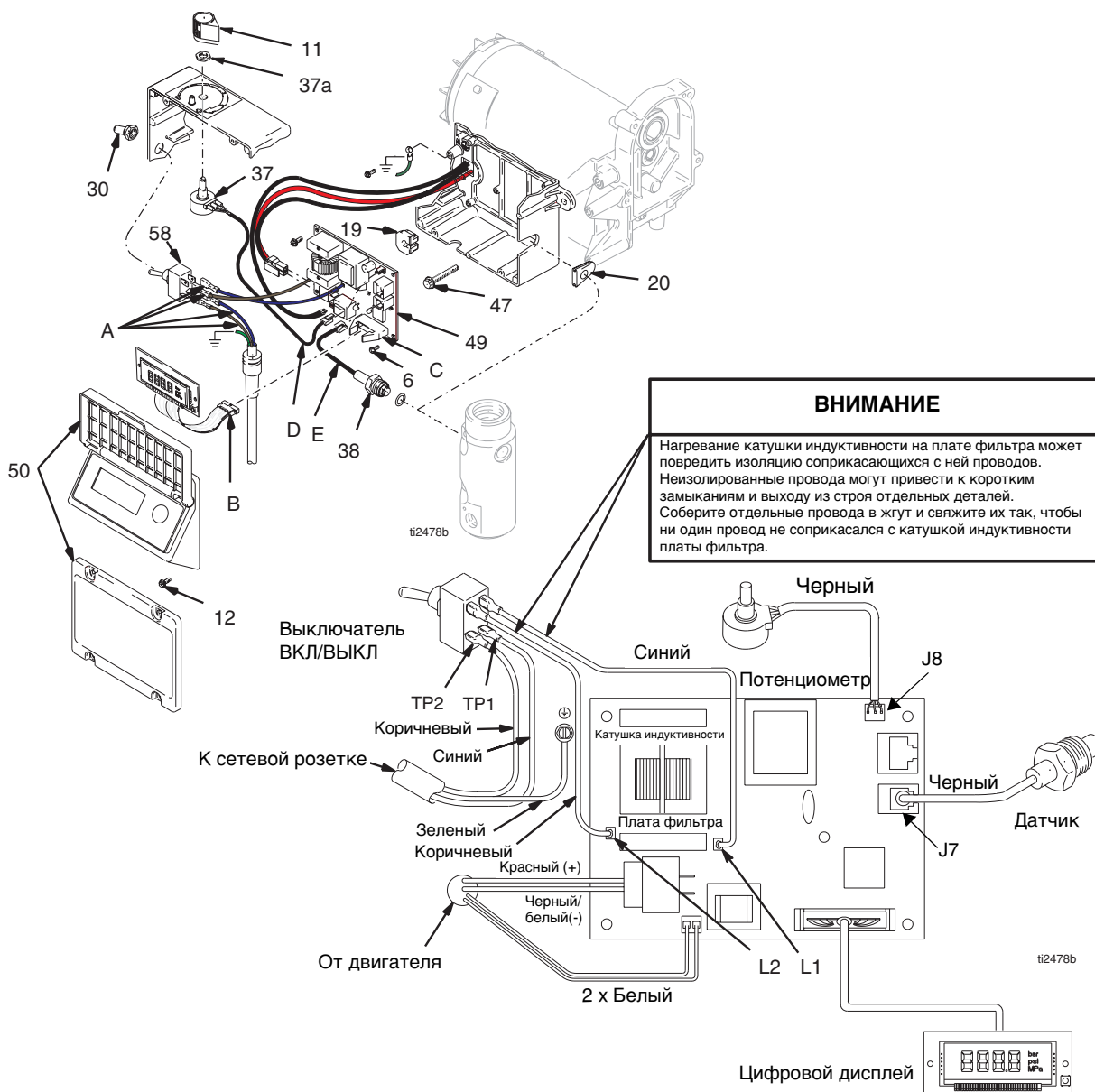
## Снятие

1. Сбросьте давление, см. стр. 7.
2. Отверните четыре винта (12) и снимите крышку регулятора давления (50).
3. Отсоедините разъем дисплея (B) от разъема (C).
4. Отсоедините четыре провода (A) от выключателя ВКЛ/ВЫКЛ (58).

5. Снимите перемещающийся контакт (30) и стопорное кольцо. Снимите выключатель ВКЛ/ВЫКЛ (58).

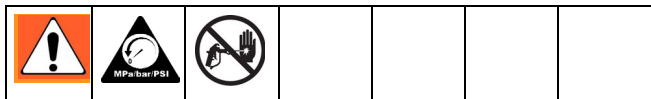
## Установка

1. Установите новый выключатель ВКЛ/ВЫКЛ (58). Установите стопорное кольцо и перемещающийся контакт (30).
2. Подсоедините четыре провода (A) к выключателю ВКЛ/ВЫКЛ (58).
3. Подсоедините разъем дисплея (B) к разъему (C).
4. Установите крышку регулятора давления (50) и закрепите ее четырьмя винтами (12).



## Модели UltraMax II, Ultimate MX II и ST Max II 490/495/595

### Комплект Выключателя ВКЛ/ВЫКЛ / платы шнура питания



#### Снятие

1. Сбросьте давление, стр. 7.
2. Отверните четыре винта (12) и снимите крышку блока управления (50).

#### Кабель питания

3. Отверните зеленый винт заземления (19) и отсоедините дроссель заземления и черные провода.
4. Сдвиньте назад зажим снятия нагрузки на шнуре питания (а) из паза в блоке управления (48) для его снятия.

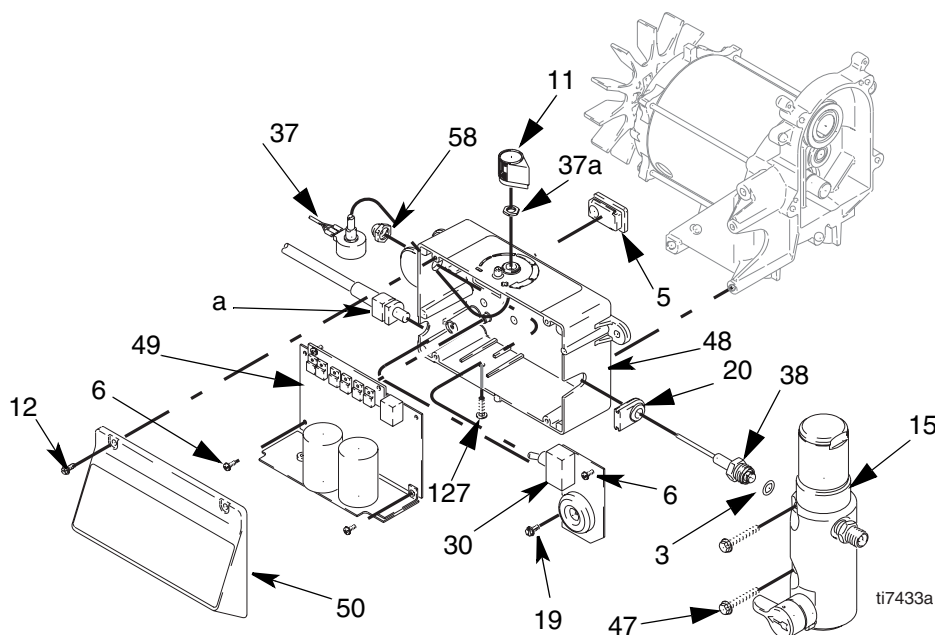
#### Выключатель ВКЛ/ВЫКЛ

5. Отверните винт крепления платы выключателя (6).
6. Используя длинный торцевой ключ на 5/8 дюйма, снимите перемещающийся контакт (58) выключателя ВКЛ/ВЫКЛ.
7. Сдвиньте выключатель (30) через отверстие в корпусе блока управления.

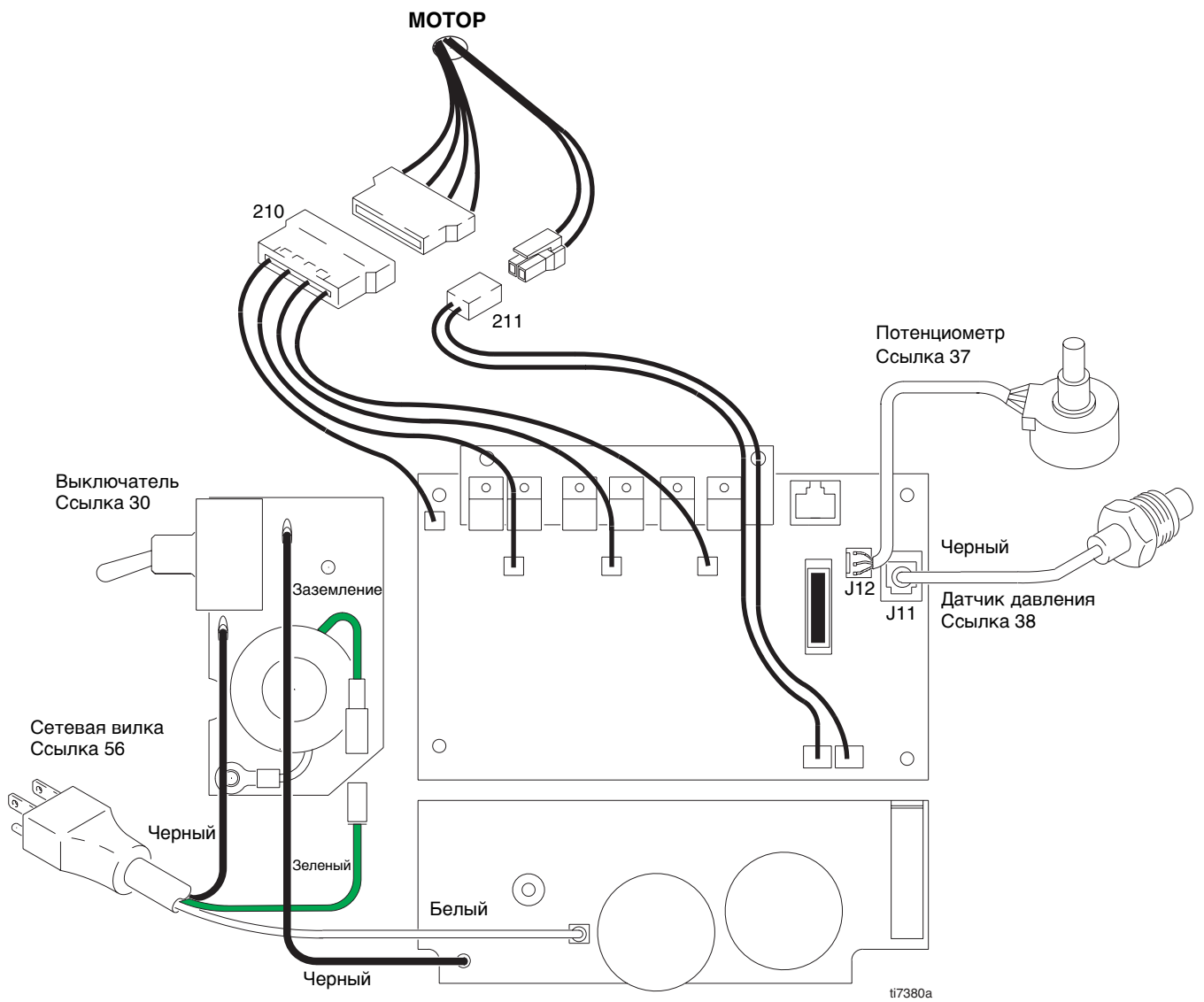
8. Отсоедините черный провод между платами управления.
9. Извлеките плату выключателя из блока.

#### Установка

1. Подсоедините черный провод между платой управления и платой выключателя.
2. Сдвиньте выключатель ВКЛ/ВЫКЛ (30) через отверстие в корпусе блока управления и установите плату выключателя.
3. Установите перемещающийся контакт (58) на выключатель ВКЛ/ВЫКЛ. Используя длинный торцевой ключ на 5/8 дюйма, надежно затяните контакт.
4. Установите винты крепления платы выключателя (6).
5. Сдвиньте зажим снятия нагрузки на шнуре питания (а) в отверстие в блоке управления (48).
6. Подсоедините белый и черный провода шнура питания к плате управления и плате выключателя.
7. Подсоедините дроссель заземления к винту заземления (19). Установите на место и затяните зеленый винт заземления.
8. Установите крышку регулятора давления (50) и закрепите ее четырьмя винтами (12).



# Схема электрических соединений



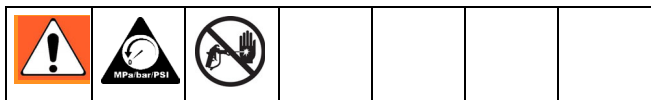
# Ремонт регулятора давления

## Плата управления электродвигателем

Только модели Ultra, Nova и ST Max 395/495/595

Обратитесь к схеме электрических соединений вашего распылителя, показанной на стр. 22 и 23.

### Снятие



1. **Сбросьте давление**, стр. 7 м выключите распылитель из сети.
2. Отверните винты (12) и снимите крышку (50).
3. Отсоедините все провода от платы управления мотора (49).
4. Отверните винты (6) и снимите печатную плату (49).

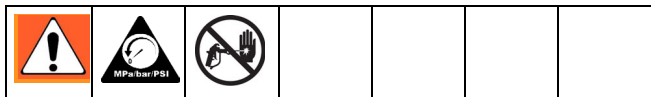
### Установка

1. Очистите подушку на задней части платы управления электродвигателем. Нанесите на подушку небольшое количество термостойкого состава 073019.
2. Установите плату управления мотора (49) и заверните винты (6).
3. Подсоедините все провода к плате управления мотора (49). Обратитесь к схеме электрических соединений вашего распылителя, показанной на стр. 22, 23 и 24.
4. Соберите отдельные провода в жгут и свяжите их так, чтобы ни один провод не соприкасался с индукционной катушкой (не относится к моделям распылитель на 120 В).
5. Установите крышку (50) с винтами (12).

## Комплект платы управления мотора

Только модели UltraMax II, Ultimate MX II, ST Max II 490/495/595.

Обратитесь к схеме электрических соединений вашего распылителя, показанной на стр. 24 и 25.

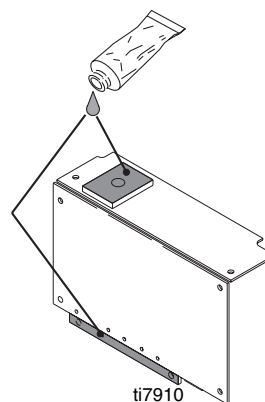


### Снятие

1. **Сбросьте давление**, стр. 7.
2. Выполните действия 2-9 инструкций по снятию комплекта выключателя ВКЛ/ВЫКЛ / Платы шнура питания, стр. 24.
3. Отверните винт (127) на нижней стороне блока управления и винты (6), крепящие плату управления (49) к задней панели блока управления (48).
4. Снимите кожух мотора (23) и отверните винты (12).
5. Отсоедините разъемы мотора и термистора (210, 211).
6. Отсоедините разъем датчика давления (J11).
7. Отсоедините разъем потенциометра (J12) от платы.
8. Снимите резиновую втулку (5) с задней панели блока управления. Сдвиньте провода мотора через отверстие в задней панели блока управления (48).
9. Отсоедините плату управления мотора (49) от блока управления (48).

### Установка

1. Пропустите провода мотора через отверстие в задней панели блока управления (48).
2. Снова установите резиновую втулку (5) в блок управления (48).
3. Используя приведенную ниже иллюстрацию как пример, нанесите небольшое количество термического состава (110009, входит в комплект) на темные области задней части платы управления мотора (49).

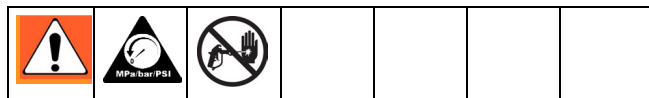


4. Установите плату управления мотора (49) в блок управления. Установите все винты (6 и 127) в блок управления и надежно затяните их.
5. Снова подсоедините разъемы потенциометра и датчика давления к плате управления.
6. Снова подсоедините разъемы мотора и термистора (210, 211).

7. Выполните действия 1-8 инструкций по установке комплекта выключателя ВКЛ/ВЫКЛ / Платы шнура питания, стр. 24.

8. Установите на место кожух (23) и 4 винта (12). Как следует затяните винты.

## Диагностика платы управления мотора



### ПРИМЕЧАНИЕ:

- Держите новый датчик под рукой для использования при тестировании.
- Отсутствие сообщений не означает, что распылитель не находится под давлением.

Перед ремонтом **сбросьте давление**, стр. 7.

### ВНИМАНИЕ

Не допускайте поднятия давления распылителем без установленного датчика давления. При использовании тестового датчика оставьте дренажный клапан открытым.

1. Для распылителей с цифровым дисплеем обратитесь к разделу Сообщения на цифровом дисплее.
2. Отверните винты (12) и снимите крышку (50).
3. Установите выключатель в положение ON (ВКЛ).
4. Следите за поведением индикаторов и обращайтесь за пояснениями к следующей таблице:

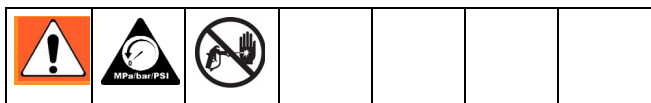
ДИСПЛЕЙ	МИГАНИЯ ИНДИКАТОРА	СОСТОЯНИЕ РАСПЫЛИТЕЛЯ	УКАЗЫВАЕТ	НЕОБХОДИМЫЕ ДЕЙСТВИЯ
Сообщения отсутствуют	Никогда не мигает	Распылитель останавливается. Питание не подается. Распылитель должен быть герметизирован.	Потеря мощности.	Проверьте источник питания. Перед ремонтом или демонтажем сбросьте давление.
psi/бар/МПа	Один раз	Распылитель находится под давлением. Питание подается. (Давление зависит от размера наконечника и установки регулятора давления).	Нормальная эксплуатация.	Никаких действий.
E=02	Два раза многократно	Распылитель может работать дальше. Питание подается.	Давление вышло из-под контроля. Давление более 4500 psi (310 бар, 31 МПа) или поврежден датчик давления.	Замените плату управления мотора или датчик давления.
E=03	Три раза многократно	Распылитель выключается, и индикатор продолжает мигать три раза многократно.	Датчик давления неисправен или отсутствует.	Проверьте подключение датчика. Откройте дренажный клапан. Замените датчик давления распылителя новым. Если распылитель работает, замените датчик.
E=04*	Четыре раза многократно	Распылитель выключается, и индикатор продолжает мигать по четыре раза многократно. Питание подается.	Слишком высокое напряжение в сети.	Убедитесь в отсутствии проблем в сети питания.
E=05	Пять раз многократно	Распылитель не включается или не выключается и индикатор продолжает мигать по пять раз многократно. Питание подается.	Неисправность мотора.	Проверьте, не заблокирован ли ротор, нет ли короткого замыкания обмотки или отсоединившегося провода мотора. Отремонтируйте или замените неисправные детали.
E=06	Шесть раз многократно	Распылитель выключается, и индикатор мигает шесть раз многократно. Питание подается.	Мотор слишком горячий или наличие неисправности в устройстве тепловой защиты.	Дайте распылителю остыть. При нормальной работе в холодном состоянии проверьте работу вентилятора мотора и поток воздуха. Размещайте распылитель в холодном месте. Если распылитель не работает в холодном состоянии, и индикатор продолжает мигать шесть раз, замените мотор.
- - -		Напряжение питания подается.	Давление менее 200 psi (14 бар, 1,4 МПа).	При необходимости, увеличьте давление. Дренажный клапан должен быть открыт.
EMPTY*		Распылитель останавливается. Питание подается.	Пустая емкость для краски. Потеря давления.	Заполните емкость для краски. Убедитесь в отсутствии утечек или забиваний на входе насоса. Повторите процедуру запуска.
E=10**	Неоднократ о мигает 10 раз	Распылитель не включается или не выключается и индикатор продолжает мигать 10 раз многократно. Питание подается.	Высокая температура платы управления.	<ul style="list-style-type: none"> <li>• Убедитесь, что канал забора воздуха для мотора не забит.</li> <li>• Убедитесь, что плата управления правильно подключена к задней пластине и что на силовых компонентах используется термостойкая паста.</li> </ul>

\* Только Ultra, Ultimate Nova, Super Nova и ST Max 395/495/595.

\*\* Только Ultra Max II, Ultimate MX II и ST Max II 490/495/595.

## Датчик регулятора давления

### Снятие



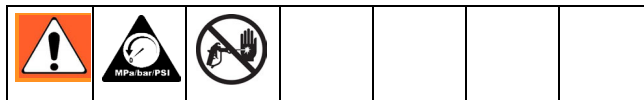
1. **Сбросьте давление**, стр. 7.
2. Отверните винты (12) и снимите крышку (50).
3. Отсоедините провод датчика от платы управления мотора (49).
4. Выдвиньте уплотнительную втулку датчика (20) из блока управления (48).
5. Извлеките датчик регулятора давления (38) и уплотнительное кольцо (3) из корпуса фильтра.

### Установка

1. Установите уплотнительное кольцо (3) и датчик давления (38) в корпус фильтра(15). Затяните с усилием 30-35 футов-фунт.
2. Пропустите пластиковый разъем провода датчика через резиновую втулку датчика (20) и установите втулку в паз в корпусе блока управления (48).
3. Установите корпус фильтра (15) при помощи винтов (47).
4. Подключите разъем датчика (J7 или J11) к платы управления мотора (49).
5. Установите крышку (50) с винтами (12).

## Потенциометр регулятора давления

### Снятие



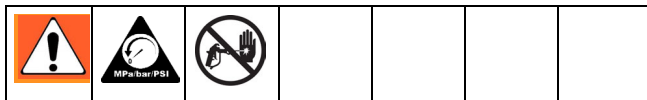
1. **Сбросьте давление**, стр. 7.
2. Выверните винты (12) из крышки (50).
3. Отсоедините провод потенциометра от платы управления мотора (49).
4. Снимите ручку потенциометра (11), гайку (37a) и потенциометр регулятора давления (37).

### Установка

1. Установите потенциометр регулятора давления (37) и гайку (37a).
  - a. Поверните вал потенциометра по часовой стрелке до упора.
  - b. Установите ручку (11) в положении по часовой стрелке до упора.
2. Подключите провод потенциометра (J8 или J12) к плате управления мотора (49). Обратитесь к схеме электрических соединений вашей модели распылителя, показанной на стр. 22, 23 и 24.
3. Установите крышку (50) с винтами (12).

## SmartControl

В памяти устройства SmartControl хранятся данные, используемые при поиске неисправностей и обслуживании. Для просмотра этих данных на цифровом дисплее:



1. **Сбросьте давление**, стр. 7.

2. Подсоедините распылитель к розетке.

3. Нажмите и удерживайте кнопку дисплея, затем **ВКЛЮЧИТЕ** распылитель.

4. Отпустите кнопку дисплея через 1 секунду после включения распылителя.

На несколько секунд выводится номер модели распылителя (U395/U495), затем выводятся данные пункта 1.

5. Нажмите кнопку дисплея, и будут выведены данные следующего пункта.

6. **ВЫКЛЮЧИТЕ** распылитель, затем **ВКЛЮЧИТЕ** его, чтобы выйти из режима считывания данных в памяти.

Пункт данных	Определение
1	<ul style="list-style-type: none"> <li>Количество часов при выключателе в положении ON с включенным питанием. (Только Ultra, Ultimate Nova, Super Nova и ST Max 395/495/595.)</li> <li>Серийный номер распылителя. (Только UltraMax II, Ultimate Max II и ST Max II 490/495/595.)</li> </ul>
2	Количество часов работы мотора.
3	Последний код ошибки. Нажмите и держите нажатой кнопку дисплея для сброса кода ошибки на E=00.
4	Редакция программного обеспечения.



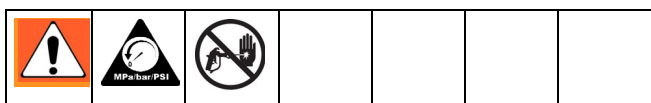
# Замена электродвигателя

Только модели Ultra, Nova  
и ST Max 395/495/595

## ВНИМАНИЕ

При снятии с корпуса привода (42) не уроните блок шестерен (44) и (40). Блок шестерен может оставаться в зацеплении в переднем конусе электродвигателя или в корпусе привода.

## Снятие

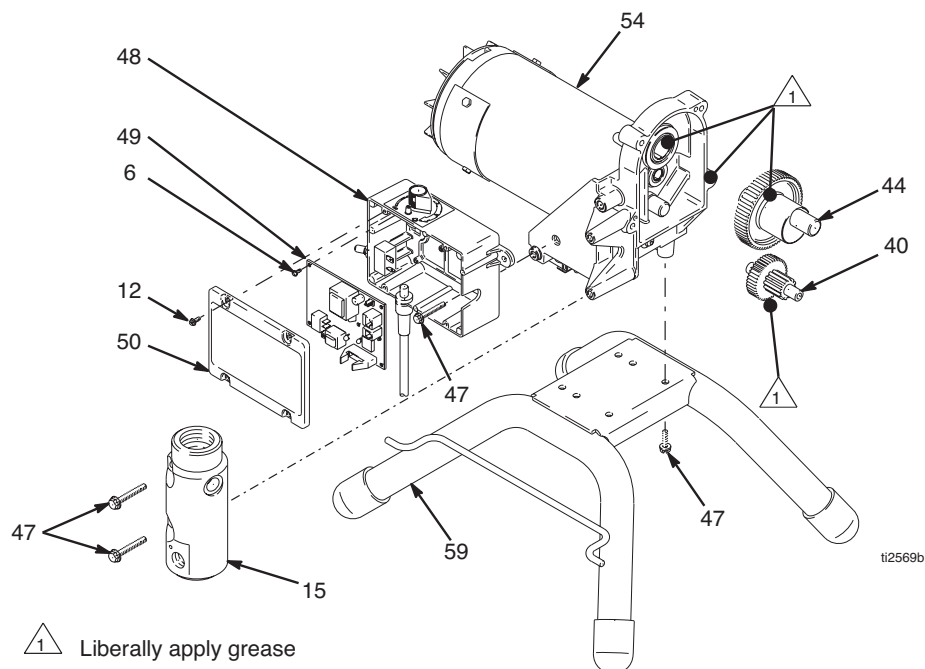


1. Сбросьте давление, стр. 7.
2. Снимите насос (41); **Замена поршневого насоса**, стр. 15.
3. Снимите корпус привода (42); **Замена корпуса привода**, стр. 17.
4. Выверните винты (12) из крышки (50).

5. Отсоедините все провода от платы (49).  
Отверните винты (6) и снимите плату.
6. Отверните винты (47) и снимите блок управления (48).
7. Отверните винты (47) и снимите коллектор (15).
8. Отверните винты (47) и снимите мотор (54) с рамы (59).

## Установка

1. Установите новый мотор (54) на раму (59) при помощи винтов (47).
2. Установите коллектор (15) при помощи винтов (47).
3. Установите корпус блока управления (48) при помощи винтов (47).
4. Установите плату (49) при помощи винтов (6). Подключите все провода к плате. Обратитесь к схеме электрических соединений вашей модели распылителя, показанной на стр. 22, 23 и 24.
5. Установите корпус привода (42); **Замена корпуса привода**, стр. 17.
6. Установите насос (41); **Замена поршневого насоса**, стр. 15.



## Только модели UltraMax II, Ultimate II и ST Max II 490/495/595

### ВНИМАНИЕ

При снятии с корпуса привода (42) не уроните блок шестерен (44) и (40). Блок шестерен может оставаться в зацеплении в переднем конусе электродвигателя или в корпусе привода.

### Снятие

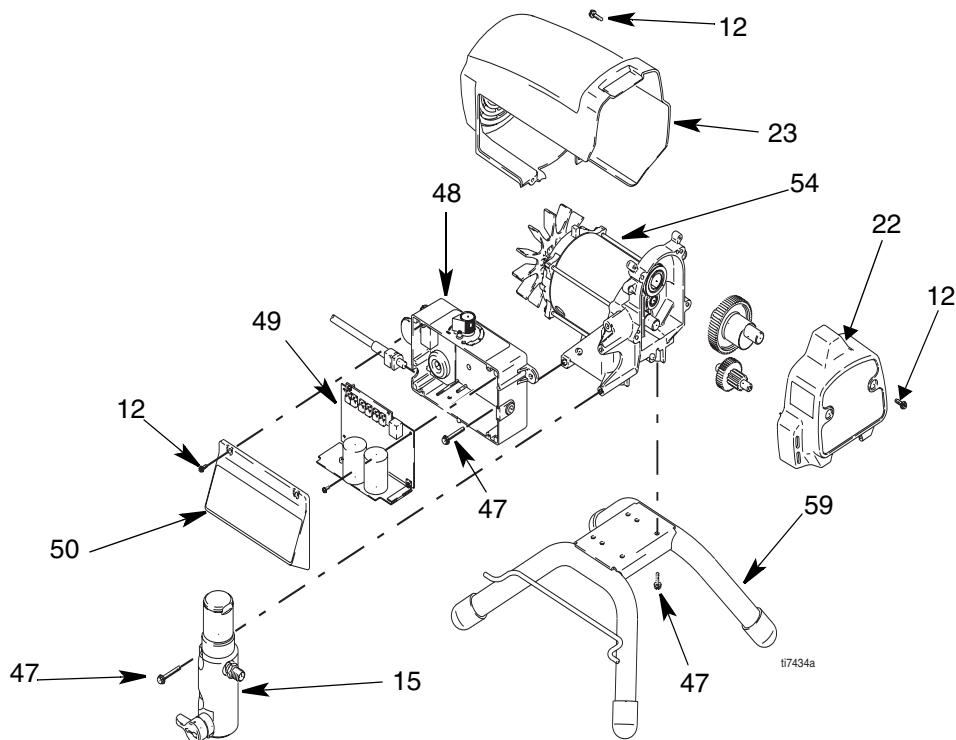


1. **Сбросьте давление**, стр. 7.
2. Отверните четыре винта (12) и снимите кожух (23).
3. Отверните два винта (12) и снимите переднюю крышку (22)
4. Снимите насос (41); **Замена поршневого насоса**, стр. 15.
5. Снимите корпус привода (42); **Замена корпуса привода**, стр. 17.

6. Отсоедините провода мотора.
7. Отверните винты (47) и снимите коллектор (15).
8. Отверните винты (47) и снимите блок управления (48).
9. Отверните винты (47) и снимите мотор (54) с рамы (59).

### Установка

1. Установите новый мотор (54) на раму (59) при помощи винтов (47).
2. Установите корпус блока управления (48) при помощи винтов (47).
3. Установите коллектор (15) при помощи винтов (47).
4. Подсоедините провода мотора. См. схему электрических соединений на стр. 25.
5. Установите корпус привода (42); **Замена корпуса привода**, стр. 17.
6. Установите насос (41); **Замена поршневого насоса**, стр. 15.
7. Установите переднюю крышку (22) и закрепите винтами (12). Надежно затяните винты.
8. Установите на место кожух (23) и винты (12). Как следует затяните винты.



## Технические данные

Модель	100-120В Ø, А, Гц	220-240 В Ø, А, Гц	Мин. мощность генератора Вт	Мощность электродвигателя (Вт)	Тактов/ Галлон (л)	Максимальная подача галл./мин (л/мин)	Макс. размер сопла	Размер выхода жидкости, prsm
395	1, 11, 50/60	1, 5,5, 50/60	3000	5/8 (466)	680 (180)	0,45 (1,7)	0,021	1/4 дюйма
490	1, 12, 50/60	1, 6, 50/60	3500	7/10 (510)	680 (180)	0,50 (1,9)	0,022	1/4 дюйма
495	1, 13, 50/60	1, 7, 50/60	3750	3/4 (560)	680 (180)	0,54 (2,0)	0,023	1/4 дюйма
595	1, 15, 50/60	1, 7, 50/60	4000	9/10 (671)	585 (155)	0,60 (2,3)	0,026	1/4 дюйма

Основные смачиваемые детали распылителя:

оцинкованная углеродистая сталь, нейлон, нержавеющая сталь, PTFE, делрин®, хромированные материалы, кожа, полиэтилен сверхвысокой молекулярной массы, алюминий, карбид вольфрама

*Delrin®* – зарегистрированная торговая марка компании DuPont.

Уровень шума:

Акустическая мощность . . . . . 100 дБа\*

Звуковое давление . . . . . 90 дБа\*

\*Измерено на расстоянии в 3 фута (1 метр) от оборудования.

## Размеры

Модель	Вес фунтов (кг)						Высота дюймов (см)	Длина дюймов (см)	Ширина дюймов (см)
	Ultra 395	UltraMax II 490	Ultra 495	UltraMax II 495	Ultra 595	UltraMax II 595			
Стойка	43 (20)	34 (19)	43 (20)	34 (19)	Отсутствует	Отсутствует	21 (53,3)	15 (38,1)	14 (35,6)
Lo-Boy	63 (29)	54 (25)	63 (29)	54 (25)	69 (31)	69 (31)	21 (53,3)	26 (66,0)	20,5 (52,1)
Hi-Boy	66 (30)	57 (26)	66 (30)	57 (26)	72 (33)	72 (33)	Ручка вниз: 29,5 (74,9)  Ручка вверх: 39,5 (100,3)	21 (53,3)	20,5 (52,1)

# Примечания



A series of 20 horizontal lines for writing, spaced evenly down the page.

## Стандартная гарантия Graco

Graco warrants all equipment referenced in this document which is manufactured by Graco and bearing its name to be free from defects in material and workmanship on the date of sale to the original purchaser for use. With the exception of any special, extended, or limited warranty published by Graco, Graco will, for a period of twelve months from the date of sale, repair or replace any part of the equipment determined by Graco to be defective. This warranty applies only when the equipment is installed, operated and maintained in accordance with Graco's written recommendations.

This warranty does not cover, and Graco shall not be liable for general wear and tear, or any malfunction, damage or wear caused by faulty installation, misapplication, abrasion, corrosion, inadequate or improper maintenance, negligence, accident, tampering, or substitution of non-Graco component parts. Nor shall Graco be liable for malfunction, damage or wear caused by the incompatibility of Graco equipment with structures, accessories, equipment or materials not supplied by Graco, or the improper design, manufacture, installation, operation or maintenance of structures, accessories, equipment or materials not supplied by Graco.

This warranty is conditioned upon the prepaid return of the equipment claimed to be defective to an authorized Graco distributor for verification of the claimed defect. If the claimed defect is verified, Graco will repair or replace free of charge any defective parts. The equipment will be returned to the original purchaser transportation prepaid. If inspection of the equipment does not disclose any defect in material or workmanship, repairs will be made at a reasonable charge, which charges may include the costs of parts, labor, and transportation.

**THIS WARRANTY IS EXCLUSIVE, AND IS IN LIEU OF ANY OTHER WARRANTIES, EXPRESS OR IMPLIED, INCLUDING BUT NOT LIMITED TO WARRANTY OF MERCHANTABILITY OR WARRANTY OF FITNESS FOR A PARTICULAR PURPOSE.**

Graco's sole obligation and buyer's sole remedy for any breach of warranty shall be as set forth above. The buyer agrees that no other remedy (including, but not limited to, incidental or consequential damages for lost profits, lost sales, injury to person or property, or any other incidental or consequential loss) shall be available. Any action for breach of warranty must be brought within two (2) years of the date of sale.

**GRACO MAKES NO WARRANTY, AND DISCLAIMS ALL IMPLIED WARRANTIES OF MERCHANTABILITY AND FITNESS FOR A PARTICULAR PURPOSE, IN CONNECTION WITH ACCESSORIES, EQUIPMENT, MATERIALS OR COMPONENTS SOLD BUT NOT MANUFACTURED BY GRACO.** These items sold, but not manufactured by Graco (such as electric motors, switches, hose, etc.), are subject to the warranty, if any, of their manufacturer. Graco will provide purchaser with reasonable assistance in making any claim for breach of these warranties.

In no event will Graco be liable for indirect, incidental, special or consequential damages resulting from Graco supplying equipment hereunder, or the furnishing, performance, or use of any products or other goods sold hereto, whether due to a breach of contract, breach of warranty, the negligence of Graco, or otherwise.

### **ДЛЯ ПОКУПАТЕЛЕЙ КОМПАНИИ GRACO, ГОВОРЯЩИХ НА РУССКОМ ЯЗЫКЕ**

The Parties acknowledge that they have required that the present document, as well as all documents, notices and legal proceedings entered into, given or instituted pursuant hereto or relating directly or indirectly hereto, be drawn up in English. Стороны подтверждают свое согласие с тем, что настоящий документ и вся документация и извещения, а также юридические процедуры, начатые, возбужденные или исполняемые в соответствии с настоящим документом, или имеющие к нему прямое или косвенное отношение, будут исполняться и вестись на английском языке.

*TO PLACE AN ORDER*, contact your Graco distributor, or call **1-800-690-2894** to identify the nearest distributor.

All written and visual data contained in this document reflects the latest product information available at the time of publication. Graco reserves the right to make changes at any time without notice.

mm 309674

This manual contains Russian

**Graco Headquarters:** Minneapolis

**International Offices:** Belgium, Korea, China, Japan

**GRACO INC. P.O. BOX 1441 MINNEAPOLIS, MN 55440-1441**

<http://www.graco.com>

PRINTED IN U.S.A. 311466H, 12/2002 - Revised 2/2006