

# ProMix<sup>®</sup> 2KE

3A1688F

Многокомпонентный дозатор

RU

**Автономный электронный многокомпонентный дозатор для смешивания краски.  
Только для профессионального использования.**



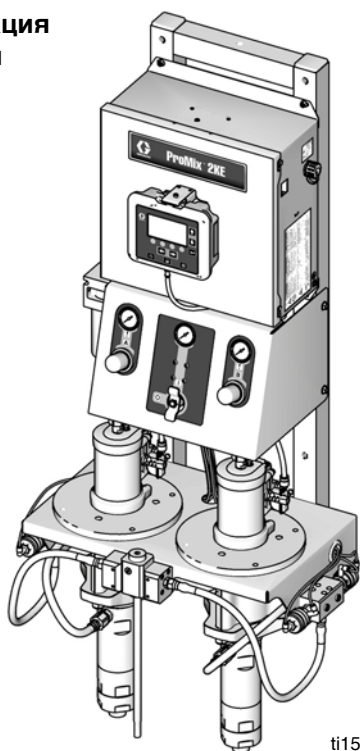
## Важные инструкции по технике безопасности

Внимательно прочтите все содержащиеся в данном руководстве предупреждения и инструкции. Сохраните эти инструкции.

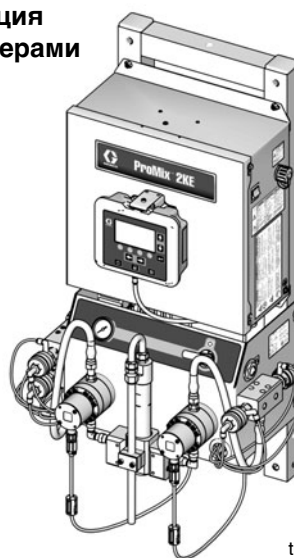
Информацию о моделях (в том числе о максимальном рабочем давлении и соответствии стандартам) см. на стр. 3 и 4.

Информация о патентах представлена на сайте [www.graco.com/patents](http://www.graco.com/patents).

Конфигурация  
с насосами



Конфигурация  
с расходомерами



# Содержание

<b>Сопутствующие руководства</b> . . . . .	<b>3</b>	<b>Детали</b> . . . . .	<b>30</b>
<b>Модели для установки в безопасной зоне</b> . . . . .	<b>3</b>	Дозаторы с насосами, модели	
<b>Модели для установки в опасной зоне</b> . . . . .	<b>4</b>	24F088–24F115 . . . . .	30
<b>Предупреждения</b> . . . . .	<b>5</b>	Насосы . . . . .	31
<b>Важная информация о двухкомпонентных</b>		Элементы пневмоуправления, модели с	
<b>материалах</b> . . . . .	<b>8</b>	насосами 24F088–24F115 . . . . .	35
Правила обращения с изоцианатами . . . . .	8	Схема прокладки труб, модели с насосами	
Самовоспламенение материала . . . . .	8	24F088–24F115 . . . . .	36
Храните компоненты А и В отдельно . . . . .	8	Дозаторы с расходомерами, модели	
Чувствительность изоцианатов		24F080–24F087 . . . . .	38
к воздействию влаги . . . . .	8	Схема прокладки труб, модели с	
Замена материалов . . . . .	8	расходомерами 24F080–24F087 . . . . .	41
<b>Процедура сброса давления</b> . . . . .	<b>9</b>	Блок управления . . . . .	43
Конфигурации с насосами . . . . .	9	USB-модуль . . . . .	44
Конфигурации с расходомерами . . . . .	9	Узел питания от электросети . . . . .	45
<b>Промывка</b> . . . . .	<b>10</b>	Узел питания от генератора . . . . .	46
Конфигурации с насосами . . . . .	10	Модуль генератора 255728 . . . . .	47
Конфигурации с расходомерами . . . . .	11	Смесительный коллектор последовательного	
<b>Завершение работы</b> . . . . .	<b>12</b>	дозирования 262398 . . . . .	48
<b>Рекомендации по уходу</b> . . . . .	<b>12</b>	Смесительный коллектор динамического	
<b>Техническое обслуживание</b> . . . . .	<b>13</b>	дозирования 262399 . . . . .	48
Перед техническим обслуживанием . . . . .	13	Клапанный блок конфигурации «1 цвет –	
Замена воздушного фильтра . . . . .	13	1 растворитель» . . . . .	49
Замена соленоидов . . . . .	14	Клапанный блок конфигурации «3 цвета –	
Замена блока питания . . . . .	15	1 растворитель» . . . . .	49
Замена регулятора генератора . . . . .	18	Комплект стойки для конфигурации	
Замена усовершенствованного модуля		с насосами 24F301	
управления подачей жидкости (AFCM) . . . . .	18	Комплект стойки для конфигурации	
Замена блока аварийной сигнализации . . . . .	19	с расходомерами 24G611 . . . . .	50
Замена модуля дисплея . . . . .	19	Комплект реле потока воздуха 15T632 . . . . .	50
Замена USB-модуля . . . . .	20	<b>Принадлежности</b> . . . . .	<b>51</b>
Обновление ПО . . . . .	20	<b>Схемы</b> . . . . .	<b>52</b>
Конфигурация с насосами: элементы		<b>Технические данные</b> . . . . .	<b>59</b>
пневмоуправления . . . . .	22	<b>Стандартная гарантия компании Graco</b> . . . . .	<b>60</b>
Конфигурация с расходомерами:			
элементы пневмоуправления . . . . .	23		
Элементы управления подачей жидкости . . . . .	25		
Ремонт расходомеров . . . . .	27		
Ремонт смесительного коллектора . . . . .	27		
Узел насосов . . . . .	29		

## Сопутствующие руководства

Руководство	Описание
3A0868	ProMix 2KE, с насосами, эксплуатация
3A0869	ProMix 2KE, с расходомерами, эксплуатация
313599	Расходомер Кориолиса
308778	Расходомер G3000
312781	Коллектор для смеси жидкостей
312782	Дозировочный клапан
312784	Комплект бака для промывки пистолета 15V826
312792	Поршневой насос Merkur
312793	Сильфонный поршневой насос Merkur
312796	Пневмомотор NXT
406714	Набор для восстановления клапана распределения высокого давления




Руководство	Описание
406823	Комплект седла распределительного клапана
3A1244	Программирование модуля архитектуры управления Graco
3A1323	Набор для модификации с генератором 16G353
3A1324	Набор для модификации с блоком питания от электросети 16G351
3A1325	Комплекты стоек ProMix 2KE
3A1332	Комплект клапанного блока для трехцветной конфигурации 24H255
3A1333	Комплект USB-модуля 24H253
313542	Сигнальное устройство

## Модели для установки в безопасной зоне

Разрешены для установки в безопасной зоне					
Номер детали	Серия	Описание	Максимальное рабочее давление фунтов на кв. дюйм (МПа, бар)	USB-модуль	Соответствие стандартам*
<b>Конфигурации с насосами</b>					
24F088	A	3:1, Merkur, A и B	300 (2,1, 21)		 
24F089	A	23:1, Merkur, A и B	2300 (15,8, 158)		
24F090	A	30:1, Merkur, A и B	3000 (20,7, 207)		
24F091	A	45:1, Merkur, A и B	4500 (31,0, 310)		
24F092	A	3:1, Merkur A, сильфонный Merkur B	300 (2,1, 21)		
24F093	A	23:1, Merkur A, сильфонный Merkur B	2300 (15,8, 158)		
24F094	A	35:1, Merkur A, сильфонный Merkur B	3500 (24,1, 241)		
24F095	A	3:1, Merkur, A и B	300 (2,1, 21)	✓	
24F096	A	23:1, Merkur, A и B	2300 (15,8, 158)	✓	
24F097	A	30:1, Merkur, A и B	3000 (20,7, 207)	✓	
24F098	A	45:1, Merkur, A и B	4500 (31,0, 310)	✓	
24F099	A	3:1, Merkur A, сильфонный Merkur B	300 (2,1, 21)	✓	
24F100	A	23:1, Merkur A, сильфонный Merkur B	2300 (15,8, 158)	✓	
24F101	A	35:1, Merkur A, сильфонный Merkur B	3500 (24,1, 241)	✓	
<b>Конфигурации с расходомерами</b>					
24F080	A	G3000, «1 цвет – 1 катализатор»	3000 (27,58, 275,8)		
24F081	A	G3000, «3 цвета – 1 катализатор»	3000 (27,58, 275,8)		
24F082	A	G3000, «1 цвет – 1 катализатор»	3000 (27,58, 275,8)	✓	
24F083	A	G3000, «3 цвета – 1 катализатор»	3000 (27,58, 275,8)	✓	

\* Оборудование ProMix 2KE для установки в безопасной зоне, произведенное в США (серийные номера начинаются с A или 01), соответствует стандартам FM и CE. Оборудование, произведенное в Бельгии (серийные номера начинаются с M или 38), соответствует стандартам CE.

## Модели для установки в опасной зоне

			
<p>Дозаторы ProMix 2KE разрешено использовать в опасной зоне только в том случае, если основная модель, все дополнительные принадлежности, комплекты и проводка соответствуют местным, государственным и национальным стандартам.</p>			

Разрешены для установки в опасной зоне класс 1, подр. 1, группа D (Северная Америка); класс 1, зоны 1 и 2 (Европа)					
Номер детали	Серия	Описание	Максимальное рабочее давление фунтов на кв. дюйм (МПа, бар)	USB-модуль	Соответствие стандартам*
<b>Конфигурации с насосами</b>					
24F102	A	3:1, Merkur, A и B	300 (2,1, 21)		 Ex ia px IIA T3 Ta = 0°C – 54°C FM10 ATEX 0025 X   C FM US APPROVED Искробезопасность и промывка оборудования: класс I, подр. 1, группа D, T3 Ta = 0°C – 54°C  
24F103	A	23:1, Merkur, A и B	2300 (15,8, 158)		
24F104	A	30:1, Merkur, A и B	3000 (20,7, 207)		
24F105	A	45:1, Merkur, A и B	4500 (31,0, 310)		
24F106	A	3:1, Merkur A, сильфонный Merkur B	300 (2,1, 21)		
24F107	A	23:1, Merkur A, сильфонный Merkur B	2300 (15,8, 158)		
24F108	A	35:1, Merkur A, сильфонный Merkur B	3500 (24,1, 241)		
24F109	A	3:1, Merkur, A и B	300 (2,1, 21)	✓	
24F110	A	23:1, Merkur, A и B	2300 (15,8, 158)	✓	
24F111	A	30:1, Merkur, A и B	3000 (20,7, 207)	✓	
24F112	A	45:1, Merkur, A и B	4500 (31,0, 310)	✓	
24F113	A	3:1, Merkur A, сильфонный Merkur B	300 (2,1, 21)	✓	
24F114	A	23:1, Merkur A, сильфонный Merkur B	2300 (15,8, 158)	✓	
24F115	A	35:1, Merkur A, сильфонный Merkur B	3500 (24,1, 241)	✓	
<b>Конфигурации с расходомерами</b>					
24F084	A	G3000, «1 цвет – 1 катализатор»	3000 (27,58, 275,8)		См. <b>Предупреждения</b> , стр. 5 (Особые условия для безопасной эксплуатации).
24F085	A	G3000, «3 цвета – 1 катализатор»	3000 (27,58, 275,8)		
24F086	A	G3000, «1 цвет – 1 катализатор»	3000 (27,58, 275,8)	✓	
24F087	A	G3000, «3 цвета – 1 катализатор»	3000 (27,58, 275,8)	✓	



\* Оборудование ProMix 2KE для установки в опасной зоне, произведенное в США (серийные номера начинаются с A или 01), соответствует стандартам ATEX, FM и CE (описание см. в таблице). Оборудование, произведенное в Бельгии (серийные номера начинаются с M или 38), соответствует стандартам ATEX и CE (описание см. в таблице).

# Предупреждения








Следующие предупреждения относятся к настройке, эксплуатации, заземлению, техническому обслуживанию и ремонту данного оборудования. Символом восклицательного знака отмечены общие предупреждения, а знак опасности указывает на риск, связанный с определенной процедурой. Этими символами помечаются места в тексте, к которым относятся данные предупреждения. В настоящем руководстве могут применяться другие касающиеся определенных продуктов символы и предупреждения, которые не описаны в этом разделе.

 <b>ПРЕДУПРЕЖДЕНИЕ</b>	
   	<p><b>ОПАСНОСТЬ ПОЖАРА И ВЗРЫВА</b></p> <p>Легковоспламеняющиеся газы, такие как испарения растворителей или красок, могут загореться или взорваться в <b>рабочей зоне</b>. Чтобы предотвратить возгорание и взрыв, следуйте приведенным ниже указаниям.</p> <ul style="list-style-type: none"> <li>Используйте оборудование только в хорошо вентилируемой зоне.</li> <li>Устраните все возможные причины воспламенения, такие как сигнальные лампы, сигареты, переносные электролампы и пластиковые чехлы для защиты от пыли (возможность возникновения статического разряда).</li> <li>В рабочей зоне не должно быть мусора, а также растворителей, ветоши и бензина.</li> <li>При наличии в помещении легковоспламеняющихся газов не подсоединяйте и не отсоединяйте кабели питания, не пользуйтесь выключателями питания и освещения.</li> <li>Все оборудование в рабочей зоне должно быть заземлено. См. раздел инструкций <b>Заземление</b>.</li> <li>Пользуйтесь только заземленными шлангами.</li> <li>При распылении в заземленную емкость плотно прижимайте пистолет к ее краю.</li> <li>При электростатическом искрении или ударе током <b>немедленно прекратите работу</b>. Не используйте оборудование до выявления и устранения соответствующей проблемы.</li> <li>В рабочей зоне должен находиться исправный огнетушитель.</li> </ul>
	<p><b>ОСОБЫЕ УСЛОВИЯ ДЛЯ БЕЗОПАСНОЙ ЭКСПЛУАТАЦИИ</b></p> <ul style="list-style-type: none"> <li>Во избежание электростатического искрения неметаллические части оборудования необходимо протирать только влажной тряпкой.</li> <li><b>Конфигурации с насосами.</b> При ударе или контакте алюминиевой переходной шайбы с движущимися частями может возникнуть искра, которая может стать причиной пожара или взрыва. Сделайте все необходимое, чтобы избежать такого удара или контакта.</li> </ul>
	<p><b>ОПАСНОСТЬ ПОРАЖЕНИЯ ЭЛЕКТРИЧЕСКИМ ТОКОМ</b></p> <p>Данное оборудование должно быть заземлено. Неправильное заземление, настройка или эксплуатация системы могут привести к поражению электрическим током.</p> <ul style="list-style-type: none"> <li>Перед отсоединением любых кабелей и перед проведением технического обслуживания выключите питание и отсоедините от электросети главный выключатель.</li> <li>Подсоединяйте оборудование только к заземленному источнику питания.</li> <li>Вся электропроводка должна прокладываться квалифицированным электриком с соблюдением всех местных нормативов и правил.</li> </ul>

# ! ПРЕДУПРЕЖДЕНИЕ

	<p><b>ИСКРБЕЗОПАСНОСТЬ</b></p> <p>Неправильная установка искробезопасного оборудования или его подсоединение к искроопасному оборудованию приведет к возникновению опасной ситуации и может стать причиной пожара, взрыва или поражения электрическим током. Соблюдайте местные нормы и следующие правила техники безопасности.</p> <ul style="list-style-type: none"> <li>• Только модели с номерами 24F084–24F087 и 24F102–24F115, в конструкции которых используется генератор с пневмоприводом, разрешено устанавливать в опасной (взрывоопасная атмосфера) зоне. См. <b>Модели для установки в опасной зоне</b>, стр. 4.</li> <li>• Оборудование должно быть установлено с соблюдением национальных, государственных и местных норм установки электрооборудования в опасной зоне класса I, группы D, подр. 1 (Северная Америка) или класса I, зон 1 и 2 (Европа), включая все местные правила пожаробезопасности, NFPA 33, NEC 500 и 516, а также OSHA 1910.107.</li> <li>• Чтобы предотвратить возгорание и взрыв, следуйте приведенным ниже указаниям.             <ul style="list-style-type: none"> <li>• Не устанавливайте в опасной зоне оборудование, разрешенное для установки только в безопасной зоне. Класс искробезопасности модели см. на ее идентификационном ярлыке.</li> <li>• Не заменяйте компоненты системы, так как это может понизить уровень искробезопасности.</li> </ul> </li> <li>• У оборудования, взаимодействующего с искрозащищенными контактами, должен быть класс искробезопасности. Это касается, в частности, измерителей напряжения постоянного тока, омметров, кабелей и клемм. Для проведения диагностики и устранения неисправностей оборудование необходимо удалить из опасной зоны.</li> <li>• Оборудование является искробезопасным, если к нему не подсоединено какое-либо внешнее электрооборудование.</li> <li>• Не подсоединяйте, не используйте для загрузки данных и не извлекайте USB-устройство, не удалив предварительно оборудование из опасной (взрывоопасная атмосфера) зоны.</li> </ul>
	<p><b>ОПАСНОСТЬ ПРОНИКНОВЕНИЯ ПОД КОЖУ</b></p> <p>Жидкость под высоким давлением, поступающая из пистолета, через утечки в шлангах или через трещины в деталях, способна проколоть кожу. Внешне место повреждения может выглядеть как обычный порез, но это серьезная травма, в результате которой может потребоваться ампутация. <b>Немедленно обратитесь за хирургической помощью.</b></p> <ul style="list-style-type: none"> <li>• Не производите распыление, если на пистолет не установлено предохранительное устройство для сопла и предохранительная скоба для спуска.</li> <li>• Ставьте пистолет на предохранитель в перерывах между работой.</li> <li>• Запрещается направлять пистолет в сторону людей, а также на какую-либо часть тела.</li> <li>• Не кладите руку на сопло распылителя.</li> <li>• Не пытайтесь заткнуть, остановить или отклонить утечку рукой или другой частью тела, а также перчаткой или ветошью.</li> <li>• Следуйте инструкциям раздела <b>Процедура сброса давления</b> по прекращении распыления, а также перед чисткой, проверкой или обслуживанием оборудования.</li> <li>• Перед началом работы следует проверить и обеспечить герметичность всех соединений линий подачи жидкости.</li> <li>• Ежедневно проверяйте шланги и соединительные муфты. Немедленно заменяйте изношенные или поврежденные детали.</li> </ul>

# ⚠ ПРЕДУПРЕЖДЕНИЕ

 	<p><b>ОПАСНОСТЬ НЕПРАВИЛЬНОГО ПРИМЕНЕНИЯ ОБОРУДОВАНИЯ</b></p> <p>Неправильное применение оборудования может привести к серьезным травмам или смертельному исходу.</p> <ul style="list-style-type: none"> <li>• Не работайте с данным оборудованием в утомленном состоянии, под воздействием сильных лекарственных средств или в состоянии алкогольного опьянения.</li> <li>• Для различных компонентов системы допустимые значения максимального рабочего давления и температуры могут отличаться. Не превышайте наименьших среди всех компонентов значений обоих параметров. См. раздел <b>Технические данные</b> во всех руководствах по эксплуатации оборудования.</li> <li>• Используйте жидкости и растворители, совместимые со смачиваемыми ими деталями оборудования. См. раздел <b>Технические данные</b> во всех руководствах по эксплуатации оборудования. Прочитайте предупреждения производителя жидкости и растворителя. Для получения полной информации об используемом материале запрашивайте паспорт безопасности материала (MSDS) у дистрибьютора или продавца.</li> <li>• Не покидайте рабочую зону, пока оборудование находится под напряжением или под давлением. По завершении использования оборудования выключите все механизмы и выполните указания раздела <b>Процедура сброса давления</b>.</li> <li>• Ежедневно проверяйте оборудование. Немедленно ремонтируйте или заменяйте изношенные и поврежденные детали, используя при этом только оригинальные запасные части от производителя оборудования.</li> <li>• Не переделывайте и не модифицируйте оборудование.</li> <li>• Используйте оборудование только по назначению. Для получения необходимой информации свяжитесь с дистрибьютором.</li> <li>• Прокладывайте шланги и кабели вне участков движения людей и механизмов, вдали от острых кромок, движущихся частей и горячих поверхностей.</li> <li>• Не изгибайте и не перегибайте шланги, не тяните за них оборудование.</li> <li>• Не допускайте детей и животных в рабочую зону.</li> <li>• Соблюдайте все возможные требования техники безопасности.</li> </ul>
 	<p><b>ОПАСНОСТЬ ДВИЖУЩИХСЯ ЧАСТЕЙ</b></p> <p>Движущиеся части оборудования могут прищемить, порезать или оторвать пальцы и другие части тела.</p> <ul style="list-style-type: none"> <li>• Держитесь на расстоянии от движущихся частей.</li> <li>• Не работайте с оборудованием, с которого сняты предохранительные устройства или крышки.</li> <li>• Находясь под давлением, оборудование может включиться без предупреждения. Прежде чем проверять, перемещать или обслуживать оборудование, выполните указания раздела <b>Процедура сброса давления</b> и отсоедините все источники питания.</li> </ul>
 	<p><b>ОПАСНОСТЬ ТОКСИЧНЫХ ЖИДКОСТЕЙ ИЛИ ГАЗОВ</b></p> <p>При попадании в глаза, на кожу, при вдыхании или проглатывании токсичные жидкости и газы могут привести к серьезным травмам или смертельному исходу.</p> <ul style="list-style-type: none"> <li>• Прочтите паспорта безопасности используемых материалов (MSDS), чтобы ознакомиться со специфическими опасностями рабочих жидкостей.</li> <li>• Храните опасные жидкости в специальных контейнерах, при утилизации следуйте соответствующим инструкциям.</li> <li>• При распылении, распределении и очистке оборудования всегда используйте перчатки, непроницаемые для химических веществ.</li> </ul>
	<p><b>СРЕДСТВА ИНДИВИДУАЛЬНОЙ ЗАЩИТЫ</b></p> <p>При эксплуатации, обслуживании оборудования и при нахождении в его рабочей зоне следует использовать соответствующие средства защиты, предохраняющие от получения серьезных травм, в том числе травм органов зрения, слуха, попадания токсичных паров в дыхательные пути и ожогов. Ниже приведен неполный список таких средств.</p> <ul style="list-style-type: none"> <li>• Защитные очки и средства защиты слуха.</li> <li>• Респираторы, защитная одежда и перчатки, рекомендованные производителем жидкости и растворителя.</li> </ul>



# Важная информация о двухкомпонентных материалах

## Правила обращения с изоцианатами



При распылении и распределении материалов, содержащих изоцианаты, в атмосфере образуются потенциально вредные взвеси, пары и облака пыли.

Для ознакомления со специфическими опасностями и мерами предосторожности, связанными с изоцианатами, прочтите предупреждения производителя материала и паспорт безопасности материала (MSDS).

Обеспечьте надлежащую вентиляцию рабочей зоны, чтобы предотвратить вдыхание взвеси, паров и пыли изоцианатов. Если надлежащая вентиляция не обеспечена, все находящиеся в рабочей зоне должны пользоваться респиратором с подачей воздуха.

Кроме того, для предотвращения контакта с изоцианатами все находящиеся в рабочей зоне должны быть обеспечены соответствующими средствами индивидуальной защиты, включая химически непроницаемые перчатки, ботинки, фартуки и защитные очки.

## Самовоспламенение материала



Некоторые материалы могут самовоспламениться при нанесении слишком толстым слоем. Прочитайте предупреждения производителя материала и его паспорт безопасности (MSDS).

## Храните компоненты А и В отдельно



Перекрестное загрязнение может привести к отверждению материала в трубопроводах для жидкости и вызвать тем самым серьезную травму или повреждение оборудования. Для предотвращения перекрестного загрязнения смачиваемых деталей оборудования **никогда** не используйте для работы с компонентом А (смола) детали, которые находились в контакте с компонентом В (изоцианат), и наоборот.

## Чувствительность изоцианатов к воздействию влаги

Изоцианаты (ИЗО) – это катализаторы, которые применяются при работе с двухкомпонентными покрытиями. ИЗО вступает в реакцию с влагой (например, содержащейся в воздухе) и образует мелкие твердые абразивные кристаллы, которые в жидкости находятся во взвешенном состоянии. Со временем на ее поверхности образуется пленка, ИЗО начинает превращаться в гель, что повышает его вязкость. При использовании такого частично отвержденного ИЗО ухудшаются эксплуатационные характеристики, а также срок службы всех смачиваемых деталей.

**ПРИМЕЧАНИЕ.** Количество образующейся пленки и скорость кристаллизации зависят от композиции ИЗО, влажности и температуры.

Следуйте приведенным ниже указаниям, чтобы предотвратить взаимодействие ИЗО с влагой.

- Для хранения всегда используйте герметичный контейнер с осушителем-влагопоглотителем в вентиляционном отверстии или азотной атмосферой. **Никогда** не храните ИЗО в открытом контейнере.
- Используйте влагозащищенные шланги, специально разработанные для ИЗО (такие, например, как поставляемые вместе с системой).
- Никогда не пользуйтесь восстановленными растворителями, которые могут содержать влагу. Всегда закрывайте контейнеры для растворителей, пока они не используются.
- Никогда не используйте растворитель с одной стороны, если он был загрязнен с другой стороны.
- Перед повторной сборкой всегда смазывайте детали с резьбой маслом или смазкой для ИЗО-насоса.

## Замена материалов

- При смене материалов несколько раз промойте оборудование, чтобы убедиться в его тщательной очистке.
- После промывки всегда чистите впускные фильтры для жидкости.
- Проконсультируйтесь с изготовителем материала относительно его химической совместимости с другими веществами.



# Процедура сброса давления



						
<p>Чтобы снизить риск проникновения материала под кожу, сбросьте давление по прекращении распыления, перед заменой сопла, а также перед чисткой, проверкой или обслуживанием оборудования.</p>						

**ПРИМЕЧАНИЕ.** Следуйте приведенной ниже процедуре, чтобы сбросить давление жидкости и воздуха во всех узлах системы ProMix 2KE.

## Конфигурации с насосами

- Нажмите  на экране 2 (Смешивание: параметры) или  на любом экране, чтобы перевести систему в режим ожидания.
- При желании или необходимости следуйте процедуре **Промывка системы подачи жидкости**, стр. 10.
- Отключите подачу воздуха на насосы А и В, а также насосы подачи растворителя.
- При нажатом спуске пистолета установите ручную блокировку на соленоидах клапанов дозировки и подачи растворителя А и В, чтобы сбросить давление. См. Рис. 1, стр. 12. Удостоверьтесь, что давление жидкости упало до 0.
- Установите крышку блока управления на место.

## Конфигурации с расходомерами

- Нажмите  на экране 2 (Смешивание: параметры) или  на любом экране, чтобы перевести систему в режим ожидания.
- Отключите насосы подачи/нагнетательные баки для жидкости А1 (А2 и А3 при использовании нескольких цветов) и В.
- Снимите крышку блока управления.
- При нажатом спуске пистолета установите ручную блокировку на соленоидах клапанов дозировки А1 (А2, А3) и В, чтобы сбросить давление. См. Рис. 1, стр. 12.
- Следуйте процедуре раздела **Промывка**, стр. 11.
- Отключите подачу жидкости на клапаны подачи растворителя А и В.
- При нажатом спуске пистолета установите ручную блокировку на соленоидах клапанов подачи растворителя А и В, чтобы сбросить давление растворителя. См. Рис. 1. Удостоверьтесь, что давление растворителя упало до 0.
- Установите крышку блока управления на место.

# Промывка



## Конфигурации с насосами

В данном руководстве описаны 2 процедуры промывки насосов.

- Промывка от смешанного материала
- Промывка системы подачи жидкости

Пользуйтесь приведенным для каждой из процедур списком критериев, чтобы выбрать необходимую.

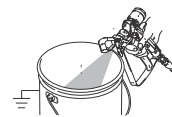
### Промывка от смешанного материала

В ряде ситуаций необходимо промывать только коллектор для жидкости, например:

- истечение срока хранения материала;
- перерывы в работе, превышающие срок хранения материала;
- отключение оборудования на ночь;
- перед обслуживанием узла коллектора для жидкости, шланга или пистолета.

1. Нажмите  на экране 2 (Смешивание: параметры) или  на любом экране, чтобы перевести систему в режим ожидания.
2. Нажмите на спуск пистолета, чтобы сбросить давление.
3. Если вы используете пистолет высокого давления, поставьте его на предохранитель. Снимите сопло и очистите его отдельно.
4. Если вы используете электростатический пистолет, отключите электростатическое поле перед его промывкой.
5. Установите регулятор давления подачи растворителя на достаточно высоком уровне, чтобы полностью промыть систему за приемлемое время, но и на достаточно низком, чтобы избежать разбрызгивания вещества и его проникновения под кожу. Обычно уровня в 0,7 МПа (100 фунтов на кв. дюйм, 7 бар) достаточно.
6. При использовании бака для промывки поместите пистолет внутрь и закройте крышку. Нажмите  на экране 2 (Смешивание: параметры). Промывка начнется автоматически.

Если бак для промывки пистолета не используется, направьте пистолет в заземленную металлическую емкость, зажмите спуск и ждите завершения процесса промывки.



По завершении промывки система автоматически перейдет в режим ожидания.

7. Если система очищена не полностью, повторите шаг 6.

**ПРИМЕЧАНИЕ.** При необходимости отрегулируйте процесс промывки и сделайте обязательным только один цикл обработки.


8. Нажмите на спуск пистолета, чтобы сбросить давление. Поставьте пистолет на предохранитель.
9. Если сопло было перед этим снято, установите его на место.
10. Установите обратно обычное значение рабочего давления с помощью регулятора подачи растворителя.

**ПРИМЕЧАНИЕ.** Если в системе задействованы 2 пистолета, необходимо зажимать оба спуска одновременно в ходе промывки, чтобы обеспечить обработку обоих пистолетов и трубопроводов. Удостоверьтесь в том, что из каждого пистолета течет чистый растворитель. Если это не так, повторите промывку или устраните засор или закупорку в системе.

### Промывка системы подачи жидкости

Следуйте данной процедуре перед:

- перед первичной загрузкой материала в оборудование;
- перед техническим обслуживанием;
- перед отключением оборудования на длительный период времени;
- помещением оборудования на хранение.

1. Нажмите  на экране 2 (Смешивание: параметры) или  на любом экране, чтобы перевести систему в режим ожидания.
2. Нажмите на спуск пистолета, чтобы сбросить давление.
3. Если вы используете пистолет высокого давления, поставьте его на предохранитель. Снимите сопло и очистите его отдельно.
4. Если вы используете электростатический пистолет, отключите электростатическое поле перед его промывкой.

5. Отсоедините линии подачи жидких компонентов А и В от впускных отверстий насосов и подсоедините к ним линии подачи растворителя.
6. Отрегулируйте давление жидкости в линии подачи растворителя. Установите наименьшее возможное значение давления во избежание разбрызгивания.
7. Снимите крышку блока управления, чтобы получить доступ к соленоидным клапанам. См. Рис. 1, стр. 12.
8. При промывке следуйте указаниям ниже.

- Промойте контур подачи компонента А. См. Рис. 1, стр. 12. Установите ручную блокировку на дозировочном соленоидном клапане А, направьте пистолет в заземленную металлическую емкость и нажмите на спуск.

Промойте контур подачи компонента В. Установите ручную блокировку на дозировочном соленоидном клапане В, направьте пистолет в заземленную металлическую емкость и зажимайте спуск, пока из пистолета не потечет чистый растворитель.

Повторяйте до полной очистки смесительного коллектора.

9. Установите крышку блока управления на место.
10. Отключите подачу растворителя.
11. Отсоедините линии подачи растворителя и подсоедините на место линии подачи жидких компонентов А и В.




**ПРИМЕЧАНИЕ.** Если в системе задействованы 2 пистолета, необходимо зажимать оба спуска одновременно в ходе промывки, чтобы обеспечить обработку обоих пистолетов и трубопроводов. Удостоверьтесь в том, что из каждого пистолета течет чистый растворитель. Если это не так, повторите промывку или устраните засор или закупорку в системе.

**ПРИМЕЧАНИЕ.** В системе все еще находится растворитель.

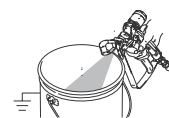
## Конфигурации с расходомерами

Промойте систему:

- по истечении срока хранения материала;
- перерывы в работе, превышающие срок хранения материала;
- при отключении оборудования на ночь или в конце смены;
- перед первичной загрузкой материала в оборудование;
- перед техническим обслуживанием;
- перед отключением оборудования на длительный период времени.

1. Нажмите  на экране 2 (Смешивание: параметры) или  на любом экране, чтобы перевести систему в режим ожидания.
2. Нажмите на спуск пистолета, чтобы сбросить давление.
3. Если вы используете пистолет высокого давления, поставьте его на предохранитель. Снимите сопло и очистите его отдельно.
4. Если вы используете электростатический пистолет, отключите электростатическое поле перед его промывкой.
5. Установите регулятор давления подачи растворителя на достаточно высоком уровне, чтобы полностью промыть систему за приемлемое время, но и на достаточно низком, чтобы избежать разбрызгивания вещества и его проникновения под кожу. Обычно уровня в 0,7 МПа (100 фунтов на кв. дюйм, 7 бар) достаточно.
6. При использовании бака для промывки поместите пистолет внутрь и закройте крышку.
7. Нажмите  на экране 2 (Смешивание: параметры). Промывка начнется автоматически.

Если бак для промывки пистолета не используется, направьте пистолет в заземленную металлическую емкость, зажмите спуск и дождитесь перехода системы в режим ожидания.



8. Если система очищена не полностью, повторите шаг 6.
9. Нажмите на спуск пистолета, чтобы сбросить давление. Поставьте пистолет на предохранитель.
10. Если сопло было перед этим снято, установите его на место.
11. Установите обратно обычное значение рабочего давления с помощью регулятора подачи растворителя.

**ПРИМЕЧАНИЕ.** В системе все еще находится растворитель.

**ПРИМЕЧАНИЕ.** Если в системе задействованы 2 пистолета, необходимо зажимать оба спуска одновременно в ходе промывки, чтобы обеспечить обработку обоих пистолетов и трубопроводов. Удостоверьтесь в том, что из каждого пистолета течет чистый растворитель. Если это не так, повторите промывку или устраните засор или закупорку в системе.

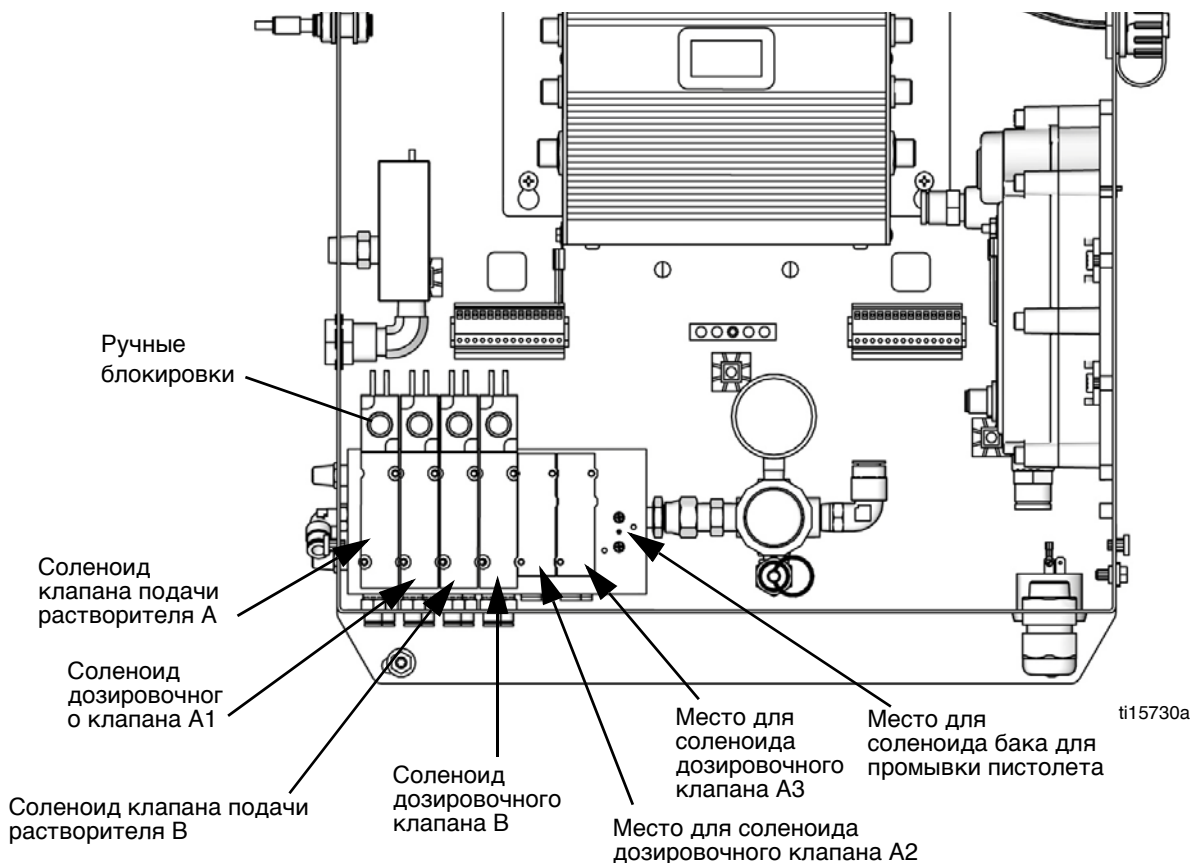


Рис. 1. Соленоидные клапаны в блоке управления

## Завершение работы

1. Следуйте инструкциям раздела **Промывка**, стр. 10 или 11, которые относятся к вашему оборудованию.
  2. Закройте главный воздушный запорный клапан линии подачи воздуха и ProMix 2KE.
  3. **Искроопасные конфигурации.** Отключите питание ProMix 2KE (положение «0»).
- ПРИМЕЧАНИЕ.** Конфигурации с расходомерами будут перезапущены с набором параметров 0.

## Рекомендации по уходу

В таблице ниже приведены рекомендации по уходу за оборудованием, только что введенным в эксплуатацию. Особенности используемых материалов и эксплуатации оборудования влияют на требования к уходу за ним.

Компонент	Рекомендованная частота мероприятий по уходу
Клапаны подачи растворителя	1 000 000 циклов
Фильтр для жидкости	ежедневно
Воздушный фильтр	ежемесячно
Насосы	250 000 циклов
Дозировочные клапаны	1 000 000 циклов
Расходомеры	18 925 л (5 000 галлонов)

# Техническое обслуживание

## Перед техническим обслуживанием

--	--	--	--	--	--	--

- Перед началом технического обслуживания отключите питание во избежание поражения током.
- При обслуживании блока управления возможно поражение высоким напряжением. Отключите питание с помощью главного предохранителя перед тем, как открыть крышку.
- Вся электропроводка должна прокладываться квалифицированным электриком с соблюдением всех местных нормативов и правил.
- Не заменяйте компоненты системы, так как это может понизить уровень искробезопасности.
- См. **Предупреждения**, стр. 5–8.

1. Следуйте указаниям раздела **Процедура сброса давления**, стр. 9, если время обслуживания может превысить срок хранения материала, перед обслуживанием компонентов жидкости и перед транспортировкой оборудования на площадку технического обслуживания.
2. Закройте воздушные запорные клапаны.
3. **Искроопасные конфигурации.** Отключите питание (положение «0»).
4. При техническом обслуживании блока управления также отключите питание с помощью главного предохранителя.

## Замена воздушного фильтра

--	--	--	--	--	--	--

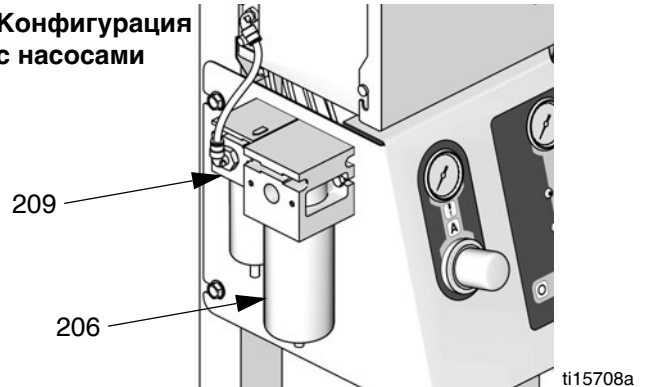
При снятии корпуса воздушного фильтра под давлением можно получить серьезную травму. Сбросьте давление в воздухопроводе перед техническим обслуживанием.

Конфигурации с насосами оснащены двумя воздушными фильтрами: фильтр линии подачи воздуха от коллектора на 5 микрон (209) и фильтр линии подачи воздуха на насосы на 40 микрон (206). Конфигурации с расходомерами оснащены только одним фильтром на 5 микрон (209). Проверяйте фильтры ежедневно и заменяйте элемент(ы) при необходимости. Номер детали для заказа: 15D909 (5 микрон) или 15D890 (40 микрон).

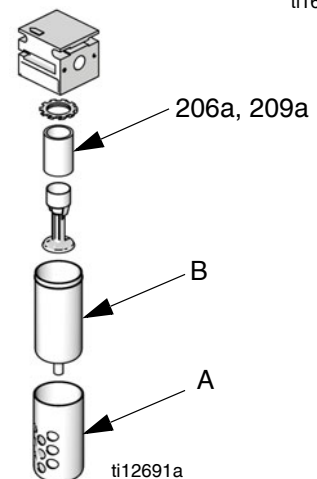
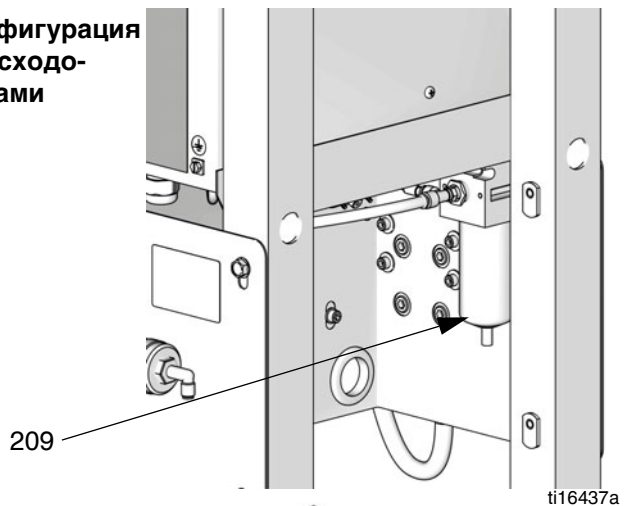
1. Закройте главный воздушный запорный клапан линии подачи воздуха и системы. Сбросьте давление в воздухопроводе.
2. Снимите крышку корпуса фильтра (А).
3. Отвинтите корпус фильтра (В).

4. Извлеките фильтрующий элемент и поставьте на его место новый (206а, 209а).
5. Надежно привинтите корпус фильтра (В). Установите крышку корпуса фильтра (А).

### Конфигурация с насосами



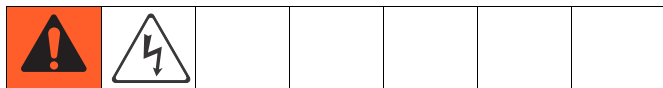
### Конфигурация с расходомерами



**Рис. 2. Замена фильтрующего(их) элемента(ов) воздушного фильтра**

## Замена соленоидов

Система оснащена минимум 4-мя соленоидами. Если вы пользуетесь трехцветной конфигурацией или баком для промывки пистолета, в каждом из этих случаев оборудование оснащается дополнительными (необязательно) соленоидами.



Чтобы заменить один из соленоидов, следуйте приведенным ниже инструкциям.

1. Следуйте инструкциям раздела **Перед техническим обслуживанием**, стр. 13. Отсоедините главную линию подачи питания.
2. Откройте крышку блока управления.
3. Отсоедините 2 идущих от соленоида провода (N) от жгута проводов (320). См. Рис. 3.
4. Отвинтите 2 болта (P) и извлеките соленоид (306).
5. Установите новый соленоид (306).
6. Подсоедините 2 идущих от соленоида провода (N) к жгуту проводов (320). Соединительные провода соленоидов поляризованы (красный = +, черный = -). См. электросхемы системы, стр. 54–57.
7. Установите крышку блока управления на место.

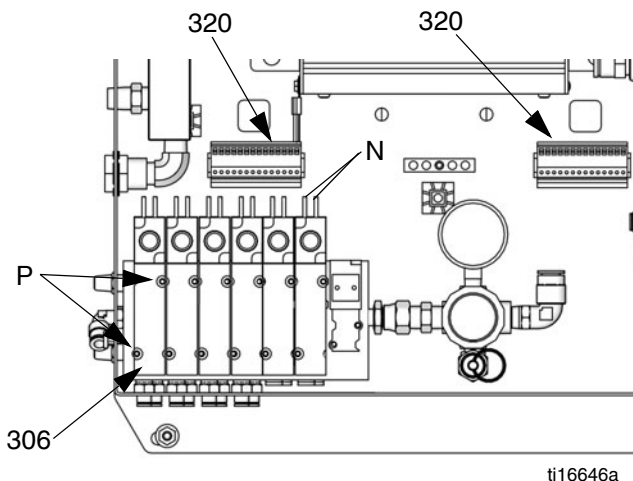


Рис. 3. Замена одного из соленоидов

Чтобы заменить модуль соленоидов, следуйте приведенным ниже инструкциям.

1. Следуйте инструкциям раздела **Перед техническим обслуживанием**, стр. 13. Отсоедините главную линию подачи питания.
2. Откройте крышку блока управления.
3. Отсоедините все идущие от соленоидов провода (N) от жгутовых разъемов (320).

**ПРИМЕЧАНИЕ.** Если вы обслуживаете искробезопасную модель, вам придется отделить пневморегулятор генератора от модуля соленоидов. Инструкции по демонтажу регулятора см. на стр. 18.

4. Открутите два болта (305).
5. Извлеките модуль соленоидов и установите на его место новый.
6. Подсоедините все провода (N) к жгуту проводов (320). Соединительные провода соленоидов поляризованы (красный = +, черный = -). См. электросхемы системы, стр. 54–57.
7. Установите крышку блока управления на место.

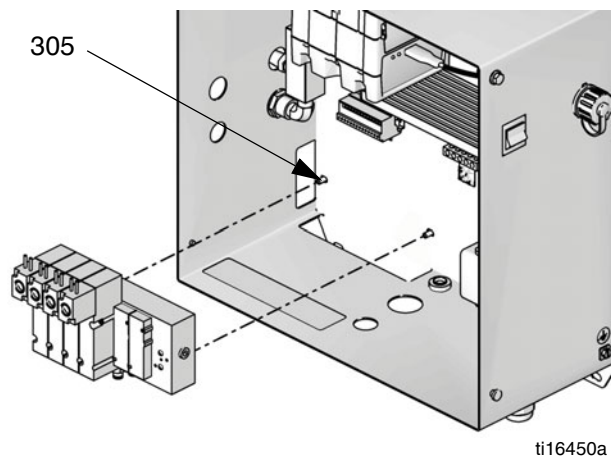
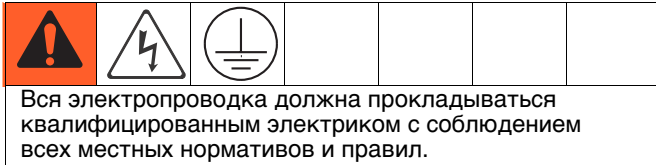


Рис. 4. Замена модуля соленоидов

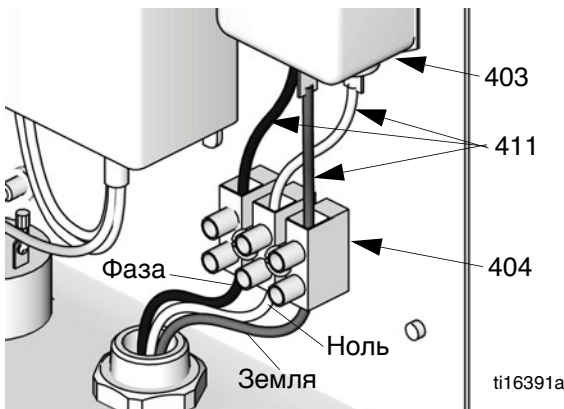


## Замена блока питания



### Фильтр и блок питания от электросети

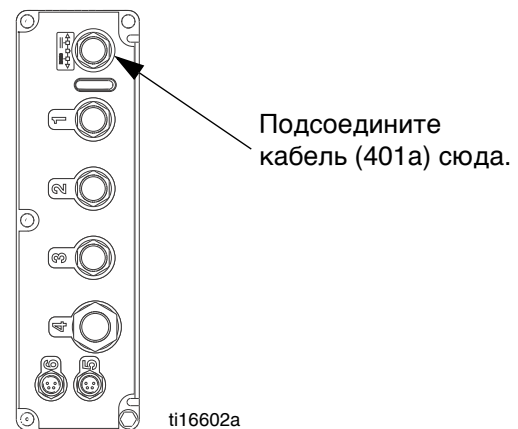
1. Следуйте инструкциям раздела **Перед техническим обслуживанием**, стр. 13. Отсоедините главную линию подачи питания.
2. Откройте крышку блока управления.
3. Отсоедините три входных провода от сетевого фильтра (403).



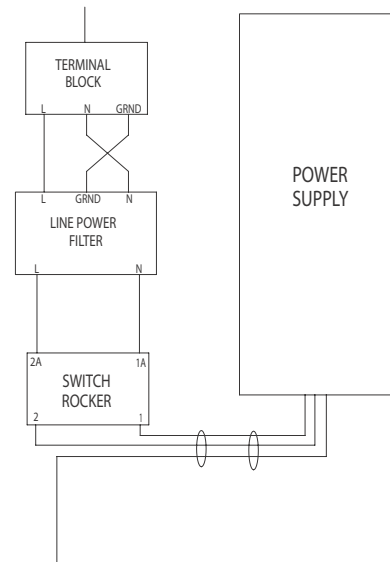
**Рис. 5. Электросоединения, выполненные с помощью клеммной колодки**

4. См. Рис. 8. Отсоедините CAN-кабель подачи питания (401а) от усовершенствованного модуля управления подачей жидкости (302).
5. Отсоедините идущие от сетевого фильтра провода и провода линии питания от выключателя питания (402).
6. Отсоедините провод заземления PS(GND) линии подачи питания от клеммы заземления (Т) усовершенствованного модуля управления подачей жидкости.
7. Отвинтите четыре болта (405) и извлеките блок питания (401). При замене фильтра отвинтите также два болта (407) и извлеките фильтр (403).
8. Установите новый блок питания (401) и сетевой фильтр (403), закрепив их входящими в комплект поставки этих устройств болтами (405, 407) (см. рис.).
9. См. Рис. 8. Подсоедините провода (410/LF) к сетевому фильтру (403) и к выключателю питания (402) (см. рис.). См. также электросхему на рисунке.

10. Подсоедините провода линии подачи питания (411/PS) к выключателю (402) (см. рис.). См. также электросхему на рисунке. Подсоедините провод заземления PS к клемме заземления (Т) усовершенствованного модуля управления подачей жидкости.
11. См. Рис. 5. Подсоедините провода (411) к сетевому фильтру (403) и к клеммной колодке (404) (см. рис.). См. также электросхему на рисунке.
12. Подсоедините CAN-кабель (401а) к усовершенствованному модулю управления подачей жидкости.

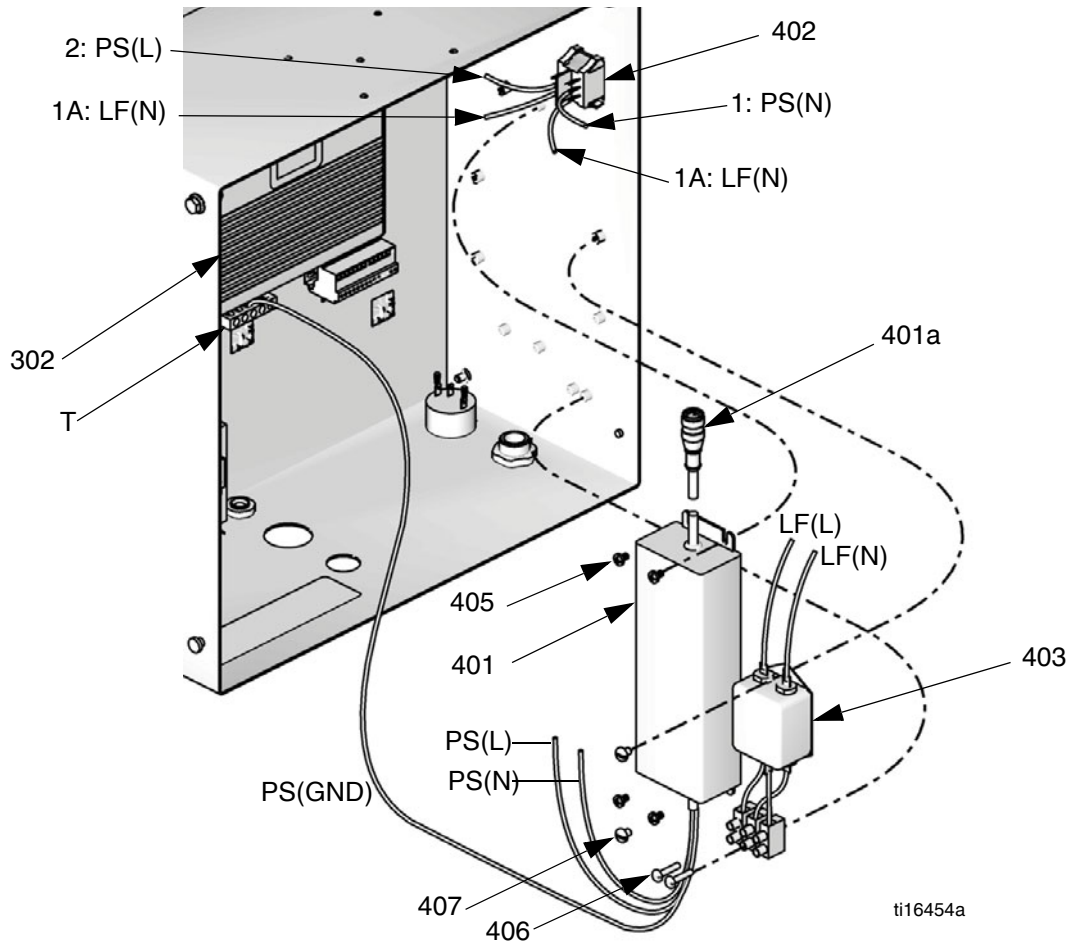


**Рис. 6. Подсоединение CAN-кабеля на место.**



**Рис. 7. Электросхема**

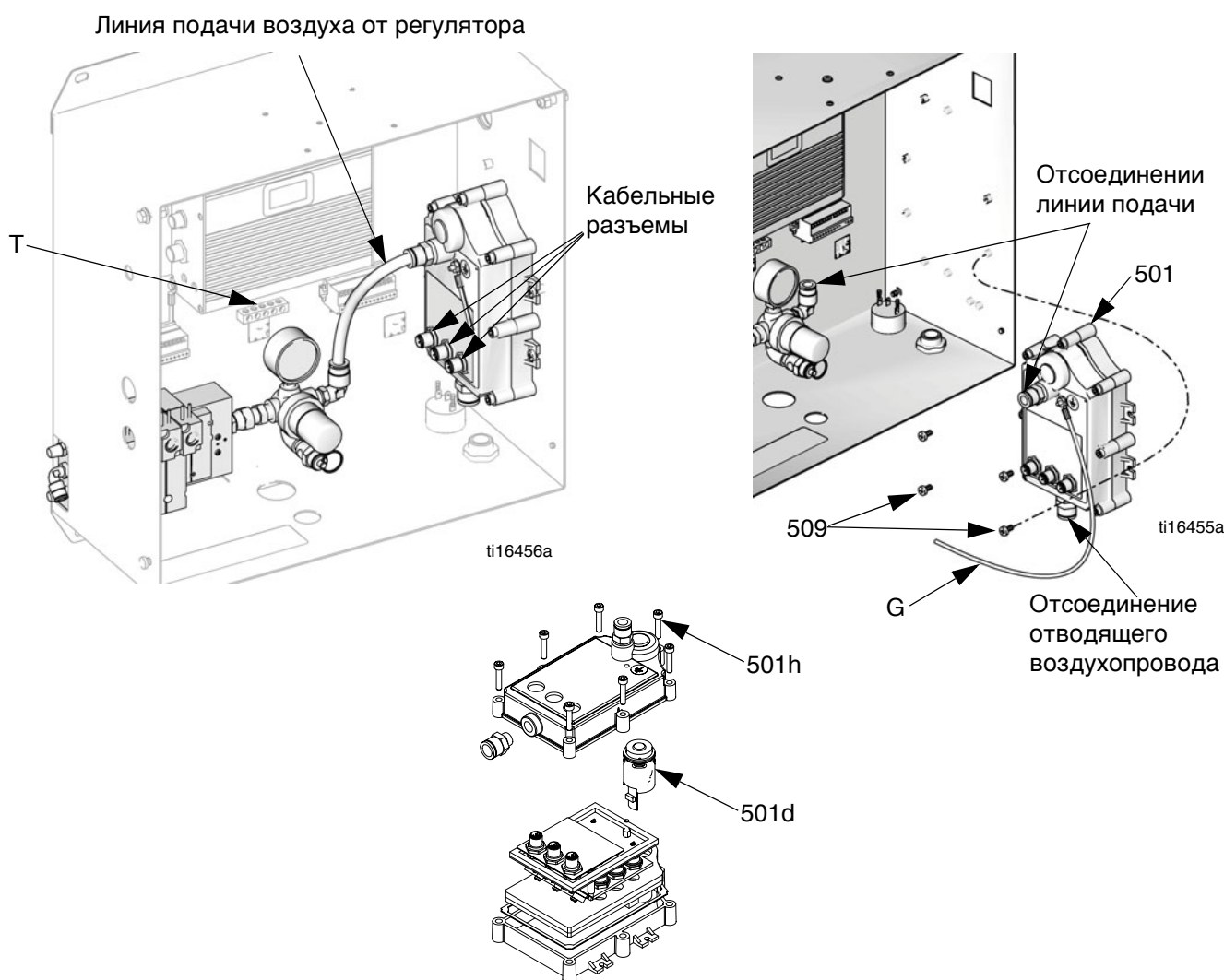




**Рис. 8. Замена блока питания от электросети**

## Узел питания от генератора и турбина генератора

1. Следуйте инструкциям раздела **Перед техническим обслуживанием**, стр. 13. Отсоедините главный воздухопровод.
2. Откройте крышку блока управления.
3. См. Рис. 9. Отсоедините исходящие соединения кабеля питания от модуля генератора (501). Отсоедините провод заземления (G) от клеммы заземления блока управления (T).
4. Отсоедините кабели подачи питания от усовершенствованного модуля управления подачей жидкости, USB-модуля и модуля дисплея.
5. Отсоедините от модуля генератора линию подачи воздуха от регулятора и отводящий воздухопровод.
6. Вывинтите четыре болта (509) из креплений, чтобы извлечь генератор из блока управления.
7. Отвинтите семь болтов (501h), чтобы снять верхнюю часть корпуса генератора.
8. При необходимости замените турбину (501d). Слегка смажьте уплотнительное кольцо турбины, чтобы облегчить обратную сборку корпуса генератора.
9. Следуйте приведенным выше шагам в обратном порядке, чтобы восстановить узел «регулятор-генератор» и подсоединить на свои места кабели питания и воздухопроводы.



**Рис. 9. Демонтаж модуля генератора (и турбины)**

## Замена регулятора генератора

1. Следуйте инструкциям раздела **Перед техническим обслуживанием**, стр. 13. Отсоедините главный воздухопровод.
2. Откройте крышку блока управления.
3. Отсоедините от узла регулятора (505) линию подачи воздуха.
4. Ослабьте накидные гайки фитингов (506) соединений пневморегулятора, отсоедините его от модуля соленоидов и извлеките из блока управления.
5. Отремонтируйте или замените детали регулятора генератора при необходимости. Список запасных деталей см. в разделе **Узел питания от генератора**, стр. 46. Замените фитинг с накидной гайкой (506) соединения пневморегулятора.
6. Подсоедините воздухопровод на место. Установите давление подачи воздуха от регулятора на уровне 120 КПа (1,2 бар, 18 фунт на кв. дюйм).

### УВЕДОМЛЕНИЕ

Во избежание повреждения генератора не превышайте уровень в 120 КПа (1,2 бар, 18 фунтов на кв. дюйм) при установке давления подаваемого от регулятора воздуха.

7. Закройте блок управления и восстановите подачу питания.

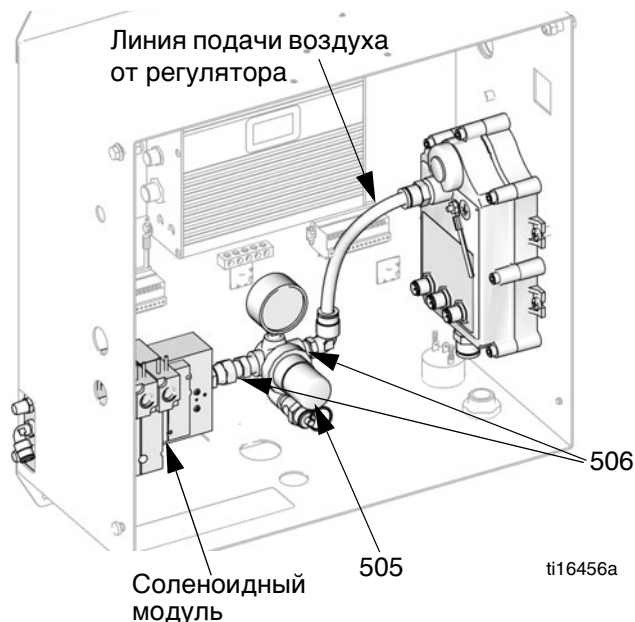
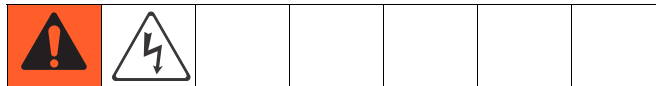


Рис. 10. Замена регулятора генератора

## Замена усовершенствованного модуля управления подачей жидкости (AFCM)



1. Следуйте инструкциям раздела **Перед техническим обслуживанием**, стр. 13. Отсоедините главную линию подачи питания.
2. Откройте крышку блока управления.
3. Отсоедините от AFCM (302) все кабели. Обратите внимание на расположение кабелей.
4. Отсоедините провод заземления от заземляющего болта (GS).
5. Ослабьте четыре крепежных болта (303).
6. Сдвиньте модуль AFCM вверх в пазах и снимите его с них.
7. Следуйте приведенным выше шагам в обратном порядке, чтобы установить новый AFCM. См. электросхему для получения сведений о кабельных соединениях.
8. Следуйте инструкциям руководства 3A1244, чтобы обновить ПО нового AFCM.
9. Закройте блок управления и восстановите подачу питания.

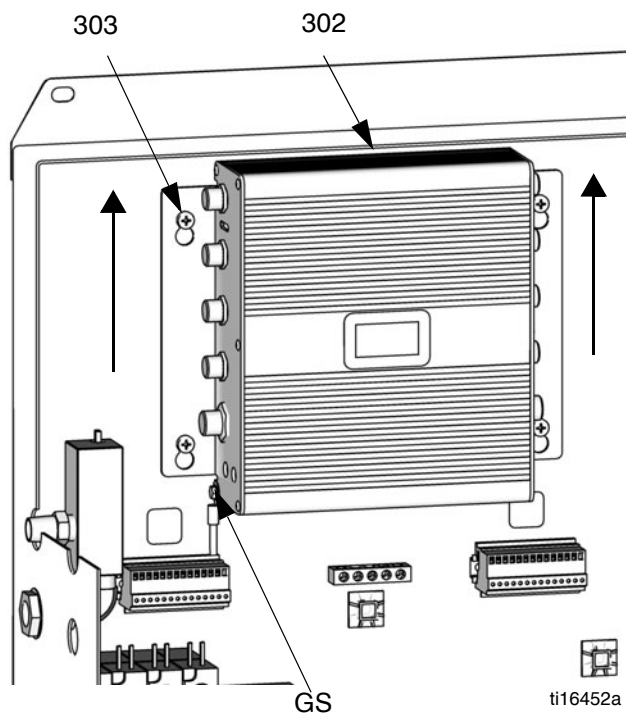
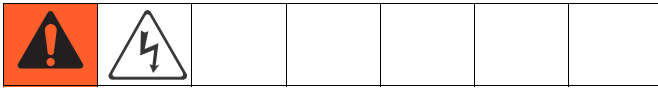
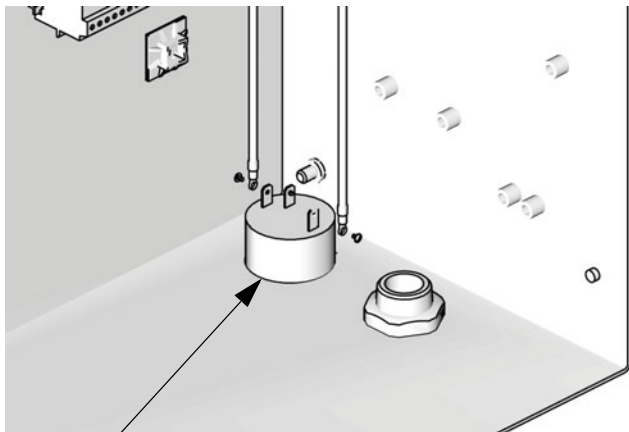


Рис. 11. Замена модуля AFCM

## Замена блока аварийной сигнализации



1. Следуйте инструкциям раздела **Перед техническим обслуживанием**, стр. 13. Отсоедините главную линию подачи питания.
2. Откройте крышку блока управления.
3. Отсоедините провода, идущие от блока аварийной сигнализации (311).
4. Отвинтите гайку крепления блока, чтобы снять его.
5. Установите новый блок аварийной сигнализации. Подсоедините идущие от блока провода на место.
6. Закройте блок управления и восстановите подачу питания.



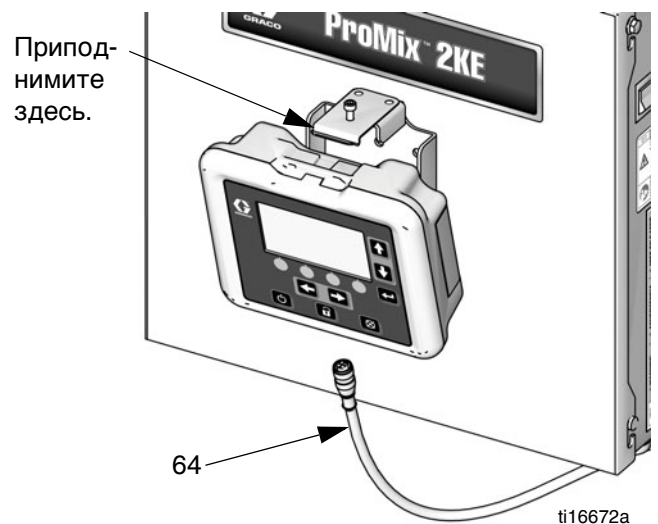
311

ti16453a

**Рис. 12. Замена блока аварийной сигнализации**

## Замена модуля дисплея

1. Следуйте инструкциям раздела **Перед техническим обслуживанием**, стр. 13.
2. Модуль дисплея (63) при установке плотно защелкивается в монтажном кронштейне (49). Чтобы снять модуль, приподнимите переднюю часть кронштейна и одновременно потяните модуль дисплея на себя.
3. Отсоедините CAN-кабель (64).
4. Установите новый модуль дисплея на место.
5. Подсоедините CAN-кабель (64) обратно (см. рис.).
6. Следуйте инструкциям руководства 3A1244, чтобы обновить ПО нового модуля дисплея.



Приподнимите здесь.

64

ti16672a



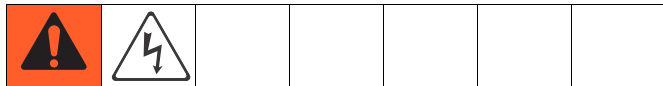
ti16604a

**J6**

Подсоедините кабель (64) сюда (в любой из портов).

**Рис. 13. Замена модуля дисплея**

## Замена USB-модуля



1. Следуйте инструкциям раздела **Перед техническим обслуживанием**, стр. 13. Отсоедините главную линию подачи питания.
2. Откройте крышку блока управления.
3. **Искроопасные конфигурации.** Отсоедините CAN-кабель модуля дисплея, CAN-кабель усовершенствованного модуля управления подачей жидкости и USB-кабель от USB-модуля (340). **Искробезопасные конфигурации.** Отсоедините CAN-кабель генератора и USB-кабель от USB-модуля (340).
4. Вывинтите заземляющие болты (343) USB-модуля и кронштейна из верхней части блока управления.
5. Вывинтите четыре крепежных болта (341) из USB-модуля и извлеките его из блока управления.
6. Следуйте приведенным выше шагам в обратном порядке, чтобы установить новый USB-модуль.

### Искроопасные конфигурации: кабельные соединения.

- CAN-кабель от J6 (любой из портов) модуля дисплея к P3 USB-модуля.
- CAN-кабель от J8 усовершенствованного модуля управления подачей жидкости к P4 USB-модуля.
- USB-кабель (345) от порта блока управления к порту USB-модуля.

### Искробезопасные конфигурации: кабельные соединения.

- CAN-кабель от J2 модуля генератора к P3 USB-модуля.
  - USB-кабель (345) от порта блока управления к порту USB-модуля.
7. Следуйте инструкциям руководства 3A1244, чтобы обновить ПО нового USB-модуля.
  8. Закройте блок управления и восстановите подачу питания.



Во избежание пожара и взрыва не подсоединяйте, не используйте для загрузки данных и не извлекайте флэш-накопитель USB, не удалив предварительно оборудование из опасной (взрывоопасная атмосфера) зоны. Никогда не оставляйте флэш-накопитель USB в USB-порте.

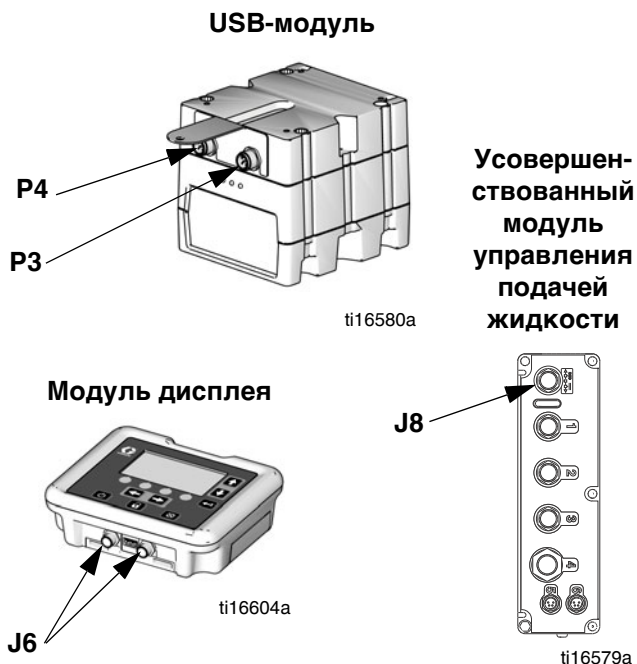


Рис. 14. Искроопасные конфигурации: кабельные соединения USB-модуля

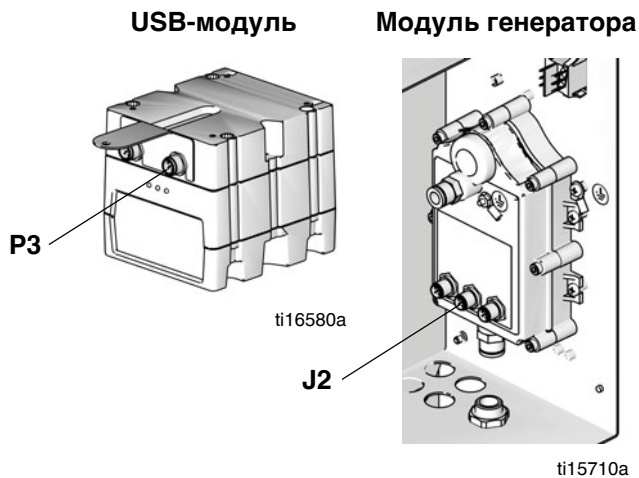
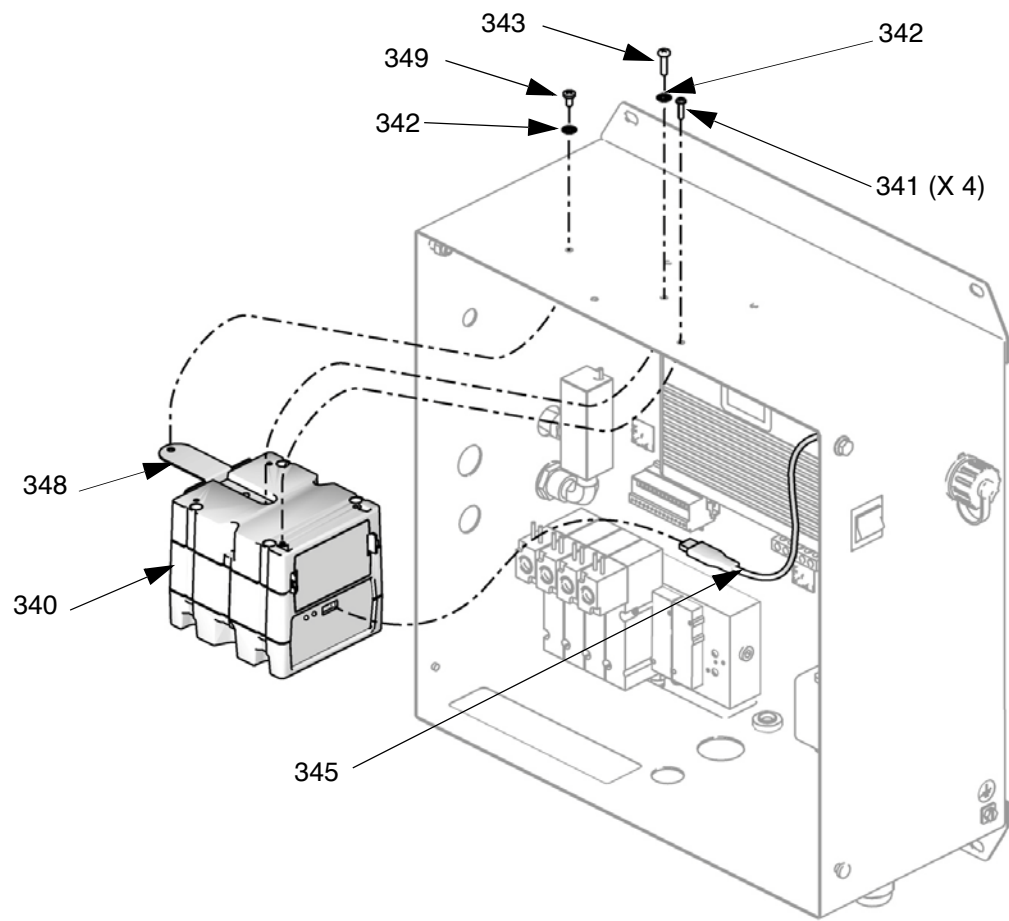


Рис. 15. Искробезопасные конфигурации: кабельные соединения USB-модуля

## Обновление ПО

Заказать комплект маркеров ПО 16D922 для обновления программного обеспечения. С помощью руководства 3A1244 вы сможете обновить ПО любого устройства при необходимости. Следуйте всем инструкциям и предупреждениям руководства 3A1244, чтобы обновить модуль дисплея, усовершенствованный модуль управления подачей жидкости и USB-модуль (при его использовании).



ti16451a

**Рис. 16. Замена USB-модуля**



## Конфигурация с насосами: элементы пневмоуправления

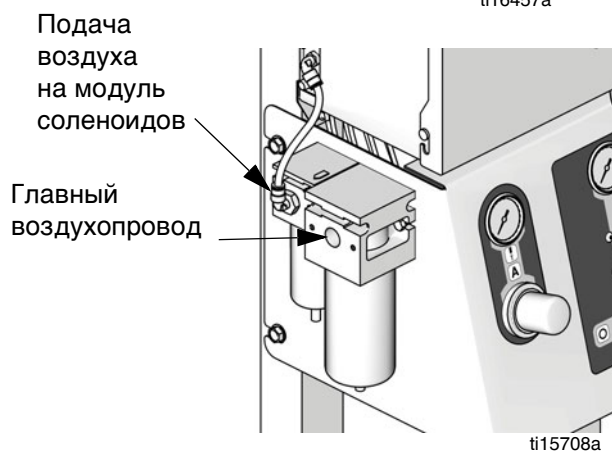
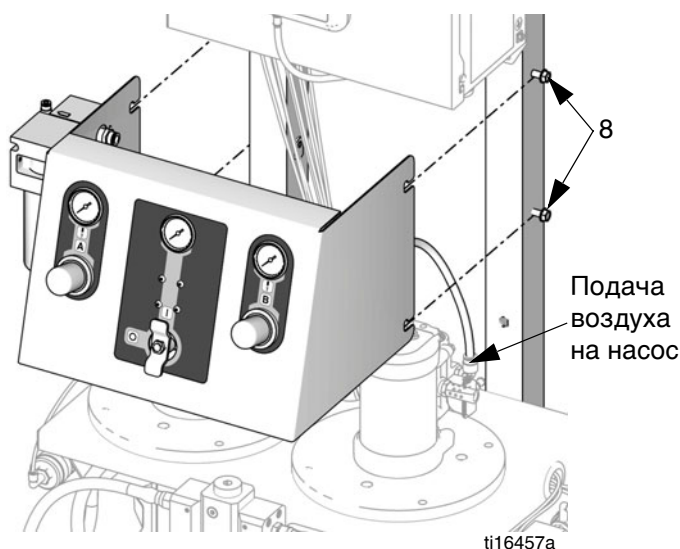


### Демонтаж узла пневмоуправления

1. Следуйте инструкциям раздела **Перед техническим обслуживанием**, стр. 13.
2. См. Рис. 17. Отсоедините линии подачи воздуха на насосы, главный воздухопровод и линию подачи воздуха на модуль соленоидов.

**ПРИМЕЧАНИЕ.** При желании вы можете отсоединить линию подачи воздуха на пневмомотор контура А после снятия узла с рамы.

3. Ослабьте четыре болта (8) по бокам рамы. Сдвиньте узел вверх и снимите его, потянув на себя.
4. Следуйте приведенным выше шагам в обратном порядке, чтобы установить узел пневмоуправления на место после ремонта.



**Рис. 17. Демонтаж узла пневмоуправления**

### Замена манометра(ов)

1. См. **Демонтаж узла пневмоуправления**, стр. 22.

См. полную схему элементов пневмоуправления конфигурации с насосами на Рис. 18, стр. 23.

2. Отключите линии подачи воздуха на манометры (203).
3. Отвинтите крепежные болты (203а).
4. Снимите фитинги (211) и манометры (203). При необходимости замените их.
5. Следуйте приведенным выше шагам в обратном порядке, чтобы установить манометры обратно.

### Замена пневморегуляторов

1. См. **Демонтаж узла пневмоуправления**, стр. 22.
2. См. Рис. 18, стр. 23. Снимите гайку крепления регулятора (205) и отсоедините линии подачи воздуха от регулятора (204) и на него.
3. Снимите узел регулятора и установите вместо него новый. См. **Элементы пневмоуправления, модели с насосами 24F088–24F115**, стр. 35.
4. Следуйте приведенным выше шагам в обратном порядке, чтобы установить манометры обратно.

### Замена коллектора, шарового клапана или предохранительного клапана

1. См. **Демонтаж узла пневмоуправления**, стр. 22.
2. См. Рис. 18, стр. 23. Снимите гайку (202b) и скобу (202a) с передней части кожуха узла пневмоуправления.
3. Отвинтите четыре болта (222) с передней части кожуха узла пневмоуправления.
4. Отсоедините все воздухопроводы.
5. Отсоедините фитинги (207, 212, 214, 215). При необходимости замените их.
6. Отсоедините шаровой клапан (202) и предохранительный клапан (219). При необходимости замените один или оба клапана, а также коллектор. См. **Элементы пневмоуправления, модели с насосами 24F088–24F115**, стр. 35.
7. Следуйте приведенным выше шагам в обратном порядке, чтобы установить манометры обратно.



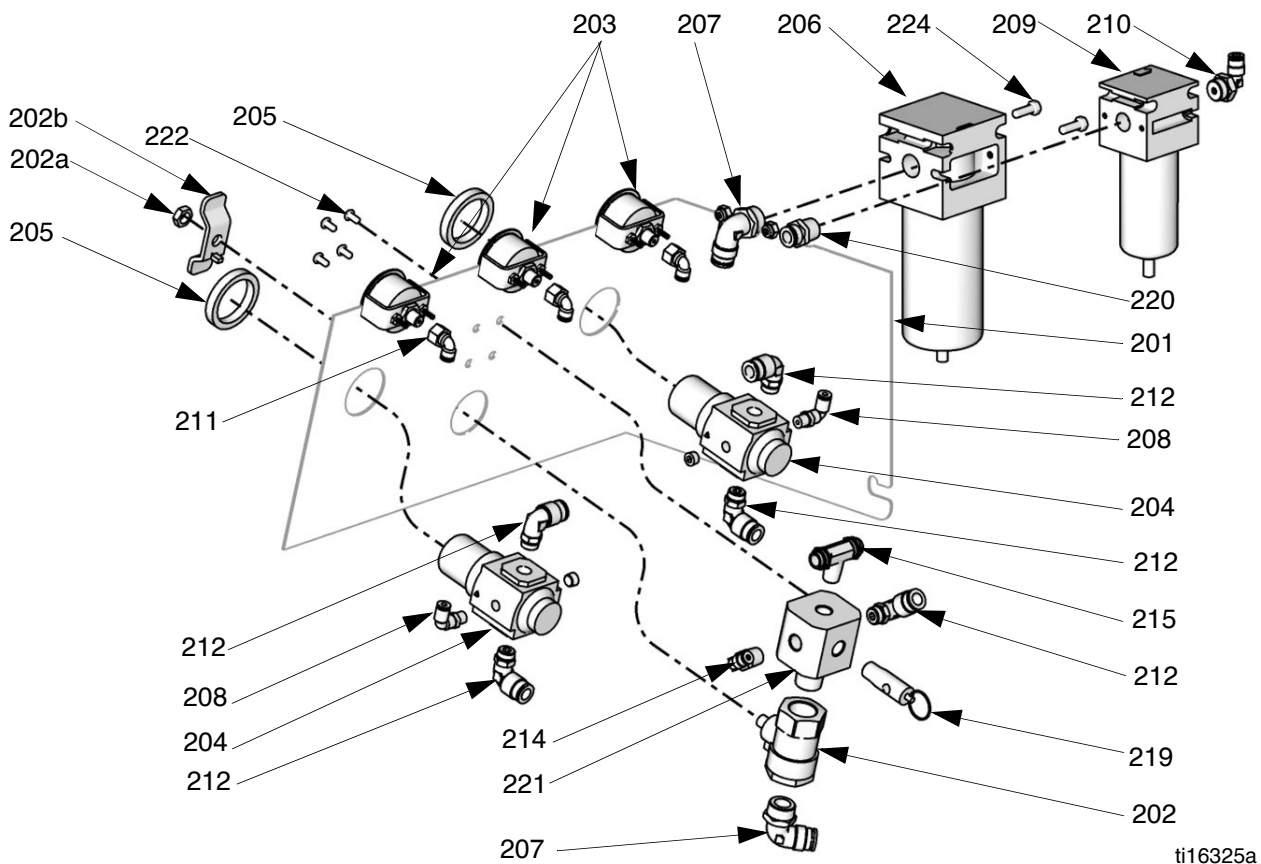
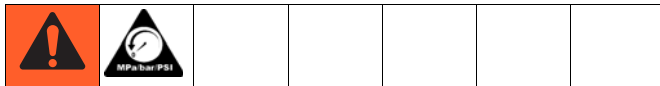


Рис. 18. Элементы пневмоуправления, конфигурация с насосами

## Конфигурация с расходомерами: элементы пневмоуправления



### Снятие панели работы с воздухом и жидкостью

1. Следуйте инструкциям раздела **Перед техническим обслуживанием**, стр. 13.
2. Отсоедините главный воздухопровод и линию подачи воздуха на модуль соленоидов. Отсоедините линии подачи жидкости в местах их соединения с клапанными блоками.
3. Отвинтите четыре болта (8) по бокам рамы.
4. Снимите узел панели работы с воздухом и жидкостью.
5. Следуйте приведенным выше шагам в обратном порядке, чтобы установить узел на место после ремонта.

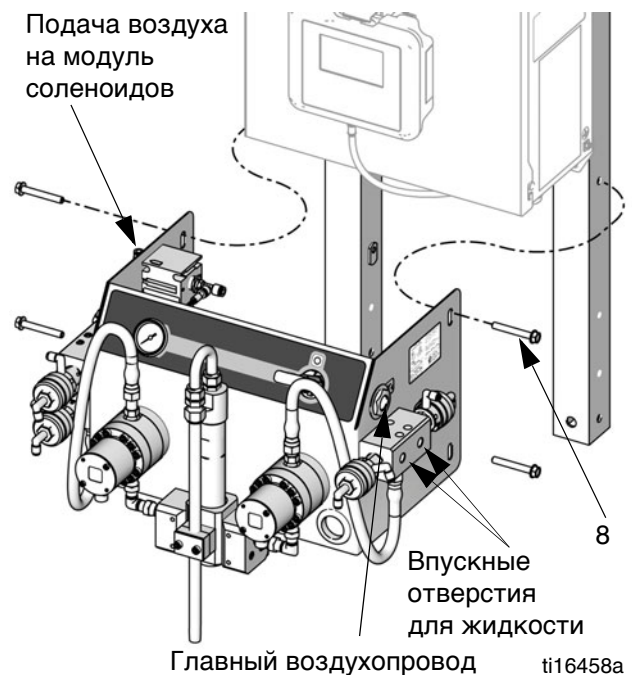


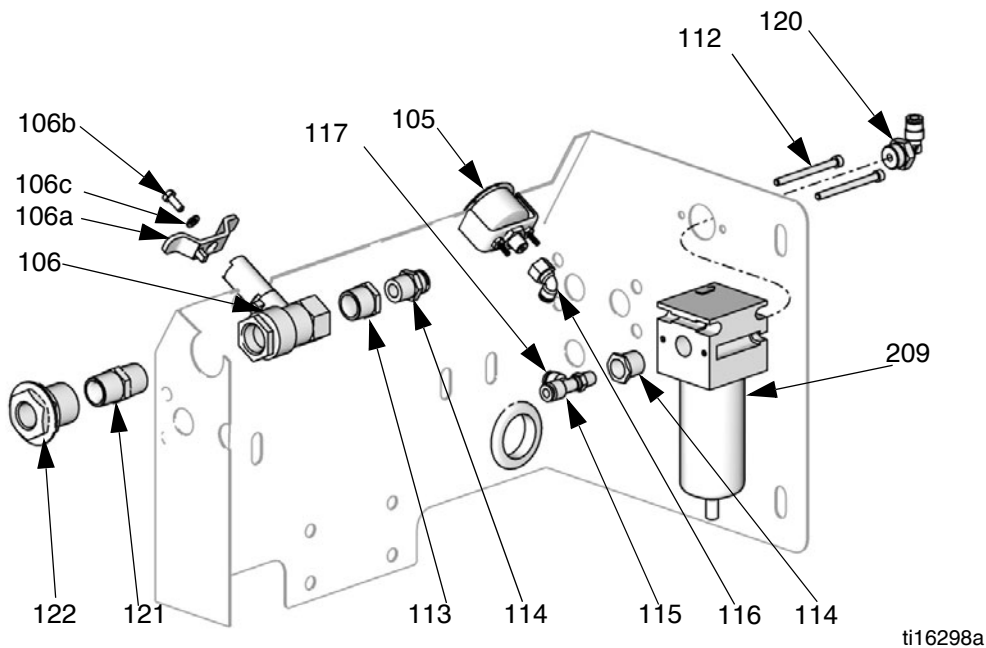
Рис. 19. Снятие панели работы с воздухом и жидкостью

### Замена шарового клапана

1. См. **Снятие панели работы с воздухом и жидкостью**, стр. 23.
2. Отвинтите болт (106b) и снимите шайбу (106c) со скобы на передней части панели.
3. Снимите фитинги (113, 114, 121, 122) и шаровой клапан (106).
4. При необходимости установите новые фитинги и (или) клапан вместо старых деталей.
5. Следуйте приведенным выше шагам в обратном порядке, чтобы установить манометры обратно.

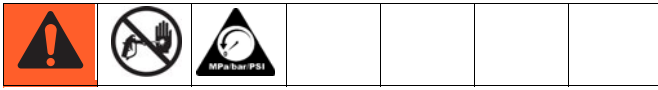
### Замена манометра(ов)

1. См. **Снятие панели работы с воздухом и жидкостью**, стр. 23.
2. Отсоедините воздухопровод от манометра (105).
3. Отвинтите крепежные болты (105a).
4. Снимите фитинг (114) и манометр (105). При необходимости замените их.
5. Следуйте приведенным выше шагам в обратном порядке, чтобы установить манометры обратно.



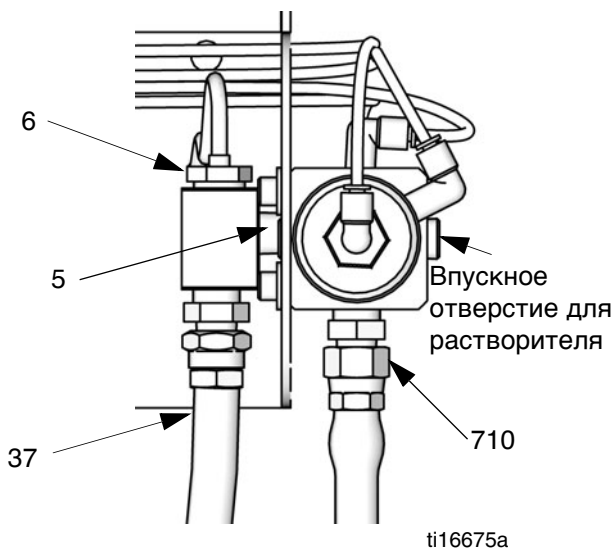
**Рис. 20. Элементы пневмоуправления, конфигурация с расходомерами**

## Элементы управления подачей жидкости



### Снятие дозирующих клапанных блоков

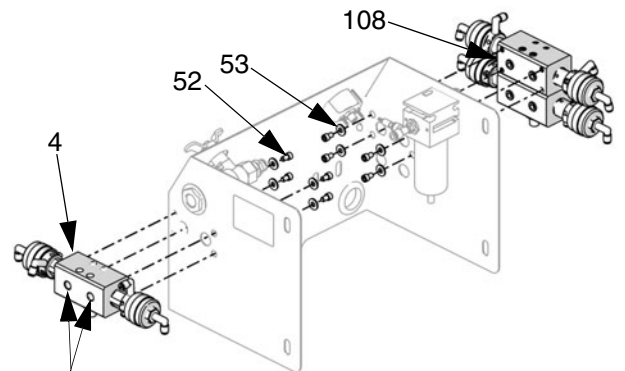
1. Следуйте инструкциям раздела **Перед техническим обслуживанием**, стр. 13.
2. **Конфигурации с расходомерами.** См. **Снятие панели работы с воздухом и жидкостью**, стр. 23.
3. **Конфигурации с насосами.** Отделите от клапанного блока впускной шланг для жидкости (37) с внутренней стороны панели. Снимите датчик давления выпускного потока жидкости (6). Отсоедините переходник подачи жидкости (5) от дозирующих клапанных блоков (4, 108 для трехцветной конфигурации). Отсоедините выпускные линии подачи жидкости от фитинга (710). Отсоедините шланг подачи растворителя от впускного отверстия.



ti16675a

**Рис. 21. Отсоединение линий подачи жидкости**

4. **Конфигурации с расходомерами.** Отсоедините впускные линии подачи жидкости от клапанных блоков. См. **Рис. 22**.
5. Чтобы снять каждый из клапанных блоков (4, 108 для трехцветной конфигурации), отвинтите четыре болта (52) и снимите четыре шайбы (53) с внутренней стороны панели.



Впускные отверстия для жидкости,  
конфигурация с расходомерами.

ti16674a

**Рис. 22. Снятие клапанных блоков**

6. **Трехцветная конфигурация.** Вывинтите четыре болта (711) из верхней части клапанного блока. Разделите коллекторы (701 и 706).
7. **Замена седла(ел).** Чтобы заменить седло одного из клапанов, закажите комплект 16A560 (см. стр. 49). Извлеките дозирующий клапан (705) из коллектора (701 или 706), затем извлеките седло (703) и уплотнительные кольца (702 и 704), установив вместо них новые детали.
8. **Обслуживание дозирующего клапана.** Закажите комплект 15U933 (см. стр. 49). Следуйте всем инструкциям и предупреждениям руководства 312782 при восстановлении дозирующего клапана.
9. **Восстановление коллектора клапана.** Для проведения полного технического обслуживания клапанного блока (одноцветной или трехцветной конфигурации) закажите комплект 24H254 (см. стр. 49). Следуйте указаниям **Восстановление коллектора дозирующего клапана**, стр. 26.

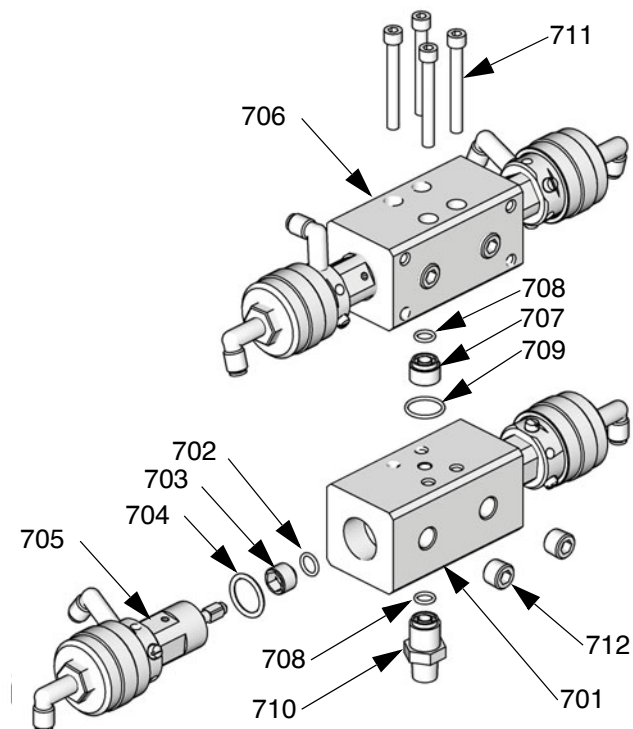
## Восстановление коллектора дозирующего клапана

Закажите комплект 24H254 (см. стр. 49). Используйте все детали комплекта.

1. Следуйте шагам 1–5 раздела **Снятие дозирующих клапанных блоков**, стр. 25.
2. Снимите фитинг (710) и уплотнительное кольцо (708).
3. Извлеките дозирующий клапан (705), затем извлеките седло (703) и уплотнительные кольца (702 и 704) с каждой из сторон каждого коллектора (701, 706).
4. **Трехцветные конфигурации.** Извлеките прокладку (707) и уплотнительные кольца (708 и 709), установленные между двумя коллекторами (706).
5. **Трехцветные конфигурации.** Установите новое уплотнительное кольцо (708) на фитинг (710). Установите фитинг с нижней части коллектора трехцветной конфигурации (701).

**ПРИМЕЧАНИЕ.** Ослабьте натяжение пружины перед установкой клапана (705) в коллектор (701 или 706).

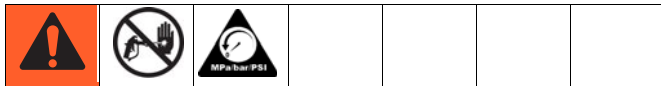
6. Установите малое уплотнительное кольцо (702), фиксатор седла (703) и большое уплотнительное кольцо (704) в коллектор, затем установите в него клапан (705). Момент затяжки при фиксации: 47–54 Н•м (35–40 футо-фунтов). Повторите шаг для каждого из клапанов.
7. **Трехцветные конфигурации.** Установите новое уплотнительное кольцо (708) на прокладку (707). Установите новое уплотнительное кольцо (709) с нижней части коллектора одноцветной конфигурации (706). Выровняйте коллекторы (701 и 706) по краям. Установите четыре болта (711). Момент затяжки при фиксации: 11–14 Н•м (8–10 футо-фунтов).
8. Установите обратно каждый из клапанных блоков (4, 108 при наличии) с помощью болтов (52) и шайб (53).
9. Подсоедините на место линии подачи жидкости. См. Рис. 21, стр. 25.
10. Подсоедините на место воздухопроводы. См. схему пневматики системы, стр. 52–53. См. также раздел **Схемы прокладки труб**, стр. 36 для конфигураций с насосами или стр. 41 для конфигураций с расходомерами.



ti16302a

**Рис. 23. Восстановление дозирующих клапанных блоков**

## Ремонт расходомеров



### Расходомер Кориолиса

1. Следуйте инструкциям раздела **Перед техническим обслуживанием**, стр. 13.
2. Сведения по демонтажу и обслуживанию расходомера Кориолиса см. в руководстве 313599.

### Расходомер G3000

#### Демонтаж

1. Следуйте инструкциям раздела **Перед техническим обслуживанием**, стр. 13.
2. Отсоедините кабель (118) и линии подачи жидкости.
3. Отвинтите два болта (110) и снимите шайбы (109), с помощью которых крепится расходомер (103), а также прокладку (104) между расходомером и кожухом узла работы с жидкостью (101).
4. Проведите техническое обслуживание расходомера в соответствии с инструкциями руководства 308778.

#### Установка

1. Установите прокладку (104) и расходомер (103), прикрепите их к кожуху узла работы с жидкостью (101) болтами (110) с шайбами (109).
2. Подсоедините кабель (118) и линию подачи жидкости.
3. Откалибруйте расходомер в соответствии с инструкциями руководства по эксплуатации 3A0869.

## Ремонт смесительного коллектора

1. Следуйте инструкциям раздела **Перед техническим обслуживанием**, стр. 13.
2. См. Рис. 25, стр. 28. Отсоедините линии подачи жидкости.
3. Придерживая смесительный коллектор (13), отвинтите четыре болта (52) и снимите шайбы (53), с помощью которых он крепится к кожуху узла работы с жидкостью (101, конфигурации с расходомерами) или к раме (конфигурации с насосами). Снимите смесительный коллектор.
4. Проведите техническое обслуживание смесительного коллектора в соответствии с инструкциями руководства 312781.

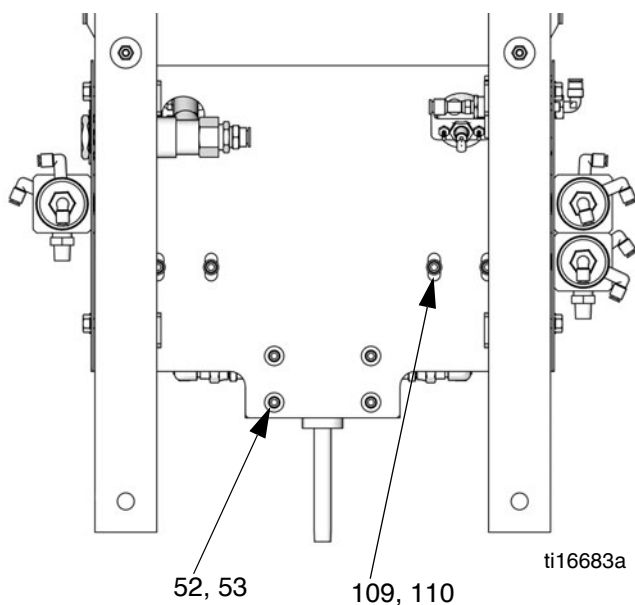
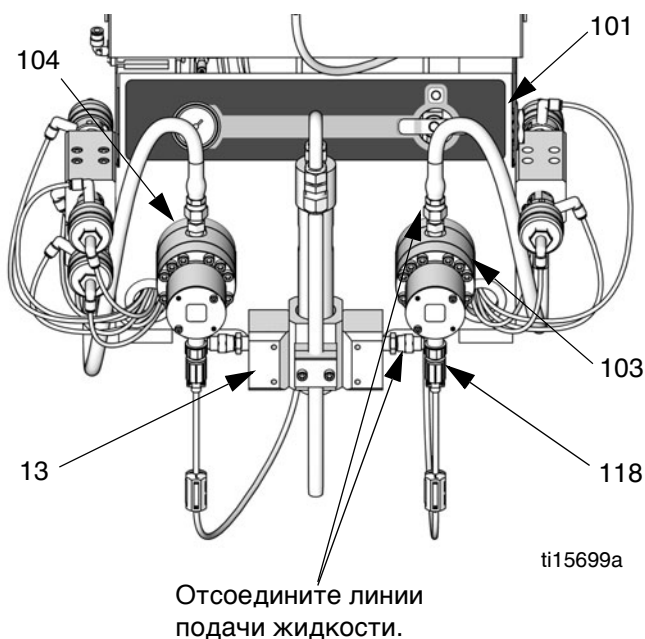
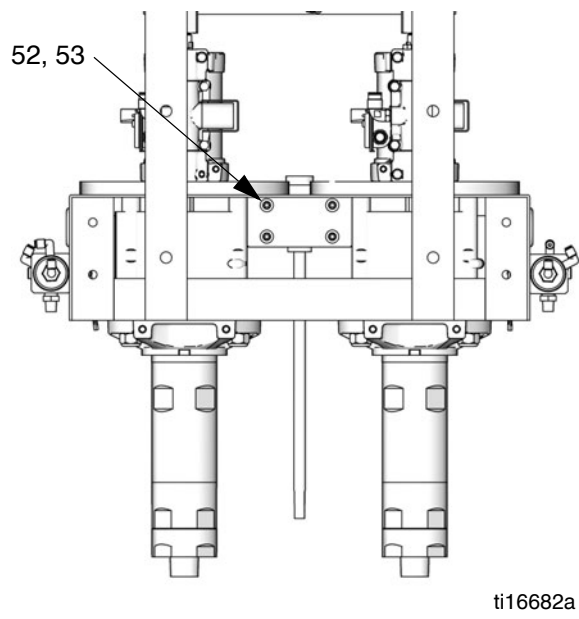
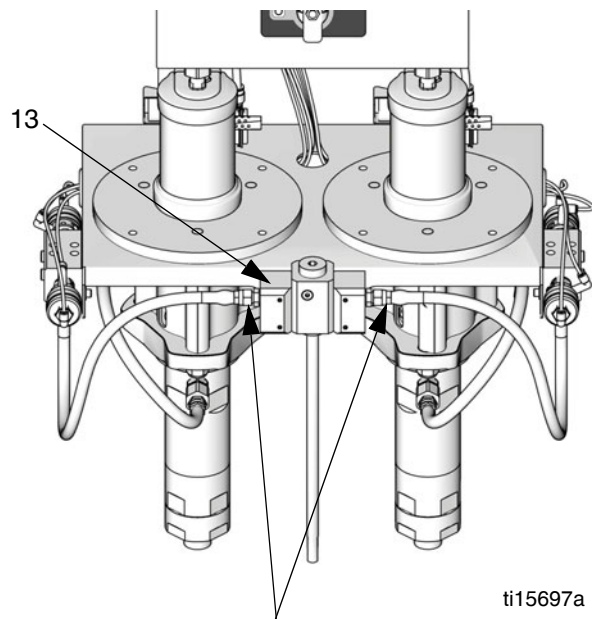


Рис. 24. Конфигурация с расходомерами: демонтаж коллектора



Отсоедините линии подачи жидкости.

**Рис. 25. Конфигурация с насосами: демонтаж коллектора**



## Узел насосов

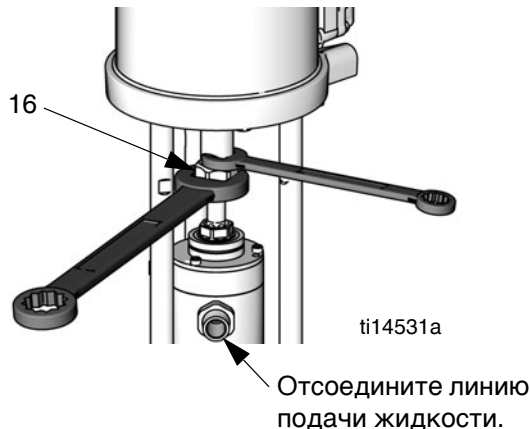


Перед проведением технического обслуживания сначала демонтируйте поршневой насос, затем пневмомотор.

### Демонтаж поршневого насоса

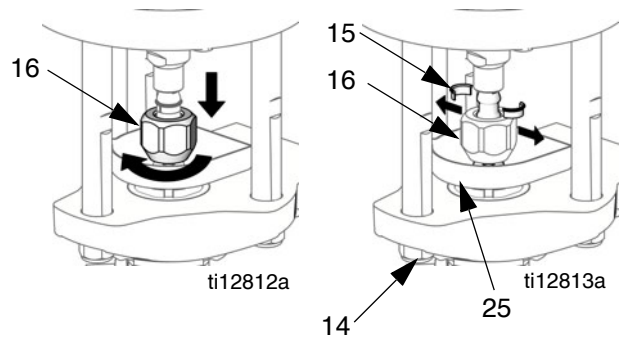
Подробный рисунок см. на стр. 30–31.

1. Следуйте инструкциям раздела **Процедура сброса давления**, стр. 9.
2. Отсоедините линию подачи жидкости от выпускного отверстия насоса. См. Рис. 26.
3. **Насосы Merkur.** Снимите щиток для соединительных стержней (26).  
**Сильфонные насосы Merkur.** Снимите соединительный щиток (79).
4. **Насосы Merkur.** Гаечным ключом зафиксируйте вал пневмомотора за лыски. Другим гаечным ключом ослабьте соединительную гайку (16).  
**Сильфонные насосы Merkur.** Зафиксируйте соединительную гайку (16) гаечным ключом. Другим гаечным ключом поверните вал пневмомотора. Во избежание повреждения колпачка сильфона и D-образного уплотнителя **не поворачивайте соединительную гайку.**



**Рис. 26. Ослабление соединительной гайки**

5. Сместите соединительную гайку (16) вниз достаточно, чтобы снять разъемное соединительное кольцо (15), затем приподнимите вал мотора и снимите соединительную гайку (16).



**Рис. 27. Снятие разъемного соединительного кольца**

6. **Насосы Merkur.** Потяните резервуар с TSL (жидкость для уплотнения горловины) (25) вверх и снимите его.
7. С помощью торцевого ключа открутите гайки крепления соединительных стержней (14).
8. Осторожно снимите поршневой насос вместе с переходником.
9. Зажмите переходную шайбу в тисках, чтобы произвести обслуживание поршневого насоса.
10. Сведения по обслуживанию и деталям см. в руководстве по поршневому насосу (312792 для стандартного насоса Merkur или 312793 для сильфонного насоса).

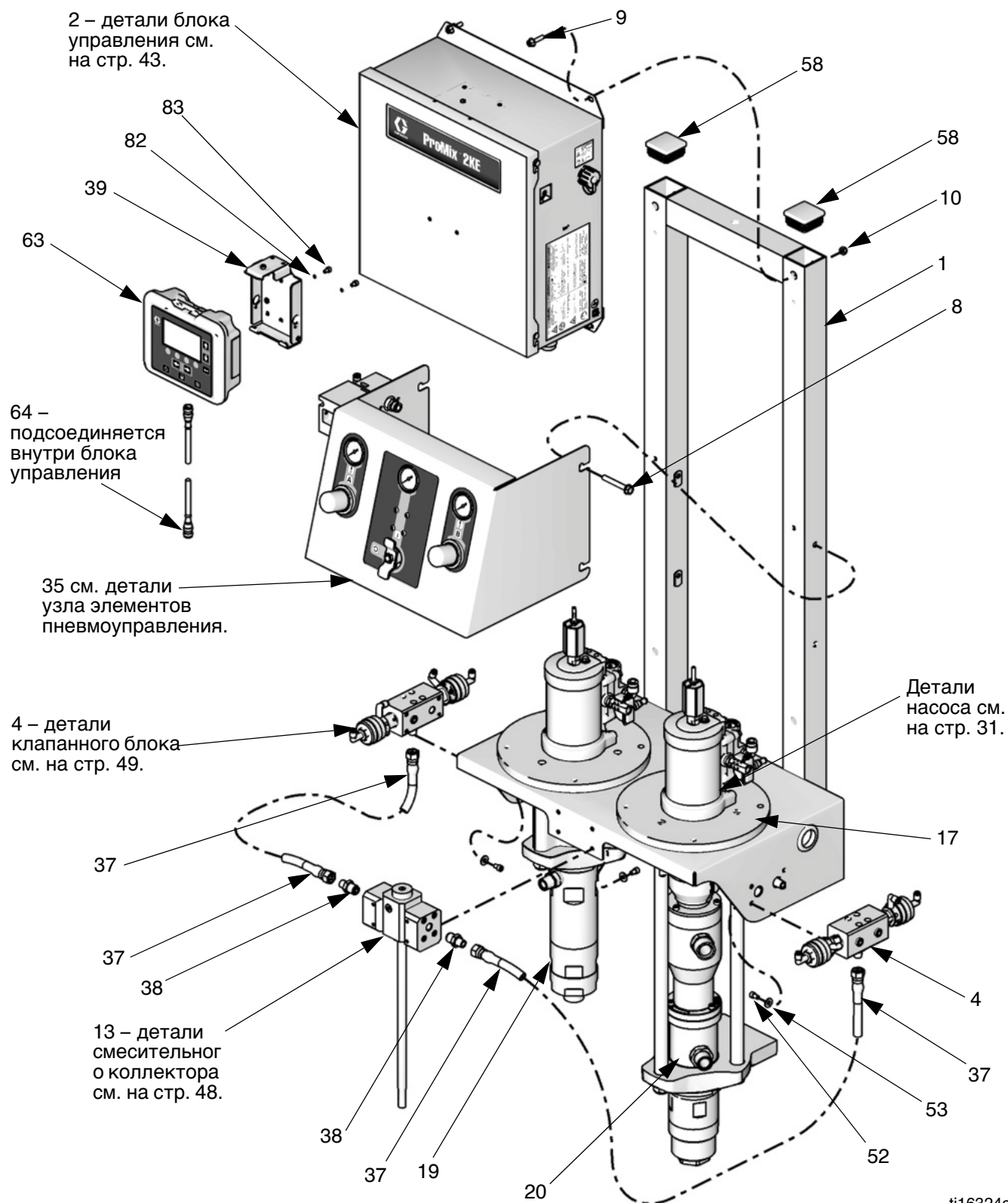
### Демонтаж пневмомотора

1. Следуйте инструкциям раздела **Процедура сброса давления**, стр. 9.
2. Следуйте инструкциям раздела **Демонтаж поршневого насоса**, стр. 29.
3. Отсоедините воздухопроводы, CAN-кабель герконового реле и кабель линейного датчика.
4. Отвинтите четыре болта (8), затем снимите панель пневмоуправления (3). См. **Демонтаж узла пневмоуправления**, стр. 22.
5. Отвинтите четыре крепежных болта (49) и снимите шайбы (48) с нижней части рамы крепления насосов.
6. **Конфигурации с пневмомотором M02LN0 (2,5 дюйма).** Открутите три болта (49) и снимите шайбы (48), затем снимите переходную шайбу (17) от нижней части пневмомотора.
7. Аккуратно поднимите пневмомотор и извлеките его из креплений. Отсоединять соединительные стержни и глушитель необязательно, вы можете снять их или оставить по своему усмотрению.



# Детали

## Дозаторы с насосами, модели 24F088-24F115

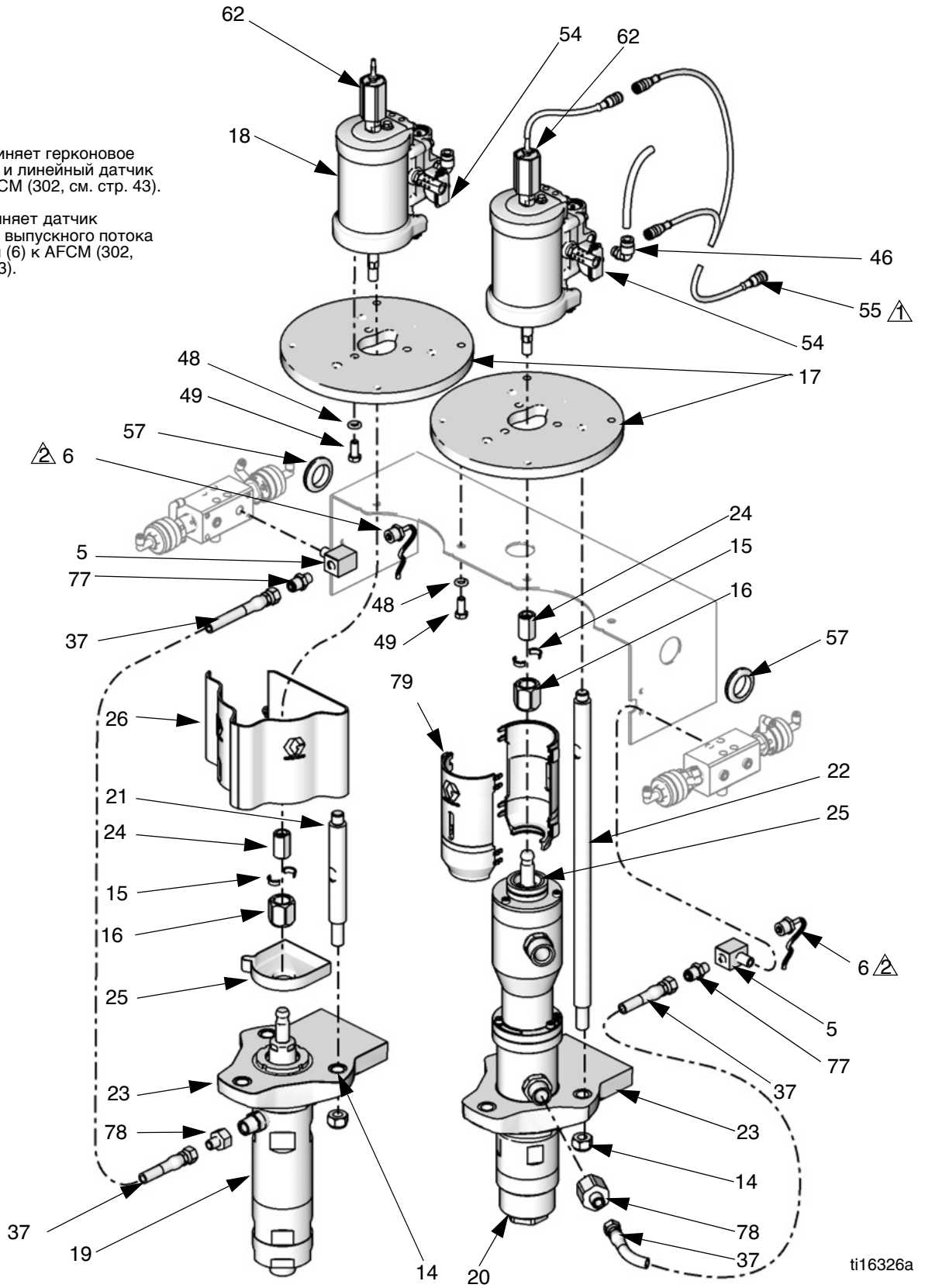


ti16324a

# Насосы

⚠ Подсоединяет герконовое реле (54) и линейный датчик (62) к AFCM (302, см. стр. 43).

⚠ Подсоединяет датчик давления выпускного потока жидкости (6) к AFCM (302, см. стр. 43).



ti16326a

**Модели с насосами, 24F088–24F115**

Код	Деталь	Описание	Кол-во
1	-----	РАМА	1
2	-----	БЛОК УПРАВЛЕНИЯ, см. стр. 43, коды 301-339	1
3	-----	ЭЛЕМЕНТЫ УПРАВЛЕНИЯ, пневматического, см. стр. 35, коды 201-226	1
4	-----	КЛАПАНЫЙ, блок, «1 цвет – 1 растворитель»; см. стр. 49, коды 702–706, 708 и 710	2
5	16F164	ФИТИНГ, датчика давления, выпускного потока жидкости	2
6	15M669	ДАТЧИК, давления, выпускного потока жидкости	2
8	-----	БОЛТ, под отвертку, с головкой с шестигранным , с фланцем, 5/16-18 x 2.25”	4
9	112547	БОЛТ, с буртиком, с шестигранной головкой, 1/4-20	4
10	109478	ГАЙКА	4
13	262399	СМЕСИТЕЛЬНЫЙ КОЛЛЕКТОР, динамического дозирования, см. стр. 48, коды 601-632	1
14	15U606	ГАЙКА, стопорная, m16 x 2	6
15	184128	ПОЛОВИНКИ КОЛЬЦА, соединительного	4
16	15T311	ГАЙКА, соединительная	2
17	16F249	ПЕРЕХОДНАЯ, шайба, см. табл. на стр. 34	2
18	M02LN0 M12LN0 M18LN0	ПНЕВМОМОТОР, Merkur, см. табл. на стр. 34, см. сведения по ремонту и деталям в руководстве 312796 2,5 дюймов (M02xxx) с линейным датчиком 6,0 дюймов (M12xxx) с линейным датчиком 7,5 дюймов (M18xxx) с линейным датчиком	2
19	LW050A LW075A LW100A LW125A LW150A	ПОРШНЕВОЙ НАСОС А, см. табл. на стр. 34, см. сведения по ремонту и деталям в руководстве 312792 Merkur, 50 куб. см Merkur, 75 куб. см Merkur, 100 куб. см Merkur, 125 куб. см Merkur, 150 куб. см	1
20	LB100B LB150B LW050A LW075A LW100A LW125A LW150A	ПОРШНЕВОЙ НАСОС В, см. табл. на стр. 34, см. сведения по ремонту и деталям в руководстве 312793 Сильфонный насос Merkur с u-образной манжетой, 100 куб. см Сильфонный насос Merkur с u-образной манжетой, 150 куб. см Merkur, 50 куб. см Merkur, 75 куб. см Merkur, 100 куб. см Merkur, 125 куб. см Merkur, 150 куб. см	1
21	15M662	СТЕРЖЕНЬ, соединительный, насос А	3
22	15M662 15U691	СТЕРЖЕНЬ, соединительный, насос В Насос Merkur Сильфонный насос Merkur	3
23	См. табл.	ПЕРЕХОДНИК, поршневой насос	1
24	16G463	СОЕДИНИТЕЛЬНЫЙ, переходник; см. табл. на стр. 34	2
25	См. табл.	РЕЗЕРВУАР, с жидкостью для уплотнения горловины (TSL)	1
26	24A959	ЩИТОК, для соединительных стержней	1
27	-----	USB-МОДУЛЬ, см. стр. 44, коды 340-347	
37	206966 239083	ШЛАНГ, спаренный конфигурации 3:1, 23:1 и 30:1 конфигурации 45:1	4
38	166421	ФИТИНГ, для труб	2
39	277853	КРОНШТЕЙН, монтажный, для модуля дисплея	1
40▲	15X214	НАКЛЕЙКА, предупредительная, о работе с USB (не показана)	1
45	105335	БОЛТ, под отвертку, со скругленной головкой, М4 x 0,7, для защиты соединительных стержней (не показан)	1

Код	Деталь	Описание	Кол-во
46	Нет С38211	КОЛЕНО, для впуска воздуха Пневмомоторы M02xxx Все остальные пневмомоторы	2
47	15T632	КОМПЛЕКТ, реле потока воздуха, см. стр. 50, коды 900–904, не используется в конфигурациях 45:1	1 или 2
48	100133	ШАЙБА, стопорная Пневмомоторы M02xxx Все остальные пневмомоторы	14 8
49	100680	БОЛТ, с шестигранной головкой Пневмомоторы M02xxx Все остальные пневмомоторы	14 8
51	101970	ЗАГЛУШКА, для труб, без головки (не показана)	4
52	C19798	БОЛТ, с головкой под торцевой ключ	12
53	100527	ШАЙБА, плоская	12
54	24A032	РЕЛЕ, герконовое, узел	2
55	16E917	КАБЕЛЬ, искробезопасный, с герконом	2
57	120685	ИЗОЛЯЦИОННАЯ ВТУЛКА	3
58	115313	ЗАГЛУШКА, для труб	2
62	24G849 24G848	КОМПЛЕКТ, ЛИНЕЙНЫЙ ДАТЧИК, искробезопасный; включает в себя датчик, фитинг, магнит с фиксатором и уплотнительное кольцо Пневмомоторы M02xxx Все остальные пневмомоторы	2
63	16E883	МОДУЛЬ, дисплея	1
64	123278	САН-КАБЕЛЬ, искробезопасный, желт., ст. штырь x инв. гнездо	1
66	-----	УЗЕЛ ПИТАНИЯ ОТ ЭЛЕКТРОСЕТИ, модели 24F088–24F101, см. стр. 45, коды 401-411	1
67	-----	УЗЕЛ ПИТАНИЯ ОТ ГЕНЕРАТОРА, модели 24F102–24F115, см. стр. 46, коды 501-517	1
68▲	15W776	НАКЛЕЙКА, предупредительная (не показана)	1
77	156971	ФИТИНГ, ниппельный, короткий	2
78	16H491 512351	ПЕРЕХОДНИК Пневмомоторы M02xxx Все остальные пневмомоторы	2
79	24A640	ЩИТОК, защитный	2
82	111307	ШАЙБА, поставляется отдельно, для модуля дисплея	2
83	121224	БОЛТ, поставляется отдельно, для модуля дисплея	2
84	16G475	МАГНИТ, с фиксатором	2
87	16F793	КАРТОЧКА, с аварийными сигналами и пиктограммами (не показана)	1
325▲	15W598	НАКЛЕЙКА, предупредительная	1

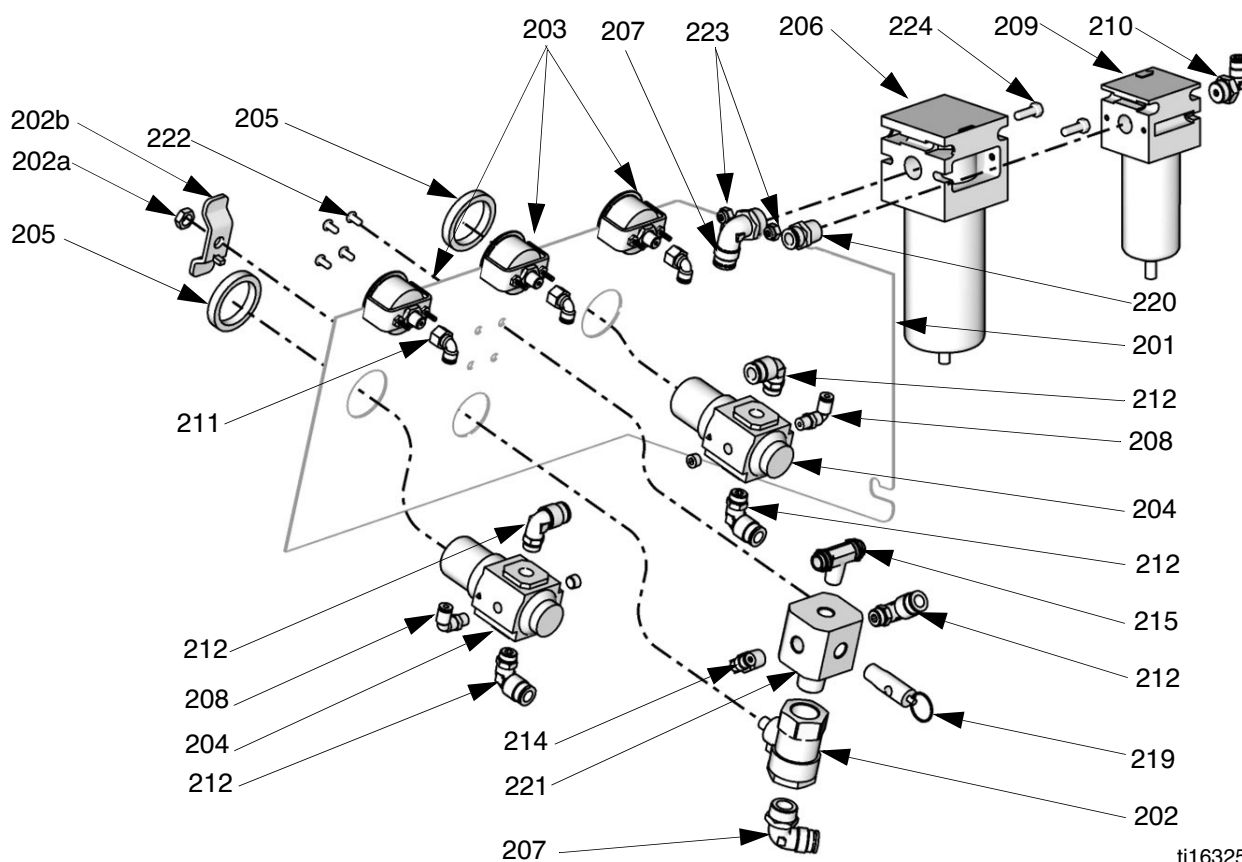
--- Отдельно не продается.

▲ Запасные наклейки, бирки и карточки с символами опасности и предупреждениями предоставляются бесплатно.

**Детали, наличие и тип которых зависит от модели (конфигурации с насосами)**

Модель		Переходная шайба (деталь 17)	Пневмомотор (деталь 18)	Насос «А» (деталь 19)	Насос «В» (деталь 20)	Контур «А»: соединительный стержень (деталь 21)	Контур «В»: соединительный стержень (деталь 22)	Нижний переходник (деталь 23)	Соединитель (деталь 24)	Резервуар с TSL (деталь 25)
ИО	ИБ									
24F088	24F102	16F249	M02LH0	LW125A	LW125A	15M662	15M662	15T394	16G463	24A627
24F089	24F103	-----	M12LN0	LW100A	LW100A	15M662	15M662	15T393	-----	24A626
24F090	24F104	-----	M12LN0	LW075A	LW075A	15M662	15M662	15T392	-----	24A625
24F091	24F105	-----	M12LN0	LW050A	LW050A	15M662	15M662	15T391	-----	24A622
24F092	24F106	16F249	M02LH0	LW150A	LB150B	15M662	15U691	15T395	16G463	24A628
24F093	24F107	-----	M12LN0	LW100A	LB100B	15M662	15U691	15T393	-----	24A626
24F094	24F108	-----	M18LN0	LW100A	LB100B	15M662	15U691	15T393	-----	24A626
24F095	24F109	16F249	M02LH0	LW125A	LW125A	15M662	15M662	15T394	16G463	24A627
24F096	24F110	-----	M12LN0	LW100A	LW100A	15M662	15M662	15T393	-----	24A626
24F097	24F111	-----	M12LN0	LW075A	LW075A	15M662	15M662	15T392	-----	24A625
24F098	24F112	-----	M12LN0	LW050A	LW050A	15M662	15M662	15T391	-----	24A622
24F099	24F113	16F249	M02LH0	LW150A	LB150B	15M662	15U691	15T395	16G463	24A628
24F100	24F114	-----	M12LN0	LW100A	LB100B	15M662	15U691	15T393	-----	24A626
24F101	24F115	-----	M18LN0	LW100A	LB100B	15M662	15U691	15T393	-----	24A626

## Элементы пневмоуправления, модели с насосами 24F088–24F115



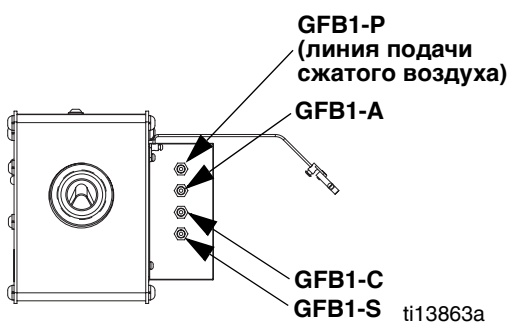
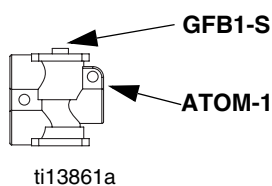
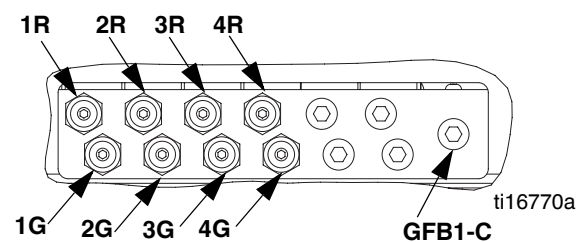
ti16325a

Код	Деталь	Описание	Кол-во	Код	Деталь	Описание	Кол-во
201	----	КОЖУХ, узла элементов пневмоуправления	1	215	502524	СОЕДИНИТЕЛЬ, для труб	1
202	110225	КЛАПАН, воздушный, двусторонний	1	219	113498	КЛАПАН, предохранительный	1
202a	----	ГАЙКА, для скобы	1	220	114485	СОЕДИНИТЕЛЬ, охватываемый, 3/8 npt	1
202b	----	СКОБА	1	221	16F701	КОЛЛЕКТОР, насоса	1
202c	290167	БИРКА, предупредительная (не показана)	1	222	551787	БОЛТ, с головкой	4
203	15T500	МАНОМЕТР, воздушный	3	223	109478	ГАЙКА, стопорная	2
203a	----	БОЛТ, крепежный, для манометра	6	224	100022	БОЛТ, с шестигранной головкой	2
204	116513	РЕГУЛЯТОР, воздушный	2				
205	116514	ГАЙКА, для крепления пневморегулятора	2				
206	15D795	ФИЛЬТР, воздушный	1				
206a	15D890	ЭЛЕМЕНТ, 40 микрон	1				
207	----	КОЛЕНО, ввертное	2				
208	15T866	КОЛЕНО, вертлюжное, 1/8 npt x 5/32 T	2				
209	114124	ФИЛЬТР, воздушный	1				
209a	15D909	ЭЛЕМЕНТ, 5 микрон	1				
210	114153	КОЛЕНО	1				
211	15T498	КОЛЕНО	3				
212	115841	КОЛЕНО	5				
214	114469	КОЛЕНО	1				

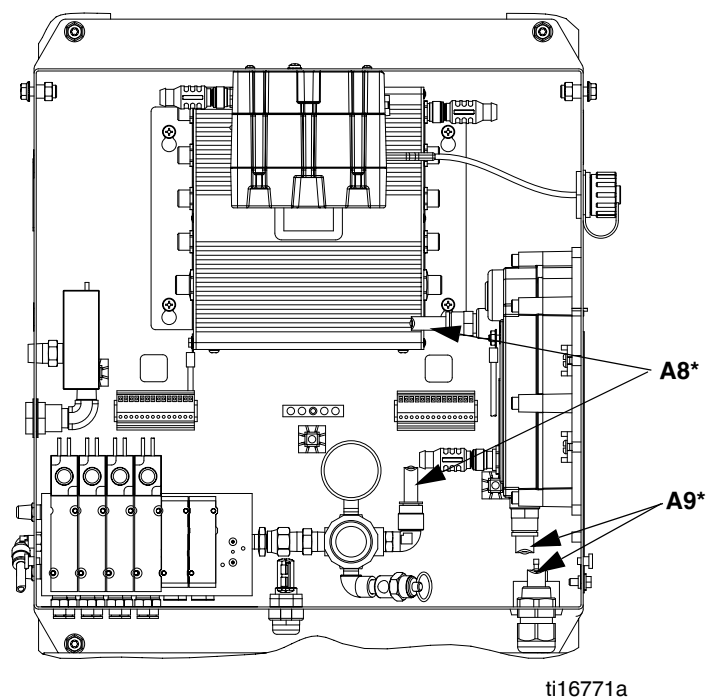
## Схема прокладки труб, модели с насосами 24F088–24F115

Тип	Цвет	Описание	Начальная точка	Конечная точка	Наружный диаметр трубы мм (дюймы)
Воздух	Зеленый	Клапан подачи растворителя А открыт	1G	1G	4,0 (0,156)
Воздух	Зеленый	Дозировочный клапан А открыт	2G	2G	4,0 (0,156)
Воздух	Зеленый	Клапан подачи растворителя В открыт	3G	3G	4,0 (0,156)
Воздух	Зеленый	Дозировочный клапан В открыт	4G	4G	4,0 (0,156)
Воздух	Красный	Клапан подачи растворителя А закрыт	1R	1R	4,0 (0,156)
Воздух	Красный	Дозировочный клапан А закрыт	2R	2R	4,0 (0,156)
Воздух	Красный	Клапан подачи растворителя В закрыт	3R	3R	4,0 (0,156)
Воздух	Красный	Дозировочный клапан В закрыт	4R	4R	4,0 (0,156)
Воздух	Естественный	Подача воздуха на модуль соленоидов	A1	A1	6,3 (0,25)
Воздух	Естественный	От пневморегулятора на насос В	A2	A2	9,5 (0,375)
Воздух	Естественный	От пневморегулятора на насос А	A3	A3	9,5 (0,375)
Жидкость	----	От насоса В на клапанный блок В	A4	A4	----
Жидкость	----	От насоса А на клапанный блок А	A5	A5	----
Жидкость	----	От клапанного блока А на смесительный коллектор	A6	A6	----
Жидкость	----	От клапанного блока В на смесительный коллектор	A7	A7	----
Воздух	Естественный	От пневморегулятора на генератор*	A8	A8	9,5 (0,375)
Воздух	Черный	Отводящий воздухопровод генератора*	A9	A9	12,7 (0,5)

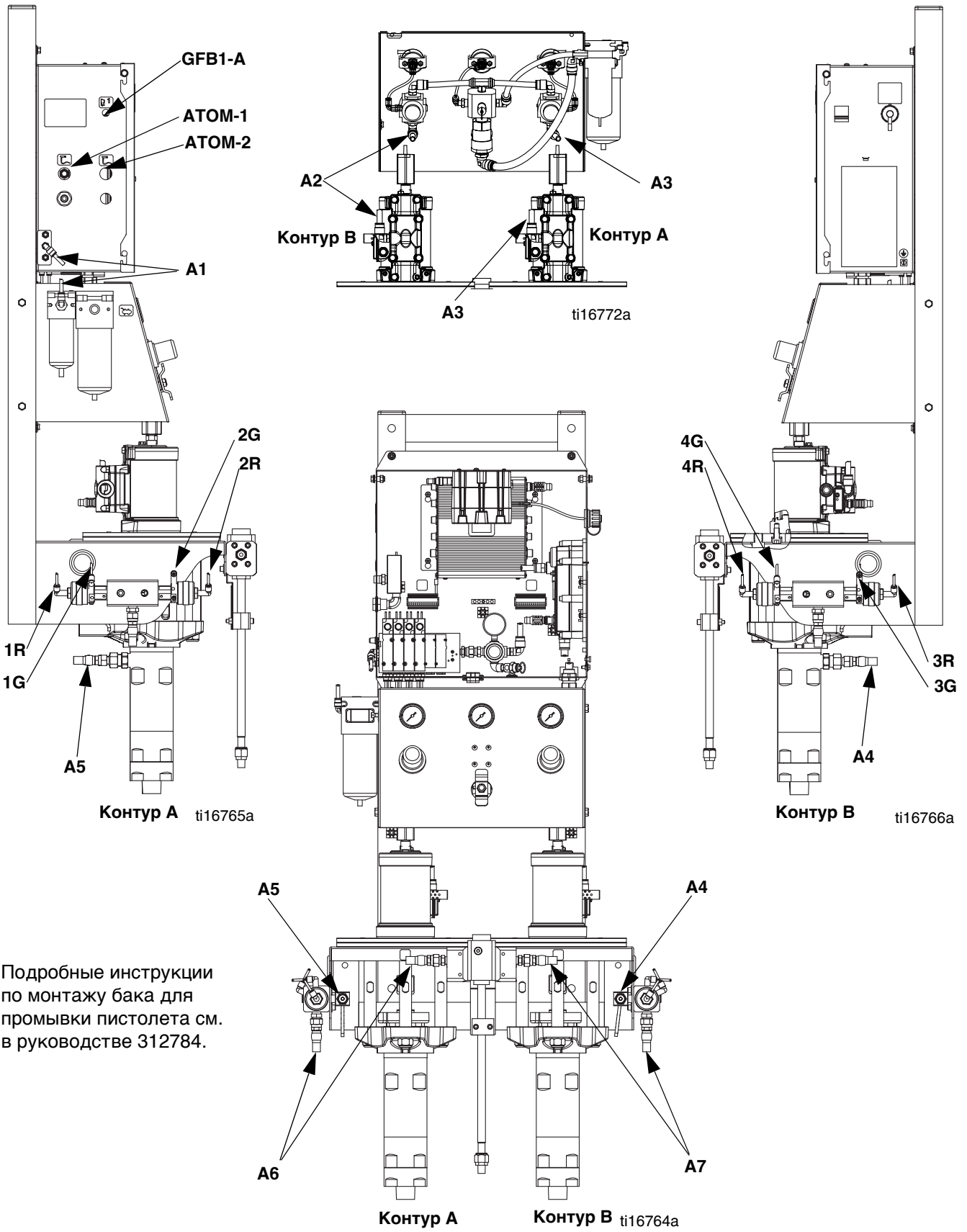
\* Только для искробезопасных моделей.



\* Искробезопасные модели

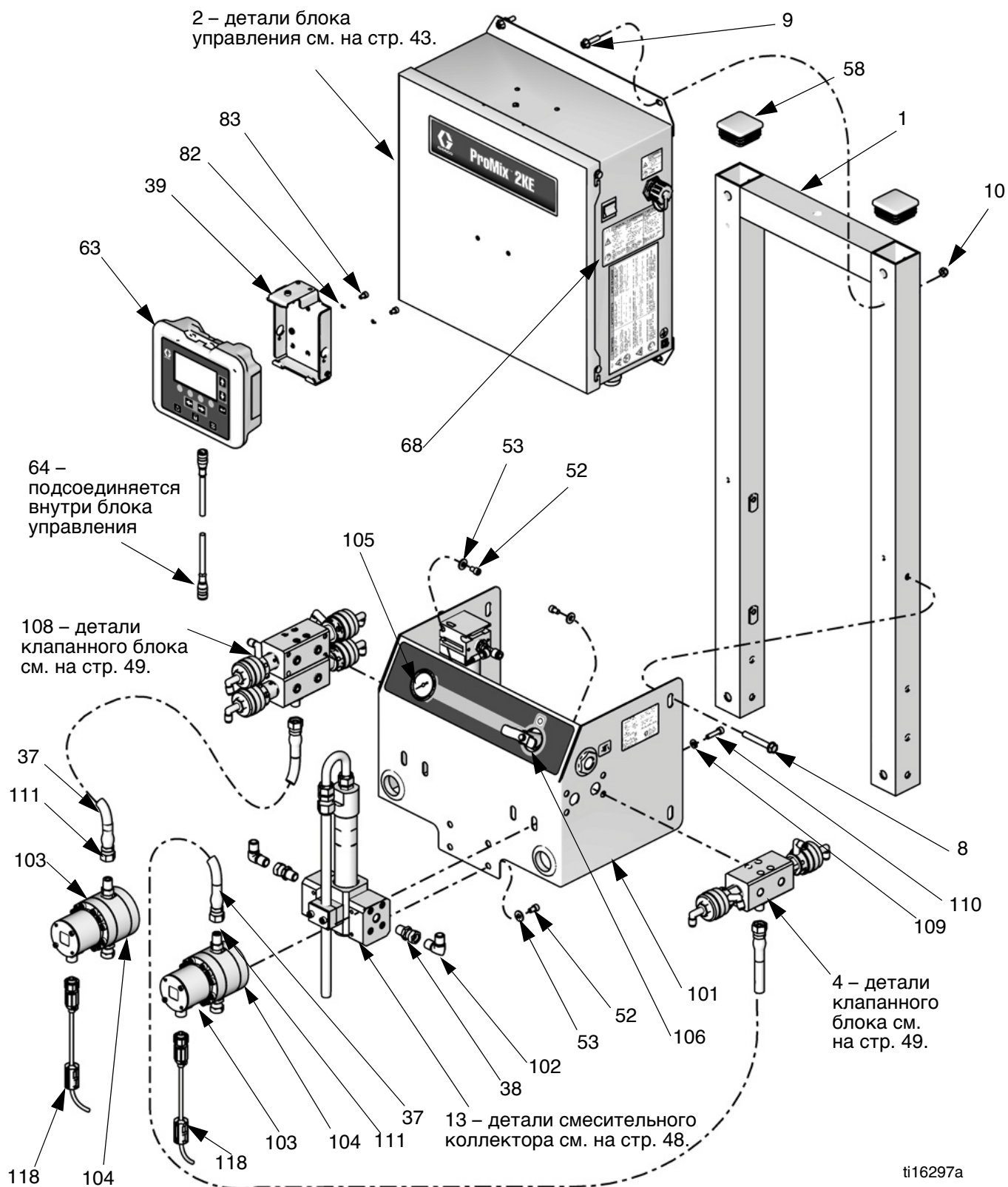


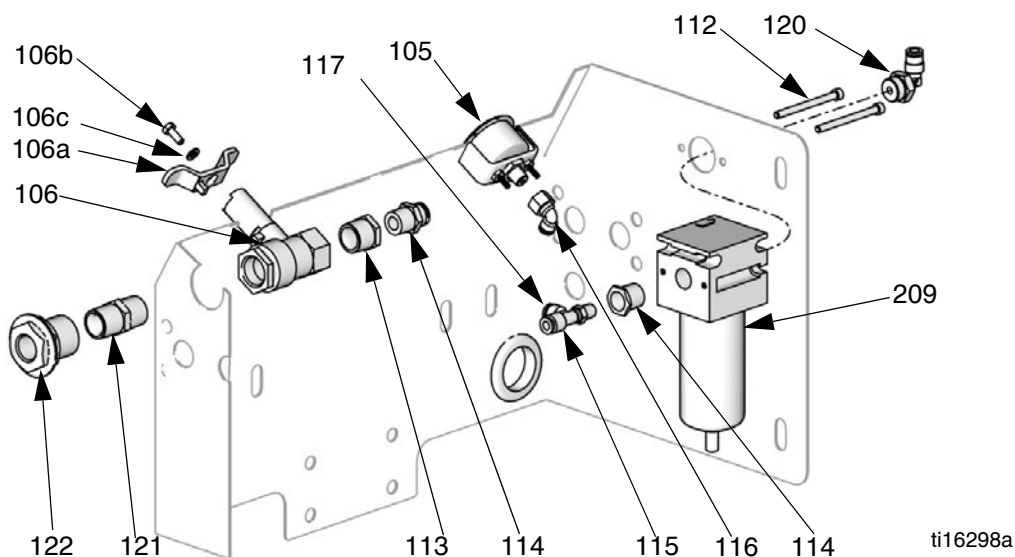




Подробные инструкции по монтажу бака для промывки пистолета см. в руководстве 312784.

## Дозаторы с расходомерами, модели 24F080–24F087





**Модели с расходомерами 24F080–24F087**

Код	Деталь	Описание	Кол-во
1	-----	РАМА, расходомера	1
2	-----	БЛОК УПРАВЛЕНИЯ, см. стр. 43, коды 301-339	1
4	-----	КЛАПАНЫЙ блок, «1 цвет – 1 растворитель»; см. стр. 49, коды 702–706, 708 и 710 Одноцветные модели Трехцветные модели	2 1
8	-----	БОЛТ, под отвертку, с головкой с шестигранным , с фланцем, 5/16-18 x 2.25”	4
9	112547	БОЛТ, с буртиком, с шестигранной головкой	4
10	109478	ГАЙКА	4
13	262398	СМЕСИТЕЛЬНЫЙ КОЛЛЕКТОР, последовательного дозирования, см. стр. 48, коды 601-623	1
27	-----	USB-МОДУЛЬ, см. стр. 44, коды 340-347	
35	117356	КЛАПАН, соленоидный (трехцветные модели; см. стр. 43)	2
37	206966	ШЛАНГ, спаренный, 45,7 см (1,5 фута)	2
38	114339	ФИТИНГ, соединительный, вертлюжный, 1/4 npt, нерж. сталь	4
39	277853	КРОНШТЕЙН, монтажный, для модуля дисплея	1
40▲	15X214	НАКЛЕЙКА, предупредительная, о работе с USB (не показана)	1
47	15T632	КОМПЛЕКТ, реле потока воздуха, см. стр. 50, коды 900-904	1 или 2
52	C19798	БОЛТ, с головкой под торцевой ключ	12
53	100527	ШАЙБА, плоская	12
57	120685	ИЗОЛЯЦИОННАЯ ВТУЛКА	2
58	115313	ЗАГЛУШКА, для труб	2
63	16E883	МОДУЛЬ, дисплея	1
64	123278	САН-КАБЕЛЬ, искробезопасный, желтый, ст. штырь x инв. гнездо	1
66	-----	УЗЕЛ ПИТАНИЯ ОТ ЭЛЕКТРОСЕТИ, модели 24F080–24F083, см. стр. 45, коды 401-411	1
67	-----	УЗЕЛ ПИТАНИЯ ОТ ГЕНЕРАТОРА, модели 24F084–24F087, см. стр. 46, коды 501-517	1
68▲	15W776	НАКЛЕЙКА, предупредительная	1
82	111307	ШАЙБА, поставляется отдельно, для модуля дисплея	2
83	121224	БОЛТ, поставляется отдельно, для модуля дисплея	2
87	16F793	КАРТОЧКА, с аварийными сигналами и пиктограммами (не показана)	1
90	16G607	ВТУЛКА, для разгрузки натяжения кабеля	1
101	-----	КОЖУХ, узла работы с жидкостью	1
102	114342	КОЛЕНО, 1/4-18 npsm	2
103	289813	РАСХОДОМЕР, G3000	2

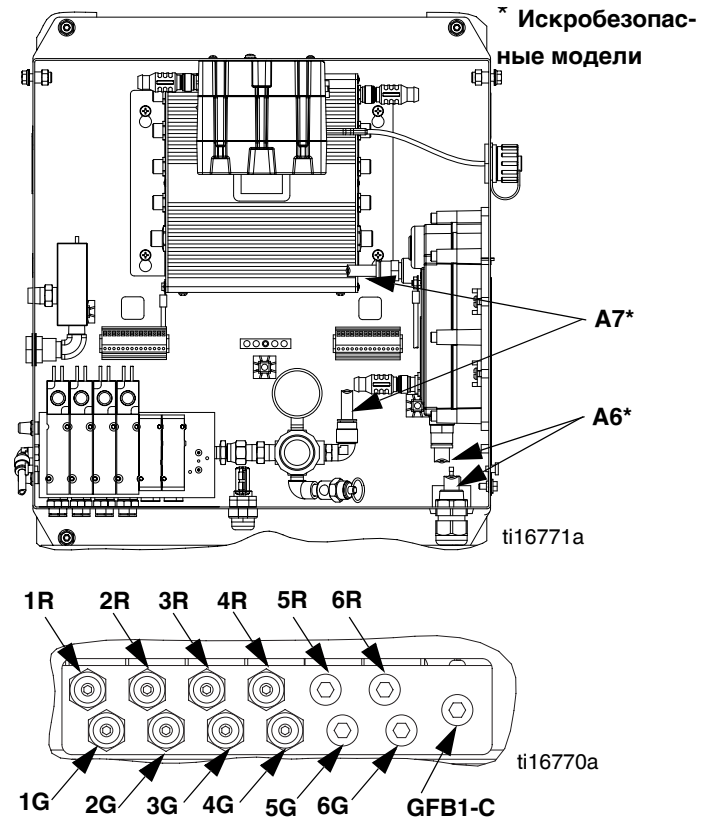
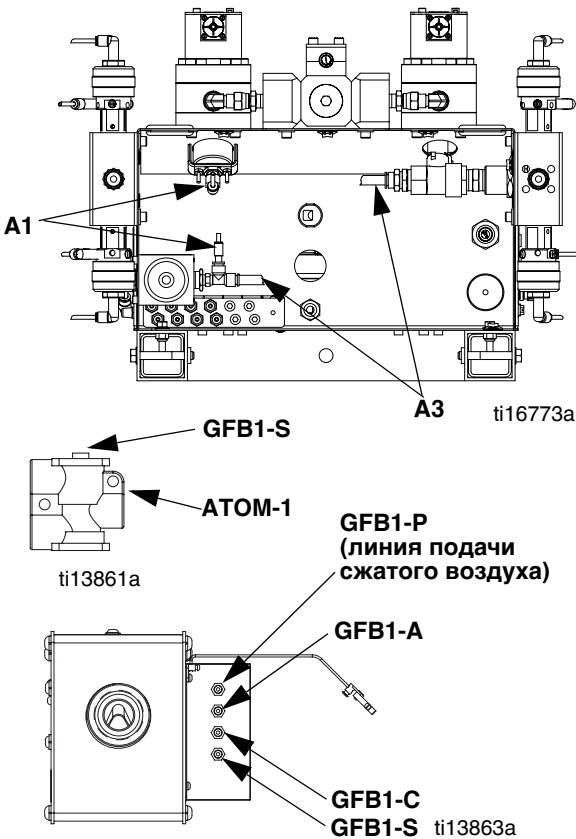
Код	Деталь	Описание	Кол-во
104	16F063	ПРОКЛАДКА, для расходомера	2
105	15T500	МАНОМЕТР, воздушный	1
105a	-----	БОЛТ, крепежный, для манометра	6
106	118762	КЛАПАН, шаровой, воздушный, 1/2 дюйма	1
106a	-----	СКОБА, для крепления шарового клапана	1
106b	-----	БОЛТ	1
106с	-----	ШАЙБА	1
108	-----	КЛАПАННЫЙ БЛОК, «3 цвета – 1 жидкость», см. стр. 49, только в трехцветных моделях	1
109	100527	ШАЙБА, плоская	4
110	117029	БОЛТ, М6х25	4
111	501867	КЛАПАН, запорный	2
112	107404	БОЛТ, с головкой под торцевой ключ	2
113	100081	ВТУЛКА, трубная	1
114	С19675	ВТУЛКА, переходная	2
115	15T498	ВЕРТЛЮГ, 90°, 5/32Т x 1/8 npt (внутр.)	1
116	С20365	ФИТИНГ, тройниковый	1
117	517312	СОЕДИНИТЕЛЬ, охватываемый	1
118	258528	КАБЕЛЬ, с разъемом, G3000	2
120	114153	КОЛЕНО, ввертное, вертлюжное	1
121	158491	ФИТИНГ, ниппельный	1
122	512905	ФИТИНГ, для перегородки	1
123	114366	ФИТИНГ, для труб	1
124	117793	ФИКСАТОР, соединительный	6
209	114124	ФИЛЬТР, воздушный, 3/8 npt, сведения о фильтрующих элементах см. на стр. 51	1
230	262028	НАБОР ИНСТРУМЕНТОВ, для монтажа	1
325▲	15W598	НАКЛЕЙКА, предупредительная	1

▲ Запасные наклейки с символами опасности и предупреждениями, бирки и карточки предоставляются бесплатно.

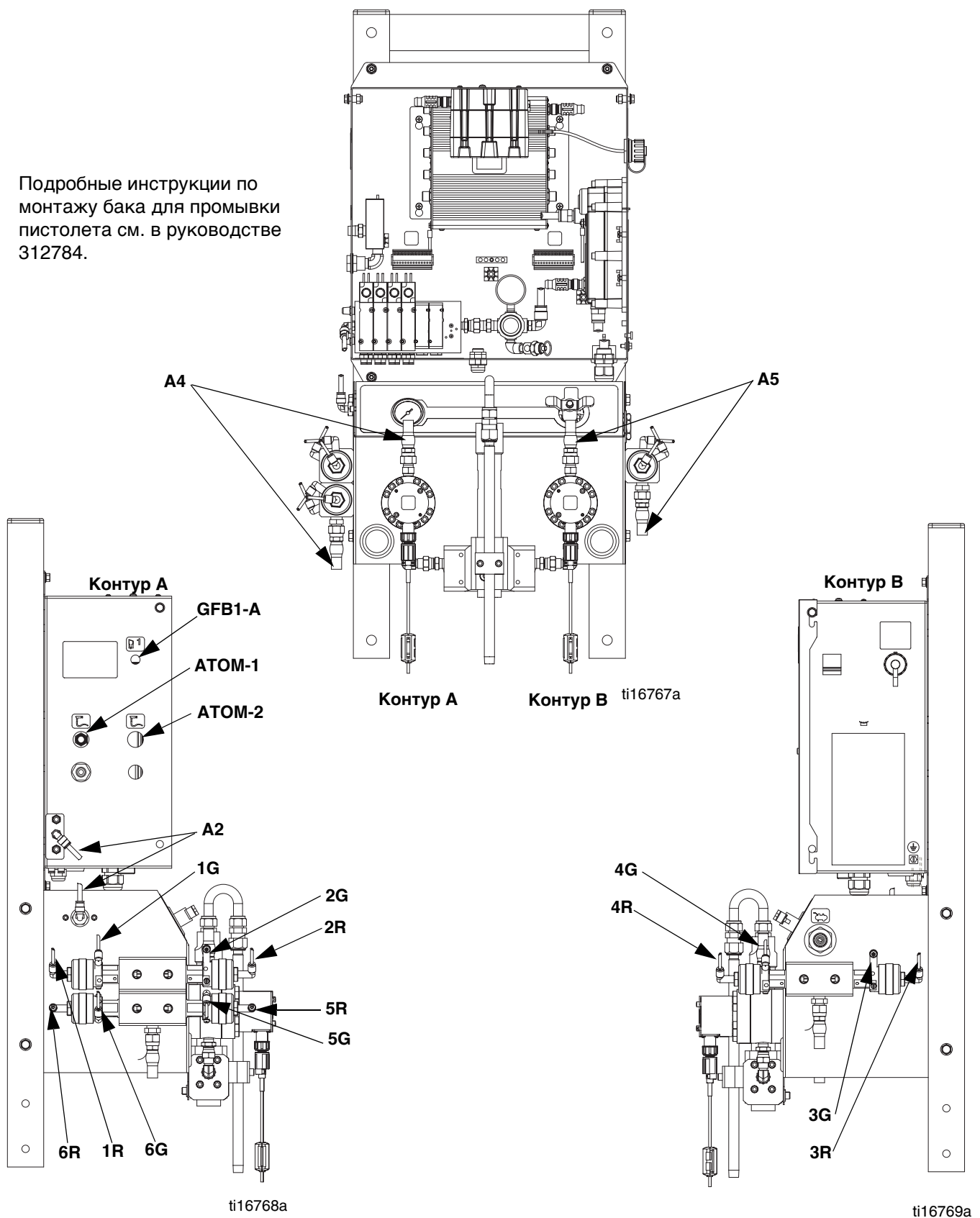
## Схема прокладки труб, модели с расходомерами 24F080–24F087

Тип	Цвет	Описание	Начальная точка	Конечная точка	Наружный диаметр трубы мм (дюймы)
Воздух	Зеленый	Клапан подачи растворителя А открыт	1G	1G	4,0 (0,156)
Воздух	Зеленый	Дозировочный клапан А1 открыт	2G	2G	4,0 (0,156)
Воздух	Зеленый	Клапан подачи растворителя В открыт	3G	3G	4,0 (0,156)
Воздух	Зеленый	Дозировочный клапан В открыт	4G	4G	4,0 (0,156)
Воздух	Зеленый	Дозировочный клапан А2 открыт	5G	5G	4,0 (0,156)
Воздух	Зеленый	Дозировочный клапан А3 открыт	6G	6G	4,0 (0,156)
Воздух	Красный	Клапан подачи растворителя А закрыт	1R	1R	4,0 (0,156)
Воздух	Красный	Дозировочный клапан А1 закрыт	2R	2R </td <td>4,0 (0,156)</td>	4,0 (0,156)
Воздух	Красный	Клапан подачи растворителя В закрыт	3R	3R	4,0 (0,156)
Воздух	Красный	Дозировочный клапан В закрыт	4R	4R	4,0 (0,156)
Воздух	Красный	Дозировочный клапан А2 закрыт	5R	5R	4,0 (0,156)
Воздух	Красный	Дозировочный клапан А3 закрыт	6R	6R	4,0 (0,156)
Воздух	-----	От главного воздухопровода на манометр	A1	A1	4,0 (0,156)
Воздух	Естественный	Подача воздуха на модуль соленоидов	A2	A2	6,3 (0,25)
Воздух	Естественный	От главного воздухопровода на фильтр	A3	A3	6,3 (0,25)
Жидкость	-----	От клапанного блока А на расходомер А	A4	A4	9,5 (0,375)
Жидкость	-----	От клапанного блока В на расходомер В	A5	A5	9,5 (0,375)
Воздух	Черный	Отводящий воздухопровод генератора*	A6	A6	12,7 (0,5)
Воздух	Естественный	От пневморегулятора на генератор*	A7	A7	9,5 (0,375)

\* Только для искробезопасных моделей.

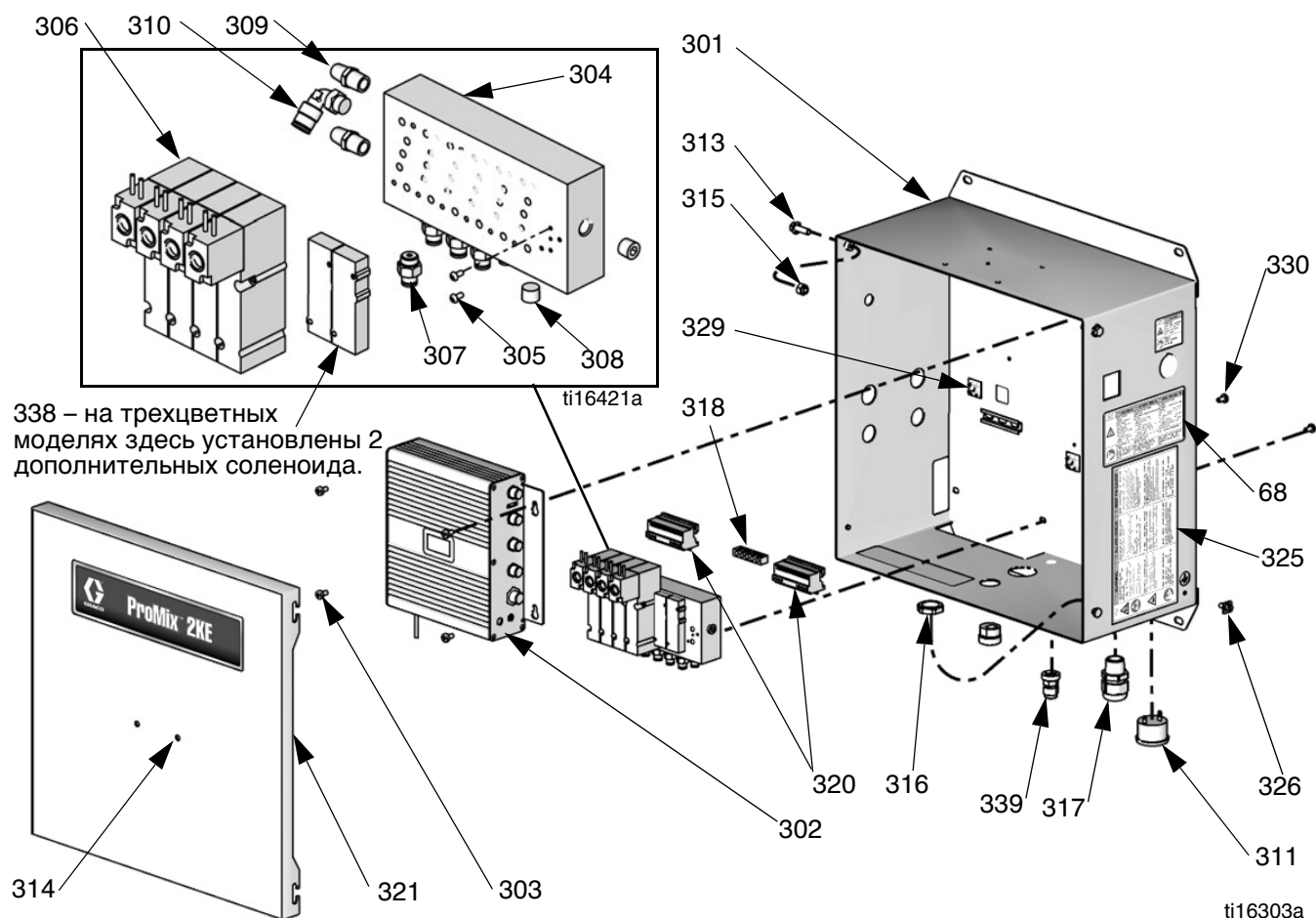


Подробные инструкции по монтажу бака для промывки пистолета см. в руководстве 312784.





## Блок управления

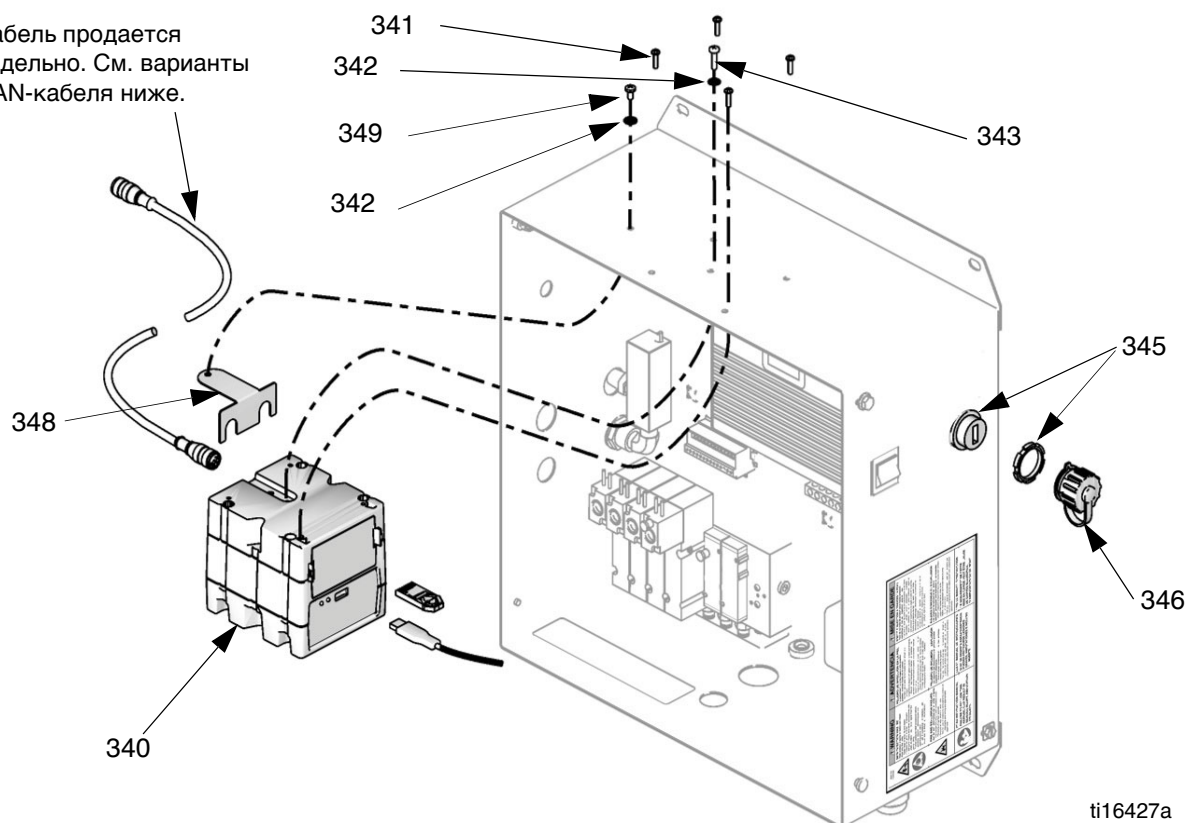


Код	Деталь	Описание	Кол-во	Код	Деталь	Описание	Кол-во
68▲	15W776	НАКЛЕЙКА, предупредительная	1	316	117625	ГАЙКА, стопорная	1
301	----	КОРПУС, блока управления	1	317	117745	ВТУЛКА, для разгрузки натяжения кабеля	1
302	16F357	МОДУЛЬ, усовершенствованный, управления подачей жидкости	1	318	119257	ПЛАНКА, заземления	1
302a	103854	БОЛТЫ, для крепления крышки доступа (не показаны)	2	319	16G607	ВТУЛКА, для разгрузки натяжения кабеля	1
302b	----	КРЫШКА, доступа (не показана)	1	320	16E890	ЖГУТОВОЙ РАЗЪЕМ, для подключения соленоидов и расходомеров	2
303	110637	БОЛТ, под отвертку, со скругленной головкой	4	321	24F208	КРЫШКА, блока управления	1
304	16E943	КОЛЛЕКТОР, блока соленоидов	1	325▲	15W598	НАКЛЕЙКА, предупредительная	1
305	121628	БОЛТ, самозатягивающийся	2	326	116343	БОЛТ, заземления	1
306	117356	КЛАПАН, соленоидный	4	327	223547	ПРОВОД (не показан)	A/R
		Конфигурации с насосами и одноцветные	6	328	112512	ОБЖИМНАЯ ВТУЛКА, для провода, оранжевая (не показана)	10
307	114263	СОЕДИНИТЕЛЬ, охватываемый	8	329	117793	ФИКСАТОР, соединительный	3
		Конфигурации с насосами и одноцветные	12	330	103833	БОЛТ, под отвертку	2
308	100139	ЗАГЛУШКА, для трубы	4	338	552183	ПЛАТА, для крепления соленоида; на таких платах в трехцветных моделях установлены дополнительные соленоиды.	2
309	C06061	ГЛУШИТЕЛЬ	2	339	195889	ПЕРЕХОДНИК, для разгрузки натяжения кабеля	1
310	112698	КОЛЕНО	1	340	15D906	АМОРТИЗАТОР	1
311	122000	БЛОК АВАРИЙНОЙ СИГНАЛИЗАЦИИ	1				
312	15V778	САН-КАБЕЛЬ, искробезопасный, гнездо-гнездо (не показан)	1				
313	113796	БОЛТ	2				
314	----	ЗАГЛУШКА, для отверстия	2				
315	102040	ГАЙКА, стопорная, шестигранная	2				

▲ Запасные наклейки с символами опасности и предупреждениями, бирки и карточки предоставляются бесплатно.

## USB-модуль

Кабель продается отдельно. См. варианты CAN-кабеля ниже.



Код	Деталь	Описание	Кол-во
340	16F358	USB-МОДУЛЬ с БИРКОЙ	1
341	121417	БОЛТ	4
342	102063	ШАЙБА	2
343	195875	БОЛТ, заземления	1
345	24H084	ПОРТ USB	1
346	15R325	КРЫШКА, для порта	1
347	15X214	НАКЛЕЙКА, предупредительная	1
348	16G873	КРОНШТЕЙН, заземляющий	1
349	195874	БОЛТ, заземления	1

**ПРИМЕЧАНИЕ.** Закажите комплект 24H253, чтобы добавить к оборудованию блока управления USB-модуль. В его состав входят все изображенные на рисунке детали, а также инструкции по установке.

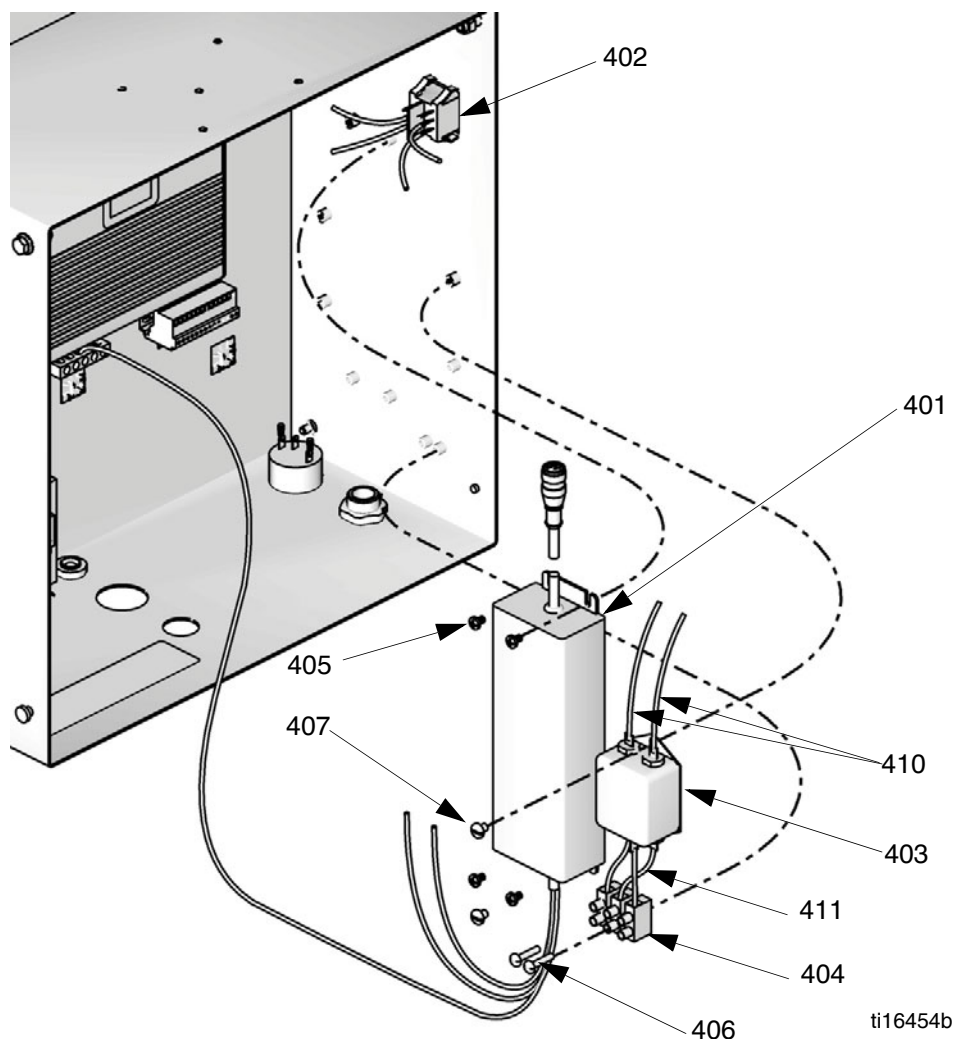
## CAN-кабели

Деталь	Описание	Кол-во
15V782	КАБЕЛЬ, для искроопасных моделей	1
15V778	КАБЕЛЬ, для искробезопасных моделей	1

## Обновление программного обеспечения

Деталь	Описание	Кол-во
16D922	МАРКЕР, новейшая версия ПО для усовершенствованного модуля управления жидкостью, модуля вывода данных и USB-модуля	1

## Узел питания от электросети

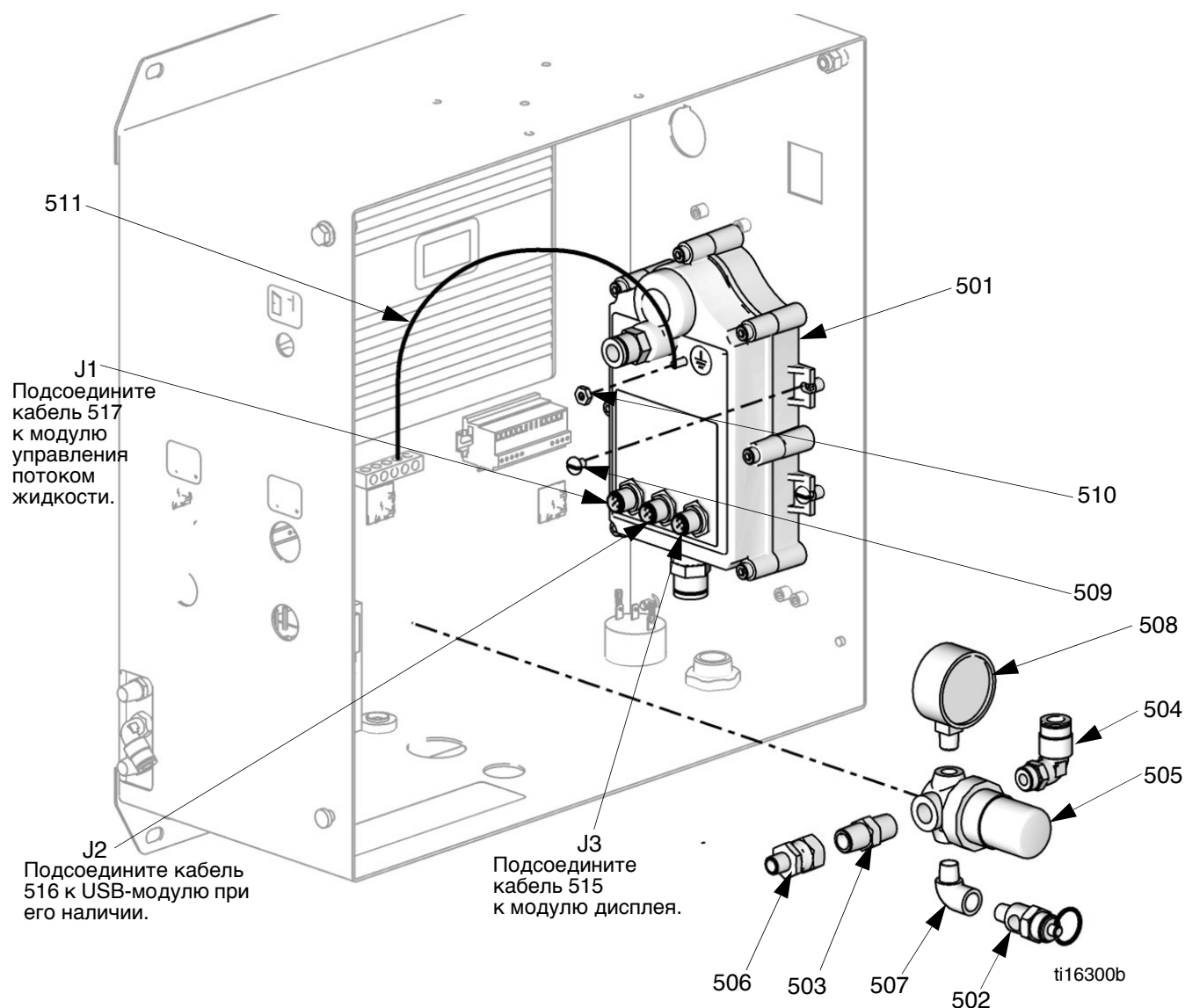


Код	Деталь	Описание	Кол-во
401	15V747	БЛОК ПИТАНИЯ, 24 В пост. тока, 2,5 А, 60 Вт, В-code, с кабелем	1
402	116320	ВЫКЛЮЧАТЕЛЬ, клавишный, питания	1
403	115306	ФИЛЬТР, сетевой	1
404	114095	КОЛОДКА, клеммная	1
405	112144	БОЛТ, под отвертку, со скругленной головкой	4
406	109467	БОЛТ, под отвертку, со скругленной головкой	2
407	103832	БОЛТ, под отвертку	2
408	100139	ЗАГЛУШКА, для труб (не показана)	1
410	----	КАБЕЛЬ, двухпроводной; 203 мм (8 дюймов)	1
411	----	КАБЕЛЬ, трехпроводной; 102 мм (4 дюйма)	1

---- Отдельно не продается.

**ПРИМЕЧАНИЕ.** Закажите набор для модификации с блоком питания от электросети 16G351, чтобы сделать искроопасный узел питания от электросети из искробезопасного узла питания от генератора на пневмоприводе.

## Узел питания от генератора



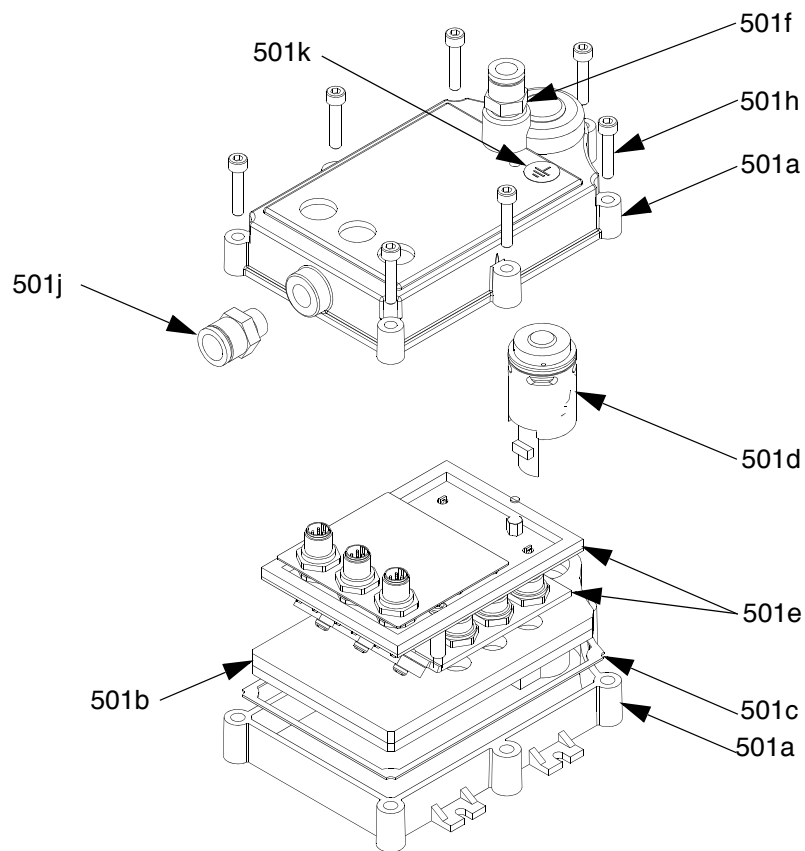
Код	Деталь	Описание	Кол-во
501	255728	ГЕНЕРАТОР, модуль, см. детали на стр. 47	1
502	15W017	КЛАПАН, предохранительный	1
503	156971	ФИТИНГ, ниппельный, короткий	1
504	115841	КОЛЕНО	1
505	115243	РЕГУЛЯТОР, воздушный, 1/4 npt	1
506	113915	СОЕДИНЕНИЕ, вертлюжное	1
507	112307	КОЛЕНО	1
508	104655	МАНОМЕТР	1
509	103833	БОЛТ, под отвертку	4
510	100284	ГАЙКА, шестигранная	1
511	15B090	ПРОВОД, заземления	1
512	112514	ОБЖИМНАЯ ВТУЛКА (не показана)	1
513	----	ТРУБА, отводящая, черная; наружный диаметр 13 мм (1/2 дюйма)	3
514	----	ТРУБА, для подачи воздуха; наружный диаметр 10 мм (3/8 дюйма)	1

### Кол-во CAN-кабели

Код	Деталь	Описание	Кол-во
515	123278	CAN-КАБЕЛЬ; 3,05 м (10 футов)	1
516	15V782	CAN-КАБЕЛЬ; 0,6 м (2 фута)	1
517	15V778	CAN-КАБЕЛЬ; 0,5 м (20 дюймов)	1

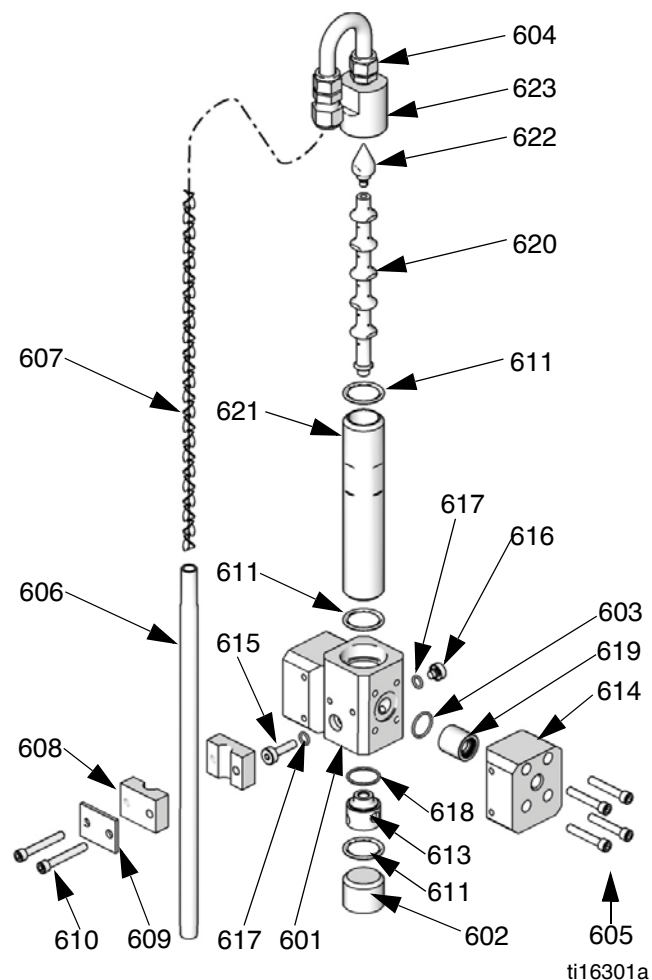
**ПРИМЕЧАНИЕ.** Закажите набор для модификации с генератором 16G353, чтобы сделать узел питания от генератора с пневмоприводом из узла питания от электросети.

## Модуль генератора 255728



Код	Деталь	Описание	Кол-во
501a	-----	ЧАСТИ КОРПУСА, верхняя и нижняя	1
501b	-----	ПРОКЛАДКА, в несколько уровней, внутренняя	1
501c	-----	ПРОКЛАДКА, под корпус	1
501d	257147	ТУРБИНА	1
501e	-----	ПЛАТА, в сборе	1
501f	122161	ФИТИНГ, для подсоединения воздухопровода	1
501g▲	15R337	НАКЛЕЙКА, предупредительная (не показана)	1
501h	114380	БОЛТ, с головкой под торцевой ключ	7
591j	122848	ФИТИНГ, для подсоединения воздухопровода	1
501k▲	172953	НАКЛЕЙКА, заземления	1

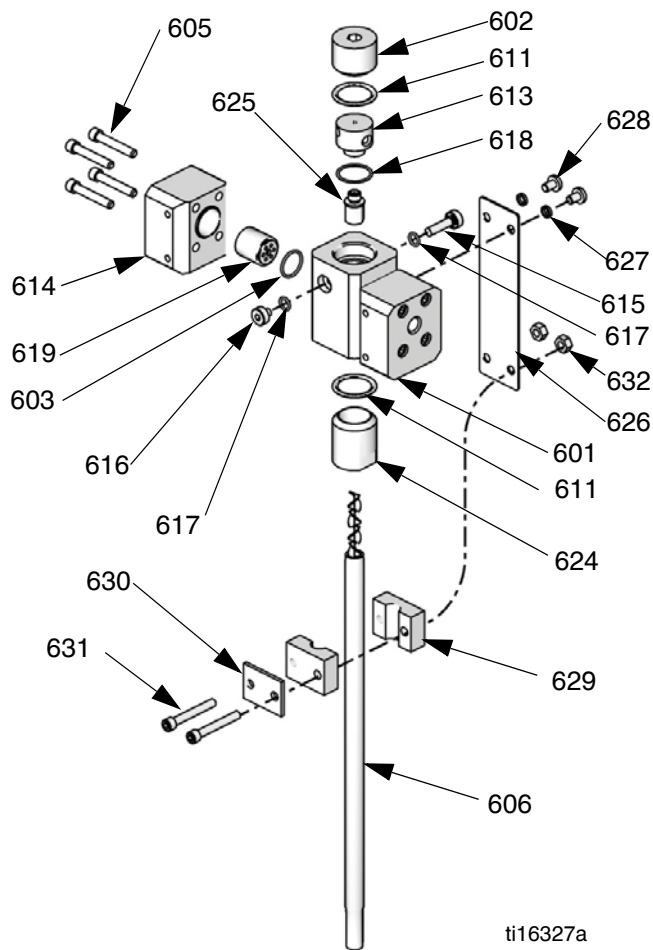
### Смесительный коллектор последовательного дозирования 262398



ti16301a

Код Деталь	Описание	Кол-во
601	КОРПУС, коллектора интегратора	1
602	15T592 ЗАГЛУШКА, коллектора интегратора	1
603	УПЛОТНИТЕЛЬНОЕ КОЛЬЦО	2
604	118823 ТРУБА, выпускная	1
605	15B588 БОЛТ, с головкой под торцевой ключ	8
606	15D430 ТРУБА, статического смесителя	1
607	118822 РАБОЧИЙ ЭЛЕМЕНТ, статического смесителя	2
608	118830 ЗАЖИМ, корпус, трубы интегратора	1
609	118831 КРЫШКА, зажима, трубы интегратора	1
610	101885 БОЛТ, с головкой под торцевой ключ	2
611	УПЛОТНИТЕЛЬНОЕ КОЛЬЦО	3
613	15T943 ОСНОВАНИЕ, интегратора	1
614	КОЛЛЕКТОР, оконечный	2
615	15T748 УПЛОТНЕНИЕ, резьбовое	1
616	15T749 УПЛОТНЕНИЕ, резьбовое	1
617	УПЛОТНИТЕЛЬНОЕ КОЛЬЦО	2
618	УПЛОТНИТЕЛЬНОЕ КОЛЬЦО	1
619	16D658 КЛАПАН, запорный	2
620	15V021 СМЕСИТЕЛЬ, интегратора, 50 куб. см, включает детали 621–623	1
621	КОРПУС, интегратора, 50 куб. см	1
622	ГОЛОВКА, смесительная, интегратора	1
623	КРЫШКА, интегратора	1

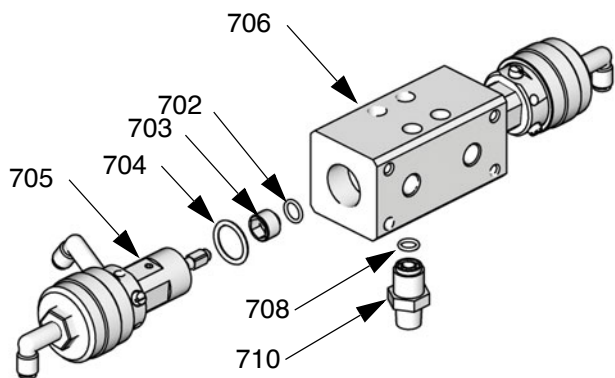
### Смесительный коллектор динамического дозирования 262399



ti16327a

Код Деталь	Описание	Кол-во
601	КОРПУС, коллектора интегратора	1
602	15T592 ЗАГЛУШКА, коллектора интегратора	1
603	УПЛОТНИТЕЛЬНОЕ КОЛЬЦО	2
605	15B588 БОЛТ, с головкой под торцевой ключ	8
606	15D430 ТРУБА, статического смесителя	1
607	118822 РАБОЧИЙ ЭЛЕМЕНТ, статического смесителя	2
611	УПЛОТНИТЕЛЬНОЕ КОЛЬЦО	3
613	15T943 ОСНОВАНИЕ, интегратора	1
614	КОЛЛЕКТОР, оконечный	2
615	15T748 УПЛОТНЕНИЕ, резьбовое	1
616	15T749 УПЛОТНЕНИЕ, резьбовое	1
617	УПЛОТНИТЕЛЬНОЕ КОЛЬЦО	2
618	УПЛОТНИТЕЛЬНОЕ КОЛЬЦО	1
619	16D658 КЛАПАН, запорный	2
624	15U955 НАСАДКА, для впрыска, 0 куб. см, включает деталь 625	1
625	ОГРАНИЧИТЕЛЬ, впрыска, 0,070	1
626	16G872 КРОНШТЕЙН, монтажный	1
627	105510 ШАЙБА, стопорная	2
628	100609 БОЛТ, под отвертку, со скругленной головкой	2
629	118830 ЗАЖИМ	2
630	118831 КРЫШКА, зажима	1
631	101885 БОЛТ, с головкой под торцевой ключ	2
632	112223 ГАЙКА, шестигранная	2





ti16791a

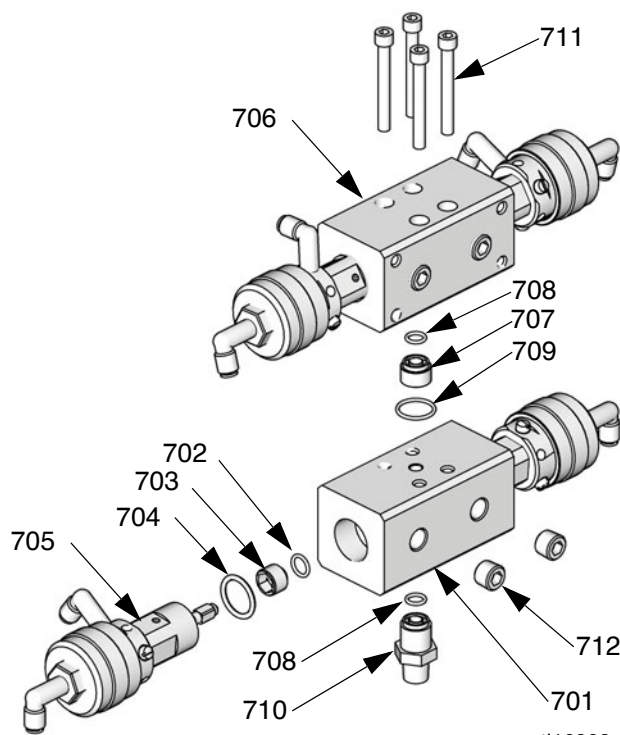
### Клапанный блок конфигурации «1 цвет – 1 растворитель»

Код	Деталь	Описание	Кол-во
702*	----	УПЛОТНИТЕЛЬНОЕ КОЛЬЦО	2
703*	----	СЕДЛО, клапана	2
704*	----	УПЛОТНИТЕЛЬНОЕ КОЛЬЦО, политетрафторэтилен	2
705	15X303	КЛАПАН, распределительный	2
706	16F057	КОЛЛЕКТОР, клапана, одноцветный	1
708*	----	УПЛОТНИТЕЛЬНОЕ КОЛЬЦО	2
710	16F064	ФИТИНГ, СС	1

--- Детали отдельно не продаются.

\* Детали входят в состав комплекта для восстановления клапанного блока 24Н254. В состав данного комплекта входят быстроизнашиваемые детали клапанных блоков одно- и трехцветной конфигурации. Закажите комплект 16А560, чтобы заменить одно седло (включает детали 702–704). Закажите комплект 15U933, чтобы отремонтировать один распределительный клапан.

**ПРИМЕЧАНИЕ.** Закажите комплект 24Н255, чтобы преобразовать имеющуюся у вас одноцветную систему в трехцветную.



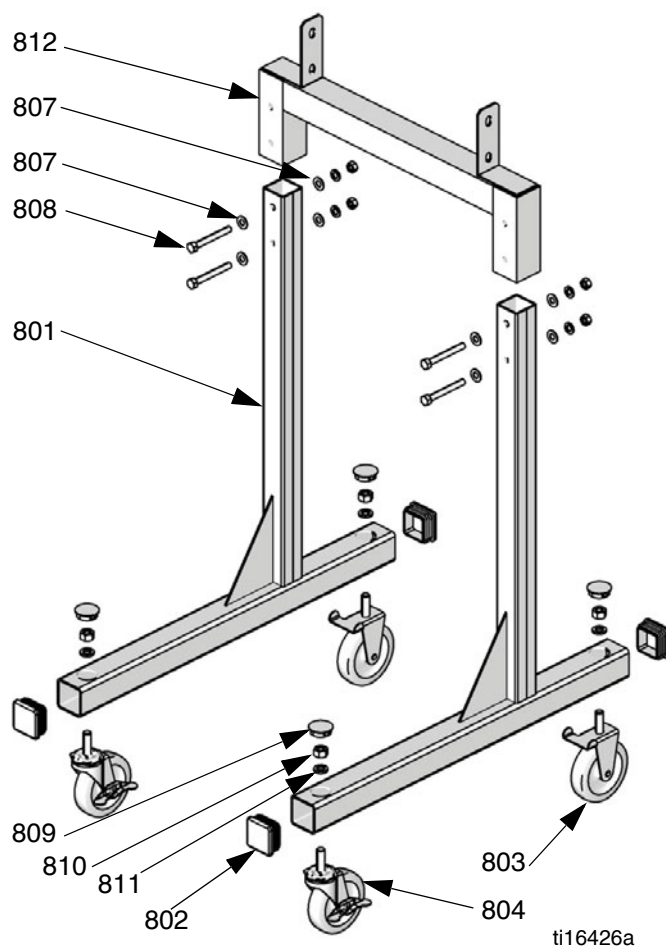
ti16302a

### Клапанный блок конфигурации «3 цвета – 1 растворитель»

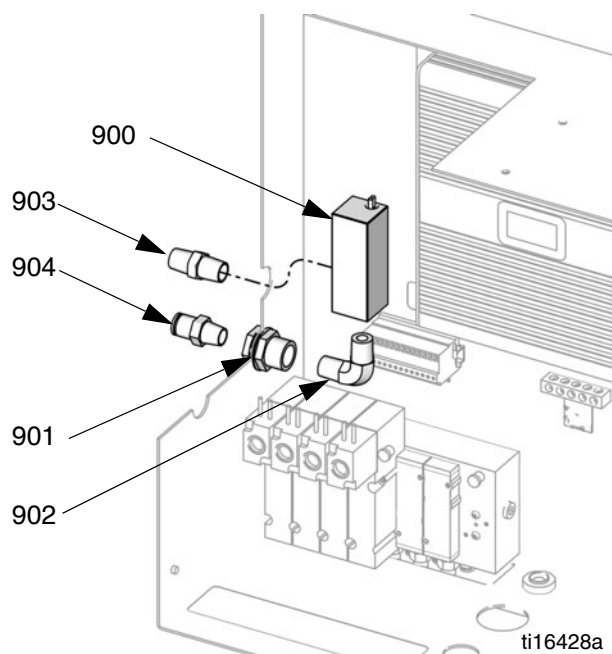
Код	Деталь	Описание	Кол-во
701	16F058	КОЛЛЕКТОР, клапана, трехцветный	1
702*	----	УПЛОТНИТЕЛЬНОЕ КОЛЬЦО	4
703*	----	СЕДЛО, сливного клапана	4
704*	----	УПЛОТНИТЕЛЬНОЕ КОЛЬЦО, политетрафторэтилен	4
705	15X303	КЛАПАН, распределительный	4
706	16F057	КОЛЛЕКТОР, клапана, одноцветный	1
707*	----	ПРОКЛАДКА, для коллекторов	1
708*	----	УПЛОТНИТЕЛЬНОЕ КОЛЬЦО	2
709	----	УПЛОТНИТЕЛЬНОЕ КОЛЬЦО	1
710	16F064	ФИТИНГ, СС	1
711	100642	БОЛТ, с головкой под торцевой ключ	4
712	101970	ЗАГЛУШКА	4

--- Детали отдельно не продаются.

\* Детали входят в состав комплекта для восстановления клапанного блока 24Н254. В состав данного комплекта входят быстроизнашиваемые детали клапанных блоков одно- и трехцветной конфигурации. Закажите комплект 16А560, чтобы заменить одно седло (включает детали 702–704). Закажите комплект 15U933, чтобы отремонтировать один распределительный клапан.



## Комплект реле потока воздуха 15T632






Код	Деталь	Описание	Кол-во
900	119159	РЕЛЕ, потока воздуха	1
901	----	ФИТИНГ	1
902	----	КОЛЕНО, 1/4 npt	1
903	----	НИППЕЛЬ, 1/4 x 1/4 npt	1
904	----	СОЕДИНИТЕЛЬ, для труб	1

## Комплект стойки для конфигурации с насосами 24F301 Комплект стойки для конфигурации с расходомерами 24G611

Код	Описание	Кол-во
801	ОПОРА	2
802	ЗАГЛУШКА, для труб	4
803	РОЛИК	2
804	РОЛИК, шарнирный	2
805	ГАЙКА	8
806	ШАЙБА	8
807	ШАЙБА	16
808	БОЛТ, с шестигранной головкой	8
809	ЗАГЛУШКА, колпачковая	4
810	ГАЙКА	4
811	ШАЙБА	4
812	ПЕРЕХОДНИК, только для конфигурации с расходомерами	1

ПРИМЕЧАНИЕ. Детали стойки отдельно не продаются.

# Принадлежности

						
<p>Дозаторы ProMix 2KE разрешено использовать в опасной зоне только в том случае, если основная модель, все дополнительные принадлежности, комплекты и проводка соответствуют местным, государственным и национальным стандартам.</p>						

Деталь	Описание
USB-модуль	
16F358	Комплект USB-модуля, см. стр. 44
Реле потока воздуха	
15T632	Реле потока воздуха, см. стр. 50
Комплекты узлов питания	
16G351	Комплект узла питания от электросети, см. стр. 45
16G353	Комплект узла питания от генератора, см. стр. 46
Кабели	
123278	3,05 м (10 футов), желтый, искробезопасный CAN-кабель, штырь x гнездо
123280	15,25 м (50 футов), желтый, искробезопасный CAN-кабель, штырь x гнездо
15U533	15,25 м (50 футов), синий, искробезопасный CAN-кабель, гнездо x гнездо
Комплекты воздушных фильтров	
15D909	Сменная часть воздушного фильтра на 5 микрон
15D890	Сменная часть воздушного фильтра на 40 микрон
Комплекты стоек	
24F301	Комплект стойки для конфигурации с насосами, см. стр. 50
24G611	Комплект стойки для конфигурации с расходомерами, см. стр. 50
Дозировочные комплекты	
15V021	Последовательного дозирования, 50 куб. см
24B618	Последовательного дозирования, 100 куб. см
15U955	Динамического дозирования, 0 куб. см
Комплекты расходомеров	
15V806	Комплект расходомера Кориолиса, 1/8 дюйма
16D329	Комплект расходомера растворителя S3000
Бак для промывки пистолета	
15V826	Бак для промывки пистолета
Комплект для модификации в трехцветную систему	
24H255	Преобразование конфигурации с расходомерами из схемы «1 цвет – 1 растворитель» в схему «3 цвета – 1 растворитель»

Деталь	Описание
Комплекты фиксаторов для пистолета (для бака для промывки пистолета)	
198787	ProXS2
198405	ProXs3, ProXs4
196768	PRO 3500, 3500hc, 4500
15T646	AirPro Air Spray
196769	Delta Air Spray
196770	Alpha
196771	Alpha Plus, Alpha Plus RAC
15G093	G15
15G346	G40, G40 RAC
Комплекты принадлежностей для насосов	
256410	Приемный накопитель, 1 л (1,5 галлона), полиэтилен
243340	Крышка контейнера на 18,9 л (5 галлонов) с мешалкой
222121	Регулятор потока жидкости, нерж. сталь Максимальное рабочее давление: 10,3 МПа (103 бар, 1500 фунтов на кв. дюйм) Диапазон применения регулятора: 1,0–8,2 МПа (10–82 бар, 150–1200 фунтов на кв. дюйм)
24A587	Фильтр выпускного потока жидкости от насоса, нерж. сталь, 60 меш (250 микрон), 35 МПа (350 бар, 5000 фунтов на кв. дюйм)
256425	Фильтр для жидкости: спускной клапан, нерж. сталь, 35 МПа (350 бар, 5000 фунтов на кв. дюйм)
224458	Фильтр для жидкости: комплект 3 фильтрующих элементов из сетки, 30 меш, нерж. сталь
224459	Фильтр для жидкости: комплект 3 фильтрующих элементов из сетки, 60 меш, нерж. сталь
24A954	Всасывающий шланг и фильтр барабана на 208 л (55 галлонов), впускное отверстие для жидкости 3/4 дюйма
24B598	Всасывающий шланг и фильтр барабана на 208 л (55 галлонов), впускное отверстие для жидкости 1 дюйм
24B337	Всасывающий шланг, крепление в стойке, с покрытием из политетрафторэтилена, впускное отверстие 3/4 дюйма
24B338	Всасывающий шланг, крепление в стойке, с покрытием из политетрафторэтилена, впускное отверстие 1 дюйм
24B424	Всасывающий шланг, крепление на стену, с покрытием из политетрафторэтилена, впускное отверстие 3/4 дюйма
24B425	Всасывающий шланг, крепление на стену, с покрытием из политетрафторэтилена, впускное отверстие 1 дюйм

# Схемы

## Схема пневматики конфигурации для установки в опасной зоне

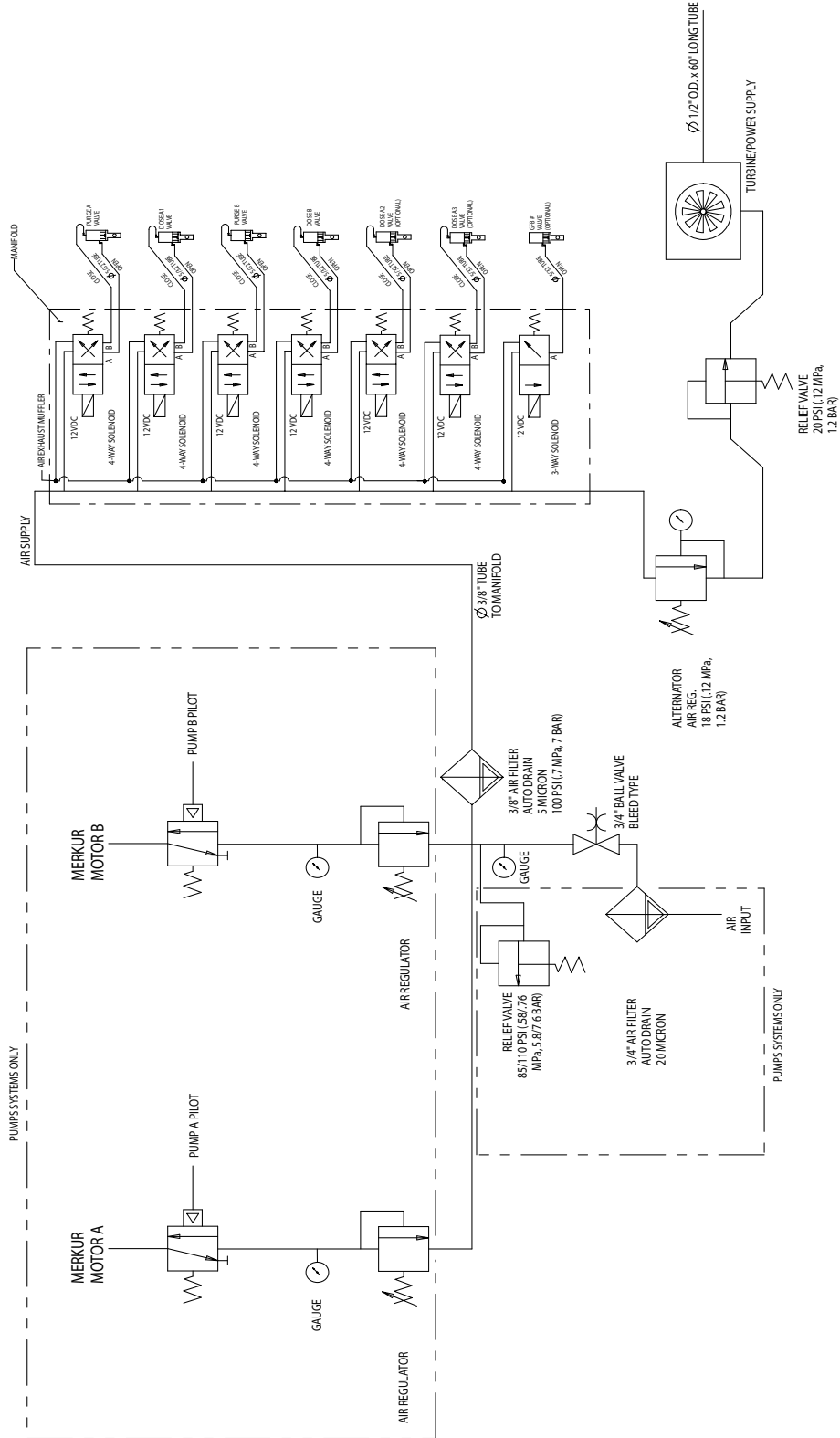
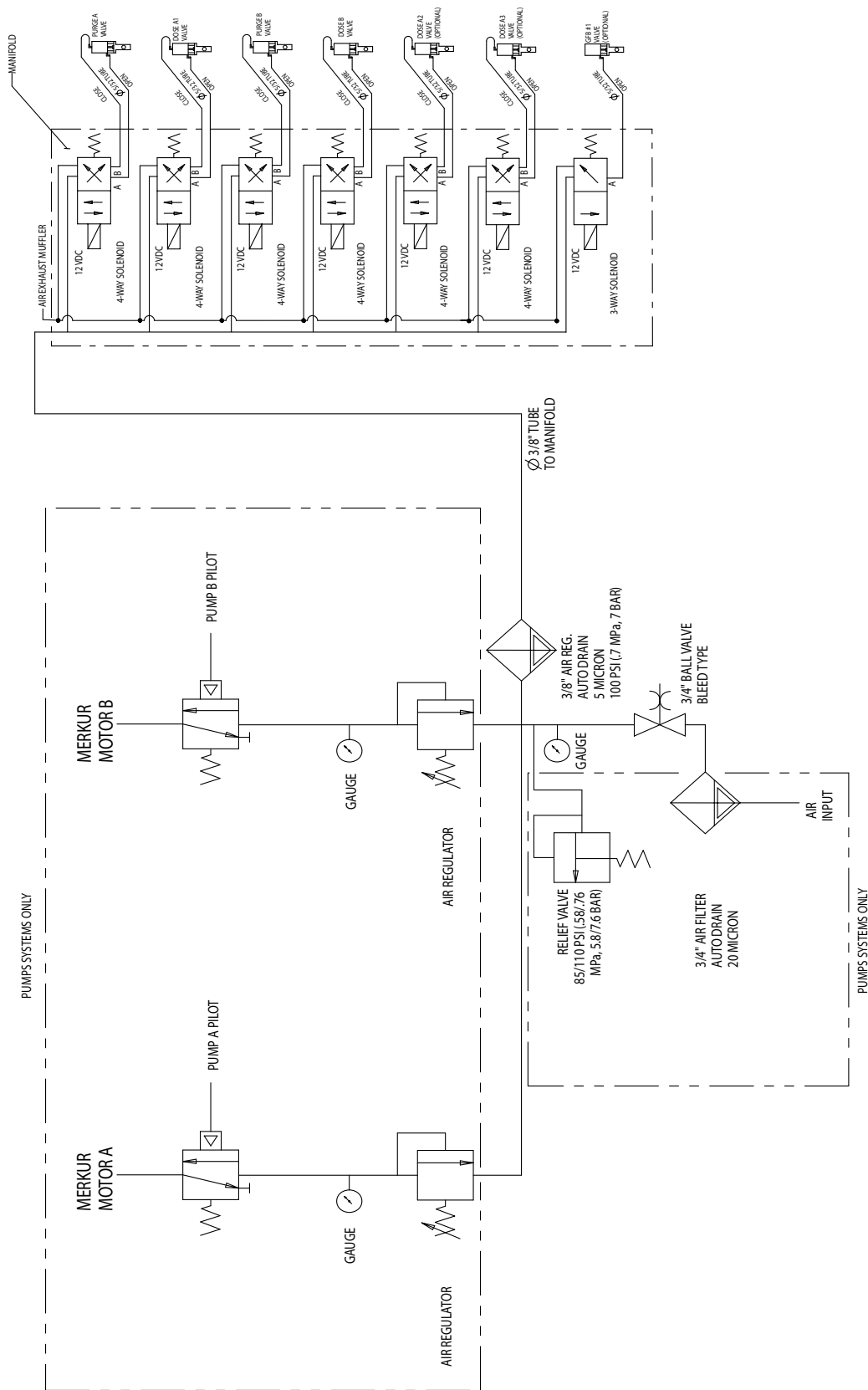
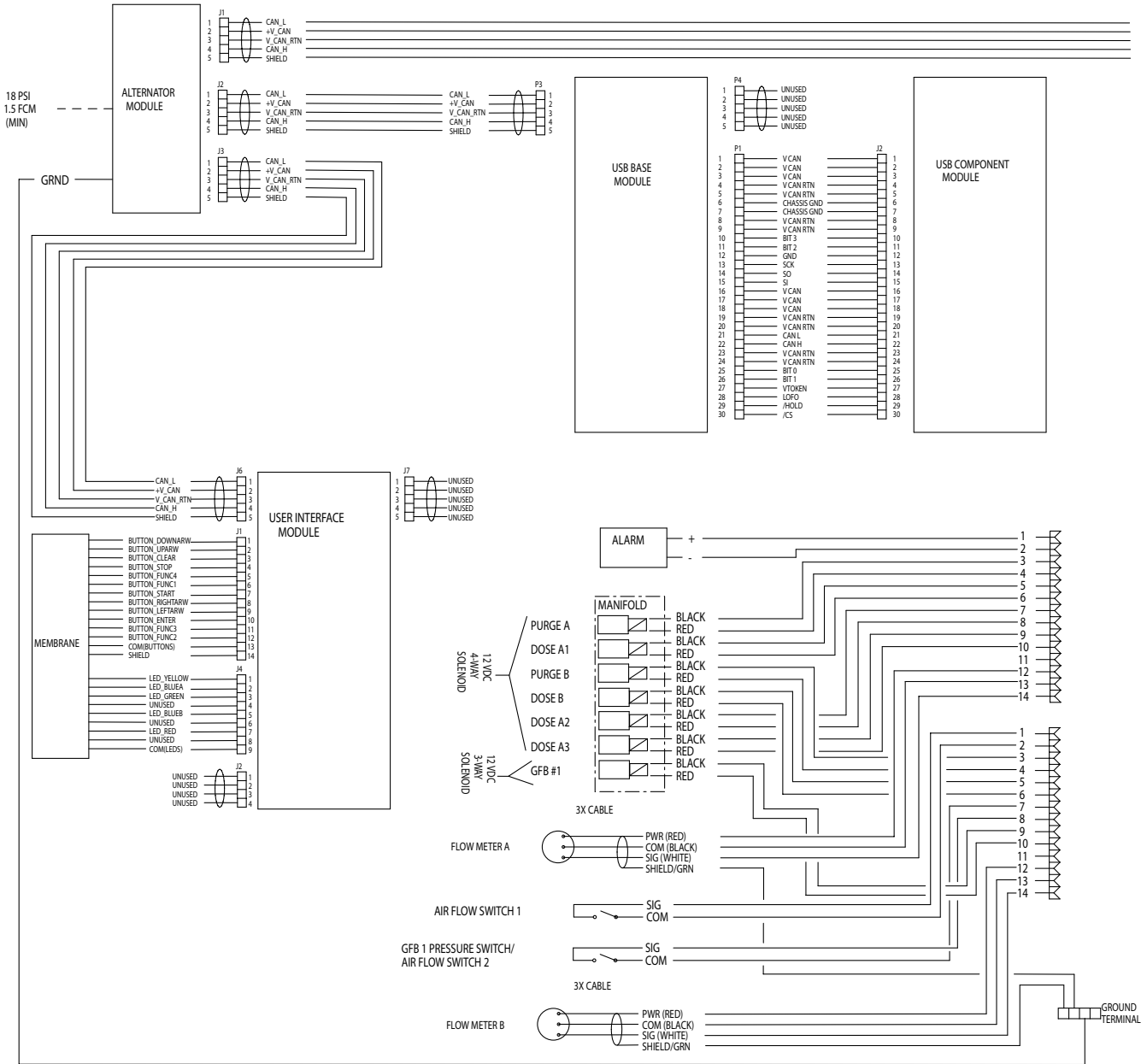


Схема пневматики конфигурации для установки в безопасной зоне

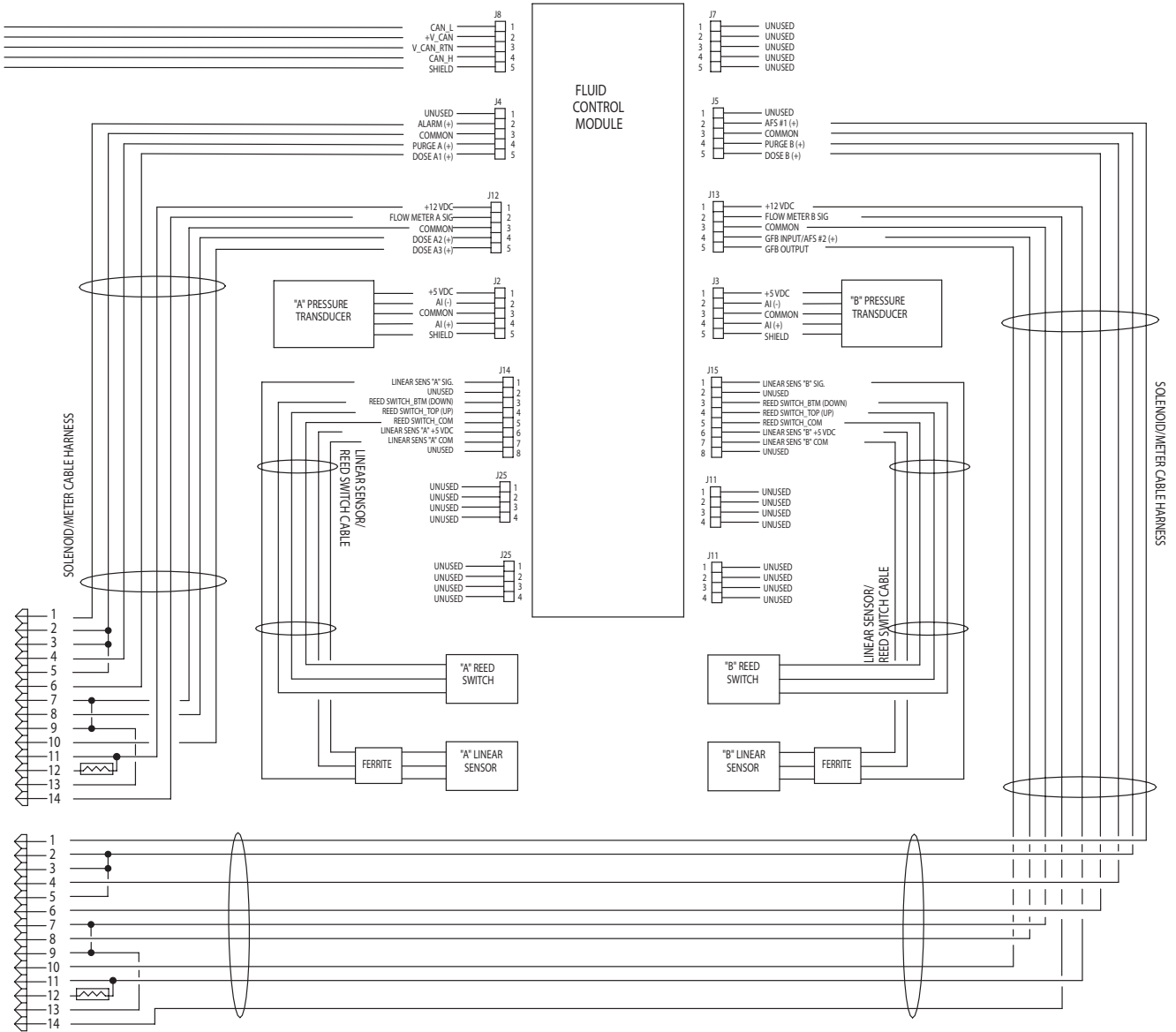


# Электросхема конфигурации для установки в опасной зоне

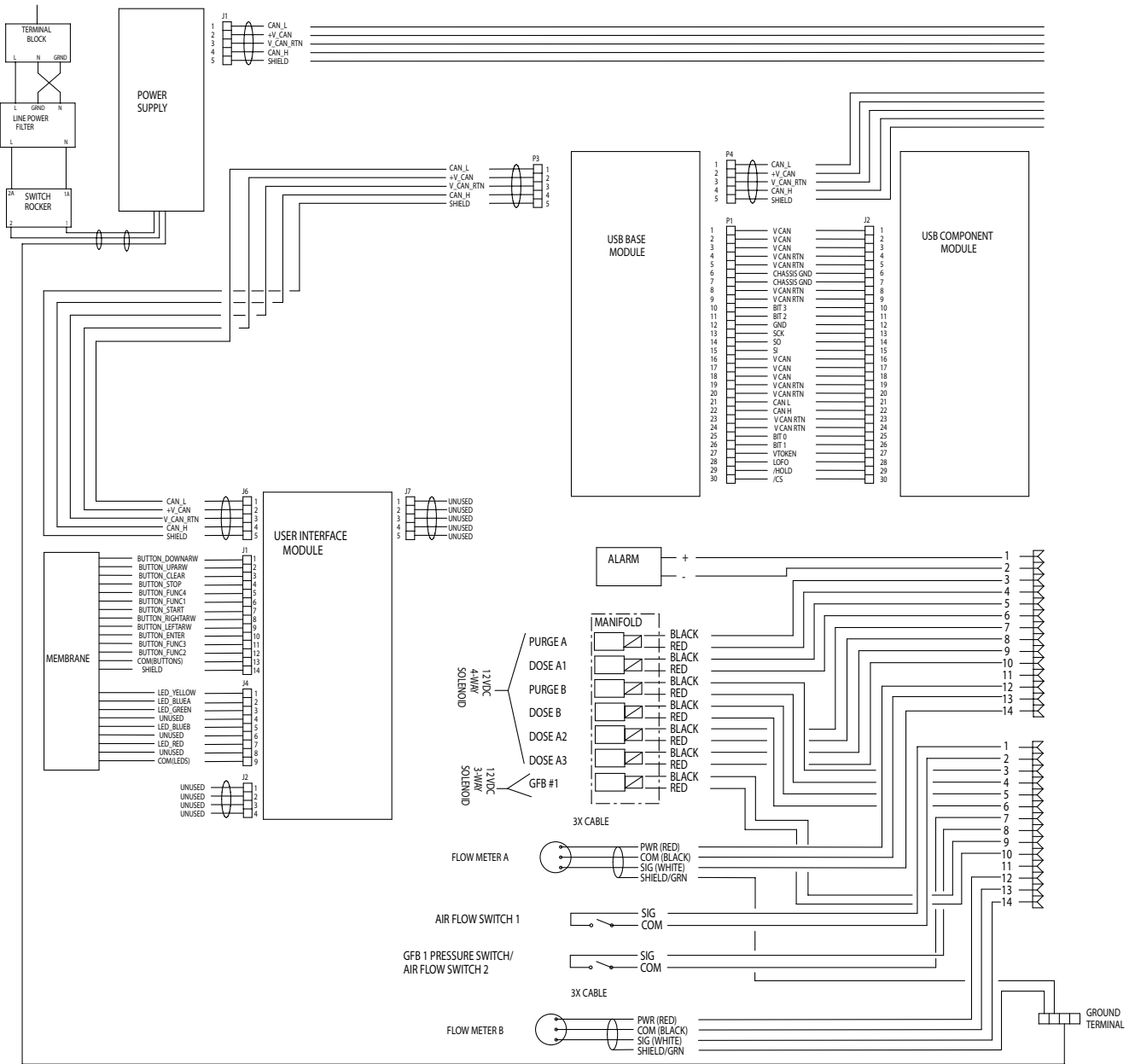




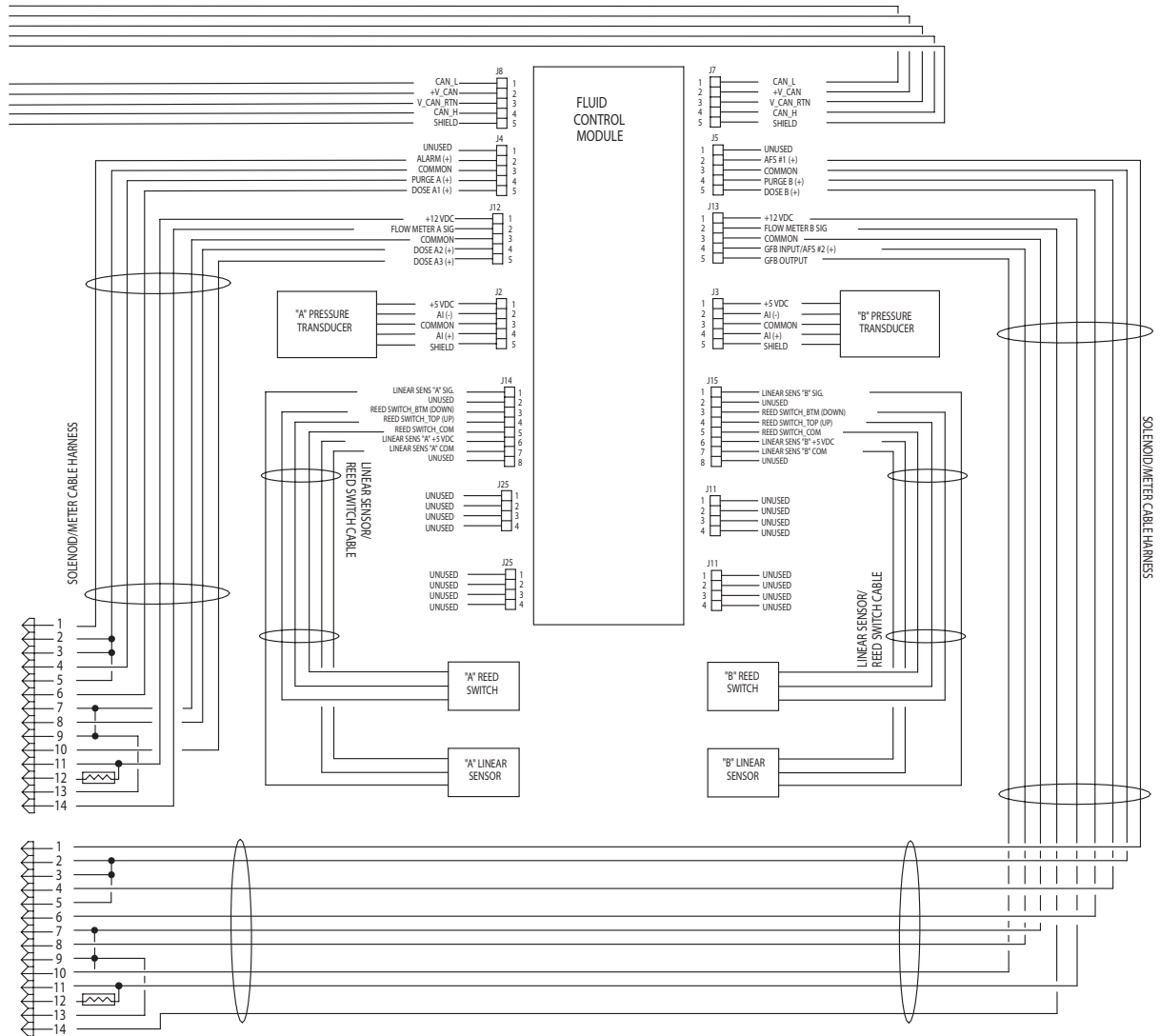
Электросхема конфигурации для установки в опасной зоне (продолжение)



# Электросхема конфигурации для установки в безопасной зоне



Электросхема конфигурации для установки в безопасной зоне (продолжение)





# Технические данные

Максимальное рабочее давление жидкости . . . . .	См. <b>Модели для установки в опасной зоне</b> , стр.4.
Максимальное рабочее давление воздуха . . . . .	0,7 МПа (7 бар, 100 фунтов на кв. дюйм)
Подача воздуха . . . . .	0,5–0,7 МПа (5,2–7 бар, 75–100 фунтов на кв. дюйм)
Размер впускного отверстия воздушного фильтра . . . . .	3/8 npt (внутр.)
Фильтрация воздуха для логического пневмоуправления (обеспечивается продукцией компании Graco) . . . . .	требуется фильтрация 5 микрон (минимум); чистый и сухой воздух
Фильтрация распыляющего воздуха (обеспечивается пользователем)	требуется фильтрация 30 микрон (минимум); чистый и сухой воздух
Диапазон соотношений смешивания . . . . .	0,1:1–30:1
Точность соотношения смешивания . . . . .	до $\pm 1\%$ , выбирается пользователем
Обрабатываемые жидкости . . . . .	одно- или двухкомпонентные: <ul style="list-style-type: none"> <li>• битумные и водорастворимые краски;</li> <li>• полиуретаны;</li> <li>• эпоксидные смолы;</li> <li>• лаки каталитические кислотного отверждения;</li> <li>• влагочувствительные изоцианаты.</li> </ul>
Диапазон вязкости жидкости . . . . .	20–5000 спз
Фильтрация жидкости (обеспечивается пользователем) . . . . .	минимум 100 меш
Диапазон скорости подачи жидкости	
Расходомер G3000, G250 . . . . .	75–3800 куб. см/мин. (0,02–1,00 галлонов/мин.)
Расходомер G3000HR, G250HR . . . . .	38–1900 куб. см/мин. (0,01–0,50 галлонов/мин.)
Расходомер Кориолиса . . . . .	20–3800 куб. см/мин. (0,005–1,00 галлонов/мин.)
Расходомер для растворителя S3000 (принадлежность) . . . . .	38–1900 куб. см/мин. (0,01–0,50 галлонов/мин.)
Размеры впускного отверстия для жидкости	
Расходомер . . . . .	1/4 npt (внутр.)
Переходники дозировочного и цветного клапанов. . . . .	1/4 npt (внутр.)
Размер выпускного отверстия для жидкости (статический смеситель) . . . . .	1/4 npt (внутр.)
Требования к внешнему источнику питания . . . . .	85–250 В пер. тока, 50/60 Гц, потр. ток максимум 2 А требуется предохранитель на 15 А максимум диаметр силового кабеля 1,6–3,2 мм (8–14 AWG)
Диапазон рабочих температур . . . . .	5–50°C (41–122°F)
Приблизительный вес	
Конфигурации с расходомерами . . . . .	91 кг (200 фунтов)
Конфигурации с насосами . . . . .	136 кг (300 фунтов)
Класс условий окружающей среды . . . . .	использование в помещении, степень загрязнения (2), категория установки II
Уровень шума	
Уровень звукового давления . . . . .	ниже 70 дБА
Уровень мощности звука . . . . .	ниже 85 дБА
Смачиваемые детали . . . . .	303, 304 нерж. сталь, карбид вольфрама (с никелевой связкой), перфторэластомер; политетрафторэтилен

# Стандартная гарантия компании Graco

Компания Graco гарантирует, что во всем оборудовании, упомянутом в настоящем документе, произведенном компанией Graco и маркированном ее наименованием, на дату его продажи уполномоченным дистрибьютором Graco первоначальному покупателю отсутствуют дефекты материала и изготовления. За исключением случаев специального продления или ограничения предоставляемой компанией Graco гарантии, компания Graco обязуется в течение двенадцати месяцев с даты продажи отремонтировать или заменять любые детали оборудования, в которых компания Graco обнаружит дефекты. Настоящая гарантия действует только при условии, что оборудование установлено, используется и обслуживается в соответствии с письменными рекомендациями компании Graco.

Ответственность компании Graco и настоящая гарантия не распространяются на случаи общего износа оборудования, а также на любые неисправности, повреждения или износ, вызванные неправильной установкой или использованием, абразивным истиранием или коррозией, недостаточным или неправильным обслуживанием, халатностью, авариями, внесением изменений в конструкцию или применением деталей других изготовителей. Компания Graco также не несет ответственности за неисправности, повреждения или износ, вызванные несовместимостью оборудования компании Graco с устройствами, принадлежностями, оборудованием или материалами, которые не были поставлены компанией Graco, либо неправильным проектированием, изготовлением, установкой, эксплуатацией или обслуживанием устройств, принадлежностей, оборудования или материалов, которые не были поставлены компанией Graco.

Настоящая гарантия имеет силу при условии предварительно оплаченного возврата оборудования, в котором предполагается наличие дефектов, уполномоченному дистрибьютору компании Graco для проверки наличия дефектов. Если наличие предполагаемого дефекта подтверждается, компания Graco обязуется бесплатно отремонтировать или заменить любые дефектные детали. Оборудование будет возвращено первоначальному покупателю с предварительной оплатой транспортировки. Если же проверка оборудования не выявит дефектов материалов или изготовления, ремонт будет произведен за разумную плату, которая может включать стоимость деталей, трудозатрат и транспортировки.

**НАСТОЯЩАЯ ГАРАНТИЯ ЯВЛЯЕТСЯ ИСКЛЮЧИТЕЛЬНОЙ И ЗАМЕНЯЕТ ВСЕ ПРОЧИЕ ГАРАНТИИ, ЯВНО ВЫРАЖЕННЫЕ ИЛИ ПОДРАЗУМЕВАЕМЫЕ, ВКЛЮЧАЯ, В ТОМ ЧИСЛЕ, ГАРАНТИЮ ТОВАРНОГО СОСТОЯНИЯ ИЛИ ГАРАНТИЮ ПРИГОДНОСТИ К ОПРЕДЕЛЕННОЙ ЦЕЛИ.**

Настоящий документ является единственным, где определяются обязательства компании Graco и право покупателя на возмещение ущерба при нарушении условий гарантии. Покупатель согласен с тем, что иных претензий (включая, но не ограничиваясь ими, побочные или косвенные убытки в связи с упущенной выгодой, упущенными сделками, травмами персонала или повреждениями собственности, а также любые иные побочные или косвенные убытки) предъявляться не будет. Все претензии, связанные с нарушением гарантии, должны предъявляться в течение 2 (двух) лет с даты продажи.

**КОМПАНИЯ GRACO НЕ ПРЕДОСТАВЛЯЕТ КАКИХ-ЛИБО ГАРАНТИЙ, ЯВНЫХ ИЛИ ПОДРАЗУМЕВАЕМЫХ, В ЧАСТИ ТОВАРНОЙ ПРИГОДНОСТИ ИЛИ СООТВЕТСТВИЯ КАКОЙ-ЛИБО ОПРЕДЕЛЕННОЙ ЦЕЛИ В ОТНОШЕНИИ ПРИНАДЛЕЖНОСТЕЙ, ОБОРУДОВАНИЯ, МАТЕРИАЛОВ ИЛИ КОМПОНЕНТОВ, ПРОДАВАЕМЫХ, НО НЕ ПРОИЗВОДИМЫХ КОМПАНИЕЙ GRACO.**

На указанные изделия, проданные, но не изготовленные компанией (такие как электродвигатели, выключатели, шланги и т. д.), распространяются гарантии их изготовителя, если таковые имеются. Компания Graco будет, в разумных пределах, оказывать покупателю помощь в предъявлении любых претензий в связи с нарушением таких гарантий.

Ни при каких обстоятельствах компания Graco не несет ответственности за косвенные, побочные, специальные или случайные убытки, связанные с поставкой компанией Graco оборудования, к которому относится настоящий документ, а также с поставкой, работой или использованием любых продаваемых изделий или товаров, на которые распространяется настоящий документ, будь то в случаях нарушения контракта, нарушения условий гарантии, халатности со стороны компании Graco и в любых иных случаях.

## FOR GRACO CANADA CUSTOMERS

The Parties acknowledge that they have required that the present document, as well as all documents, notices and legal proceedings entered into, given or instituted pursuant hereto or relating directly or indirectly hereto, be drawn up in English. Les parties reconnaissent avoir convenu que la rédaction du présent document sera en Anglais, ainsi que tous documents, avis et procédures judiciaires exécutés, donnés ou intentés, à la suite de ou en rapport, directement ou indirectement, avec les procédures concernées.

# Информация о компании Graco

Чтобы ознакомиться с последними сведениями о продукции Graco, посетите веб-сайт [www.graco.com](http://www.graco.com).

**Чтобы разместить заказ**, обратитесь к своему дистрибьютору компании Graco или позвоните по указанному ниже телефону, чтобы узнать координаты ближайшего дистрибьютора.

**Телефон: 612-623-6921 или позвоните по бесплатному телефону: 1-800-328-0211 Факс: 612-378-3505**

*Все письменные и визуальные данные, содержащиеся в настоящем документе, отражают самую последнюю информацию об изделии, имеющуюся на момент публикации.  
Компания Graco оставляет за собой право вносить изменения в любой момент без предварительного уведомления.*

Перевод оригинальных инструкций. This manual contains Russian. MM 3A0870

**Головной офис Graco:** Миннеаполис

**Международные представительства:** Бельгия, Китай, Япония, Корея

**GRACO INC. AND SUBSIDIARIES • P.O. BOX 1441 • MINNEAPOLIS MN 55440-1441 • USA**

**Copyright 2010, Graco Inc. All Graco manufacturing locations are registered to ISO 9001.**

[www.graco.com](http://www.graco.com)

Редакция февраль.2013