



**Важные инструкции по технике безопасности**  
Прочтите в настоящем руководстве все предупреждения и инструкции. Сохраните эти инструкции.

## Поршневой насос

309277R  
Ред. Z2

*Максимальное рабочее давление 250 бар (24,8 МПа)*

**Модель 244197, серия A**

Ultra<sup>®</sup> Max и Ultimate Mx™ 795 и 1095  
GMax™ 3900

**Модель 244224, серия A**

Ultra Max и Ultimate Mx 1595  
GMax 5900 и 5900, изменяемый

**Модель 244201, серия A**

245044, 245046, 245049 Mark V™  
GMax 5900HD

**Модель 244409, 245904 серия A**

245045, 245047 Mark V International (керамические шарики)

**Модель 244954, серия A, B, C**

HydraMax™ 225

**Модель 244957, серия A, B, C**

HydraMax 300/350

**Модель 245889, серия B**

Mark V SpackMax™

**Модель 245902, серия A**

245048 Ultra Max 1595, International

**Модель 246257, серия A**

GMax 7900, GH™ 200; Модели 233940 — 233943

**Модель 248971, серия A**

GH 200; Модели 248559 серия A — 248567 серия A  
EH™ 200

**Модель 248736, серия A**

248561 серия A, 248563 серия A  
GH 230, GH 300

**Модель 277068, серия A**

LineLazer™ IV 200 HS

**Модель 287815, серия A**

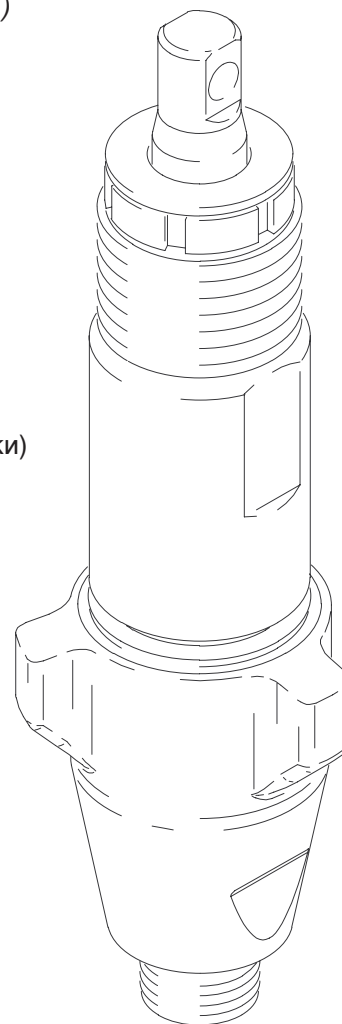
GH 230: Модель 248561 серия B  
GH 300: Модель 248563 серия B

**Модель 287814, серия A**

GH 200: Модель 248559 серия B

**Модель 287946, серия A**

Mark X



HO03

ИСПЫТАННОЕ КАЧЕСТВО, ПЕРЕДОВАЯ ТЕХНОЛОГИЯ.

**GRACO N.V.; Industrieterrein – Oude Bunders;  
Slakweidestraat 31, 3630 Maasmechelen, Belgium**

©COPYRIGHT 2002, GRACO INC.

# Содержание

Предупреждения .....	2	244954 .....	19
Обслуживание .....	4	244957 .....	20
Технические данные .....	16	245889 .....	21
Детали, насос		287946 .....	22
244197 .....	17	246257 .....	23
244224 .....	18	287815 .....	24
244201 .....	18	287814 .....	25
244409 .....	18	248736 .....	26
245902 .....	18	248971 .....	27
245904 .....	18	277068 .....	27
		Гарантия .....	28

## СИМВОЛЫ

### Предупреждающий символ



Этот символ предупреждает о возможности серьезной травмы или смертельного исхода при нарушении инструкций.

### Символ Внимание



Этот символ предупреждает о возможности повреждения или разрушения оборудования при невыполнении инструкций.

# ⚠ ПРЕДУПРЕЖДЕНИЕ



ИНСТРУКЦИИ

## ОПАСНОСТЬ НЕПРАВИЛЬНОГО ИСПОЛЬЗОВАНИЯ ОБОРУДОВАНИЯ

Неправильное использование оборудования может привести к его повреждению или выходу из строя, а также к серьезным травмам.

- Данное оборудование предназначено для использования исключительно в профессиональных целях.
- Перед эксплуатацией данного оборудования, прочтите все технические наставления, этикетки и наклейки.
- Используйте данное оборудование только по прямому назначению. Если Вы не уверены в правильности его использования, свяжитесь со своим дистрибьютором фирмы Graco.
- Запрещается изменять или модифицировать данное оборудование. Используйте только оригинальные детали и принадлежности от фирмы Graco.
- Не превышайте максимального рабочего давления компонента системы с наименьшим номиналом. В разделе **Технические данные** на стр. 16 приведено максимальное рабочее давление для данного оборудования.
- Используйте жидкости и растворители, совместимые со смачиваемыми частями оборудования. См. раздел **Технические данные** во всех руководствах к оборудованию. Прочтите предупреждения изготовителя жидкостей и растворителей.
- Не применяйте 1,1,1-трихлорэтан, метилхлорид и другие галогенизированные углеводородные растворители или жидкости, содержащие такие растворители, в оборудовании из алюминия под давлением. Подобное их применение может привести к возникновению химической реакции с возможностью взрыва.
- Соблюдайте все соответствующие местные, региональные и национальные предписания по противопожарной безопасности, электробезопасности и охране труда.



## ОПАСНОСТЬ ПРИКОСНОВЕНИЯ К ДВИЖУЩИМСЯ ЧАСТЯМ

Движущиеся части могут травмировать или оторвать пальцы.

- Не приближайтесь к движущимся частям при пуске и эксплуатации насоса.
- Перед обслуживанием оборудования, выполните **Процедуру сброса давления** на стр. 4, чтобы предотвратить самопроизвольный запуск оборудования.



## ОПАСНОСТЬ ПОДКОЖНОЙ ИНЪЕКЦИИ

Жидкость под высоким давлением, поступающая из раздаточного клапана, через утечки в шлангах или поврежденных деталях, способна пронзить кожу. Место повреждения может выглядеть просто как порез, но это серьезная травма, способная привести к ампутации. **Немедленно обратитесь к хирургу.**

- Запрещается направлять раздаточный клапан в сторону людей или на какую-нибудь часть тела.
- Запрещается класть ладонь руки поверх распылительного сопла.
- Не устраняйте и не отклоняйте направление утечек рукой, иной частью тела, перчаткой или ветошью.

Выполняйте процедуру сброса давления, приведенную в настоящем руководстве, при прекращении распыления и перед чисткой, проверкой или обслуживанием оборудования.

# Обслуживание

## Правила сброса давления

### ПРЕДУПРЕЖДЕ



#### ОПАСНОСТЬ, ИСХОДЯЩАЯ ОТ ОБОРУДОВАНИЯ ПОД ДАВЛЕНИЕМ

Чтобы избежать опасности случайного пуска системы и начала распыления, необходимо вручную сбросить давление в системе. Чтобы уменьшить риск получения травм от случайной инъекции из пистолета-распылителя, разбрызгивания жидкости или контакта с движущимися частями, выполняйте **Процедуру сброса давления** каждый раз, когда вы:

- получении указания сбросить давление,
- прекращении распыления,
- проверке или обслуживании любого оборудования системы,
- или устанавливаете или чистите распылительное сопло.

1. Установите пистолет на предохранительную блокировку.
2. Установите выключатель в положение OFF (ВЫКЛ).
3. Отсоедините шнур питания.
4. Снимите пистолет-распылитель с предохранителя. Плотно прижмите металлическую часть распылителя к заземленной металлической емкости и нажмите на пусковой механизм для сброса давления.
5. Установите пистолет на предохранительную блокировку.
6. Откройте все клапаны слива жидкости системы. Оставьте дренаж открытым до момента, когда вы снова будете готовы к распылению.

## Комплекты для ремонта насоса

Насос	Ремонтный комплект
244197	244196
244224	244198
244201	244198
244409	244200
244954	246341
244957	244958
245889	245819
245902	244198
245904	244200
246257	246341
248736	246341
248971	246341
287814	287813
287815	287813
287946	287945

## Необходимый инструмент

Тиски

30,50 см, регулируемый гаечный ключ с открытым зевом  
(2) Молоток, 0,5 кг максимум

Небольшая отвертка

Герметизирующая жидкость горловины

Спица или небольшая длинная отвертка

## Чистка и осмотр деталей

1. Почистите и осмотрите детали. Обратите особое внимание на седла шаров во впускном клапане и поршне. Они не должны иметь зазубрин или износа. осмотрите внутреннюю часть втулки и внешнюю часть штока поршня — они не должны иметь износа или царапин. Замените изношенные или поврежденные детали.

### ПРЕДУПРЕЖДЕ

#### ОПАСНОСТЬ ПОЛОМКИ ДЕТАЛЕЙ



Никогда не используйте острые или колющие инструменты для снятия втулки или деталей. Это может привести к поломке насоса и к серьезной травме. Если втулка не снимается свободно, обратитесь за помощью к вашему дистрибьютору Graco для снятия втулки с цилиндра.

2. Снимите и почистите втулку при смене набивки насоса.

# Обслуживание

**Ремонтируйте насос, когда он снят с распылителя.**

## Разборка насоса

Рис. 1. Снимите гайку уплотнения (202) и регулировочную шайбу горловины (228).

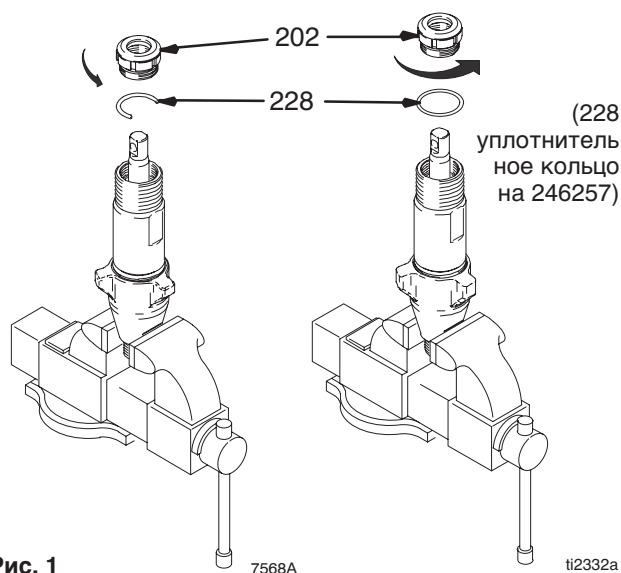


Рис. 2. Отверните впускной клапан и снимите его с цилиндра.

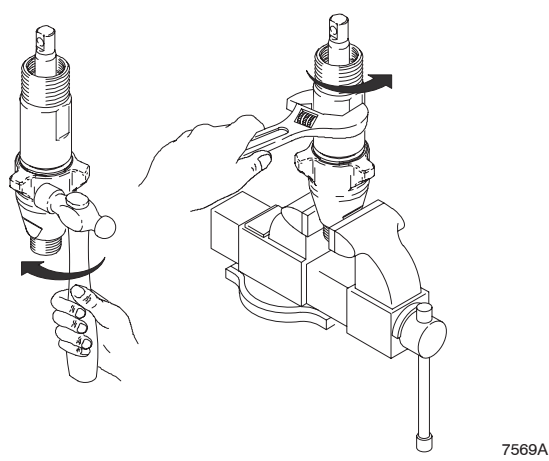


Рис. 3. Разберите впускной клапан. Почистите и осмотрите. Для снятия уплотнительного кольца (227) может потребоваться инструмент с заостренным концом.

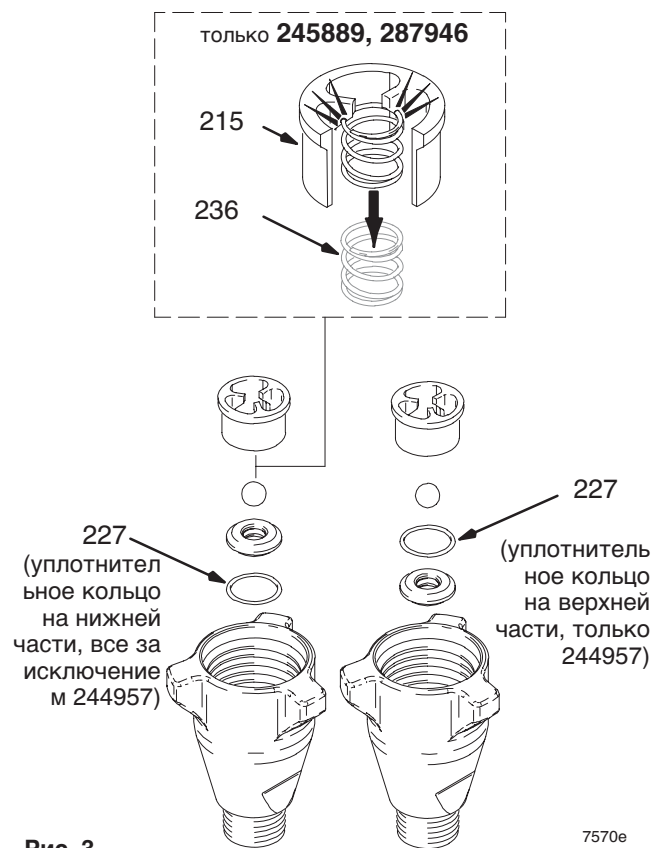
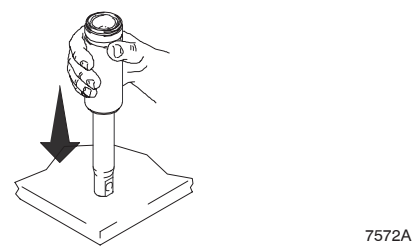


Рис. 4. Выбейте шток поршня из цилиндра при помощи молотка или переверните и постучите штоком поршня по столу.



Рис. 5. Снимите шток поршня с втулки или снимите втулку с поршня.



# Обслуживание

## ⚠ ПРЕДУПРЕЖДЕ

### ОПАСНОСТЬ ПОЛОМКИ ДЕТАЛЕЙ



Не чистите и не протирайте резьбу клапана поршня. Чистка резьбы клапана поршня может привести к повреждению специальной уплотнительной пасты и приведет к тому, что фиксация клапана ослабнет во время работы, что может привести к разрыву насоса и возможным серьезным травмам.

Рис. 6. Отверните клапан поршня со штока поршня. Почистите и осмотрите детали. Поршень имеет специальное стопорное/уплотнительное покрытие резьбы. Не удаляйте пасту. Паста позволяет четыре раза выполнять процедуру разборки/сборки до того как потребуется снова наносить Loctite® на резьбу.

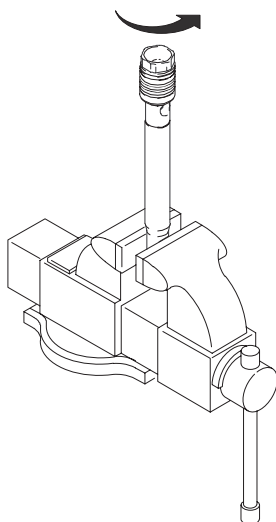


Рис. 6

7576A

Рис. 7. Снимите уплотнения и сальники со штока поршня.

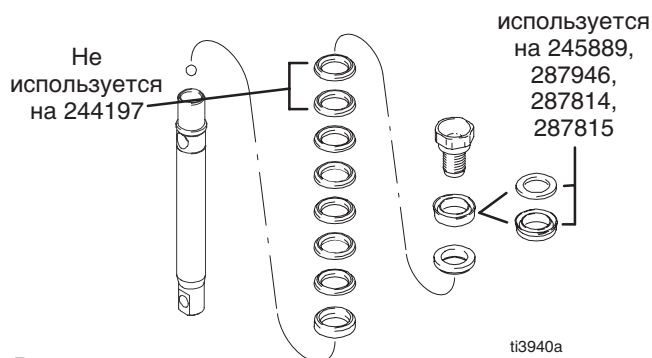


Рис. 7

ti3940a

Рис. 8. Снимите уплотнение горловины и сальники из цилиндра. Выбросьте уплотнения горловины и сальники.

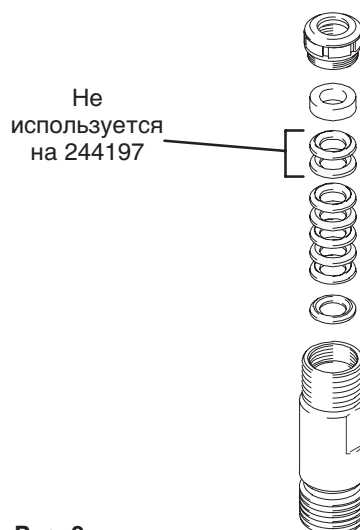
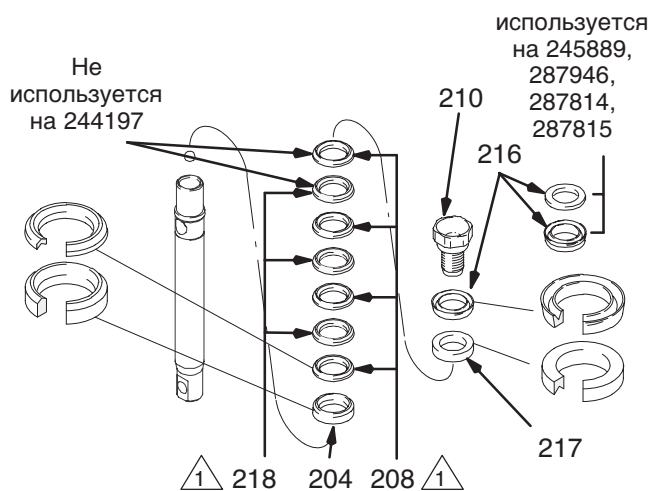


Рис. 8

7573B

## Сборка насоса

Рис. 9. Перед сборкой погрузите все кожаные уплотнения в масло SAE 30W минимум на 1 час. Установите внутренний сальник (204) на шток поршня. Альтернативно установите уплотнения из полиэтилена сверхвысокой молекулярной массы UHMWPE (208) и из кожи (218) (учитывайте ориентацию) на шток поршня. Установите наружный сальник (217). Установите направляющую поршня (216) (учитывайте ориентацию) на клапан поршня (210). Специальной уплотнительной пасты на резьбах клапана поршня хватает на четыре смены уплотнений. После четырех смен уплотнений нанесите средство Loctite® на резьбы клапана поршня.



⚠ 244954, 246257, 245889; 208 и 218 являются 203 и 223, соответственно. 287946; 208 и 218 являются 203 и 209, соответственно.

7574c

Рис. 9

Примечание: Для насосов 287814 и 287815 кожаные уплотнения в набивке поршня не используются. Альтернативно установите синее (208) и коричневое (218) уплотнения для этих насосов.

# Обслуживание

Рис. 10. Установите шар (206) в шток поршня. В случае нанесения пасты Loctite® на резьбу клапана поршня, убедитесь, что паста не попала на шар.

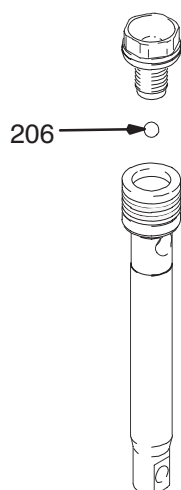


Рис. 10

7575A

Рис. 11. Затяните клапан поршня на штоке поршня с указанным усилием.

Затяните с моментом затяжки в 27  
+/- 3 футов-фунт  
(244197)

Затяните с моментом затяжки в 55  
+/- 3 футов-фунт  
(244224, 244201,  
244409, 245902, 287814,  
287815)

Затяните с моментом затяжки в 190  
+/- 10 футов-фунт (244957)

Затяните с моментом затяжки в 120  
+/- 6 футов-фунт  
(244954, 246257, 245889,  
287946, 277068, 248736,  
248971)

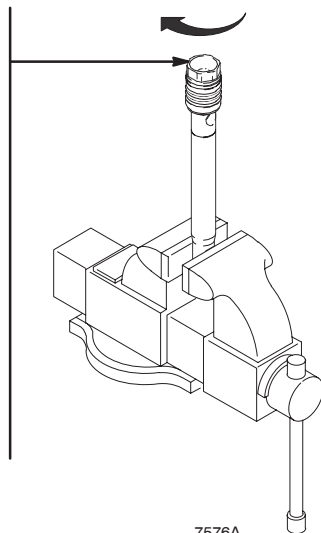


Рис. 11

7576A

Рис. 12. Перед сборкой замочите все кожаные уплотнения в масле SAE 30 W, как минимум, на 1 час. Установите внутренний сальник (204) в цилиндр. Либо набейте полиэтиленом сверхвысокого молекулярного веса (203) и установите кожаные уплотнения (223) (отметьте положение). Установите внутренний сальник (224) в верхнюю часть цилиндра. Затяните уплотнения.

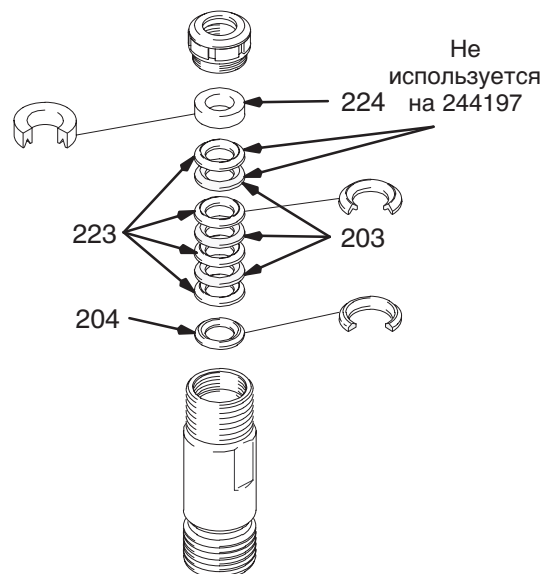


Рис. 12

7573B

Рис. 13. Установите уплотнение (201) в гайку уплотнения (202). Установите регулировочную шайбу горловины (228) на гайку уплотнения. Свободно установите уплотнение гайки в цилиндр.

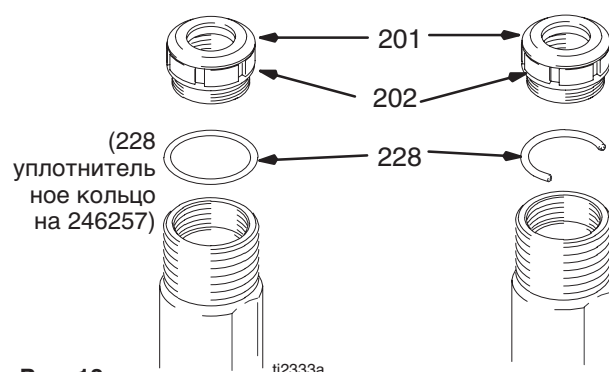


Рис. 13

ti2333a

7581A

# Обслуживание

Рис. 14. Нанесите смазку на уплотнения поршня и на верхнюю кромку втулки.

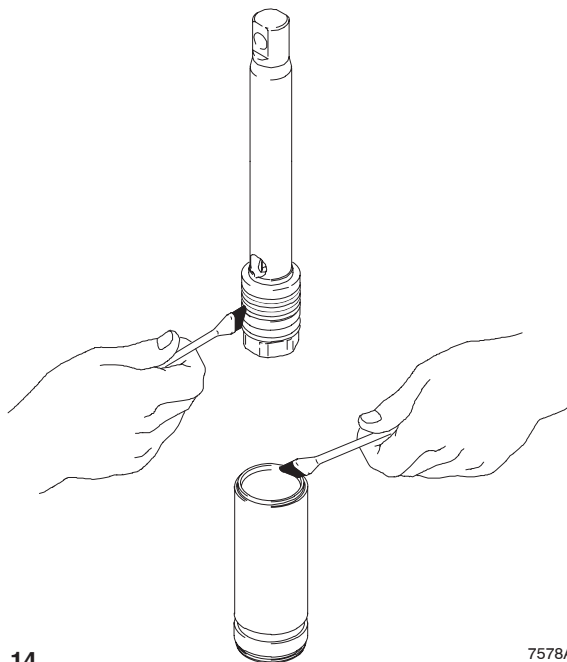


Рис. 14

7578A

Рис. 15. Осторожно вдвиньте узел поршня в верхнюю часть втулки.

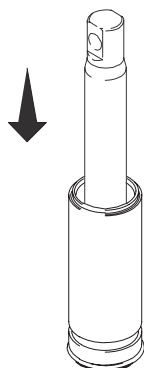


Рис. 15

7577A

Рис. 16. Смажьте верхний один или два дюйма штока поршня, которые будут входить в уплотнение горловины цилиндра.

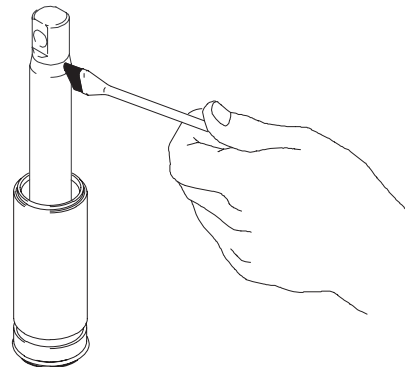


Рис. 16

7579A

Рис. 17. Смажьте уплотнительное кольцо (221) и установите его на втулку. Сдвиньте узел втулка/шток поршня в нижнюю часть цилиндра. При необходимости, замените уплотнительное кольцо (207).

Примечание: Уплотнительное кольцо (207) не требуется для безопасной работы насоса.

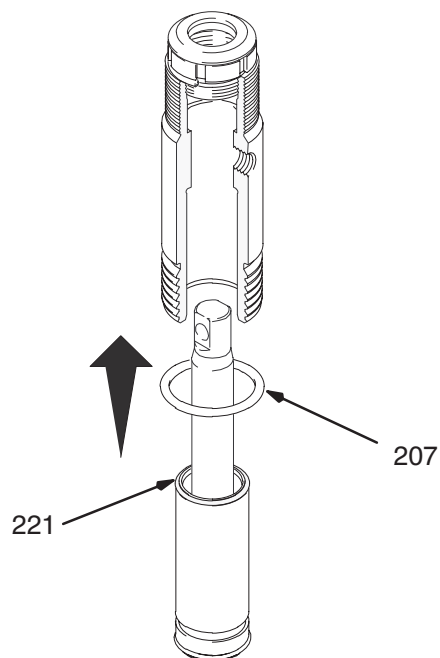


Рис. 17

7582A



# Обслуживание

Рис. 18. Соберите впускной клапан, установив новое уплотнительное кольцо (227), седло (212) и шар (214). Седло может быть перевернуто и использовано другой стороной. Тщательно почистите седло. Зафиксируйте со щелчком впускную пружину (236) в своем гнезде внутри направляющей шара (215).

Пружина (236), для модели 287946, является опцией и не включена в комплект поставки насоса.

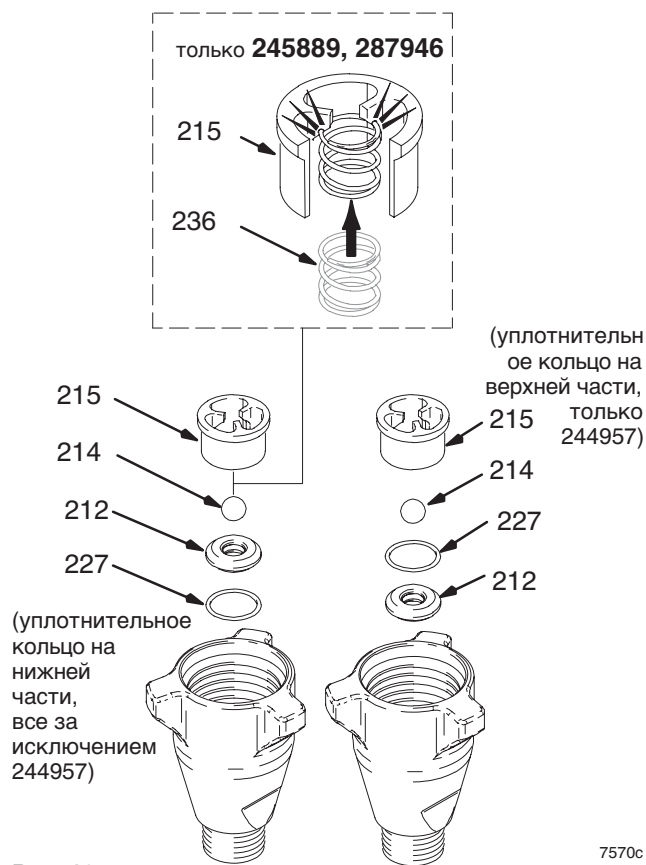


Рис. 18

Рис. 19. Установите впускной клапан на цилиндр. Если используется гаечный ключ, то момент затяжки будет следующим:

67 +/- 5 футов-фунт (модель 244197)

80 +/- 5 футов-фунт (модели 244201, 244224, 244409, 245902, 245904)

200 +/- 10 футов-фунт (модели 244954, 246257, 245889, 287946, 277068, 248736, 248971)

200 +/- 15 футов-фунт (модель 244957, 287814, 287815)

Если гаечный ключ не используется, то проверьте, что впускной клапан прилегает до упора к цилиндру.

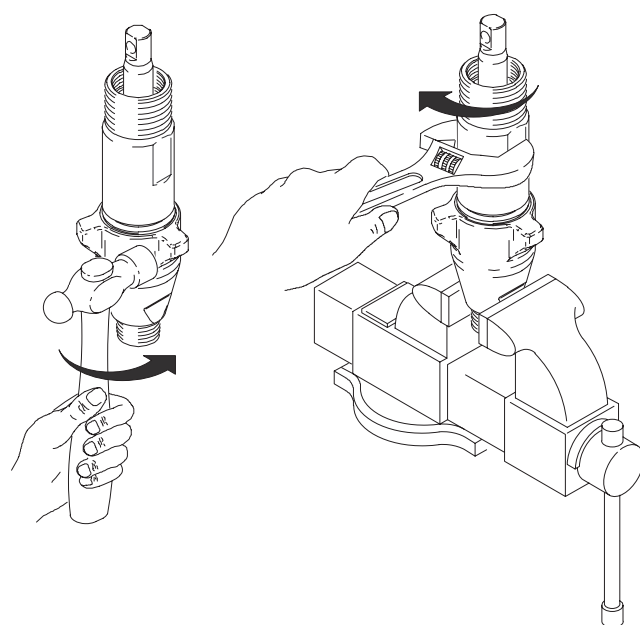


Рис. 19

Рис. 20. Затяните уплотнение и гайку уплотнения (202) на регулировочной шайбе (228) с усилием 100 +/- 10 дюйм-фунт (75 +/- 5 дюйм-фунт для 246257) (140 +/- 10 дюйм-фунт для 287814, 287815).

Снимите регулировочную прокладку горловины (228), если уплотнения насоса начнут протекать после длительной эксплуатации. Затем затягивайте гайку уплотнения вниз до тех пор, пока утечка не прекратится или не станет меньше. Это позволит дополнительно проработать в течение времени, достаточного для перекачки 378,5 литров перед заменой уплотнения.

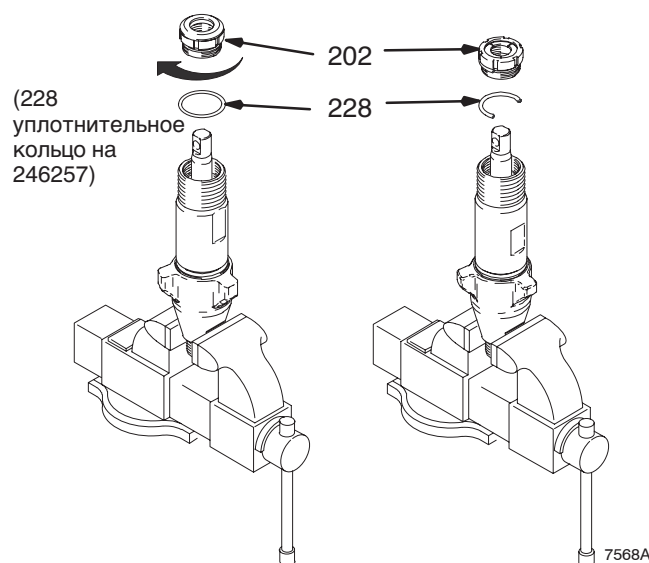


Рис. 20

# Обслуживание

Ремонтируйте насос, когда он установлен на распылителе

**! ПРЕДУПРЕЖДЕ**

**ОПАСНОСТЬ ПОДКОЖНОЙ ИНЪЕКЦИИ**

Чтобы снизить риск серьезной травмы в случаях, когда необходимо сбросить давление, выполняйте **Процедуру сброса давления**, описанную на стр. 4.



Рис. 1. Снимите впускной клапан.

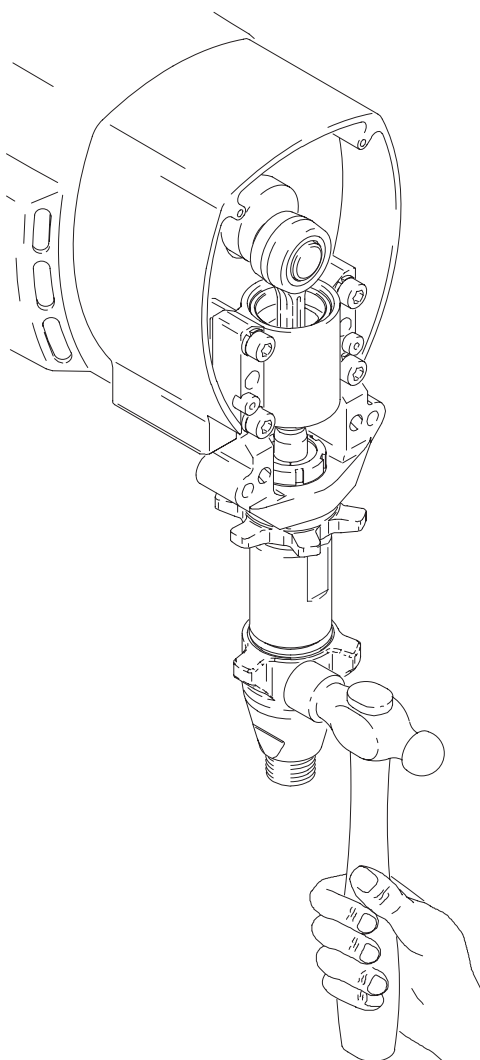


Рис. 1

7673A

Рис. 2. С помощью отвертки сдвиньте стопорную шайбу вверх и вытолкните шпильку.

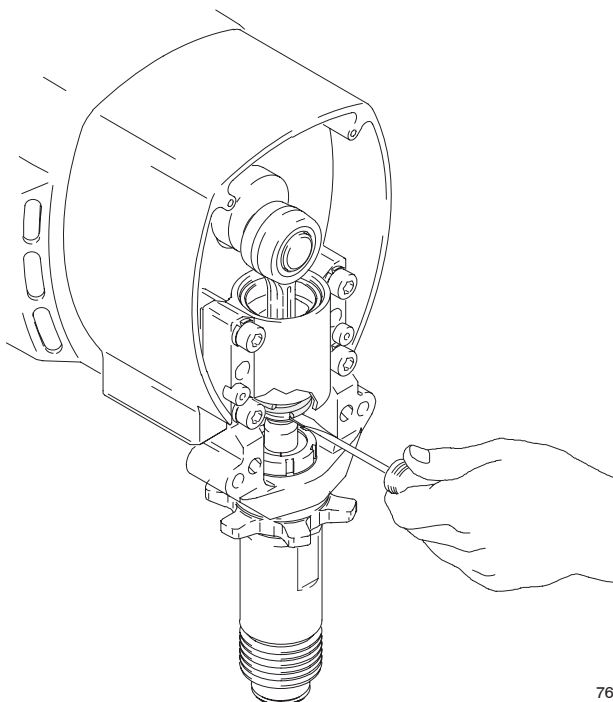


Рис. 2

7674A

Рис. 3. Разберите впускной клапан. Почистите и осмотрите. Для снятия уплотнительного кольца (227) может потребоваться инструмент с заостренным концом.

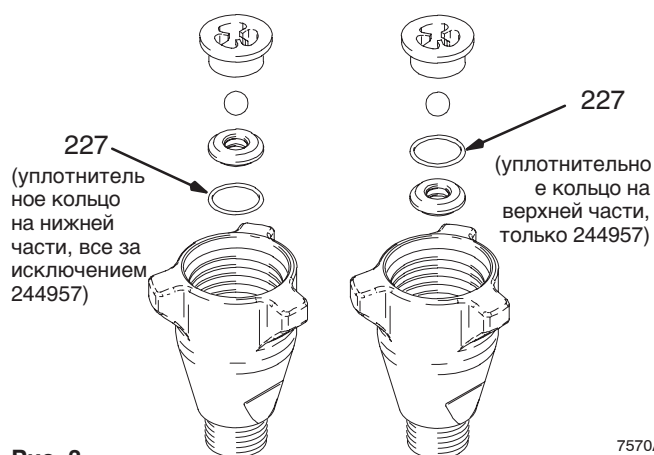


Рис. 3

7570A

# Обслуживание

Рис. 4. Снимите шток поршня и втулку.

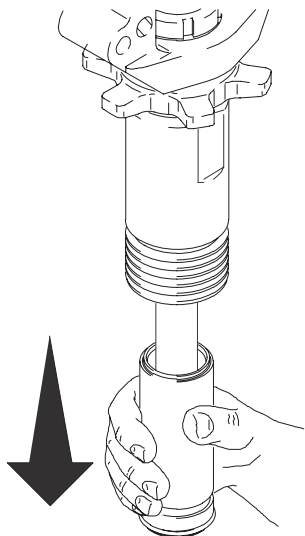


Рис. 4

7746A

Рис. 4. Переверните шток поршня и втулку, и постучите по твердой поверхности, чтобы шток поршня вышел из втулки.

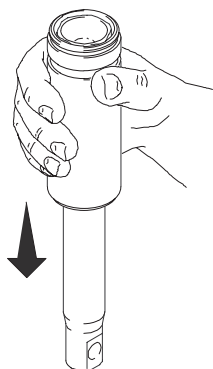


Рис. 5

7572A

Рис. 6. Снимите гайку уплотнения (202).

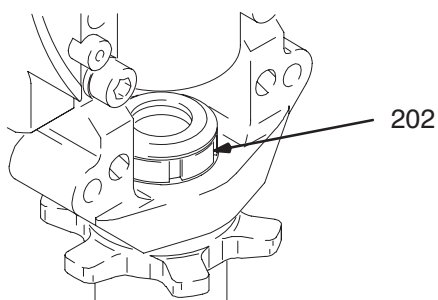


Рис. 6

7726A

Рис. 7. Переверните шток поршня и вставьте в цилиндр для принудительного выталкивания уплотнений горловины.

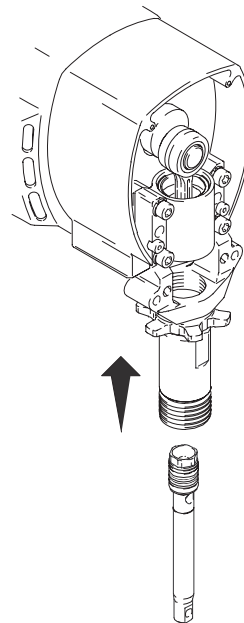


Рис. 7

7747A

Рис. 8. Вставьте шток поршня в цилиндр так, чтобы отверстие шпильки было вверху и клапан поршня вниз. Вставьте шпильку в шток поршня и в коленчатый вал.

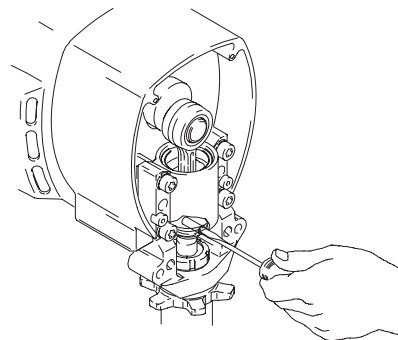
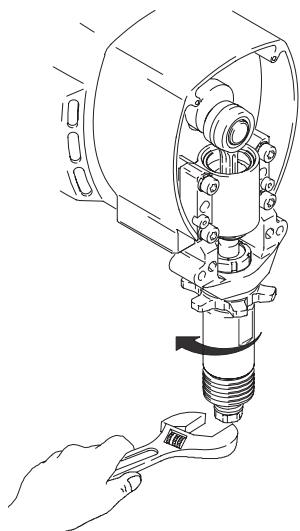


Рис. 8

7675A

# Обслуживание

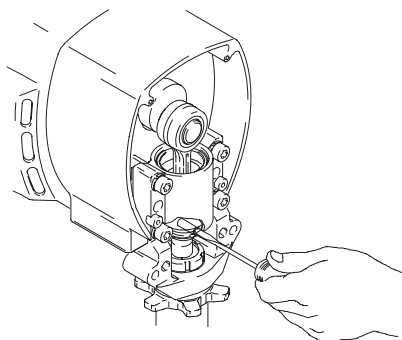
Рис. 9. При помощи ключа снимите клапан поршня со штока поршня.



7748A

Рис. 9

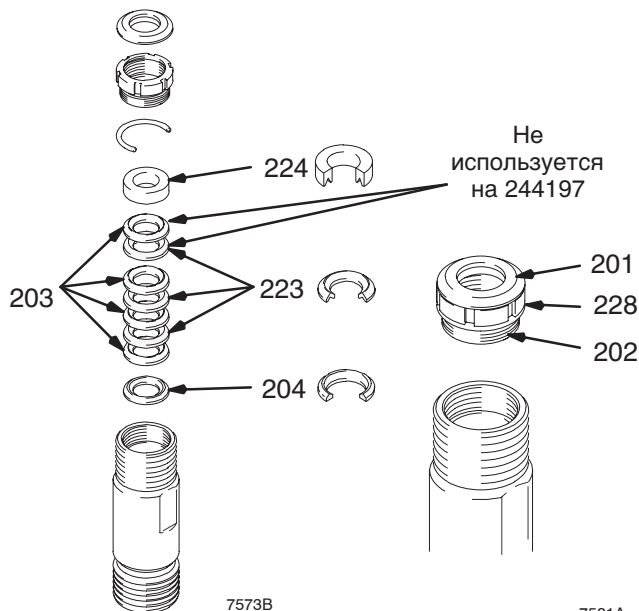
Рис. 10. Снимите шпильку и шток поршня с цилиндра.



7675A

Рис. 10

Рис. 11. Перед сборкой замочите все кожаные уплотнения в масле SAE 30 W, как минимум, на 1 час. Установите внутренний сальник (204). Либо набейте полиэтиленом сверхвысокого молекулярного веса (203) и установите кожаные уплотнения (223) (отметьте положение). Установите наружный сальник (224). Установите уплотнение (201), гайку уплотнения (202) и регулировочную шайбу горловины (228).



7573B

7581A

Рис. 11

Рис. 12. Снимите уплотнения и сальники со штока поршня.

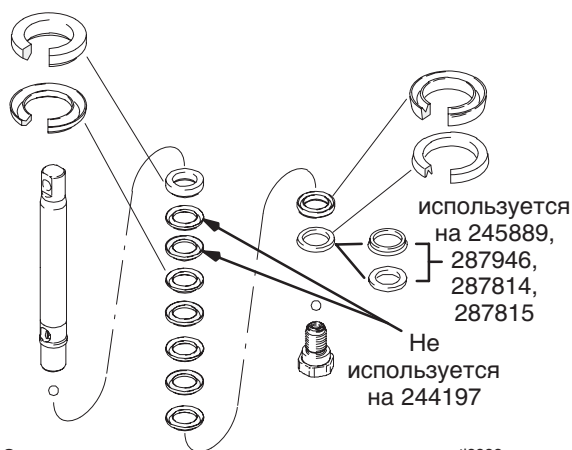
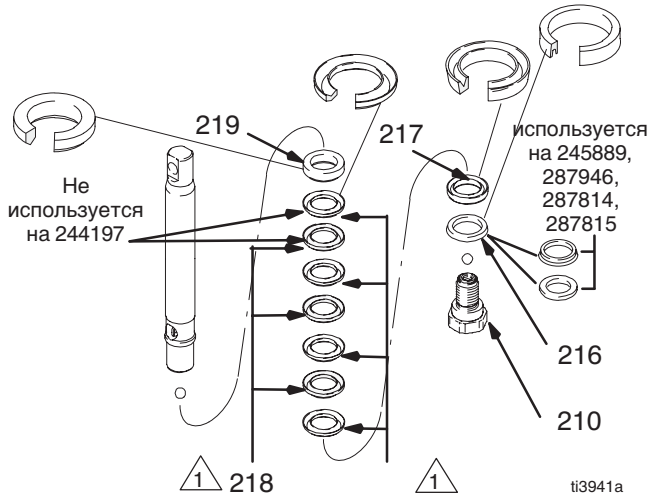


Рис. 12

ti3939a

# Обслуживание

Рис. 13. Перед сборкой погрузите все кожаные уплотнения в масло SAE 30W минимум на 1 час. Установите внутренний сальник (219) на шток поршня. Альтернативно установите уплотнения из полиэтилена сверхвысокой молекулярной массы UHMWPE (208) и из кожи (218) packings (учитывайте ориентацию) на шток поршня. Установите наружный сальник (217). Установите направляющую поршня (216) (учитывайте ориентацию) на клапан поршня (210). Специальной уплотнительной пасты на резьбах клапана поршня хватает на четыре смены уплотнений. После четырех смен уплотнений нанесите средство Loctite® на резьбы клапана поршня.



⚠ 244954, 246257, 245889; 208 и 218 являются 203 и 223, соответственно. 287946; 208 и 218 являются 203 и 209, соответственно.

Рис. 13

Примечание: Для насосов 287814 и 287815 кожаные уплотнения в набивке поршня не используются. Альтернативно установите синее (208) и коричневое (218) уплотнения для этих насосов.

Рис. 10. Установите шарик (206) в шток поршня. Если на резьбу клапана поршня наносится состав Loctite® о проверьте, чтобы он не попал на шарик. Установите клапан поршня на шток поршня. Затяните со следующим моментом затяжки:

- 27 +/- 3 футов-фунт (для модели 244197)
- 55 +/- 3 футов-фунт (для моделей 244224, 244201, 244409, 245902, 245904, 287814, 287815)
- 120 +/- 6 футов-фунт (для моделей 244954, 246257, 245889, 287946, 277068, 248736, 248971)
- 190 +/- 10 футов-фунт (для модели 244957)

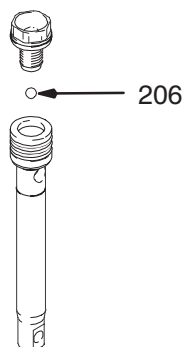


Рис. 14

7575A

Рис. 15. Нанесите смазку на уплотнения поршня и на верхнюю кромку втулки.

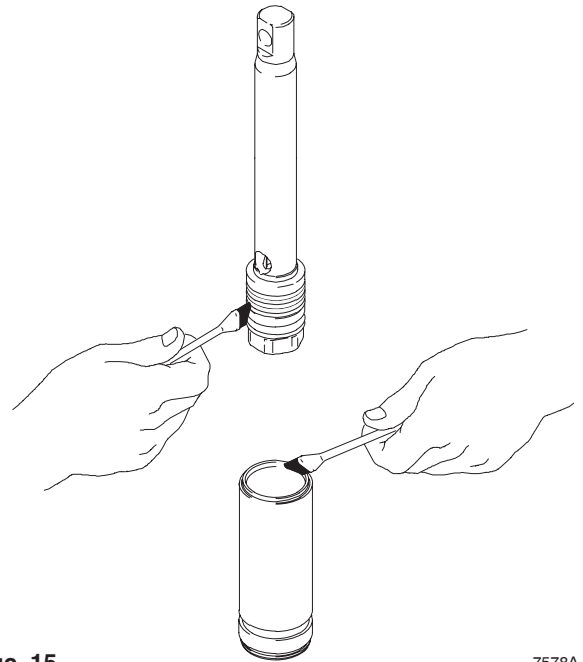


Рис. 15

7578A

Рис. 16. Осторожно вдвиньте узел поршня в верхнюю часть втулки. Проверьте, что U-образная прокладка не свернулась и не повреждена.

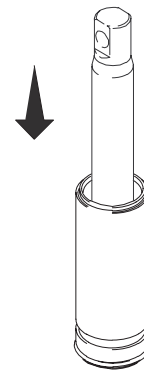


Рис. 16

7577A

Рис. 17. Смажьте верхний один или два дюйма штока поршня, которые будут входить в уплотнение горловины цилиндра.

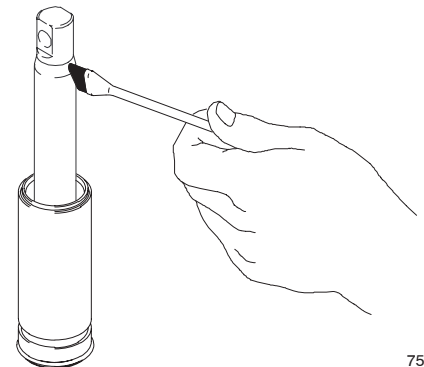


Рис. 17

7579A

# Обслуживание

Рис. 18. Смажьте уплотнительное кольцо (221) и установите его на втулку. Сдвиньте узел втулка/шток поршня в нижнюю часть цилиндра. При необходимости, замените уплотнительное кольцо (207).

Примечание: Уплотнительное кольцо (207) не требуется для безопасной работы насоса.

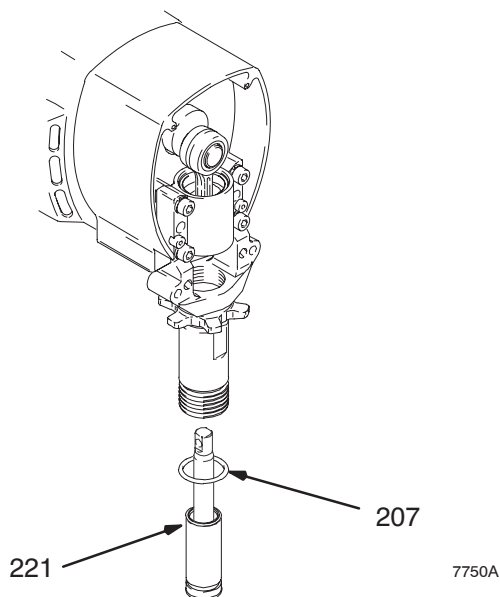


Рис. 18

Рис. 20. Затяните уплотнение и гайку уплотнения (202) на регулировочной прокладке горловины (228) с усилием  $100 \pm 10$  дюйм-фунт ( $75 \pm 5$  дюйм-фунт для 246257) ( $140 \pm 10$  дюйм-фунт для 287814, 287815).

Удалите регулировочную распорку горловины (228), когда прокладки насоса начнут протекать после интенсивного использования. Затем затяните гайку до прекращения или уменьшения утечки. Это позволит продолжить работу для перекачки еще 380 литра жидкости до замены уплотнений.

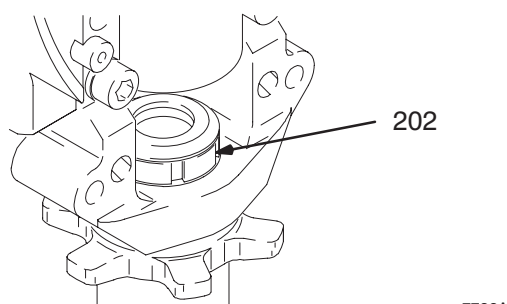


Рис. 19

Рис. 20. С помощью отвертки сдвиньте стопорную шайбу вверх.

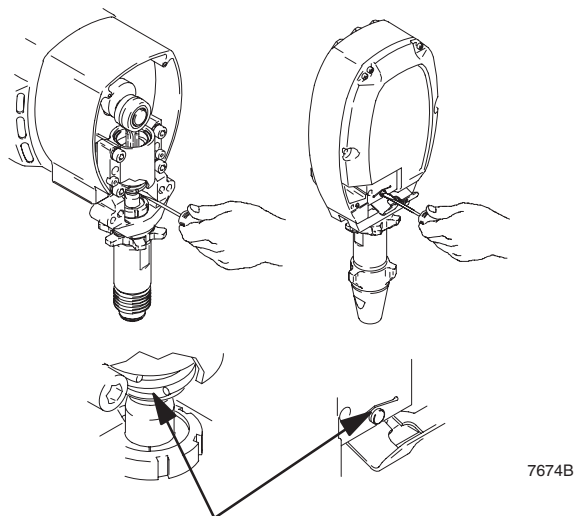


Рис. 20

Примечание: Убедитесь, что стопорное кольцо упало в паз.

Рис. 21. Вставьте шпильку.

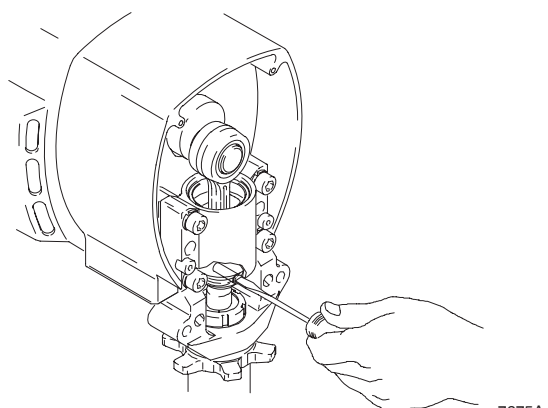


Рис. 21

# Обслуживание

Рис. 22. Соберите впускной клапан, установив новое уплотнительное кольцо (227), седло (212) и шар (214). Седло может быть перевернуто и использовано другой стороной. Тщательно почистите седло.

Пружина (236), для модели 287946, является опцией и не включена в комплект поставки насоса.

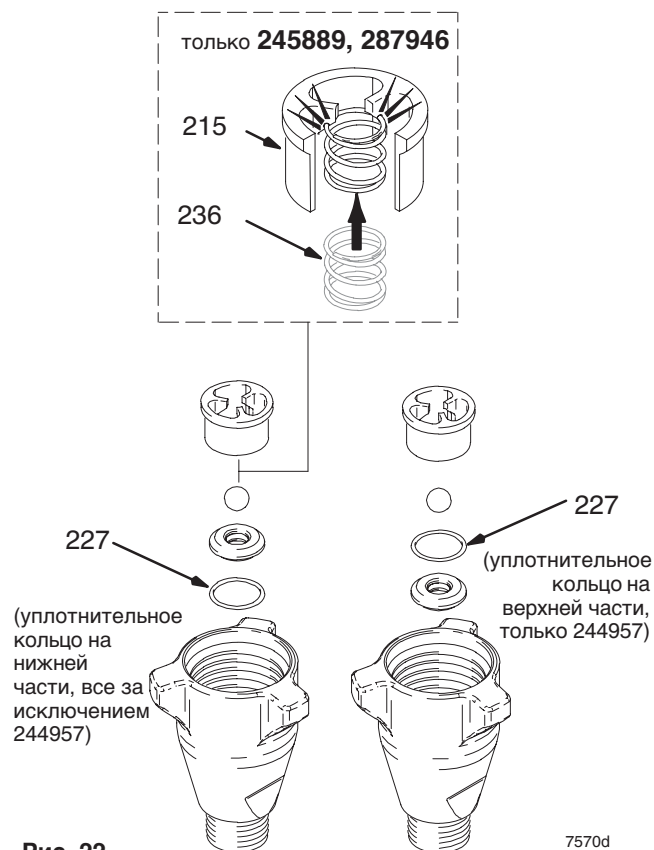
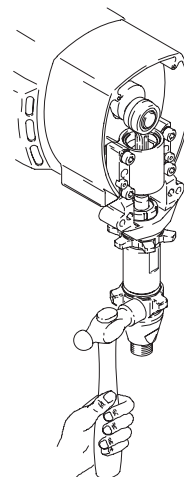


Рис. 23. Установите впускной клапан на цилиндр. Усилие затяжки:

67 +/- 5 футов-фунт (модель 244197)  
80 +/- 5 футов-фунт (модели 244224, 244201, 244409, 245902, 245904)  
200 +/- 10 футов-фунт (модели 244954, 246257, 245889, 287946, 244957, 248971, 248736, 277068, 287814, 287815)



# Обслуживание

## Номера деталей на поперечном разрезе

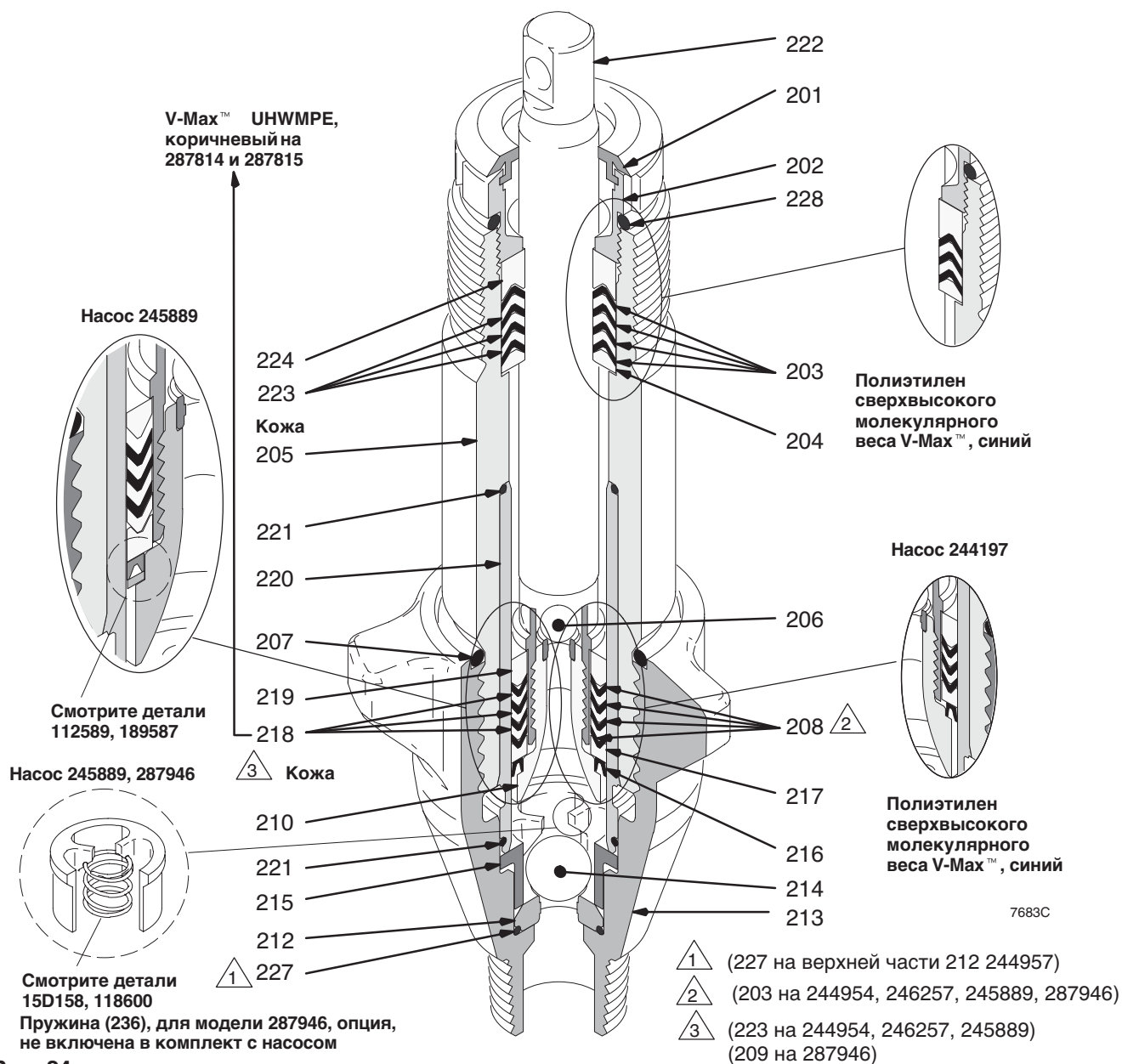


Рис. 24

## Технические данные

### Максимальное рабочее давление

Все, за исключением 244957	250 бар, (24,8 МПа)
244957	276 бар, (27,6 МПа)

### Размер входа жидкости

244224, 244197, 245902	3/4 npt(m)
244201, 244954, 244409, 246257, 245889, 287946, 245904, 248736, 248971, 287814, 287815	1 npsm(m)
244957	1-1/4 npt(m)

### Размер отверстия выхода жидкости

244197	1/4 npt(f) 244224, 244201, 244409, 244954, 246257, 245902, 245904, 248971
248736, 287814, 287815	3/8 npt(f)
244957, 245889, 287946 (коллектор)	1/2 npt(f)

Смачиваемые детали . . . . . нержавеющая сталь, тефлон, кожа, нейлон, оцинкованная углеродистая сталь, карбид титана, хромовое покрытие, ацеталь, полиэтилен

**ПРИМЕЧАНИЕ:** Loctite® является зарегистрированной торговой маркой корпорации Loctite.



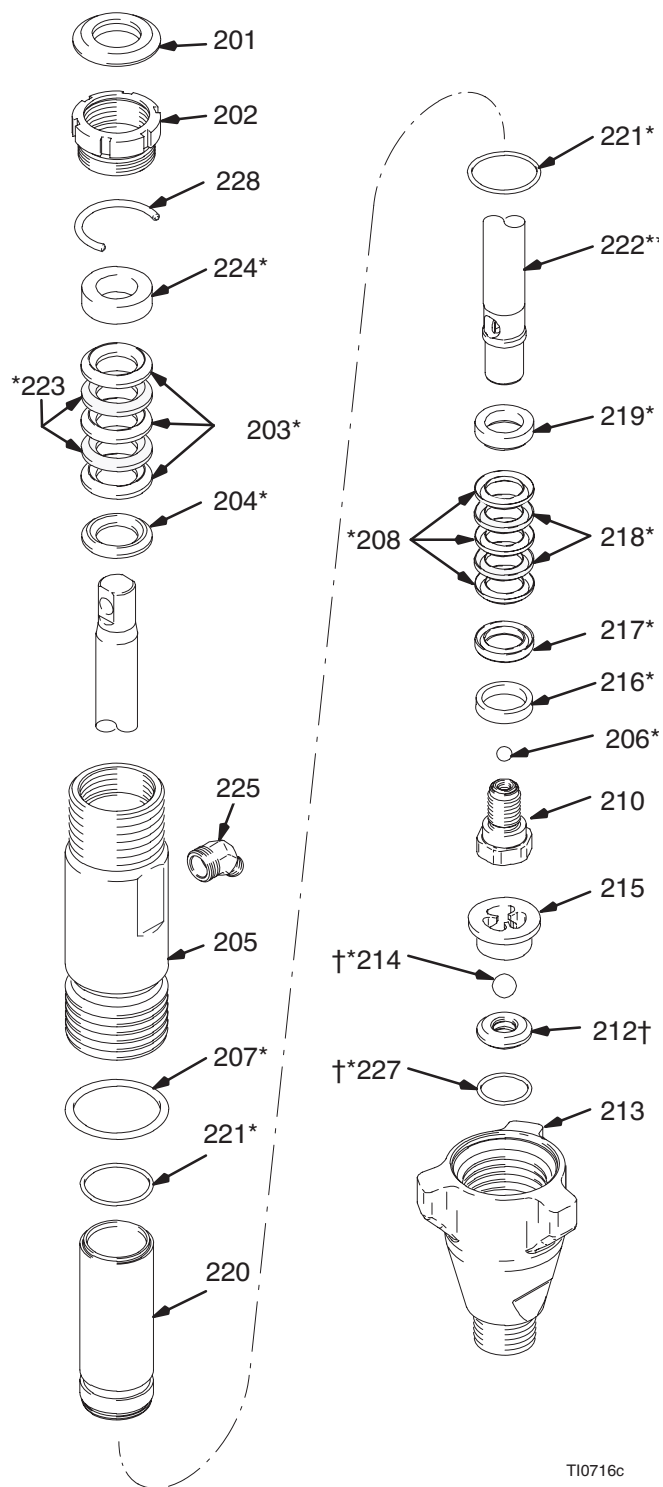
# Детали — Насос 244197

## Модель 244197, серия А

Ссыл. №	Деталь №	Обозначение	Кол-во
201	179810	УПЛОТНЕНИЕ, горловина	1
202	193046	ГАЙКА, УПЛОТНЕНИЕ	1
203*	192692	V-ОБРАЗНОЕ УПЛОТНЕНИЕ, горловина, Полиэтилен сверхвысокого молекулярного веса V-Max™, синий	3
204*	178942	САЛЬНИК, внутренний, горловина	1
205	243346	ЦИЛИНДР, насос	1
206*	105444	ШАР, нержавеющая сталь; 8 мм	1
207*	114054	УПЛОТНЕНИЕ, уплотнительное кольцо	1
208*	192693	V-ОБРАЗНОЕ УПЛОТНЕНИЕ, поршень Полиэтилен сверхвысокого молекулярного веса V-Max™, синий	3
210	239932	КЛАПАН, поршень	1
212†	239922	КОМПЛЕКТ, седло, карбид включает 214 и 227	1
213	195892	КЛАПАН, впускной (основание)	1
214*†	105445	ШАР, нержавеющая сталь; 13 мм	1
215	192624	НАПРАВЛЯЮЩАЯ, шар	1
216*	196758	НАПРАВЛЯЮЩАЯ, поршень	1
217*	178969	САЛЬНИК, наружный, поршень	1
218*	178939	V-ОБРАЗНОЕ УПЛОТНЕНИЕ, кожа, поршень	2
219*	196880	САЛЬНИК, внутренний	1
220	240521	ВТУЛКА, цилиндр	1
221*	108526	УПЛОТНИТЕЛЬНОЕ КОЛЬЦО, тефлон	2
222**	244216	ШТОК, поршень	1
223*	178940	V-ОБРАЗНОЕ УПЛОТНЕНИЕ, кожа, горловина	2
224*	178943	САЛЬНИК, охватывающий	1
225	196176	ПЕРЕХОДНИК, патрубок	1
227*†	107079	УПЛОТНЕНИЕ, уплотнительное кольцо	1
228	192714	РАСПОРНАЯ ДЕТАЛЬ, горловина, гайка	1

\* Эти детали также включены в ремонтный комплект 244196, который можно приобрести отдельно.

† Эти детали также входят в Комплект седла из карбида 239922, который можно приобрести отдельно.



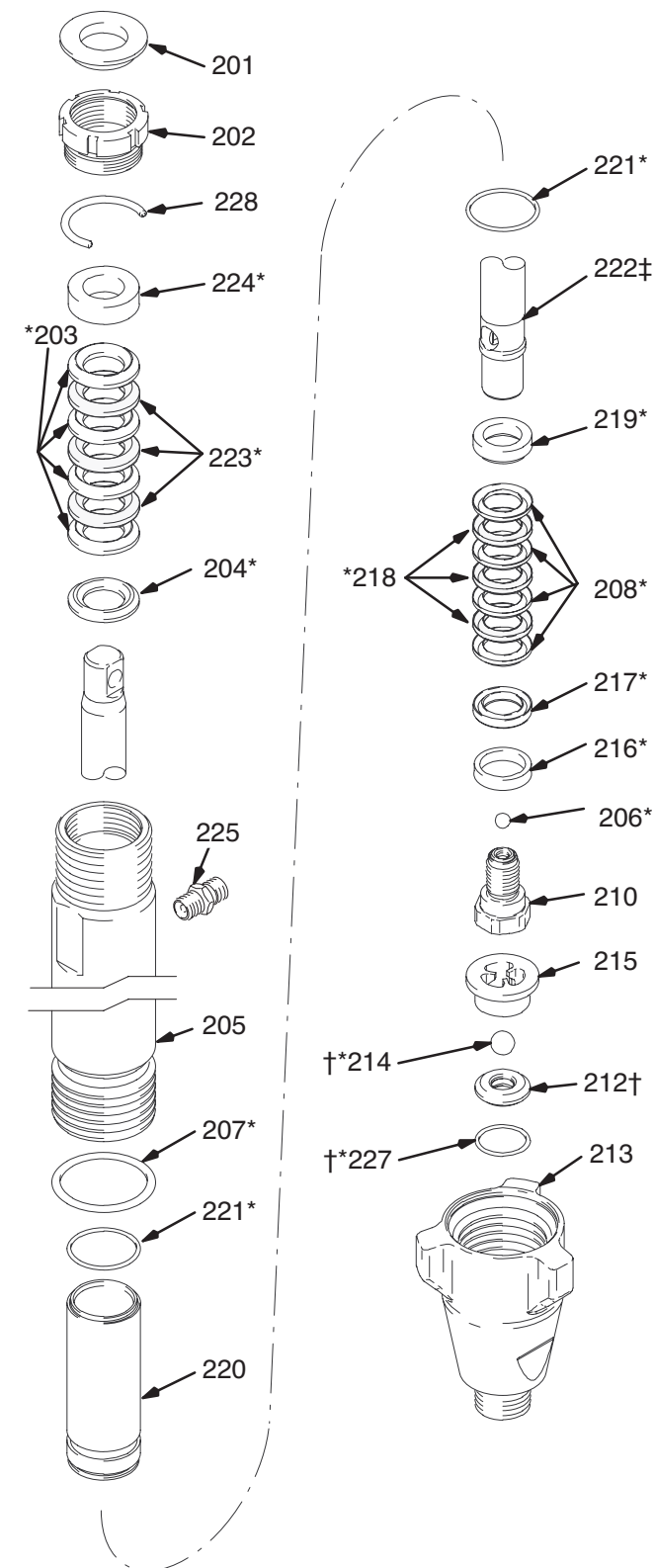
T10716c

# Детали — Насосы 244224, 244201, 244409, 245902, 245904

Модели 244224, серия А; 244201, серия А; 244409, серия А; 245902, серия А; 245904, серия А

Ссыл. №	Деталь №	Описание	Кол-во
201	183171	ЗАГЛУШКА	1
202	193032	ГАЙКА, уплотнение	1
203*	193124	V-ОБРАЗНОЕ УПЛОТНЕНИЕ	4
204*	183176	Полиэтилен сверхвысокого молекулярного веса V-Max™, синий САЛЬНИК, уплотнение, внутренний, горловина	1
205	196754	ЦИЛИНДР, насос	1
206*	243347	Насос 244224	1
207*	101947	ШАРИК, нержавеющая сталь, 9,5 мм	1
208*	116327	ШАРИК, керамический, 9,5 мм	1
209*	106556	УПЛОТНЕНИЕ, уплотнительное кольцо	1
210	240150	КЛАПАН, поршень	1
212†	244199	СЕДЛО, твердый сплав (196866)	1
213	244571	СЕДЛО, твердый сплав (197470)	1
214*†	196753	Насос 244201, 244409, 245904	1
215	195894	Насос 244224	1
216*	102972	ШАРИК, нержавеющая сталь, 22 мм	1
217*	111453	ШАРИК, керамический, 19 мм	1
218*	196967	НАПРАВЛЯЮЩАЯ, шарик	1
219*	193027	Насос 244224	1
220	196757	НАПРАВЛЯЮЩАЯ, поршень	1
221*	183185	САЛЬНИК, наружный, поршень	1
222	183174	V-ОБРАЗНОЕ УПЛОТНЕНИЕ, кожа, поршень	3
223*	183178	САЛЬНИК, уплотнение, внутренний	1
224*	240525	ВТУЛКА, цилиндр	1
225	107098	УПЛОТНЕНИЕ, уплотнительное кольцо	2
226	240517	ШТОК, поршень	1
227*†	241285	Насос 245902	1
228	244217	Насос 244224	1
229	244218	Насос 244201, 244409	1
230*	183175	V-ОБРАЗНОЕ УПЛОТНЕНИЕ, кожа, горловина	3
231*	183177	САЛЬНИК, уплотнение, наружный	1
232	162485	НИППЕЛЬ, переходник, 3/8 npt x 3/8 npsm	1
233*†	108526	УПЛОТНЕНИЕ, уплотнительное кольцо	1
234	193127	РАСПОРНАЯ ДЕТАЛЬ, гайка	1

† Эти детали также включены в комплект для твердосплавного седла 244199 (насос 244224, 244201, 245902) или комплект для твердосплавного седла 244571 (насос 244409, 245904), который можно приобрести отдельно.



\* Эти детали также включены в ремонтный комплект 244198 (насос 244224, 244201, 245902) или ремонтный комплект 244200 (насос 244409, 245904), который можно приобрести отдельно.

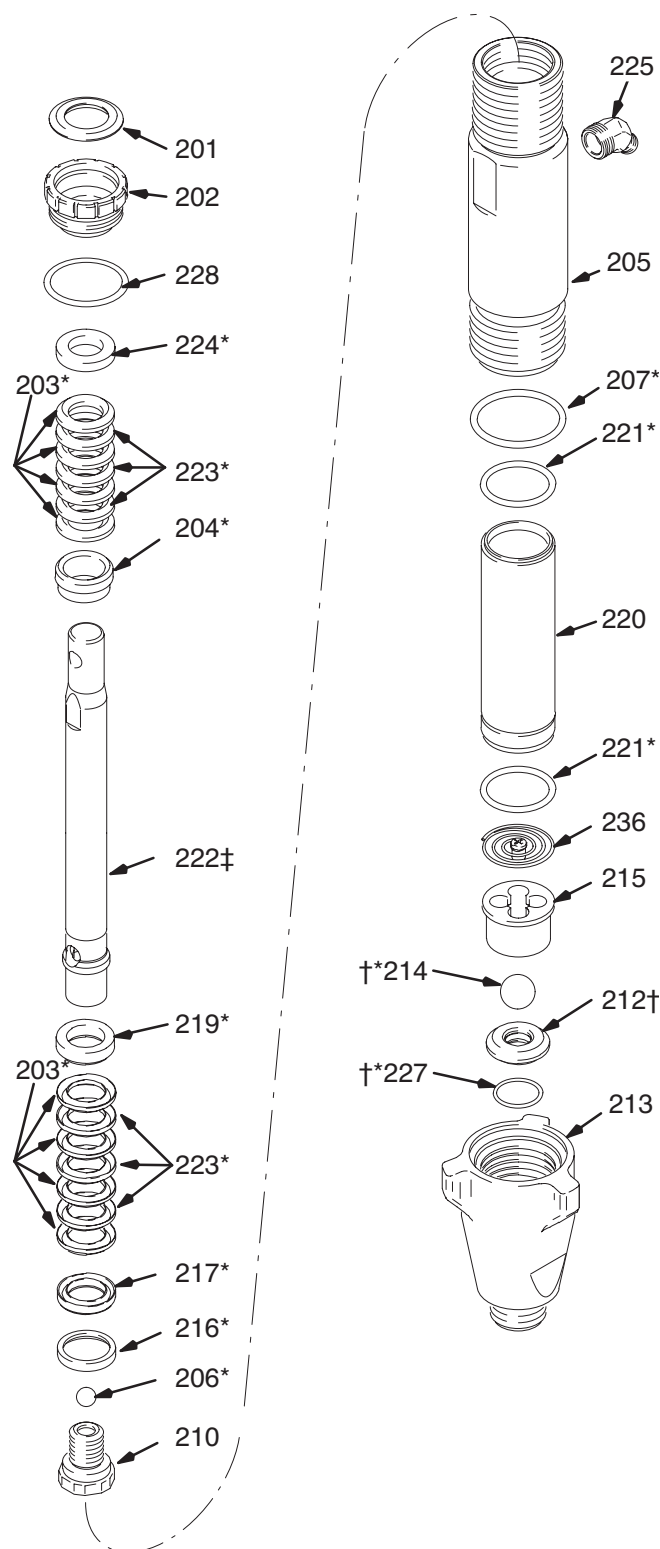
# Детали — Насос 244954

## Модель 244954, серия А

Ссыл. №	Деталь №	Описание	Кол-во
201+	112590	ЗАГЛУШКА	1
202	189589	ГАЙКА уплотнения	1
203*	198701	V-ОБРАЗНОЕ УПЛОТНЕНИЕ Полиэтилен сверхвысокого молекулярного веса V-Max™, синий	8
204*	198768	САЛЬНИК, уплотнение, внутренний, латунь	1
205	244974	ЦИЛИНДР, насос	1
206*	107203	ШАР, нержавеющая сталь; 14 мм	1
207*	107306	УПЛОТНЕНИЕ, уплотнительное кольцо	1
210	240580	КЛАПАН, поршень	1
212†	240918	СЕДЛО, карбид включает 214 и 227	1
213	198121	КОРПУС, впускного клапана (основание)	1
214*†	107167	ШАР, нержавеющая сталь; 25 мм	1
215	198505	НАПРАВЛЯЮЩАЯ, шар	1
216*	198303	НАПРАВЛЯЮЩАЯ, поршень, пластик	1
217*	198765	САЛЬНИК, охватывающий, поршень, сталь	1
219	189585	САЛЬНИК, уплотнение, внутренний, сталь	1
220	244975	ВТУЛКА, цилиндр	1
221*	108822	УПЛОТНЕНИЕ, уплотнительное кольцо	2
222	287141	ШТОК, поршня	1
223*	198718	УПЛОТНЕНИЕ С V-ОБРАЗНЫМ СЕЧЕНИЕМ, кожа	6
224*	194175	САЛЬНИК, уплотнение, охватывающий, латунь	1
225	116756	НИППЕЛЬ, угловой, 45°	1
227*†	107098	УПЛОТНЕНИЕ, уплотнительное кольцо	1
228	108832	ПРОКЛАДКА, горловина, регулировка, уплотнительное кольцо	1
236	233698	ПРУЖИНА, впускного клапана	1

\* Эти детали также включены в ремонтный комплект 246341, который можно приобрести отдельно.

† Эти детали также входят в комплект седла из карбида 240918, который можно приобрести отдельно.



T11308d

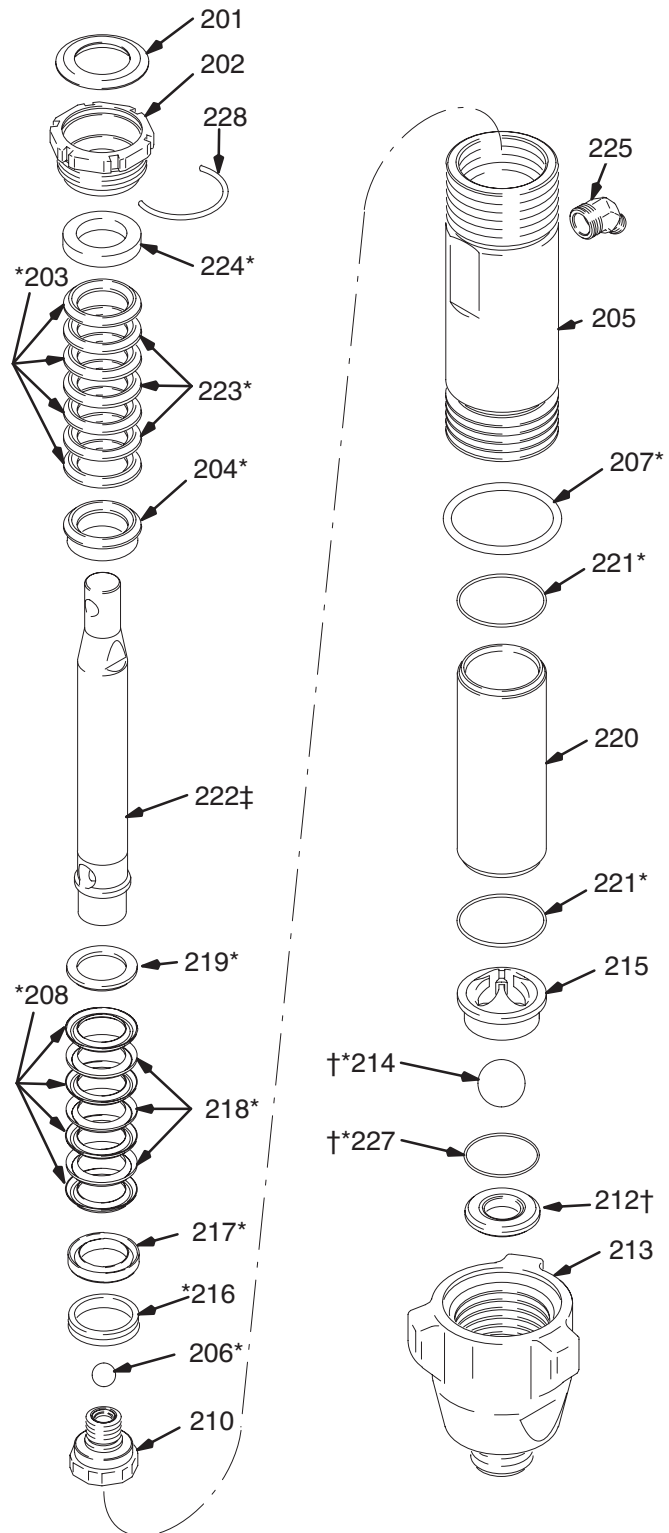
# Детали — Насос 244957

## Модель 244957, серия А

Ссыл. №	Деталь №	Описание	Кол-во
201	196362	ПРОБКА	1
202	196361	ГАЙКА, уплотнение	1
203*	197468	V-ОБРАЗНОЕ УПЛОТНЕНИЕ (горловина) Полиэтилен сверхвысокого молекулярного веса V-Max™, синий	4
204 *	197372	САЛЬНИК, уплотнение, внутренний	2
205	244977	ЦИЛИНДР, насос	1
206*	101822	ШАР, нержавеющая сталь; 16 мм	1
207*	116612	УПЛОТНЕНИЕ, уплотнительное кольцо	1
208*	197469	V-ОБРАЗНОЕ УПЛОТНЕНИЕ (поршень) Полиэтилен сверхвысокого молекулярного веса V-Max™, синий	4
210	244454	КЛАПАН, поршень	1
212†	244960	СЕДЛО, карбид включает 214 и 227	1
213	196357	КОРПУС, впускного клапана (основание)	1
214*†	102973	ШАР, нержавеющая сталь; 32 мм	1
215	196363	НАПРАВЛЯЮЩАЯ, шар	1
216*	196928	НАПРАВЛЯЮЩАЯ, поршень	1
217*	197354	САЛЬНИК, наружный, поршень	1
218*	184305	V-ОБРАЗНОЕ УПЛОТНЕНИЕ, кожа, поршень	3
219*	196925	САЛЬНИК, уплотнение, внутренний	1
220	287557	ВТУЛКА, цилиндр	1
221*	106259	УПЛОТНЕНИЕ, уплотнительное кольцо	2
222	287558	ШТОК, поршня	1
223*	184304	V-ОБРАЗНОЕ УПЛОТНЕНИЕ, кожа, горловина	3
224*	197368	САЛЬНИК, уплотнение, охватывающий	1
225	116755	НИППЕЛЬ, угловой, 45°	1
227*†	104537	УПЛОТНЕНИЕ, уплотнительное кольцо	1
228	197864	ПРОКЛАДКА, гайка	1

\* Эти детали также включены в ремонтный комплект 244958, который можно приобрести отдельно.

† Эти детали также входят в Комплект седла из карбида 244960, который можно приобрести отдельно.



T11317b

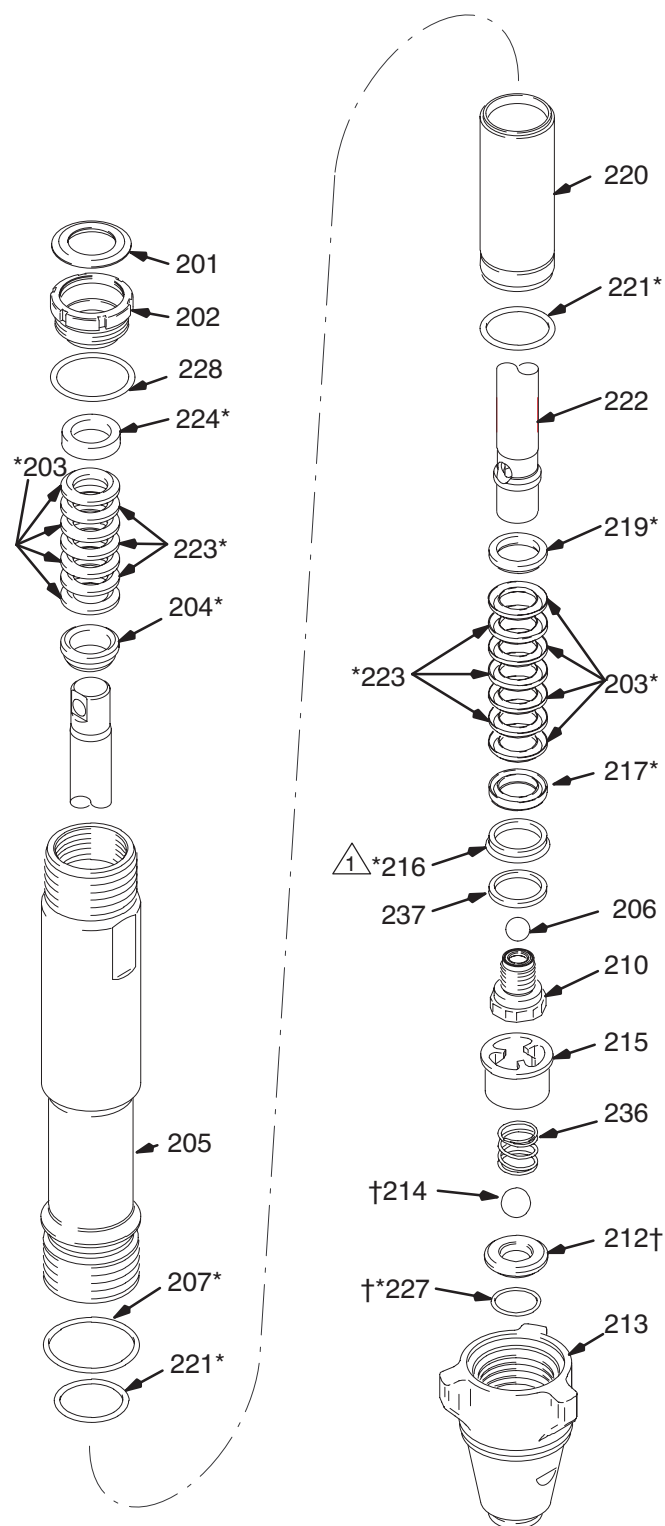
# Детали — Насос 245889

## Модель 245889, серия В

Ссыл. №	Деталь №	Описание	Кол-во
201+	112590	ЗАГЛУШКА	1
202	189589	ГАЙКА уплотнения	1
203*	198701	V-ОБРАЗНОЕ УПЛОТНЕНИЕ Полиэтилен сверхвысокого молекулярного веса V-Max™, синий	8
204*	198768	САЛЬНИК, внутренний, горловина, латунь	1
205	245888	ЦИЛИНДР, насос	1
206	118601	ШАР, керамический, 14,28 мм	1
207*	107306	УПЛОТНЕНИЕ, уплотнительное кольцо	1
210	240580	КЛАПАН, поршень	1
212†	245885	СЕДЛО, карбид включает 214 и 227	1
213	15A303	КОРПУС, впускного клапана (основание)	1
214†	118602	ШАР, керамический, 22 мм	1
215	15D158	НАПРАВЛЯЮЩАЯ, шар	1
216*	112589	УПЛОТНЕНИЕ, и-образная прокладка	1
217*	198765	САЛЬНИК, охватывающий, поршень, сталь	1
219	189585	САЛЬНИК, уплотнение, внутренний, сталь	1
220	240921	ВТУЛКА, цилиндр	1
221*	108822	УПЛОТНЕНИЕ, уплотнительное кольцо	2
222	245886	ШТОК, поршня	1
223*	198718	V-ОБРАЗНОЕ УПЛОТНЕНИЕ, кожа, поршень	6
224*	194175	САЛЬНИК, уплотнение, охватывающий, латунь	1
227*†	107098	УПЛОТНЕНИЕ, уплотнительное кольцо	1
228	108832	ПРОКЛАДКА, горловина, регулировка, уплотнительное кольцо	1
236	118600	ПРУЖИНА, сжатия	1
237	189587	ШАЙБА, придерживающая	1

\* Эти детали также включены в ремонтный комплект 245819, который можно приобрести отдельно.

† Эти детали также входят в Комплект седла из карбида 245885, который можно приобрести отдельно.



ti2086c

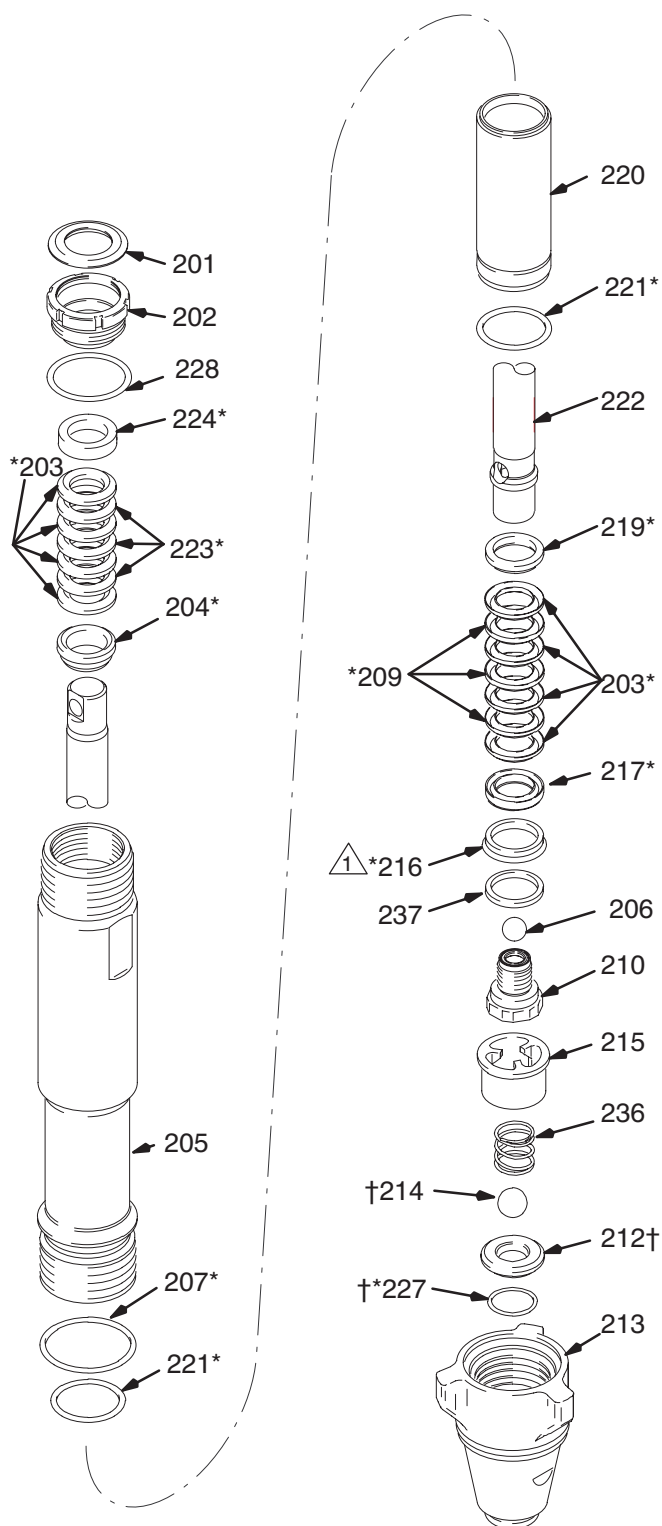
# Детали — Насос 287946

## Модель 287946, серия А

Ссыл. №	Деталь №	Описание	Кол-во
201+	112590	ЗАГЛУШКА	1
202	189589	ГАЙКА уплотнения	1
203*	198701	V-ОБРАЗНОЕ УПЛОТНЕНИЕ Полиэтилен сверхвысокого молекулярного веса V-Max™, синий	8
204*	198768	САЛЬНИК, внутренний, горловина, латунь	1
205	15G437	ЦИЛИНДР, насос	1
206	118601	ШАР, керамический, 14,28 мм	1
207*	107306	УПЛОТНЕНИЕ, уплотнительное кольцо	1
209*	112591	УПЛОТНЕНИЕ, V-образное, кожа	3
210	249177	КЛАПАН, поршень	1
212†	245885	СЕДЛО, карбид включает 214 и 227	1
213	15A303	КОРПУС, впускного клапана (основание)	1
214†	118602	ШАР, керамический, 22 мм	1
215	15D158	НАПРАВЛЯЮЩАЯ, шар	1
216*	119636	УПЛОТНЕНИЕ, U-образная прокладка	1
217*	189588	САЛЬНИК, охватывающий, поршень, сталь	1
219	189585	САЛЬНИК, уплотнение, внутренний, сталь	1
220	15E672	ВТУЛКА, цилиндр	1
221*	108822	УПЛОТНЕНИЕ, уплотнительное кольцо	2
222	15G848	ШТОК, поршень	1
223*	198718	V-ОБРАЗНОЕ УПЛОТНЕНИЕ, кожа, поршень	3
224*	194175	САЛЬНИК, уплотнение, охватывающий, латунь	1
227*†	107098	УПЛОТНЕНИЕ, уплотнительное кольцо	1
228	108832	ПРОКЛАДКА, горловина, регулировка, уплотнительное кольцо	1
236	118600	ПРУЖИНА, сжатия	1
237	15F183	ШАЙБА, придерживающая	1

\* Эти детали также включены в ремонтный комплект 287945, который можно приобрести отдельно.

† Эти детали также входят в Комплект седла из карбида 245885, который можно приобрести отдельно.



ti2086c

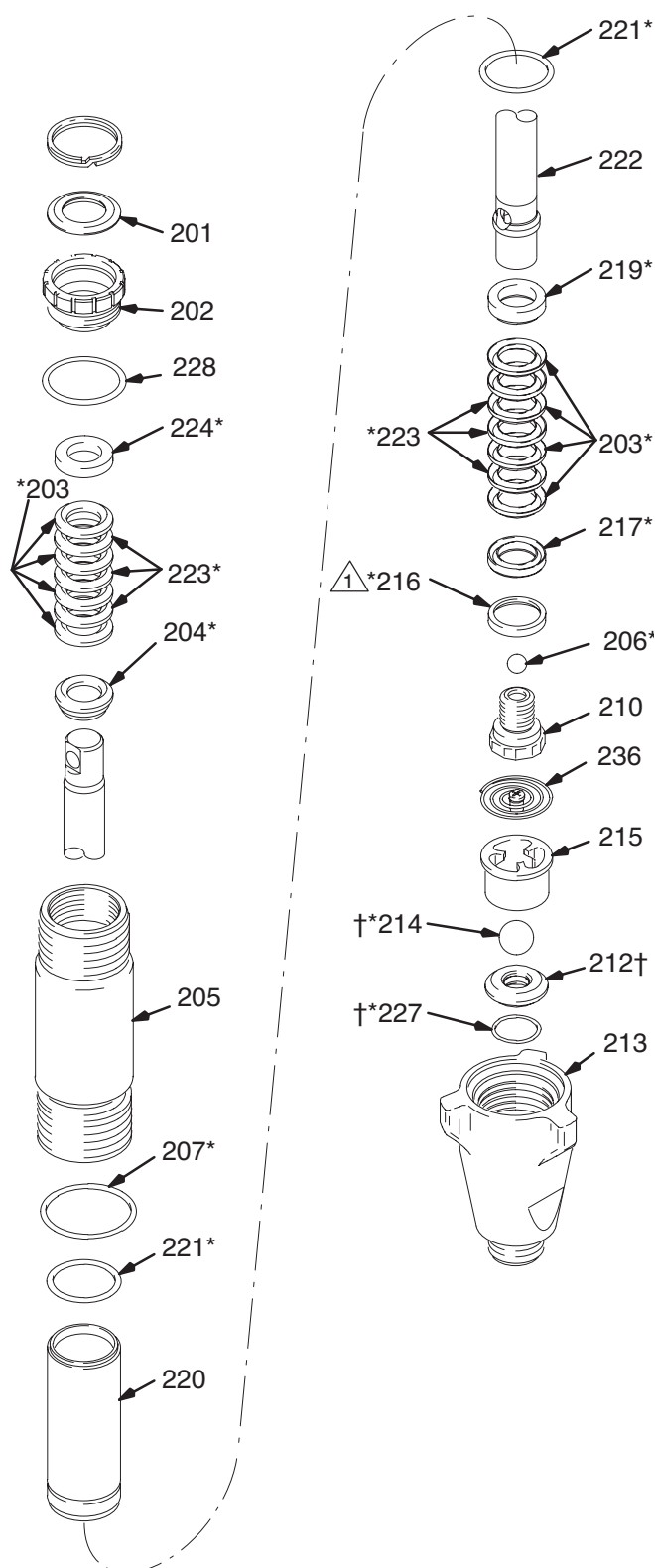
# Детали — Насос 246257

## Модель 246257, серия А

Ссыл. №	Деталь №	Описание	Кол-во
201+	112590	ЗАГЛУШКА	1
202	189589	ГАЙКА уплотнения	1
203*	198701	V-ОБРАЗНОЕ УПЛОТНЕНИЕ Полиэтилен сверхвысокого молекулярного веса V-Max™, синий	8
204*	198768	САЛЬНИК, внутренний, горловина, латунь	1
205	245413	ЦИЛИНДР, насос	1
206*	107203	ШАР, нержавеющая сталь; 14,28 мм	1
207*	107306	УПЛОТНЕНИЕ, уплотнительное кольцо	1
210	240580	КЛАПАН, поршень	1
212†	240918	СЕДЛО, карбид включает 214 и 227	1
213	198219	КОРПУС, впускного клапана (основание)	1
214*†	107167	ШАР, нержавеющая сталь; 25 мм	1
215	193391	НАПРАВЛЯЮЩАЯ, шар	1
216*	198303	НАПРАВЛЯЮЩАЯ, поршень, пластик	1
217*	198765	САЛЬНИК, охватывающий, поршень, сталь	1
219	189585	САЛЬНИК, уплотнение, внутренний, сталь	1
220	240921	ВТУЛКА, цилиндр	1
221*	108822	УПЛОТНЕНИЕ, уплотнительное кольцо	2
222	245414	ШТОК, поршня	1
223*	198718	V-ОБРАЗНОЕ УПЛОТНЕНИЕ, кожа, поршень	6
224*	194175	САЛЬНИК, уплотнение, охватывающий, латунь	1
227*†	107098	УПЛОТНЕНИЕ, уплотнительное кольцо	1
228	108832	ПРОКЛАДКА, горловина, регулировка, уплотнительное кольцо	1
236	233698	ПРУЖИНА, впускного клапана	1

\* Эти детали также включены в ремонтный комплект 246341, который можно приобрести отдельно.

† Эти детали также входят в комплект седла из карбида 240918, который можно приобрести отдельно.



ti2331a

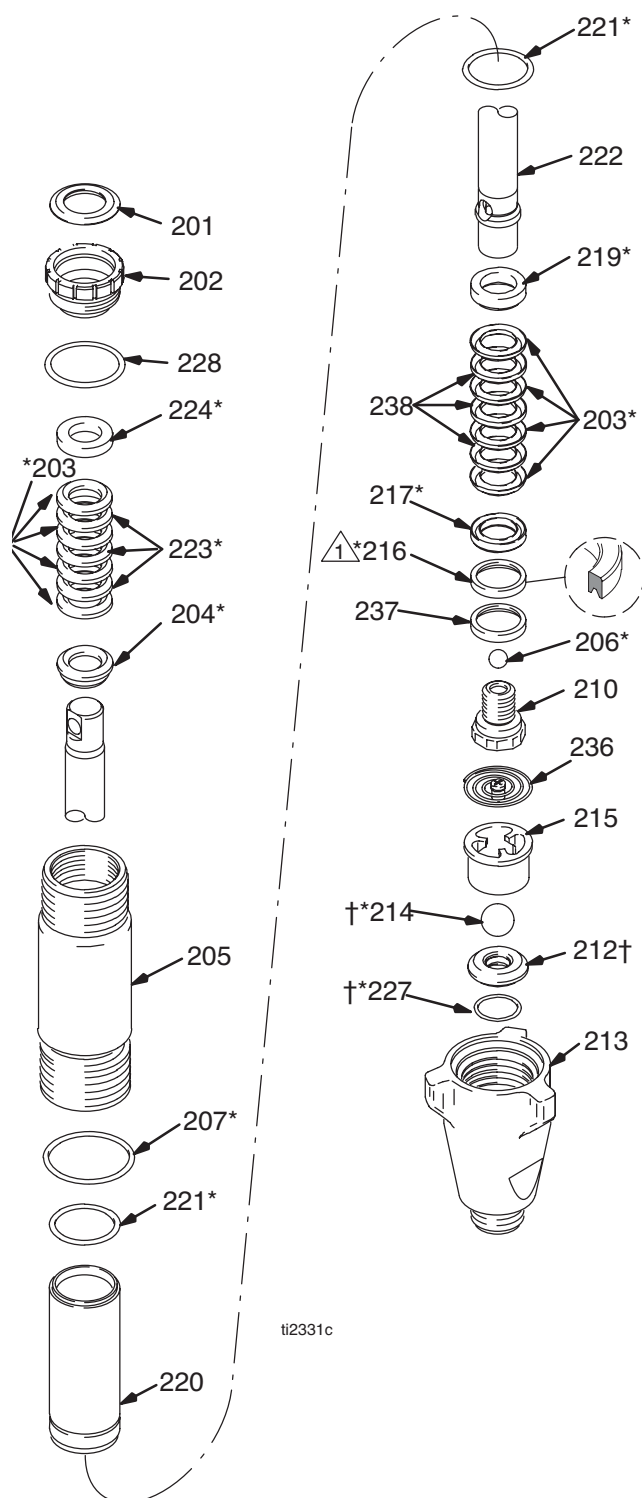
# Детали — Насос 287815

## Модель 287815, серия А

Ссыл. №	Деталь №	Описание	Кол-во
201*	112590	ПРОБКА	1
202	189589	ГАЙКА уплотнения	1
203*	198701	V-ОБРАЗНОЕ УПЛОТНЕНИЕ Полиэтилен сверхвысокого молекулярного веса V-Max™, синий	8
204*	15G658	САЛЬНИК, внутренний, горловина	1
205	249532	КОМПЛЕКТ, ЦИЛИНДР, насос	1
206*	107203	ШАР, нержавеющая сталь; 14,28 мм	1
207*	107306	УПЛОТНЕНИЕ, уплотнительное кольцо	1
210	249177	КЛАПАН, поршень	1
212†	240918	СЕДЛО, карбид включает 214 и 227	1
213	198219	КОРПУС, впускного клапана (основание)	1
214*†	107167	ШАР, нержавеющая сталь; 25 мм	1
215	198505	НАПРАВЛЯЮЩАЯ, шар	1
216*	119636	ГРЯЗЕСЪЕМНИК, поршень	1
217*	189588	САЛЬНИК, охватывающий, поршень, сталь	1
219*	189585	САЛЬНИК, уплотнение, внутренний, сталь	1
220	287817	ВТУЛКА, цилиндр	1
221*	108822	УПЛОТНЕНИЕ, уплотнительное кольцо	2
222	287816	ШТОК, поршня	1
223*	198718	V-ОБРАЗНОЕ УПЛОТНЕНИЕ, кожа, поршень	3
224*	15G657	САЛЬНИК, уплотнение, охватывающий	1
227*†	107098	УПЛОТНЕНИЕ, уплотнительное кольцо	1
228*	108832	ПРОКЛАДКА, горловина, регулировка, уплотнительное кольцо	1
236	233698	ПРУЖИНА, впускного клапана	1
237*	15F183	ШАЙБА, придерживающая	1
238*	15F875	V-ОБРАЗНОЕ УПЛОТНЕНИЕ, поршень, V-Max™ полиэтилен сверхвысокого молекулярного веса, коричневый	3

\* Эти детали также включены в ремонтный комплект 287813, который можно приобрести отдельно.

† Эти детали также входят в комплект седла из карбида 240918, который можно приобрести отдельно.



ti2331c



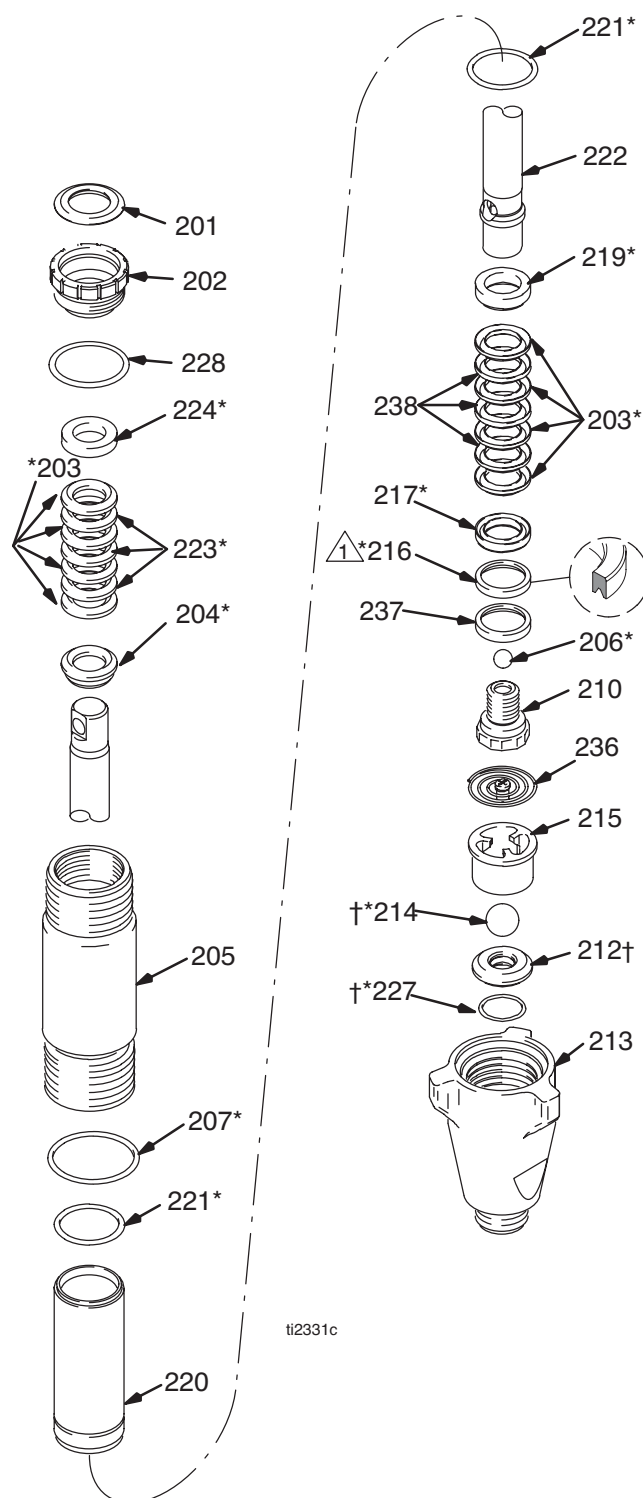
# Детали — Насос 287814

## Модель 241 — 107, серия А

Ссыл. №	Деталь №	Описание	Кол-во
201*	112590	ПРОБКА	1
202	189589	ГАЙКА уплотнения	1
203*	198701	V-ОБРАЗНОЕ УПЛОТНЕНИЕ Полиэтилен сверхвысокого молекулярного веса V-Max™, синий	8
204*	15G658	САЛЬНИК, внутренний, горловина	1
205	245413	ЦИЛИНДР, насос	1
206*	107203	ШАР, нержавеющая сталь; 28 мм	1
207*	107306	УПЛОТНЕНИЕ, уплотнительное кольцо	1
210	249177	КЛАПАН, поршень	1
212†	240918	СЕДЛО, карбид включает 214 и 227	1
213	198219	КОРПУС, впускного клапана (основание)	1
214*†	107167	ШАР, нержавеющая сталь; 25 мм	1
215	198505	НАПРАВЛЯЮЩАЯ, шар	1
216*	119636	ГРЯЗЕСЪЕМНИК, поршень	1
217*	189588	САЛЬНИК, охватывающий, поршень, сталь	1
219*	189585	САЛЬНИК, уплотнение, внутренний, сталь	1
220	249121	ВТУЛКА, цилиндр	1
221*	108822	УПЛОТНЕНИЕ, уплотнительное кольцо	2
222	249119	ШТОК, поршень	1
223*	198718	V-ОБРАЗНОЕ УПЛОТНЕНИЕ, кожа, поршень	3
224*	15G657	САЛЬНИК, уплотнение, охватывающий	1
227*†	107098	УПЛОТНЕНИЕ, уплотнительное кольцо	1
228*	108832	ПРОКЛАДКА, горловина, регулировка, уплотнительное кольцо	1
236	233698	ПРУЖИНА, впускного клапана	1
237*	15F183	ШАЙБА, придерживающая	1
238*	15F875	V-ОБРАЗНОЕ УПЛОТНЕНИЕ, поршень, V-Max™ полиэтилен сверхвысокого молекулярного веса, коричневый	3

\* Эти детали также включены в ремонтный комплект 287813, который можно приобрести отдельно.

† Эти детали также входят в комплект седла из карбида 240918, который можно приобрести отдельно.



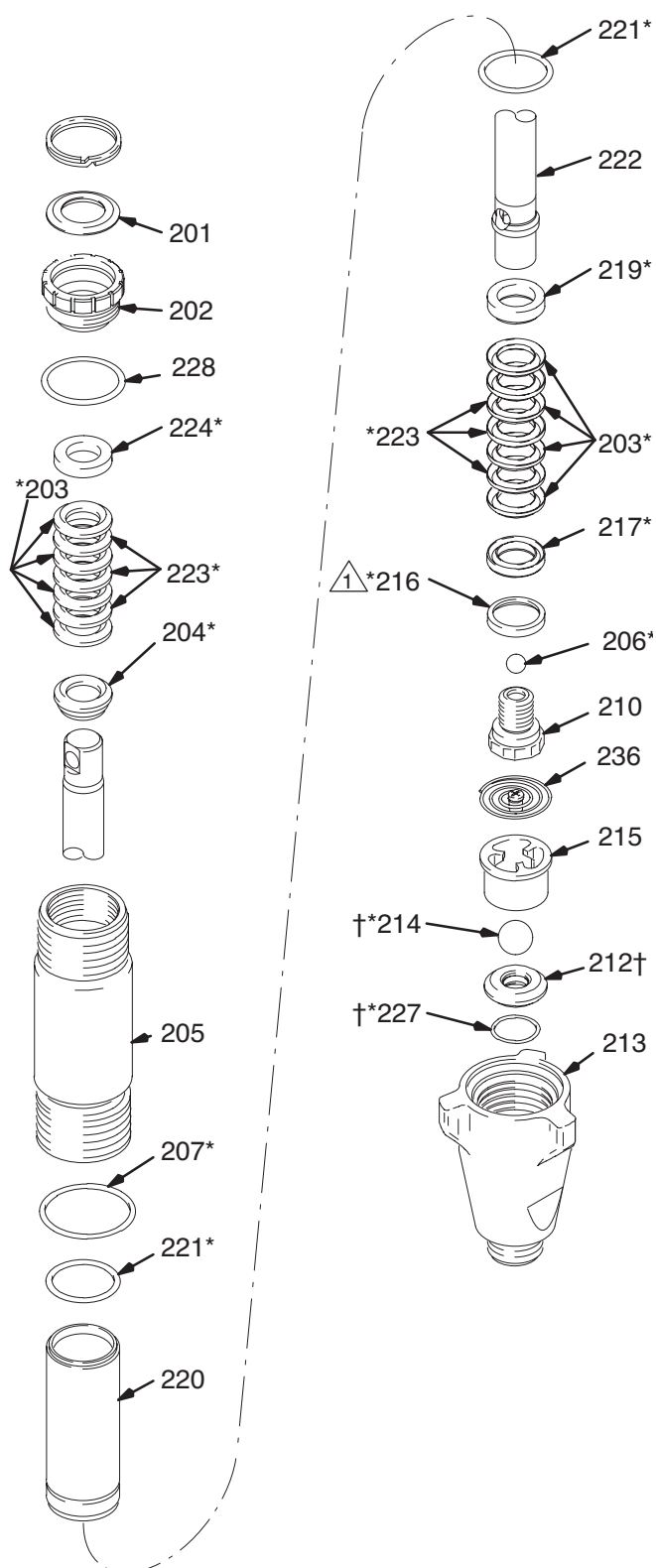
# Детали — Насос 248736

## Модель 248736, серия А

Ссыл. №	Деталь №	Описание	Кол-во
201+	112590	ЗАГЛУШКА	1
202	189589	ГАЙКА уплотнения	1
203*	198701	V-ОБРАЗНОЕ УПЛОТНЕНИЕ Полиэтилен сверхвысокого молекулярного веса V-Max™, синий	8
204*	198768	САЛЬНИК, внутренний, горловина, латунь	1
205	249532	КОМПЛЕКТ, ЦИЛИНДР, насос	1
206*	107203	ШАР, нержавеющая сталь; 14,28 мм	1
207*	107306	УПЛОТНЕНИЕ, уплотнительное кольцо	1
210	240580	КЛАПАН, поршень	1
212†	240918	СЕДЛО, карбид включает 214 и 227	1
213	198219	КОРПУС, впускного клапана (основание)	1
214*†	107167	ШАР, нержавеющая сталь; 25 мм	1
215	193391	НАПРАВЛЯЮЩАЯ, шар	1
216*	198303	НАПРАВЛЯЮЩАЯ, поршень, пластик	1
217*	198765	САЛЬНИК, охватывающий, поршень, сталь	1
219	189585	САЛЬНИК, уплотнение, внутренний, сталь	1
220	248980	ВТУЛКА, цилиндр	1
221*	108822	УПЛОТНЕНИЕ, уплотнительное кольцо	2
222	249001	ШТОК, поршня	1
223*	198718	V-ОБРАЗНОЕ УПЛОТНЕНИЕ, кожа, поршень	6
224*	194175	САЛЬНИК, уплотнение, охватывающий, латунь	1
227*†	107098	УПЛОТНЕНИЕ, уплотнительное кольцо	1
228	108832	ПРОКЛАДКА, горловина, регулировка, уплотнительное кольцо	1
236	233698	ПРУЖИНА, впускного клапана	1

\* Эти детали также включены в ремонтный комплект 246341, который можно приобрести отдельно.

† Эти детали также входят в комплект седла из карбида 240918, который можно приобрести отдельно.



ti2331a

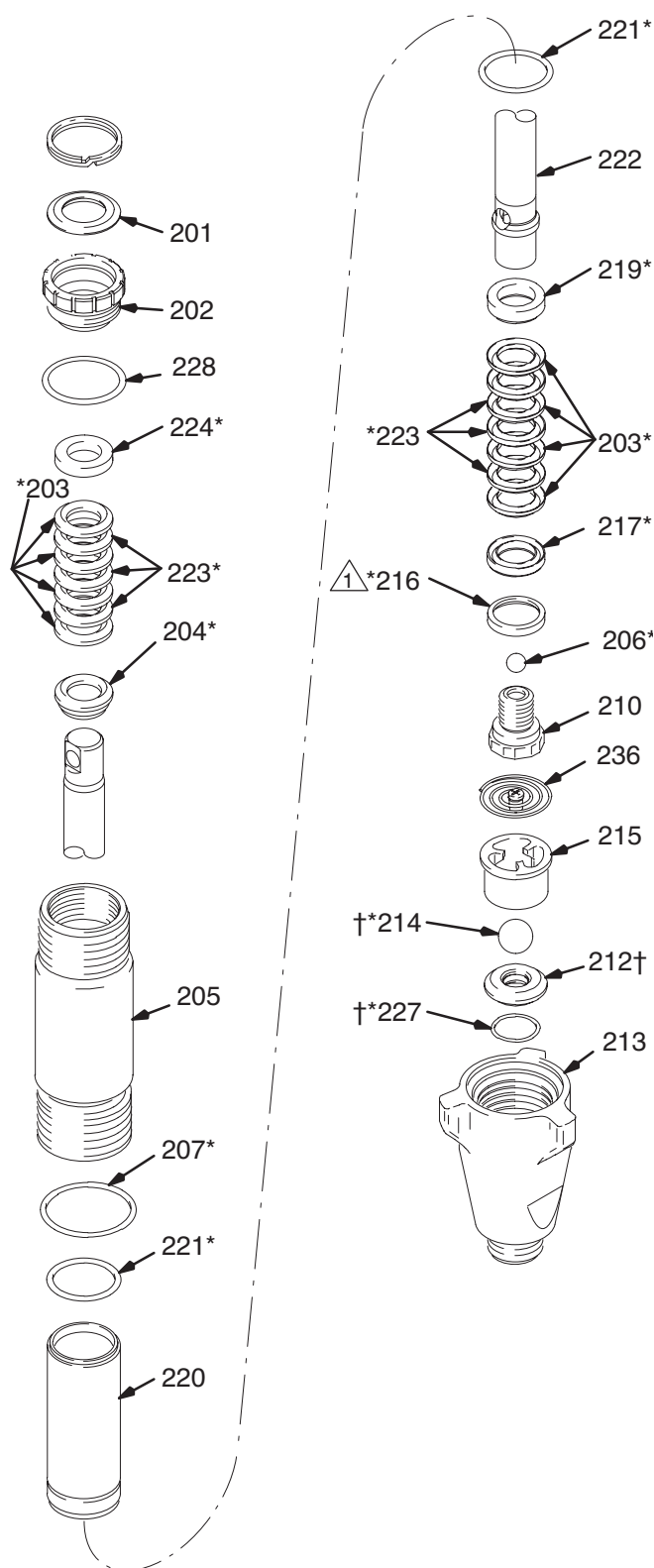
# Детали — Насос 248971, 277068

Модель 248971, серия А; 277068, серия А

Ссыл. №	Деталь №	Описание	Кол-во
201+	112590	ЗАГЛУШКА	1
202	189589	ГАЙКА уплотнения	1
203*	198701	V-ОБРАЗНОЕ УПЛОТНЕНИЕ Полиэтилен сверхвысокого молекулярного веса V-Max™, синий	8
204*	198768	САЛЬНИК, внутренний, горловина, латунь	1
205	245413	ЦИЛИНДР, насос	1
206*	107203	ШАР, нержавеющая сталь; 14,28 мм	1
207*	107306	УПЛОТНЕНИЕ, уплотнительное кольцо	1
210	240580	КЛАПАН, поршень	1
212†	240918	СЕДЛО, карбид включает 214 и 227	1
213	198219	КОРПУС, впускного клапана (основание)	1
214*†	107167	ШАР, нержавеющая сталь; 25 мм	1
215	193391	НАПРАВЛЯЮЩАЯ, шар	1
216*	198303	НАПРАВЛЯЮЩАЯ, поршень, пластик	1
217*	198765	САЛЬНИК, охватывающий, поршень, сталь	1
219	189585	САЛЬНИК, уплотнение, внутренний, сталь	1
220	248979	ВТУЛКА, цилиндр	1
221*	108822	УПЛОТНЕНИЕ, уплотнительное кольцо	2
222	249000	ШТОК, поршня	1
223*	198718	V-ОБРАЗНОЕ УПЛОТНЕНИЕ, кожа, поршень	6
224*	194175	САЛЬНИК, уплотнение, охватывающий, латунь	1
227*†	107098	УПЛОТНЕНИЕ, уплотнительное кольцо	1
228	108832	ПРОКЛАДКА, горловина, регулировка, уплотнительное кольцо	1
236	233698	ПРУЖИНА, впускного клапана	1

\* Эти детали также включены в ремонтный комплект 246341, который можно приобрести отдельно.

† Эти детали также входят в комплект седла из карбида 240918, который можно приобрести отдельно.



ti2331a

# Стандартная гарантия Graco

Компания Graco гарантирует, что во всем оборудовании, упомянутом в настоящем документе, произведенном компанией Graco и маркированном ее наименованием, на дату его продажи уполномоченным дистрибьютором Graco первоначальному покупателю отсутствуют дефекты материала и изготовления. За исключением случаев специального продления или ограничения предоставляемой компанией Graco гарантии, компания Graco обязуется в течение двенадцати месяцев с даты продажи отремонтировать или заменять любые детали оборудования, в которых компания Graco обнаружит дефекты. Настоящая гарантия действует только при условии, что оборудование устанавливается, используется и обслуживается в соответствии с письменными рекомендациями компании Graco.

Ответственность фирмы Graco и настоящая гарантия не распространяются на случаи общего износа оборудования, а также на любые неисправности, повреждения или износ, вызванные неправильной установкой или использованием, абразивным истиранием или коррозией, недостаточным или неправильным обслуживанием, халатностью, авариями, внесением изменений в оборудование или применением деталей, изготовленных не фирмой Graco. Фирма Graco также не несет ответственности за неисправности, повреждения или износ, вызванные несовместимостью оборудования от фирмы Graco с устройствами, принадлежностями, оборудованием или материалами, которые не были поставлены фирмой Graco, либо неправильным проектированием, изготовлением, установкой, эксплуатацией или обслуживанием устройств, принадлежностей, оборудования или материалов, которые не были поставлены фирмой Graco.

Настоящая гарантия имеет силу при условии предварительно оплаченного возврата оборудования, в котором предполагается наличие дефектов, уполномоченному дистрибьютору компании Graco для проверки наличия дефектов. Если наличие предполагаемого дефекта подтверждается, компания Graco обязуется бесплатно отремонтировать или заменить любые дефектные детали. Оборудование будет возвращено первоначальному покупателю с предварительной оплатой транспортировки. Если же инспекция оборудования не выявит дефектов материалов или изготовления, ремонт будет произведен за разумную плату, которая может включать в себя стоимость деталей, трудозатрат и транспортировки.

**НАСТОЯЩАЯ ГАРАНТИЯ ЯВЛЯЕТСЯ ЭКСКЛЮЗИВНОЙ, И ЗАМЕНЯЕТ СОБОЙ ЛЮБЫЕ ДРУГИЕ ГАРАНТИИ, ЯВНО СФОРМУЛИРОВАННЫЕ ИЛИ ПОДРАЗУМЕВАЮЩИЕСЯ, В ТОМ ЧИСЛЕ, НО НЕ ОГРАНИЧИВАЯСЬ ИМИ, ГАРАНТИИ ТОВАРНОГО СОСТОЯНИЯ И ПРИГОДНОСТИ К ОПРЕДЕЛЕННОЙ ЦЕЛИ.**

Единственное обязательство компании Graco и единственное средство разрешения ситуации покупателем при нарушении условий гарантии изложены выше. Покупатель согласен с тем, что иных претензий (включая, но не ограничиваясь ими, побочные или косвенные убытки в связи с упущенной выгодой, упущенными сделками, травмами персонала или повреждениями собственности, а также любые иные побочные или косвенные убытки) предъявляться не будет. Все претензии, связанные с нарушением гарантии, должны предъявляться в течение 2 (двух) лет с даты продажи.

**ФИРМА GRACO НЕ ДАЕТ КАКИХ-ЛИБО ГАРАНТИЙ И ОТКАЗЫВАЕТСЯ ПРИЗНАВАТЬ ЛЮБЫЕ ПОДРАЗУМЕВАЮЩИЕСЯ ГАРАНТИИ ТОВАРНОГО СОСТОЯНИЯ И ПРИГОДНОСТИ К ОПРЕДЕЛЕННОЙ ЦЕЛИ В ОТНОШЕНИИ ПРИНАДЛЕЖНОСТЕЙ, ОБОРУДОВАНИЯ, МАТЕРИАЛОВ ИЛИ ДЕТАЛЕЙ, КОТОРЫЕ БЫЛИ ПРОДАНЫ ФИРМОЙ GRACO, НО НЕ БЫЛИ ИЗГОТОВЛЕНЫ ЕЮ.** На указанные изделия, проданные, но не изготовленные компанией (такие как электродвигатели, выключатели, шланги и т. д.), распространяются гарантии их изготовителя, если таковые имеются. Фирма Graco будет, в разумных пределах, оказывать покупателю помощь в предъявлении любых претензий в связи с нарушением таких гарантий.

Ни при каких обстоятельствах компания Graco не будет нести ответственность за непрямые, побочные, специальные или косвенные убытки, связанные с поставкой компанией Graco оборудования, к которому относится настоящий документ, а также с поставкой, работой или использованием любых продаваемых изделий или товаров, на которые распространяется настоящий документ, будь то в случаях нарушения контракта, нарушения условий гарантии, халатности со стороны компании Graco и в любых иных случаях.

## **FOR GRACO CANADA CUSTOMERS**

The parties acknowledge that they have required that the present document, as well as all documents, notices and legal proceedings entered into, given or instituted pursuant hereto or relating directly or indirectly hereto, be drawn up in English. Les parties reconnaissent avoir convenu que la rédaction du présente document sera en Anglais, ainsi que tous documents, avis et procédures judiciaires exécutés, donnés ou intentés à la suite de ou en rapport, directement ou indirectement, avec les procédures concernées.

## **ДОПОЛНИТЕЛЬНОЕ ГАРАНТИЙНОЕ ПОКРЫТИЕ**

Компания Graco предоставляет расширенные гарантии и гарантии в отношении износа на изделия, перечисленные в документе «Программа гарантий компании Graco на оборудование подрядчиков».

*Вся текстовая и иллюстрированная информация, содержащаяся в настоящем документе, отражает самую последнюю информацию об изделии, доступной на момент публикации. Фирма Graco оставляет за собой право на внесение изменений в любое время без предварительного уведомления.*

**Головной офис фирмы Graco:** г. Миннеаполис, США  
**Зарубежные представительства:** Бельгия, Китай, Япония, Корея

**GRACO N.V.; Industrieterrein – Oude Bunders;  
Slakweidestraat 31, 3630 Maasmechelen, Belgium  
Tel.: 32 89 770 700 — Fax: 32 89 770 777**