

Инструкции



19 л
120 л
200 л

Насосы, устанавливаемые на подъемнике

308027R

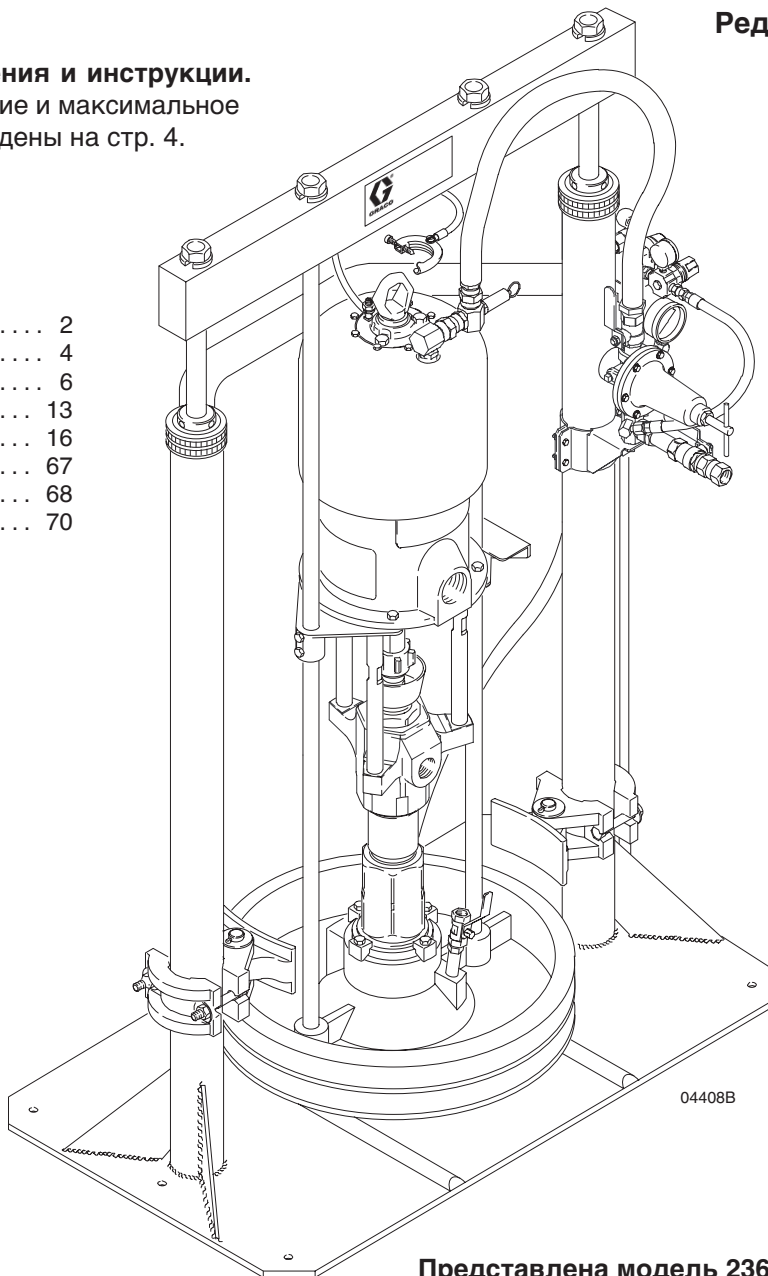
Ред. AF



Прочтите предупреждения и инструкции.
Номера моделей, описание и максимальное
рабочее давление приведены на стр. 4.

Содержание

Предупреждения	2
Список моделей	4
Подготовка	6
Эксплуатация	13
Детали	16
Размеры	67
Технические данные	68
Стандартная гарантия Graco	70



Представлена модель 236472:
пневматический двигатель 65:1 King™
с насосом Check-Mate™ 800

ИСПЫТАННОЕ КАЧЕСТВО, ПЕРЕДОВАЯ ТЕХНОЛОГИЯ.

GRACO N.V.; Industrieterrein — Oude Bunders;
Slakweidestraat 31, 3630 Maasmechelen, Belgium
©COPYRIGHT 2002, GRACO INC.



HO03

СИМВОЛЫ

Символ предупреждения

ПРЕДУПРЕЖДЕНИЕ




Этот символ предупреждает о возможности серьезной травмы или смертельного исхода при нарушении инструкций.

Символ предостережения

ВНИМАНИЕ

Этот символ предупреждает о возможности повреждения или разрушения оборудования при нарушении инструкций.

ПРЕДУПРЕЖДЕНИЕ

 ИНСТРУКЦИИ	<h3>ОПАСНОСТЬ НЕПРАВИЛЬНОГО ИСПОЛЬЗОВАНИЯ ОБОРУДОВАНИЯ</h3> <p>Неправильное использование оборудования может привести к повреждению или выводу из строя оборудования, а также к серьезным травмам.</p> <ul style="list-style-type: none">● Настоящее оборудование должно использоваться только специалистами.● Ознакомьтесь со всеми руководствами, бирками и наклейками, прежде чем приступать к работе на оборудовании.● Используйте оборудование только по прямому назначению. Если Вы не уверены в правильности его использования, свяжитесь с дистрибьютором Graco.● Не вносите изменений в оборудование. Используйте только детали и принадлежности компании Graco.● Ежедневно проверяйте оборудование. Немедленно ремонтируйте или заменяйте изношенные или поврежденные детали.● Не допускайте превышения максимального рабочего давления, указанного на оборудовании или в разделе Технические данные на оборудование. Не превышайте максимального рабочего давления компонента системы с самым низким номиналом.● Используйте жидкости и растворители, совместимые со смачиваемыми частями оборудования. См. раздел Технические данные во всех руководствах к оборудованию. Прочтите предупреждения изготовителя жидкостей и растворителей.● При работе с оборудованием используйте защитные наушники.● Соблюдайте все соответствующие местные, региональные и национальные меры противопожарной безопасности, электробезопасности, охраны труда.
	<h3>ОПАСНОСТЬ ПРИКОСНОВЕНИЯ К ДВИЖУЩИМСЯ ЧАСТЯМ</h3> <p>Движущие части, такие как поршень заливки и плата подъемника, могут повредить или оторвать пальцы.</p> <ul style="list-style-type: none">● Не приближайтесь к движущимся частям при пуске и эксплуатации насоса.● Не подносите руки и пальцы к поршню заливки при работе и во всех случаях, когда на насос подается сжатый воздух.● Не подносите руки к плате подъемника и к кромке бочки при работе с подъемником.● Перед обслуживанием оборудования выполните Процедуры сброса давления, см. стр. 13, чтобы предотвратить неожиданный пуск оборудования.
	<h3>ОПАСНОСТЬ ТОКСИЧНЫХ ЖИДКОСТЕЙ</h3> <p>Опасные жидкости или токсичные газы могут привести к серьезным травмам или смертельному исходу при попадании в глаза, на кожу, при вдыхании или проглатывании.</p> <ul style="list-style-type: none">● Ознакомьтесь со специфическими опасными особенностями используемых жидкостей.● Храните опасные жидкости в специальных контейнерах. При утилизации опасных жидкостей соблюдайте все местные, региональные и национальные нормативы.● Обязательно пользуйтесь защитными очками, перчатками, защитной одеждой и респиратором в соответствии с рекомендациями изготовителя жидкостей и растворителей.

⚠ ПРЕДУПРЕЖДЕНИЕ



ОПАСНОСТЬ ИНЪЕКЦИИ

Жидкость, распыляемая из пистолета-распылителя или через раздаточный клапан, а также утекающая через шланги или поврежденные детали, способна пронзить кожу и вызвать чрезвычайно серьезную травму, способную привести к ампутации. Жидкость, попавшая в глаза или на кожу, также может вызвать серьезную травму.

- При инъекции жидкости под кожу место повреждения может выглядеть как порез, но это серьезная травма. **Немедленно обратитесь за медицинской помощью.**
- Не направляйте пистолет-распылитель или раздаточный клапан на людей или на какую-нибудь часть тела.
- Не подносите руку или пальцы к соплу или наконечнику пистолета-распылителя.
- Не устраняйте и не отклоняйте направление утечек рукой, иной частью тела, перчаткой или ветошью.
- Не пытайтесь «сдуть» струю жидкости; это не система воздушного распыления.
- При распылении обязательно должны быть установлены защитная насадка сопла и предохранитель курка.
- Ежедневно проверяйте работу диффузора распылителя. См. руководство к распылителю.
- Перед началом распыления/нанесения жидкости убедитесь в исправности предохранителя курка пистолета распылителя или раздаточного клапана.
- При прекращении распыления/нанесения жидкости ставьте курок пистолета распылителя или раздаточного клапана на предохранитель.
- Выполните **Процедуры сброса давления**, см. стр. 13 при засорении сопла или наконечника распылителя, а также перед чисткой, проверкой или обслуживанием оборудования.
- Перед эксплуатацией оборудования подтягивайте все соединения линий жидкости.
- Ежедневно проверяйте шланги, трубки и соединения. Немедленно заменяйте изношенные или поврежденные детали. Не ремонтируйте соединения линий высокого давления; необходимо заменить весь шланг.
- Шланги жидкости на обоих концах должны быть снабжены пружинной защитой, предотвращающей разрыв шлангов при перегибах возле соединений.



ОПАСНОСТЬ ВОСПЛАМЕНЕНИЯ И ВЗРЫВА

Неправильное заземление, плохая вентиляция, открытое пламя или искрение могут создать опасную ситуацию и привести к пожару или взрыву с опасными травмами.

- Заземлите оборудование и объект, на который распыляется/наносится жидкость. См. **Заземление системы** на стр. 6.
- При появлении статических разрядов или если Вы почувствуете удар током при использовании данного оборудования, **немедленно прекратите распыление/нанесение жидкости**. Не пользуйтесь оборудованием до выявления и устранения причин неисправности.
- Обеспечьте вентиляцию свежим воздухом, чтобы избежать скопления легковоспламеняющихся паров растворителей или распыляемой/наносимой жидкости.
- В зоне распыления/нанесения жидкости не должно быть мусора, а также растворителей, ветоши, бензина.
- Отключите все оборудование в зоне распыления/нанесения жидкости от электрической сети.
- Погасите все очаги открытого пламени и горелки в зоне распыления/нанесения жидкости.
- Не курите в зоне распыления/нанесения жидкости.
- При работе и при наличии испарений не включайте и не выключайте освещение в зоне распыления/нанесения жидкости.
- В зоне распыления/нанесения жидкости не должно быть работающих бензиновых двигателей.

Список моделей

Модели на 200 л

Модель № (Страница деталей)	Пневматический двигатель	Насос	Соотношение	Максимальное рабочее давление жидкости	Максимальное Давление на входе
223816 (16)	Monark®	Check-Mate™ 450	10:1	125 бар, 12,5 МПа	10 бар, 1 МПа (воздуха)
223817* (18)	President®	Check-Mate™ 450	20:1	250 бар, 25,0 МПа	10 бар, 1 МПа (воздуха)
234369* (18)	President®	Check-Mate™ 450 Tuffstack	20:1	250 бар, 25,0 МПа	10 бар, 1 МПа (воздуха)
570114 (20)	President®	Check-Mate™ 450	20:1	250 бар, 25,0 МПа	10 бар, 1 МПа (воздуха)
223818 (22)	Senator®	Check-Mate™ 450	34:1	238 бар, 23,8 МПа	7 бар, 0,7 МПа (воздуха)
223819* (24)	Bulldog®	Check-Mate™ 450	55:1	341 бар, 34,1 МПа	6,2 бар, 0,62 МПа (воздуха)
224661* (26)	Quiet Senator®	Check-Mate™ 450	34:1	238 бар, 23,8 МПа	7 бар, 0,7 МПа (воздуха)
224662* (28)	Quiet Bulldog®	Check-Mate™ 450	55:1	341 бар, 34,1 МПа	6,2 бар, 0,62 МПа (воздуха)
235835 (30)	Bulldog®	Check-Mate™ 2100	12:1	83 бар, 8,3 МПа	7 бар, 0,7 МПа (воздуха)
234371* (30)	Bulldog®	Check-Mate™ 2100	12:1	83 бар, 8,3 МПа	7 бар, 0,7 МПа (воздуха)
235836 (34)	King™	Check-Mate™ 2100	24:1	165 бар, 16,5 МПа	7 бар, 0,7 МПа (воздуха)
234372 (34)	King™	Check-Mate™ 2100	24:1	165 бар, 16,5 МПа	7 бар, 0,7 МПа (воздуха)
234376* (32)	Viscount II®	Check-Mate™ 2100	1.6:1	165 бар, 16,5 МПа	104 бар, 10,4 МПа (гидравлическое)
236472* (36)	King™	Check-Mate™ 800	65:1	448 бар, 44,8 МПа	7 бар, 0,7 МПа (гидравлическое)
234373* (36)	King™	Check-Mate™ 800 Ink	65:1	448 бар, 44,8 МПа	7 бар, 0,7 МПа (гидравлическое)
686537 (40)	Bulldog™	Check-Mate™ 800	31:1	214 bar, 21,4 МПа	7 бар, 0,7 МПа (гидравлическое)
234374* (40)	Bulldog™	Check-Mate™ 800	31:1	214 bar, 21,4 МПа	7 бар, 0,7 МПа (гидравлическое)
234377* (58)	Senator®	Check-Mate™ 800	19:1	132 бар, 13,2 МПа	7 бар, 0,7 МПа (гидравлическое)
234378* (60)	Viscount II®	Check-Mate™ 800	4.33:1	448 бар, 44,8 МПа	104 бар, 10,4 МПа (гидравлическое)
686892 (42)	Quiet Bulldog™	Check-Mate™ 2100	12:1	83 бар, 8,3 МПа	7 бар, 0,7 МПа (воздуха)
686965* (36)	King™	Check-Mate™ 1000	50:1	345 бар, 34,5 МПа	7 бар, 0,7 МПа (воздуха)
222546 (38)	King™	Power-Flo	55:1	340 бар, 34,0 МПа	6,3 бар, 0,6 МПа (воздуха)
918552* (40)	Bulldog™	Check-Mate™ 800	31:1	214 bar, 21,4 МПа	7 бар, 0,7 МПа (воздуха)

C59427 (44)	Quiet King™	Dura-Flo 900	56:1	385 бар, 38,5 МПа	7 бар, 0,7 МПа (воздуха)
C59521* (46)	Quiet King™	Check- Mate™ 800	65:1	336 бар, 33,6 МПа	5,2 бар, 0,52 МПа (воздуха)
C59523 (24)	Bulldog™	Check- Mate™ 450	55:1	341 бар, 34,1 МПа	6,2 бар, 0,62 МПа (воздуха)
C59530 (48)	Senator™	Dura-Flo 600	25:1	138 бар, 13,8 МПа	5,5 бар, 0,55 МПа (воздуха)
C59769 (50)	Quiet King™	Dura-Flo 2400	20:1	140 бар, 14,0 МПа	7 бар, 0,7 МПа (воздуха)

Модели на 19 и 120 л

C59522* (52)	Quiet King™	Check- Mate™ 800	65:1	336 бар, 33,6 МПа	5,2 бар, 0,52 МПа (воздуха)
234051 (54)	Quiet King™	Check- Mate™ 800	65:1	336 бар, 33,6 МПа	5,2 бар, 0,52 МПа (воздуха)
C59568 (56)	Senator™	Dura-Flo™ 600	25:1	138 бар, 13,8 МПа	5,5 бар, 0,55 МПа (воздуха)

*



ПРИМЕЧАНИЕ: Имеется монтажный комплект подъемника 224829, позволяющий устанавливать насос Check-Mate™ 200 на подъемник на 200 л. См. стр. 62 to 65.

Подготовка

Заземлите систему

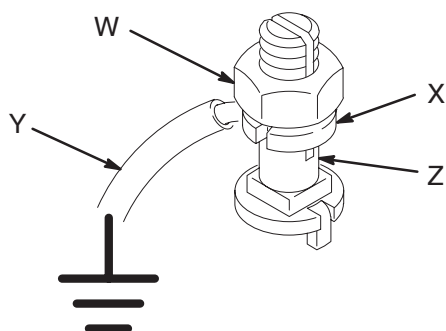
⚠ ПРЕДУПРЕЖДЕНИЕ

ОПАСНОСТЬ ВОСПЛАМЕНЕНИЯ И ВЗРЫВА

Ненадлежащее заземление может привести к появлению статических разрядов, способных выхватить пожар или взрыв. Чтобы снизить риск повреждения имущества или серьезных травм, следуйте приведенным ниже инструкциям по заземлению.

Следующие инструкции по заземлению отражают минимальные требования к системе. Система может также включать иное оборудование и предметы, требующие заземления. Изучите местные электротехнические правила, содержащие детальные требования к заземлению соответствующего оборудования в данном регионе. Система должна быть подсоединена к надежной линии заземления.

- **Насос:** Проверьте провод заземления и зажим. См. Рис. 1. Для подключения ослабьте контргайку (W) зажима заземления с шайбой (X). Вставьте один конец провода заземления (Y) в 1,5 мм² минимум в гнездо зажима (Z) и надежно затяните контргайку. Подсоедините другой конец провода к надежной линии заземления.



0864

Рис. 1

- **Воздушные компрессоры и источники гидравлической энергии:** Следуйте рекомендациям изготовителя по заземлению.
- **Воздушные и гидравлические шланги, а также шланги жидкости, подсоединенные к насосу:** Используйте только электропроводные шланги максимальной общей длиной в 150 м, чтобы обеспечить надежное заземление. Не реже, чем раз в неделю, проверяйте электрическое сопротивление воздушных шлангов и шлангов жидкости. Если общее сопротивление до точки заземления превышает 29 мегом, немедленно замените шланг.

ПРИМЕЧАНИЕ: Используйте прибор, способный измерять сопротивление указанной величины.

- **Распылитель или раздаточный клапан:** Подсоедините к надежно заземленному шлангу жидкости и насосу.
- **Контейнер с жидкостью:** Следуйте принятым на предприятии нормативам по заземлению.
- **Объект, на который распыляется/наносится жидкость:** Следуйте принятым на предприятии нормативам по заземлению.
- **Все емкости с растворителем, используемым при промывке:** Следуйте принятым на предприятии нормативам по заземлению. Пользуйтесь только металлическими электропроводящими емкостями. Не ставьте емкость на непроводящую поверхность, например, на бумагу или картон, так как это нарушит заземление.

Чтобы обеспечить заземление при промывке или сбросе давления, обязательно плотно прижмите металлическую часть распылителя или раздаточного клапана к боковой поверхности заземленной металлической емкости, затем нажмите на курок.

Подготовка

ОБОЗНАЧЕНИЯ

- A Насос
- B Подъемник
- C Плата подъемника
- D Электропроводный шланг подачи воздуха
- E Главный воздушный клапан стравливающего типа (для насоса и подъемника; установка обязательна)
- F Воздушный коллектор
- G Регулятор подачи воздуха насоса
- H Воздушный кран стравливающего типа насоса (для насоса; установка обязательна)
- J Линейный воздушный фильтр
- K Воздушный кран стравливающего типа насоса (для вспомогательного оборудования)
- L Кран слива жидкости (установка обязательна)
- M Регулятор давления жидкости

- N Электропроводный шланг для жидкости
- P Электропроводный гибкий шланг для жидкости
- R Поворотное соединение пистолета-распылителя или раздаточного клапана
- S Пистолет-распылитель или раздаточный клапан
- T Регулятор подачи воздуха подъемника
- U Кран направления движения подъемника
- V Кран выпуска воздуха
- W Дренажный кран воздушной линии
- Y Провод заземления (установка обязательна). См. инструкции по установке на стр 6.
- AA Предохранительный клапан
- CC Выпускной клапан

Представлена модель 236472

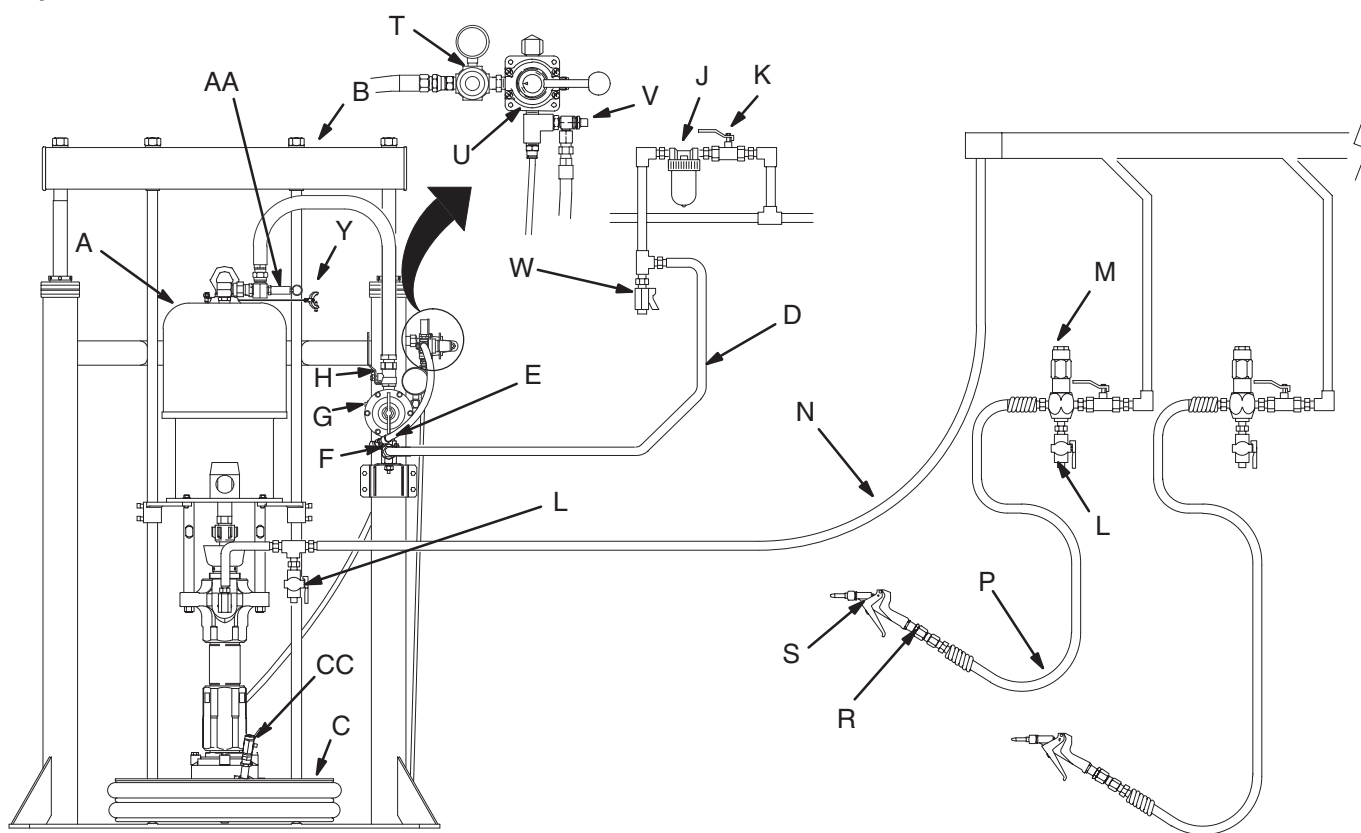


Рис. 2

5097B

Подготовка

ПРИМЕЧАНИЕ: Номера и буквы в скобках в тексте относятся к обозначениям на рисунках и в чертежах деталей.

Вспомогательное оборудование поставляется Graco. Убедитесь, что все вспомогательное оборудование соответствует требованиям системы по размеру и рабочему давлению.

На Рис. 2 приведены лишь рекомендации для выбора и установки компонентов системы и принадлежностей. Свяжитесь с дистрибьютором Graco для помощи в проектировании системы, соответствующей Вашим конкретным потребностям.

Компоненты и принадлежности воздушной линии

См. Рис. 2.

ПРЕДУПРЕЖДЕНИ

Система должна включать главный воздушный кран стравливающего типа (E), воздушный кран стравливающего типа насоса (H) и кран слива жидкости (L). Эти принадлежности снижают риск серьезных травм, в том числе опасность инъекции жидкости и ее попадания в глаза или на кожу, а также опасность травм движущимися частями при регулировке или ремонте насоса.

Главный воздушный кран стравливающего типа (E) позволяет отключить подачу воздуха к насосу и подъемнику и сбросить давление. Подъемник удерживает давление, если кран направления движения (U) находится в горизонтальном (нейтральном) положении. Чтобы сбросить давление воздуха в подъемнике, закройте главный воздушный кран стравливающего типа (E) и переместите кран направления (U) в положение ВНИЗ. Подъемник медленно опустится.

Воздушный кран стравливающего типа насоса (H) позволяет сбросить давление воздуха, захваченного между краном и насосом при прекращении подачи воздуха. Захваченный воздух может вызвать неожиданное срабатывание насоса. Кран должен устанавливаться вблизи насоса.

Кран слива жидкости позволяет сбросить давление жидкости в поршневом насосе, шланге и распылителе. Нажатие на курок распылителя может оказаться недостаточным для сброса давления.

- **Главный воздушный кран стравливающего типа (E)**
Необходим в системе для прекращения подачи воздуха к насосу и подъемнику (см. **ПРЕДУПРЕЖДЕНИЕ** слева). В закрытом положении кран стравливает воздух из подъемника и насоса, и подъемник медленно опускается. Убедитесь, что кран легко доступен со стороны насоса и установлен **выше по потоку** от воздушного коллектора (F).
- **Воздушный кран стравливающего типа насоса (H)**
Необходим в системе для сброса давления воздуха, захваченного между краном и пневматическим двигателем при закрытии крана (см. **ПРЕДУПРЕЖДЕНИЕ** слева). Убедитесь, что кран легко доступен со стороны насоса и установлен **ниже по потоку** от регулятора подачи воздуха (G).
- **Регулятор подачи воздуха (G)**
Позволяет управлять скоростью насоса и давлением на выходе за счет изменения давления воздуха, подаваемого к насосу. Регулятор подачи воздуха должен размещаться вблизи насоса, но **выше по потоку** от воздушного крана стравливающего типа насоса.
- **Воздушный коллектор (F)**
Оборудован поворотным вводом воздуха. Устанавливается на тележке и обеспечивает возможность подсоединения линий к принадлежностям с пневмоприводом.
- **Фильтр воздушной линии (J)**
Удаляет частицы грязи и влагу из подаваемого сжатого воздуха.
- **Второй воздушный кран стравливающего типа (K)**
Изолирует принадлежности воздушной линии для обслуживания. Должен располагаться выше по потоку по сравнению со всеми остальными принадлежностями воздушной линии.
- **Регулятор подачи воздуха подъемника (T)**
Регулирует подачу воздуха к подъемнику.
- **Кран направления движения подъемника (U)**
Управляет подъемом и спуском подъемника.
- **Кран выпуска воздуха (V)**
Открывает и перекрывает поток воздуха для подъема платы подъемника (C) из пустой бочки.
- **Выпускной клапан (CC)**
Стравливает воздух из-под платы подъемника (C), облегчая заливку насоса и опускание платы подъемника в бочку.

Подготовка

Некоторые насосы требуют сборки. При установке насоса и других компонентов на подъемник следуйте инструкциям справа для **насосов Senator, Bulldog и модели 235836 King** или указаниям на стр. 11 для **насосов President и Monark**. Чтобы установить на подъемник насос Check-Mate 200, используйте монтажный комплект 224829 (см. стр. от 62 до 65).

Расположение

Располагайте подъемник так, чтобы обеспечить свободный доступ к регуляторам подачи воздуха насоса и подъемника. Убедитесь, что при полном подъеме подъемника вверх остается достаточное пространство. См. масштабный чертеж в прилагаемом Руководстве к подъемнику 306934.

Руководствуясь расположением отверстий в основании подъемника, просверлите отверстия для анкерных болтов на 13 мм (1/2 дюйма).

Проверьте горизонтальность основания подъемника во всех направлениях. При необходимости выровняйте основание с использованием металлических прокладок. Прикрепите основание к полу с помощью анкерных болтов на 13 мм (1/2 дюйма) достаточной длины, чтобы предотвратить перевертывание подъемника.

Воздушные шланги и шланги для жидкости

Убедитесь, что все воздушные шланги (D) и шланги для жидкости (N, P) соответствуют системе по размеру и рабочему давлению. Используйте только электропроводные шланги. Шланги жидкости на обоих концах должны быть снабжены пружинной защитой. Использование короткого гибкого шланга (P) и поворотного устройства (R) между главным шлангом подачи жидкости (N) и пистолетом-распылителем/раздаточным клапаном (S) обеспечивает свободное перемещение пистолета-распылителя/раздаточного клапана.

Принадлежности линии жидкости

Установите следующие принадлежности в точках, указанных на Рис. 2, при необходимости используя переходники:

- **Кран слива жидкости (L)**
Необходим в системе для сброса давления жидкости в шланге и пистолете-распылителе/раздаточном клапане (см. **ПРЕДУПРЕЖДЕНИЕ** на стр. 8). Навинтите кран слива жидкости на свободный патрубок тройника, установленного на линии жидкости. Установите кран слива жидкости так, чтобы он был направлен вниз, а рукоятка в открытом положении была направлена вверх.
- **Регулятор подачи жидкости (M)**
Регулирует давление жидкости, подаваемой к пистолету-распылителю/раздаточному клапану, и демпфирует скачки давления.
- **Пистолет-распылитель/раздаточный клапан (S)**
Распыляет жидкость. Пистолет-распылитель, представленный на Рис. 2, предназначен для нанесения жидкостей с высокой вязкостью.
- **Поворотное устройство пистолета-распылителя (R)**
Обеспечивает свободное перемещение пистолета-распылителя/раздаточного клапана.

Порядок сборки

Насосы Senator, Bulldog и модель 235836 King

1. Установите прокладку или кольцевое уплотнение (6) из монтажного комплекта 222776 на плату подъемника (P). См. Рис. 3.
2. Опустите насос (2) на плату подъемника (P) и закрепите его винтами (4), пропущенными через четыре проушины (5). Закрепите насос к монтажным платам (Q) винтами с шайбами (R), прилагаемыми к подъемнику.
3. Установите зажимы бочки (17) на цилиндры подъемника (1) так, чтобы обеспечить надежное крепление бочки (модели для бочек на 200 л).
4. Установите комплект регулятора подачи воздуха (7): вставьте штифт воздушного коллектора в отверстие на монтажном кронштейне подъемника (S) и закрепите его гайкой с шайбами (T). Подсоедините шланг из комплекта регулятора подачи воздуха (U) к входу воздуха насоса.
5. **Насосы Check-Mate 450 и 200:** ввинтите втулку (24) в колено (21), затем навинтите колено на фитинг выхода насоса так, чтобы втулка была направлена вертикально вверх.

Насосы Check-Mate 2100: Навинтите поворотный конец выходного переходника (25) на фитинг выхода насоса так, чтобы неподвижный конец переходника был направлен вертикально вверх.

6. Подсоедините один конец воздушного шланга (20) к порту воздушного коллектора 1/4 npt(f). Подсоедините другой конец шланга к поворотному переходнику (BB) регулятора подачи воздуха подъемника (см. Рис. 3).

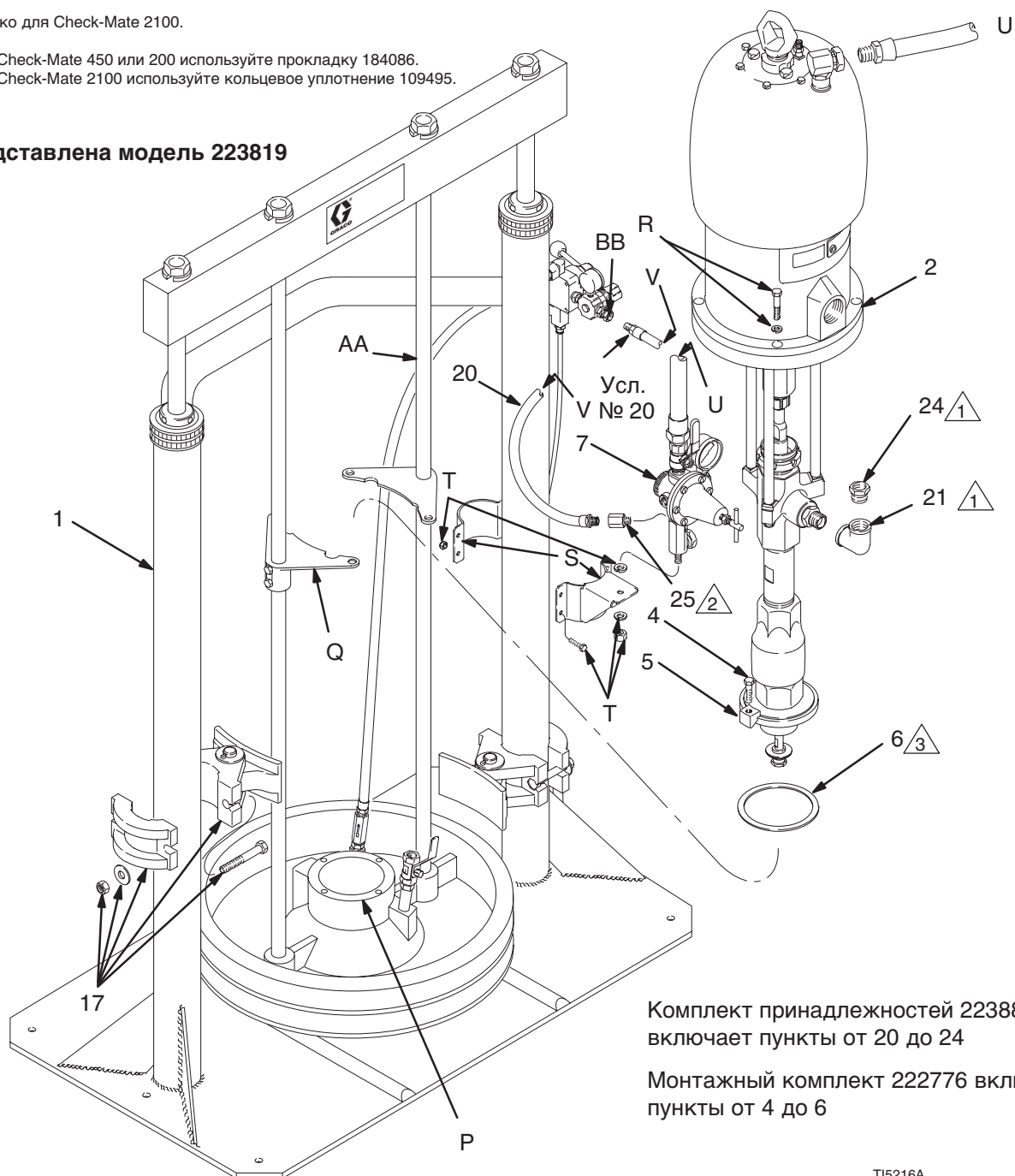
Подготовка

1 Только для Check-Mate 450 или 200.

2 Только для Check-Mate 2100.

3 Для Check-Mate 450 или 200 используйте прокладку 184086.
Для Check-Mate 2100 используйте кольцевое уплотнение 109495.

Представлена модель 223819



Комплект принадлежностей 223882
включает пункты от 20 до 24

Монтажный комплект 222776 включает
пункты от 4 до 6

Рис. 3

TI5216A

Подготовка

Насосы President и Monark

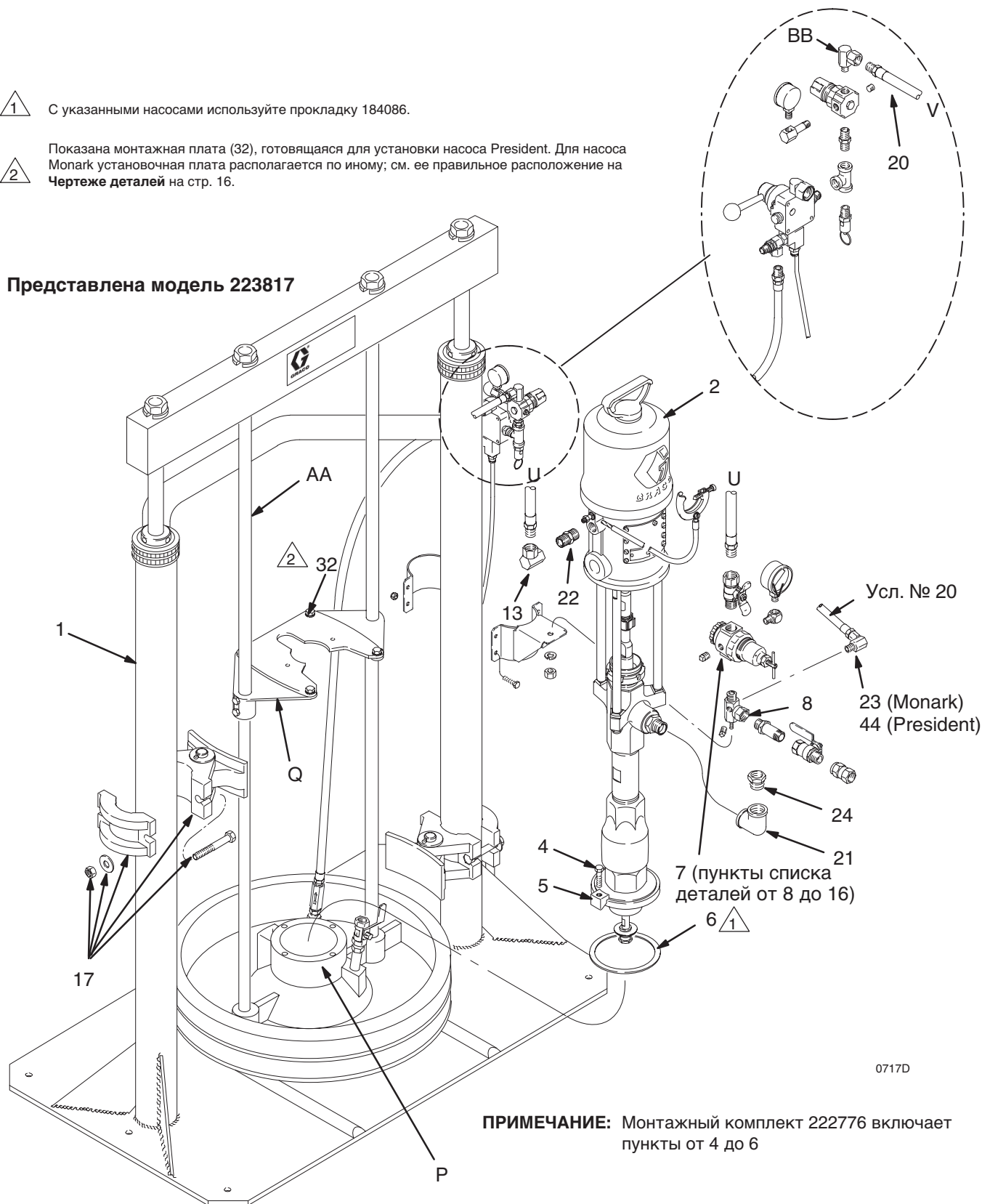
1. Установите прокладку (6) из монтажного комплекта 222776 на плату подъемника (P). См. Рис. 4.
 2. Установите монтажную плату насоса (32) на платы подъемника (Q) с помощью крепежа, включенного в монтажный комплект 224829.
- ПРИМЕЧАНИЕ:** На Рис. 4 показана плата (32), готовящаяся для установки насоса President. Для насоса Monark монтажная плата располагается по иному. См. ее правильное расположение на **Чертеже деталей** на стр. 16.
3. Опустите насос (2) на плату подъемника (P) и закрепите его винтами (4), пропущенными через четыре проушины (5). Закрепите насос к монтажной плате (32) прилагаемым крепежом.
 4. Установите зажимы бочки (17) на цилиндры подъемника (1) так, чтобы обеспечить надежное крепление бочки.
 5. Ввинтите переходник входа воздуха (22) из комплекта принадлежностей 223881 во ввод воздуха насоса. Используйте переходник 3/8 npt(m) 162505 для насосов Monark. Используйте штуцер 1/2 npt(m) 100122 для насосов President.
 6. Установите комплект регулятора подачи воздуха (7): подсоедините неподвижный конец штуцера 90° (13) к штуцеру (22) на входе воздуха насоса.
 7. Для насосов Monark ввинтите втулку (24) в колено (21), затем навинтите колено на фитинг выхода насоса так, чтобы втулка была направлена вертикально вверх. Правильное положение показано в **Чертеже деталей** на стр. 16.
 8. Для насосов Monark ввинтите конец переходника 1/8 npt(m) (23) в порт 1/8 npt(f) воздушного коллектора (8).
 9. Для насосов President ввинтите конец поворотного штуцера 90° (44) с наружной резьбой 1/4 npt в порт 1/4 npt(f) воздушного коллектора (8).
 10. Подсоедините один конец воздушного шланга (20) к поворотному переходнику (23 для Monark) или к поворотному штуцеру 90° (44 для President) воздушного коллектора (8). Подсоедините другой конец к поворотному переходнику (BB) регулятора подачи воздуха подъемника.

Подготовка

1 С указанными насосами используйте прокладку 184086.

2 Показана монтажная плата (32), готовящаяся для установки насоса President. Для насоса Monark установочная плата располагается по иному; см. ее правильное расположение на Чертеже деталей на стр. 16.

Представлена модель 223817



0717D

ПРИМЕЧАНИЕ: Монтажный комплект 222776 включает пункты от 4 до 6

Рис. 4

Эксплуатация

Процедуры сброса давления



ПРЕДУПРЕЖДЕНИЕ



ОПАСНОСТЬ ИНЪЕКЦИИ

Чтобы избежать опасности случайного пуска системы или начала распыления/нанесения жидкости, необходимо вручную сбросить давление в системе. Жидкость под высоким давлением способна к инъекции под кожу, что ведет к серьезным травмам. Чтобы уменьшить риск травм в результате инъекции, разбрызгивания жидкости или контакта с движущимися частями, выполняйте **Процедуры сброса давления** при:

- получении указания сбросить давление,
- прекращении распыления/нанесения жидкости,
- проверке или обслуживании любого оборудования системы,
- установке или чистке наконечника или форсунки распылителя.

1. Поставьте курок пистолета-распылителя/раздаточного клапана на предохранитель.
2. Закройте воздушный кран стравливающего типа насоса (Н, установка в системе обязательна).
3. Закройте главный воздушный кран стравливающего типа (Е, установка в системе обязательна). Установите кран направления движения подъемника (U) в положение ВНИЗ. Подъемник медленно опустится.
4. Снимите курок пистолета-распылителя/раздаточного клапана с предохранителя.
5. Плотно прижмите металлическую часть пистолета-распылителя/раздаточного клапана к боковой поверхности заземленной металлической емкости и нажмите на курок, чтобы сбросить давление.
6. Поставьте курок пистолета-распылителя/раздаточного клапана на предохранитель.
7. Откройте кран слива жидкости (установка в системе обязательна) и/или кран стравливания насоса (DD), предварительно подготовив емкость для слива жидкости.
8. Оставьте кран слива открытым до тех пор, пока Вы не будете готовы продолжить распыление/нанесение жидкости.

Если Вы подозреваете, что наконечник/сопло или шланг пистолета-распылителя полностью забиты, или что после выполнения перечисленных выше этапов давление полностью не сброшено, то очень медленно ослабьте гайку крепления соплодержателя пистолета-распылителя или соединение конца шланга, и постепенно сбросьте давление. Затем полностью отсоедините шланг. Очистите наконечник/сопло или шланг.

Пуск и регулировка подъемника

1. См. Рис. 5. Закройте все регуляторы подачи воздуха и воздушные краны.
2. Откройте главный воздушный кран стравливающего типа (Е) и установите регулятор подачи воздуха подъемника (Т) на 2,8 бар (0,26 МПа). Переместите рукоятку крана направления движения (U) так, чтобы стрелка указывала ВВЕРХ, и дайте подъемнику подняться на полную высоту.
3. Поместите полную бочку жидкости на основание подъемника, сдвиньте ее назад до упора и разместите ее по центру под платой подъемника (С). Используйте зажимы бочки (17) для правильной установки, центрирования и крепления бочки на подъемнике.
4. Снимите крышку бочки и выровняйте поверхность жидкости линейкой.
5. Если бочка снабжена пластмассовой оболочкой, протяните ее через край бочки. Закрепите оболочку лентой, обернув ее по окружности бочки.



ПРЕДУПРЕЖДЕНИЕ



ОПАСНОСТЬ ПРИКОСНОВЕНИЯ К ДВИЖУЩИМСЯ ЧАСТЯМ

Движущиеся части могут травмировать или оторвать пальцы. При работе насоса, а также при подъеме или опускании подъемника не подносите руки и пальцы к воздухозаборнику насоса, плате подъемника и кромке бочки.

ПРИМЕЧАНИЕ: Не используйте подъемник для работы с бочками, снабженными боковыми пробками, или со значительными вмятинами. Острые края отверстия под пробку и значительные вмятины могут повредить скребки, может также оказаться зажатой плата подъемника, что приведет к разному насосу.

6. Нажмите на рукоятку крана направления движения так, чтобы стрелка показывала на позицию ВНИЗ, и опустите подъемник, чтобы плата подъемника почти начала заходить в бочку, затем поставьте кран в нейтральное положение. При необходимости отрегулируйте положение бочки, чтобы скребки не ударялись о ее верхнюю кромку, затем откройте выпускной клапан (СС) на плате подъемника.

ПРИМЕЧАНИЕ: Только для модели 234051. Если для скребков необходима смазка, используйте подходящий состав не на нефтяной основе. Смазывайте скребки до того, как плата входит в бочку. Рекомендуется: Mobilux[®], серия EP (0,1 или 2).

7. Установите кран направления движения в положение ВНИЗ и продолжайте опускать подъемник, пока не появится жидкость в выпускном клапане (СС). Установите кран направления в нейтральное положение и закройте выпускной клапан.

Работа

Представлена модель 236472

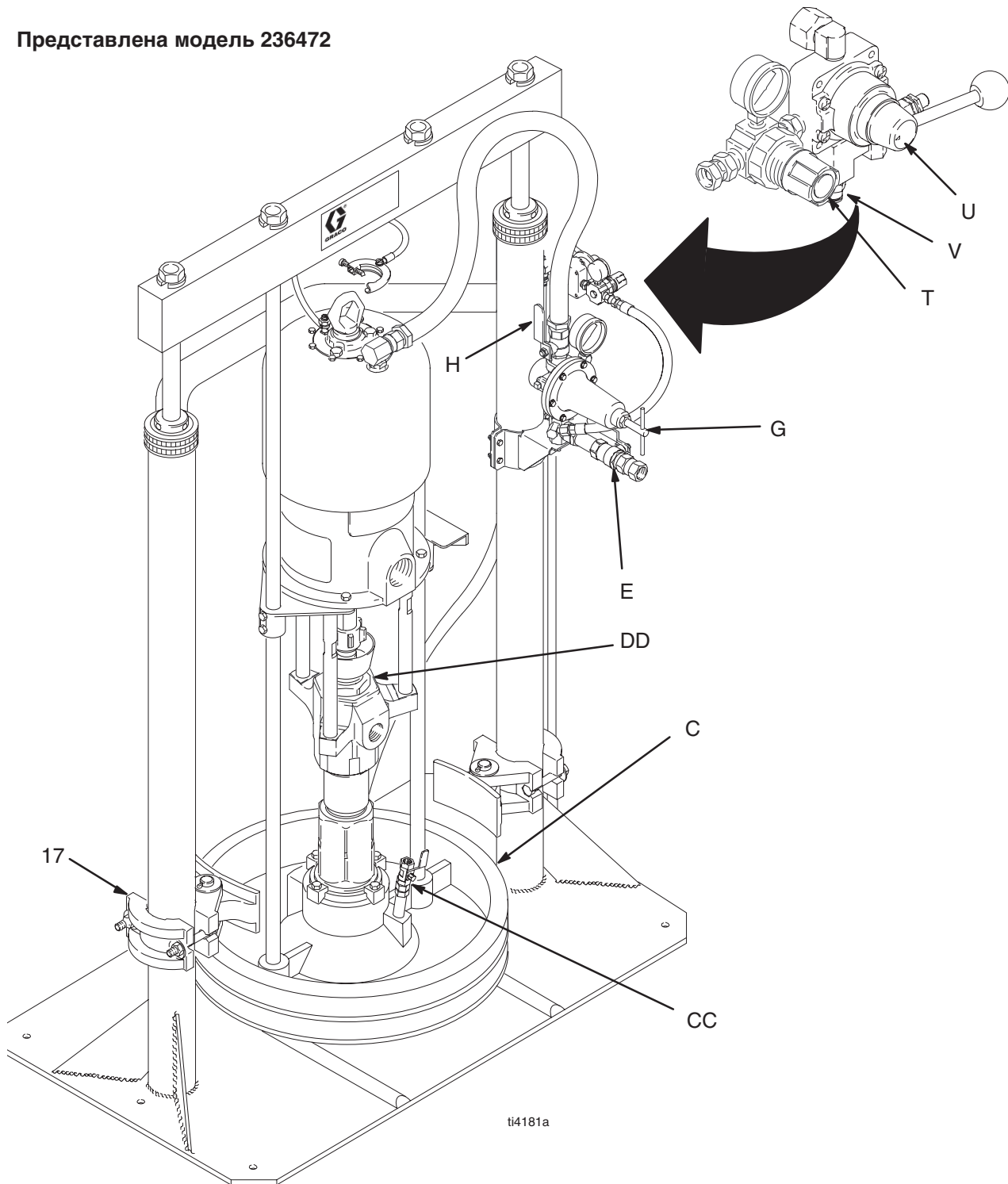


Рис. 5

Работа

Пуск и регулировка насоса

1. Убедитесь, что регулятор подачи воздуха насоса (G) закрыт. Установите регулятор подачи воздуха подъемника (T) приблизительно на 3,5 бар, 0,35 МПа. Установите кран направления движения (U) в положение ВНИЗ. См. Рис. 5.
2. Включите, как это описано в отдельной инструкции к насосу.
3. При работе насоса кран направления движения (U) должен оставаться в положении ВНИЗ.

ПРИМЕЧАНИЕ: Увеличьте подачу воздуха в подъемник, если при более плотных жидкостях не происходит нормальной заливки насоса. Если жидкость выдавливается вокруг верхнего скребка, то давление в подъемнике слишком велико; необходимо снизить давление воздуха.

Смена бочек

ПРЕДУПРЕЖДЕНИЕ



ОПАСНОСТЬ ПРИКОСНОВЕНИЯ К ДВИЖУЩИМСЯ ЧАСТЯМ

Движущиеся части могут травмировать или оторвать пальцы. При работе насоса, а также при подъеме или опускании подъемника не подносите руки и пальцы к воздухозаборнику насоса, плате подъемника и кромке бочки.

1. Остановите насос.
2. Закройте воздушный кран стравливающего типа насоса (H).

3. Прежде чем поднимать плату скребков, отыщите кнопку на клапане сброса воздуха (V).
4. Установите кран направления движения (U) в положение ВВЕРХ, чтобы поднять плату скребков. Одновременно с этим тщательно уравняйте давление в бочке с помощью клапана сброса воздуха.
5. Поднимите плату скребков, чтобы она полностью вышла из бочки.
6. Снимите пустую бочку.
7. Осмотрите плату скребков, при необходимости удалите остатки материала.
8. Поместите на основание подъемника полную бочку.
9. Опустите подъемник и отрегулируйте положение бочки по отношению к плате скребков, как рекомендуется в разделе **Пуск и регулировка подъемника** на стр. 13.

Остановка насоса и уход за ним

1. Поставьте кран направления движения (U) в нейтральное положение.

ПРЕДУПРЕЖДЕНИЕ

Чтобы снизить риск серьезной травмы в случаях, когда необходимо сбросить давление, обязательно выполняйте **Процедуры сброса давления**, приведенные на стр. 13.

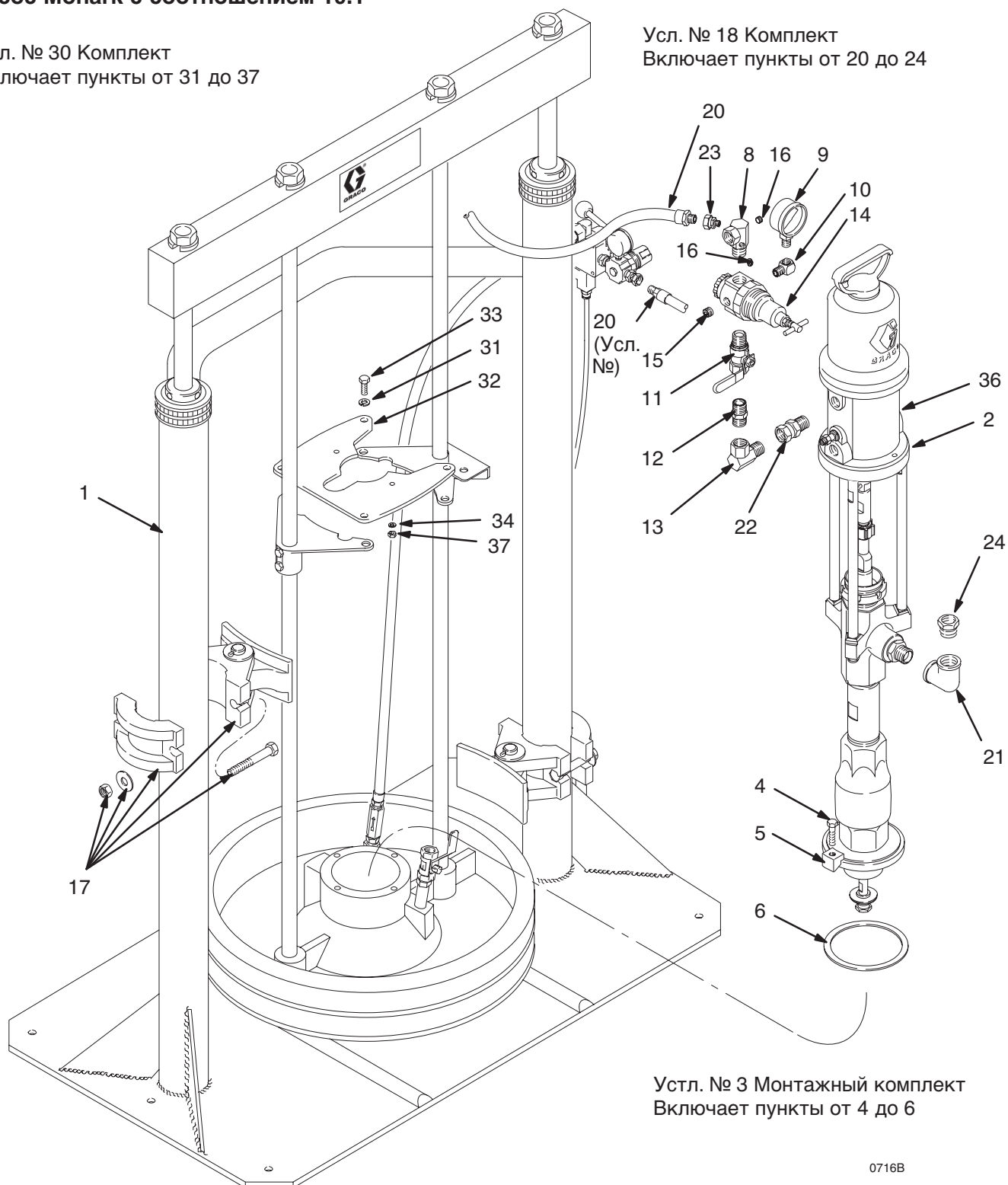
2. **Сбросьте давление.**
3. Следуйте инструкциям по остановке насоса в отдельном руководстве к насосу.

Детали

Модель 223816, серия В
Насос Monark с соотношением 10:1

Усл. № 30 Комплект
Включает пункты от 31 до 37

Усл. № 18 Комплект
Включает пункты от 20 до 24



Усл. № 3 Монтажный комплект
Включает пункты от 4 до 6

0716B

Детали

Модель 223816, серия В Насос Monark с соотношением 10:1

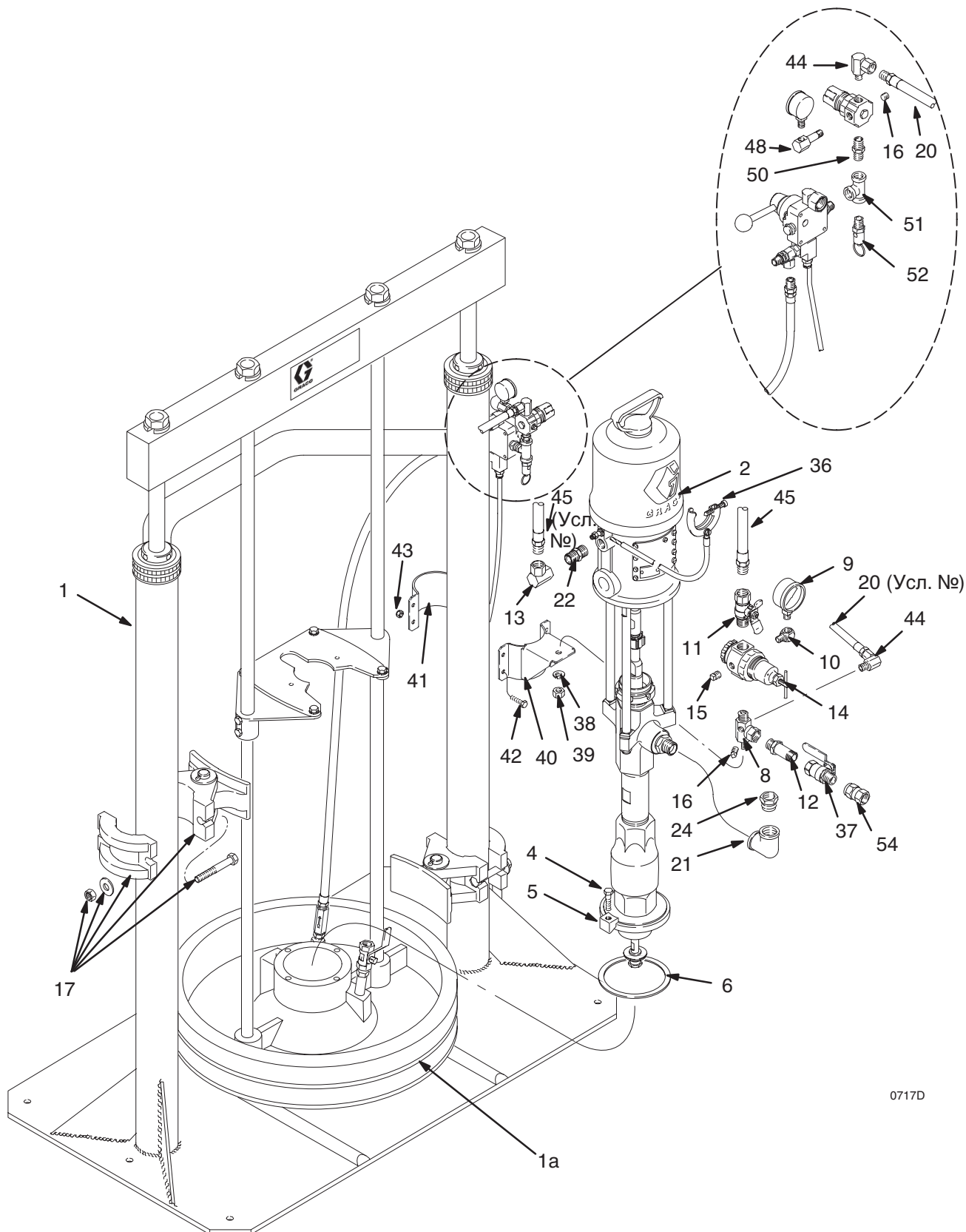
Усл. №	№ детали	Описание	К-во	Усл. №	№ детали	Описание	К-во
1	207279	ПОДЪЕМНИК, для бочек, 200 л Детали указаны в 306934	1	18	223881	КОМПЛЕКТ, принадлежности, подъемник Включает пункты от 19 до 24	1
2	222770	НАСОС MONARK С СООТНОШЕНИЕМ 10:1 Детали указаны в 308017	1	19	155541	. ПЕРЕХОДНИК, поворотный, 90°; 1/4 npt(m) x 1/4 npsm(f)	1
3	222776	КОМПЛЕКТ, монтажный; Включает пункты от 4 до 6	1			поворотный; на данном насосе не используется	1
4	102637	. ВИНТ, крепежный, с шестигранной головкой; 3/8–16 unc–2a x 38 мм длина	4	20	200033	. ШЛАНГ; неопреновый; внутр. диа. 6 мм (1/4 дюйма); сдвоенный 1/4 npt (mbe); 1,8 м длина	1
5	276025	. ПРОУШИНА	4				
6	184086	. ПРОКЛАДКА; ПТФЭ	1	21	112040	. КОЛЕНО, выход жидкости, 90°; 3/4 npt(fbe)	1
7	223815	КОМПЛЕКТ РЕГУЛЯТОРА ПОДАЧИ ВОЗДУХА Включает пункты от 8 до 16	1	22	162505	. ПЕРЕХОДНИК, вход воздуха; 3/8 npt(m) x 1/2 npt(f) поворотный; только для использования с насосом Monark	1
8	162376	. КОЛЛЕКТОР, воздушный, поворотный; 1/2 npt(m) x 1/2 npt(f) поворотный; три порта 1/8 npt(f)	1		156684	. ПЕРЕХОДНИК, вход воздуха; 1/2 npt(m) x 1/2 npt(f) поворотный; на данном насосе не используется	1
9	100960	. МАНОМЕТР, давления воздуха; 0–14 бар (0–1,4 МПа)	1	23	208434	. ПЕРЕХОДНИК, поворотный, прямой; 1/8 npt(m) x 1/4 npsm(f)	1
10	100840	. КОЛЕНО, проходное, 90°; 1/4 npt (m x f)	1			поворотный	1
11	107142	. КРАН, стравливающего типа; 1/2 npt (m x f)	1	24	100896	. ВТУЛКА; 3/4 npt(m) x 1/2 npt(f)	1
12	158491	. ШТУЦЕР; 1/2 npt	1	30	224829	МОНТАЖНЫЙ КОМПЛЕКТ ПОДЪЕМНИКА Включает пункты от 31 до 37; детали дополнительного комплекта на данном насосе не используются; см. полный список на стр. 63.	1
13	155470	. ШТУЦЕР, переходника; 1/2 npt(m) x 1/2 npsm(f) поворотный	1				
14	104266	. РЕГУЛЯТОР ПОДАЧИ ВОЗДУХА Детали указаны в 308167	1				
15	100721	. ПРОБКА, трубная, без головки; 1/4 npt	1	31	100133	. ШАЙБА, пружинная стопорная; 9,5 мм	4
16	104765	. ПРОБКА, трубная, без головки; 1/8 npt	2	32	184140	. ПЛАТА, монтажная, насоса	1
17	206537	ЗАЖИМ, бочки (комплект из двух)	1	33	100101	. КРЕПЕЖНЫЙ ВИНТ, с шестигранной головкой; 3/8–16 unc–2a x 25 мм длина	4
				34	100016	. СТОПОРНАЯ ШАЙБА, пружинная; 6,3 мм	2
				36	102313	. КРЕПЕЖНЫЙ ВИНТ, с шестигранной головкой; 1/4–20 x 45 мм	2
				37	102025	. ГАЙКА, шестигранная; 1/4–20	2

Детали

Модель 223817, серия В

Модель 234369, серия А

Насос President с соотношением 20:1



Детали

Модель 223817, серия В

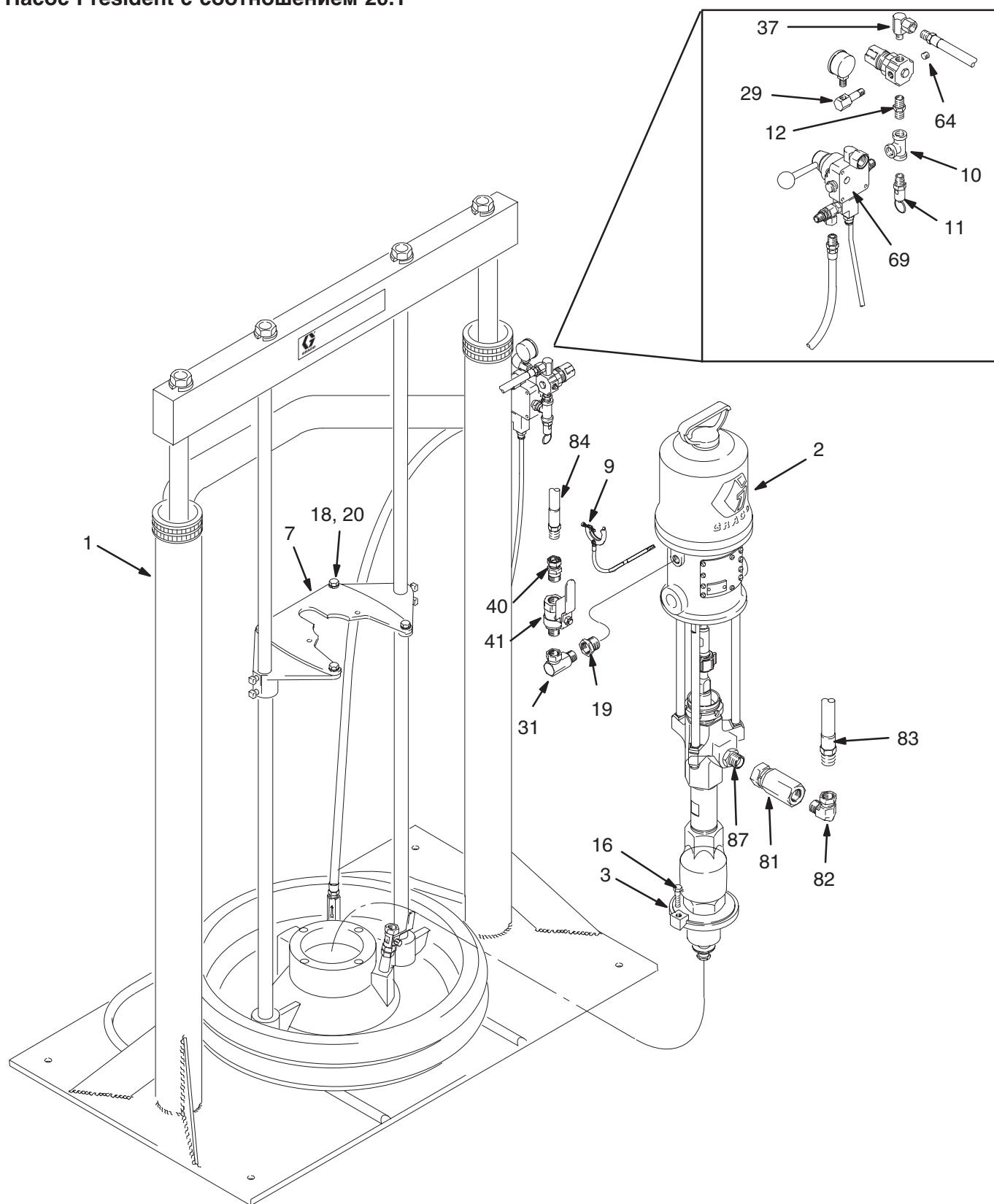
Модель 234369, серия А

Насос President с соотношением 20:1

Усл. №	№ детали	Описание	К-во	Усл. №	№ детали	Описание	К-во
1	207279	ПОДЪЕМНИК, для бочек, 200 л См. детали в 306934 (модель 207279)	1	17	206537	ЗАЖИМ, бочки (комплект из двух)	1
1а	244088	ПЛАТА, подъемника; используется вместо стандартной плата подъемника только на модели 234369	1	20	109123	ШЛАНГ, сдвоенный; буна-н; 1/4-18 npt (m x 2); внутр. диа. 6 мм (1/4 дюйма); 0,46 м длина	1
2	222768	НАСОС PRESIDENT С СООТНОШЕНИЕМ 20:1 (только модель 223817) Детали указаны в 308017	1	21	112040	КОЛЕНО, выход жидкости, 90°; 3/4 npt(fbe)	1
2	246933	НАСОС PRESIDENT С СООТНОШЕНИЕМ 20:1 (только модель 234369) Детали указаны в 308017	1	22	100122	ШТУЦЕР, с резьбой по всей длине; 1/2 npt(m) (x2)	1
4	102637	ВИНТ, крепежный, с шестигранной головкой; 3/8-16 unc-2a x 38 мм длина	4	24	100896	ВТУЛКА; 3/4 npt(m) x 1/2 npt(f)	1
5	276025	ПРОУШИНА	4	34	100016	СТОПОРНАЯ ШАЙБА, пружинная; 6,3 мм	2
6	109495	КОЛЬЦЕВОЕ УПЛОТНЕНИЕ; Viton®	1	35	100270	КРЕПЕЖНЫЙ ВИНТ, с шестигранной головкой; 1/4-20 x 16 мм	2
8	206205	КОЛЛЕКТОР, воздушный, поворотный; 1/2 npt(m) x 3/4 npsm	1	36	237569	ПРОВОД ЗАЗЕМЛЕНИЯ	1
9	100960	МАНОМЕТР, давления воздуха; 0-14 бар (0-1,4 МПа)	1	37	113269	КРАН, стравливающего типа; с красной рукояткой; 1/2 npt(m x f)	1
10	100840	КОЛЕНО, проходное, 90°; 1/4 npt (m x f)	1	38	100322	ШАЙБА, стопорная	2
11	107142	КРАН, стравливающего типа; 1/2 npt (m x f)	1	39	100131	ГАЙКА, шестигранная; 3/8-16unc-2b	1
12	190864	ШТУЦЕР, переходной; 1/2 npt x 3/4 npt	1	40	237962	КРОНШТЕЙН, сварной	1
13	157416	ШТУЦЕР, поворотный, 90°; 1/2 npt x 1/2 npsm	1	41	190747	КРОНШТЕЙН, подъемника	1
14	104266	РЕГУЛЯТОР ПОДАЧИ ВОЗДУХА Детали указаны в 308167	1	42	100021	ВИНТ, крепежный; 1/4-20unc-2a	4
15	100509	ПРОБКА, трубная; 1/4 nptf	1	43	102040	ГАЙКА, стопорная; 1/4-20unc-3b	4
16	100403	ПРОБКА, трубная; 1/8 nptf	2	44	155541	ШТУЦЕР, поворотный, 90°; 1/4 npt x 1/4 npsm	2
				45	205418	ШЛАНГ, сдвоенный; буна н/пвх; 13 мм внутр. диа. (1/2 дюйма); 1,8 м длина	1
				48	160701	КОЛЕНО, проходное, 90°; 1/8 npt (m x f)	1
				50	156971	ШТУЦЕР; 1/4 npt	1
				51	104984	ТРОЙНИК; 1/4 npt(f)	1
				52	113286	КЛАПАН, предохранительный; 1/4 npt(m); 10,4 бар, 1,04 МПа	1
				54	155865	ШТУЦЕР, переходника, поворотный; 1/2 npt(f) x 1/2 npsm(f)	1

Детали

Модель 570114, серия А
Насос President с соотношением 20:1



Детали

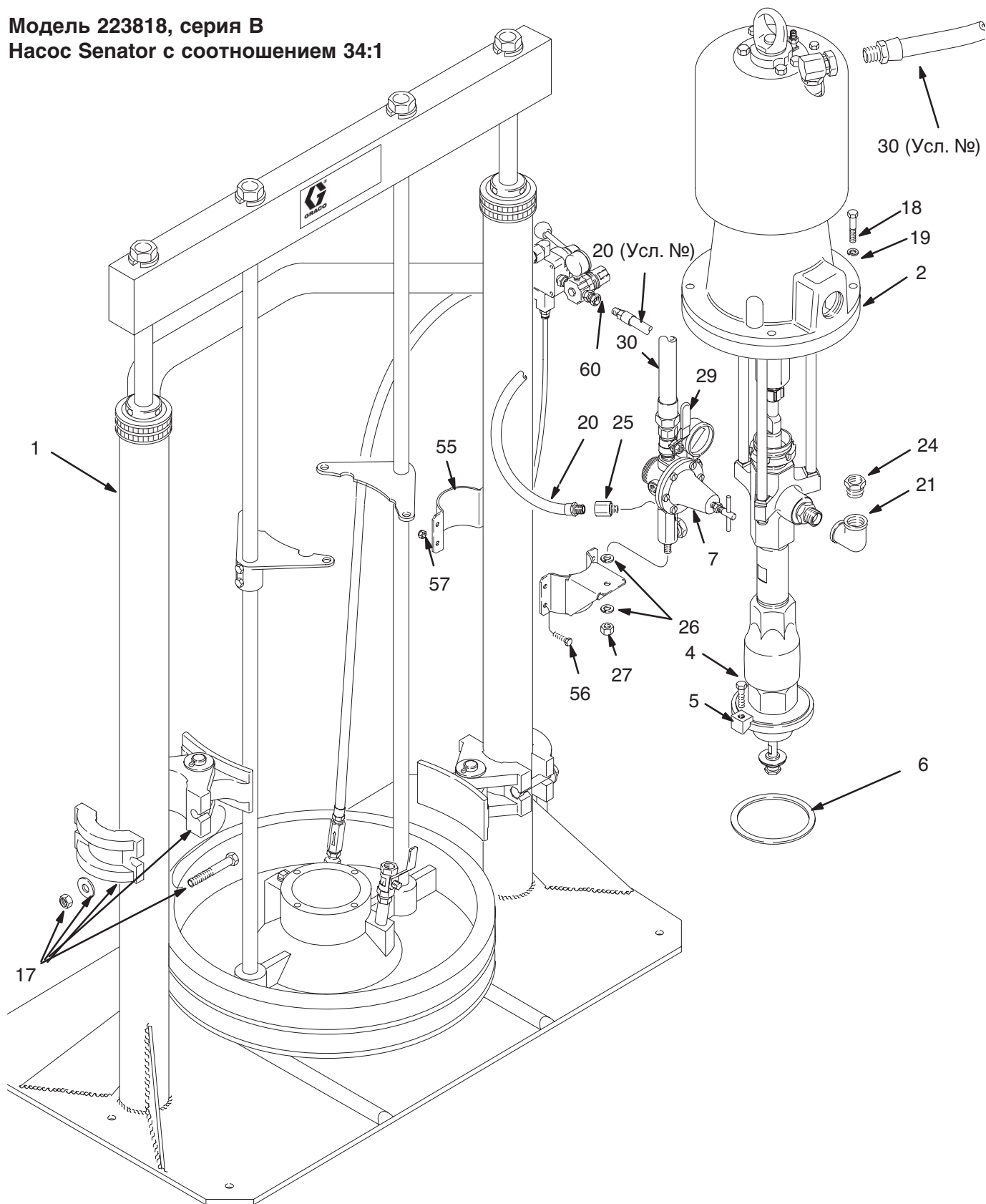
Модель 570114

Насос President с соотношением 20:1

Усл. №	№ детали	Описание	К-во	Усл. №	№ детали	Описание	К-во
1	215335	ОСНОВАНИЕ, подъемника	1	29	160701	КОЛЕНО, проходное	1
2	222768	НАСОС, President 20:1	1	31	157416	ШТУЦЕР, поворотный, 90°	1
3	276025	ЗАЖИМ	4	37	155541	ШТУЦЕР, поворотный, 90°	1
7	184140	ПЛАТА, монтажная	1	40	158256	ШТУЦЕР, поворотный	1
9	237569	ПРОВОД, в сборе, 7,6 м	1	41	113269	КЛАПАН, шаровой	1
10	104984	ТРОЙНИК, трубный	1	64	100403	ПРОБКА, трубная	1
11	113286	КЛАПАН, предохранительный	1	69	113896	КЛАПАН, распределительный	1
12	156971	ШТУЦЕР, короткий	1	81	235497	КЛАПАН, обратный	1
16	102637	ВИНТ, крепежный	4	82	160327	ШТУЦЕР, переходника, 90°	2
18	100101	ВИНТ, крепежный, с шестигранной головкой	4	83	215238	ШЛАНГ, сдвоенный	1
19	100122	ШТУЦЕР, с резьбой по всей длине	1	84	214651	ШЛАНГ, сдвоенный	1
20	100133	ШАЙБА, стопорная	4	87	184037	ФИТИНГ, выхода (6 см)	1

Детали

Модель 223818, серия В
Насос Senator с соотношением 34:1



0718C

Детали

Модель 223818, серия В Насос Senator с соотношением 34:1

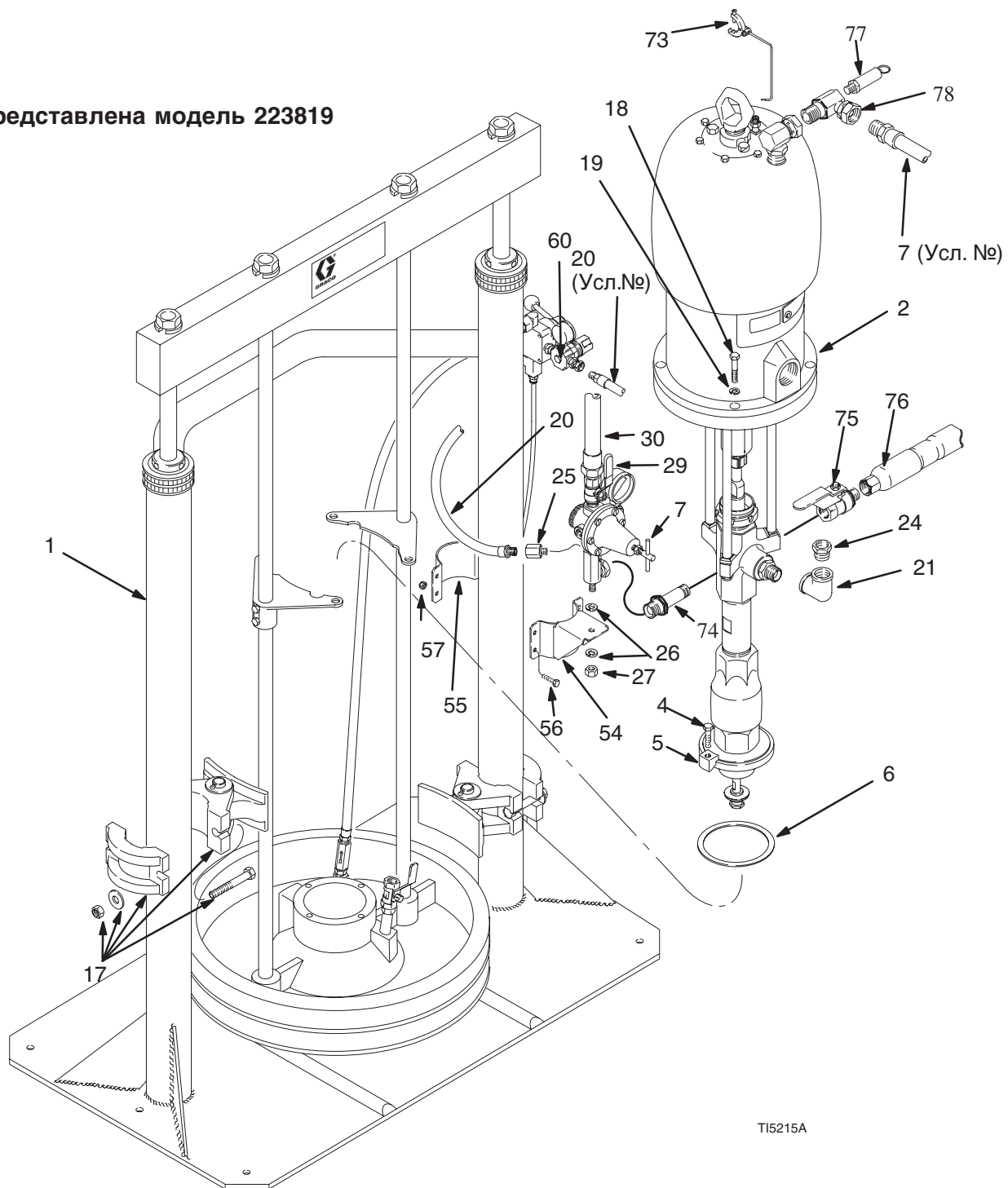
Усл. №	№ детали	Описание	К-во	Усл. №	№ детали	Описание	К-во
1	207279	ПОДЪЕМНИК, для бочек, 200 л См. детали в 306934 (модель 207279)	1	21	112040	КОЛЕНО, выход жидкости, 90°; 3/4 npt(fbe)	1
2	222769	НАСОС SENATOR С СООТНОШЕНИЕМ 34:1 Детали указаны в 308017	1	24	100896	ВТУЛКА; 3/4 npt(m) x 1/2 npt(f)	1
4	102637	ВИНТ, крепежный, с шестигранной головкой; 3/8-16 unc-2a x 38 мм длина	4	25	159840	ПЕРЕХОДНИК, поворотный, 90°; 1/4 npt(m) x 1/4 nps(f) поворотный	1
5	276025	ПРОУШИНА	4	26	100322	ШАЙБА, стопорная	2
6	109495	КОЛЬЦЕВОЕ УПЛОТНЕНИЕ; Viton®	1	27	100131	ГАЙКА, шестигранная; 3/8-16unc-2b	1
7	238704	РЕГУЛЯТОР ПОДАЧИ ВОЗДУХА Детали указаны в 308168	1	29	113269	КРАН, стравливающего типа; с красной рукояткой; 1/2 npt(m x f)	1
17	206537	ЗАЖИМ, бочки (комплект из двух)	1	30	238088	ШЛАНГ, сдвоенный; 3/4-14 npt (m x 2); 1,68 м длина	1
18	111803	ВИНТ, крепежный, с шестигранной головкой	4	54	237962	КРОНШТЕЙН, сварной	1
19	100133	ШАЙБА, пружинная стопорная; 9,5 мм	4	55	190747	КРОНШТЕЙН, подъемника	1
20	109123	ШЛАНГ, сдвоенный; буна-н; 1/4-18 npt (m x 2); внутр. диа. 6 мм (1/4 дюйма); 0,46 м длина	1	56	100021	ВИНТ, крепежный; 1/4-20unc-2a	4
				57	102040	ГАЙКА, стопорная; 1/4-20unc-3b	4
				60	113344	ШТУЦЕР, поворотный; 1/2 npt(m) x 3/4 npsm(f)	1

Детали

Модель 223819, серия С
Насос Bulldog с соотношением 55:1

Модель С59523, серия В
Насос Bulldog с соотношением 55:1

Представлена модель 223819



T15215A

Детали

Модель 223819, серия С

Насос Bulldog с соотношением 55:1 (включает усл. № от 1 до 60)

Модель С59523, серия В

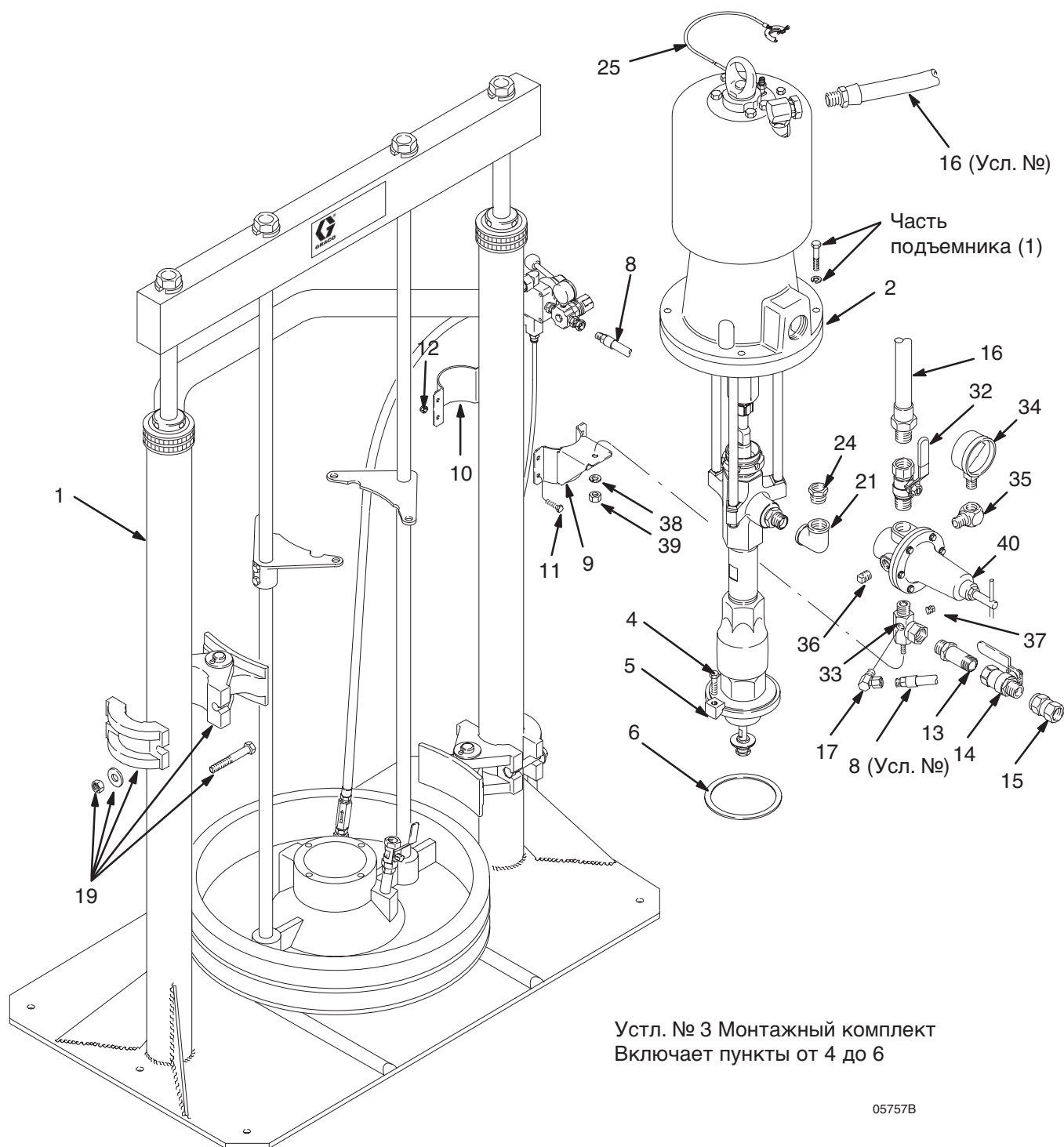
Насос Bulldog с соотношением 55:1 (включает усл. № от 1 до 21 и от 26 до 72)

Усл. №	№ детали	Описание	К-во	Усл. №	№ детали	Описание	К-во
1	207279	ПОДЪЕМНИК, для бочек, 200 л См. детали в 306934 (модель 207279)	1	30	238088	ШЛАНГ, сдвоенный; 3/4–14 npt (m x 2); 1,68 м длина	1
2	222778	НАСОС BULLDOG С СООТНОШЕНИЕМ 55:1 Детали указаны в 308017	1	54	237962	КРОНШТЕЙН, сварной	1
4	102637	ВИНТ, крепежный, с шестигранной головкой; 3/8–16 unc–2a x 38 мм длина	4	55	190747	КРОНШТЕЙН, подъемника	1
5	276025	ПРОУШИНА	4	56	100021	ВИНТ, крепежный; 1/4–20unc–2a	4
6	109495	КОЛЬЦЕВОЕ УПЛОТНЕНИЕ; Viton®	1	57	102040	ГАЙКА, стопорная; 1/4–20unc–3b	4
7	238724	РЕГУЛЯТОР ПОДАЧИ ВОЗДУХА Детали указаны в 308168	1	60	113344	ШТУЦЕР, поворотный; 1/2 npt(m) x 3/4 npsm(f)	1
17	206537	ЗАЖИМ, бочки (комплект из двух)	1	61	113218	КЛАПАН, шаровой, выпускной; 19 мм	1
18	111803	ВИНТ, крепежный, с шестигранной головкой	4	62	155541	ШТУЦЕР, поворотный, 90°	1
19	100133	ШАЙБА, пружинная стопорная; 9,5 мм	4	63	156172	ФИТИНГ, штуцера, поворотного	1
20	109123	ШЛАНГ, сдвоенный; буна–н; 1/4–18 npt (m x 2); внутр. диа. 6 мм (1/4 дюйма); 0,46 м длина	1	64	157129	ФИТИНГ, штуцера, трубного	1
21	112040	КОЛЕНО, выход жидкости, 90°; 3/4 npt(fbe)	1	65	237771	РУКОЯТКА, стравливающий узел	1
24	100896	ВТУЛКА; 3/4 npt(m) x 1/2 npt(f)	1	66	521850	КЛАПАН, обратный	1
25	159840	ПЕРЕХОДНИК, поворотный, 90°; 1/4 npt(m) x 1/4 nps(f) поворотный	1	67	521975	ФИТИНГ, штуцера, трубного	1
26	100322	ШАЙБА, стопорная	2	68	С19661	ВТУЛКА, переходная	1
27	100131	ГАЙКА, шестигранная; 3/8–16unc–2b	1	69	С20487	ФИТИНГ, штуцера, шестигранный	1
29	113269	КРАН, стравливающего типа; с красной рукояткой; 1/2 npt(m x f)	1	70	С20490	ФИТИНГ, штуцера, шестигранный	1
				71	С38324	ФИТИНГ, колена, проходного	1
				72	С38447	ФИТИНГ, соединения	1
				73	237569	ПРОВОД ЗАЗЕМЛЕНИЯ	1
				74	190864	ШТУЦЕР, переходной; 1/2 npt x 3/4 npt	1
				75	113269	КРАН, стравливающего типа; с красной рукояткой; 1/2 npt(m x f)	1
				76	155865	ШТУЦЕР, переходника, поворотный; 1/2 npt(f) x 1/2 npsm(f)	1
				77	103347	КЛАПАН, предохранительный; 7 бар	1
				78	192171	ФИТИНГ, штуцера, переходника; 90°	1

Детали

Модель 224661, серия В

Насос Senator с соотношением 34:1, с бесшумным пневматическим двигателем Quiet



Детали

Модель 224661, серия В

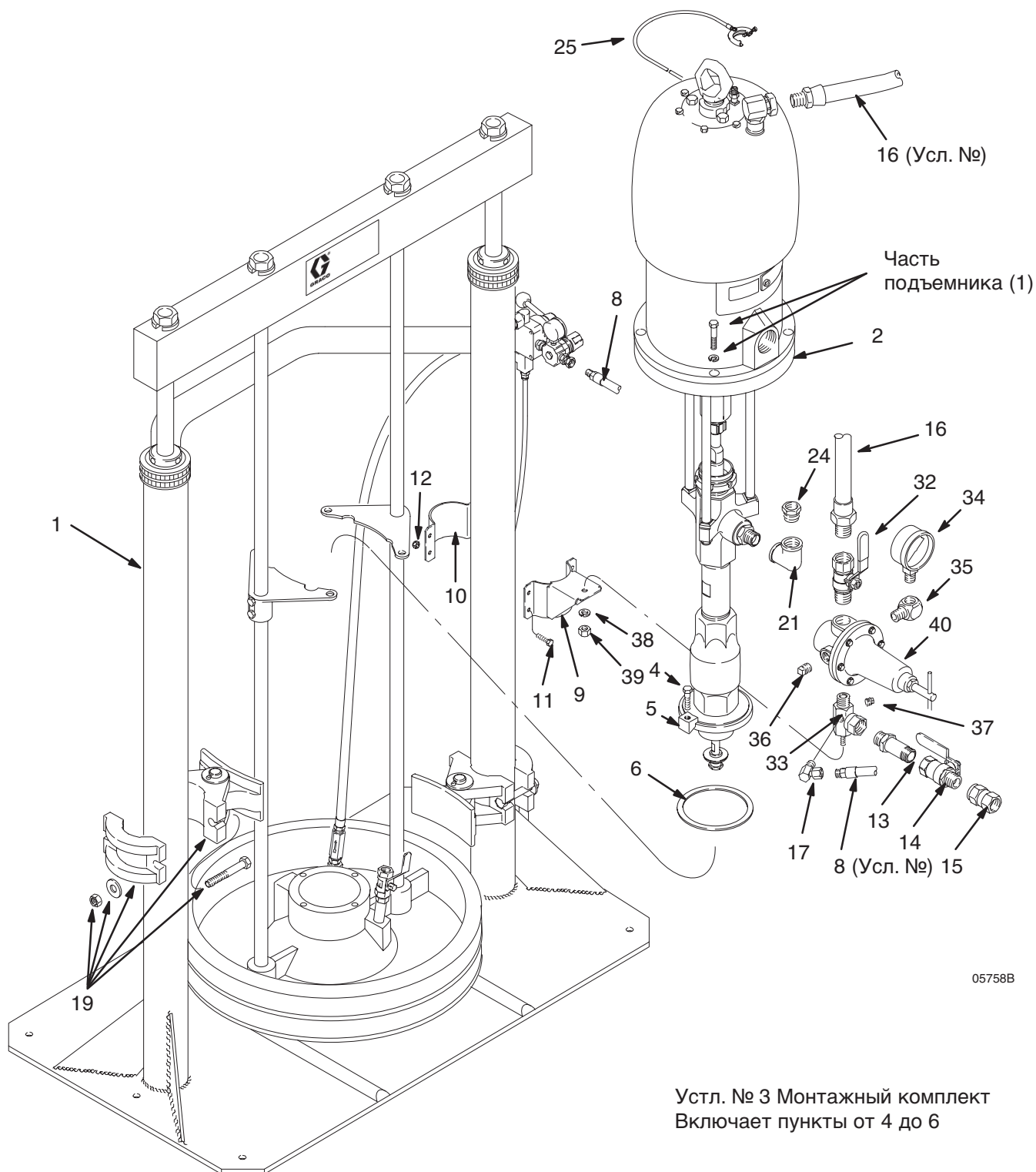
Насос Senator с соотношением 34:1, с бесшумным пневматическим двигателем Quiet

Усл. №	№ детали	Описание	К-во	Усл. №	№ детали	Описание	К-во
1	207279	ПОДЪЕМНИК, для бочек, 200 л Детали указаны в 306934	1	19	206537	ЗАЖИМ, бочки (комплект из двух)	1
2	224660	НАСОС QUIET SENATOR С СООТНОШЕНИЕМ 34:1 Детали указаны в 307592	1	21	112040	КОЛЕНО, выход жидкости, 90°; 3/4 npt(fbe)	1
3	222776	КОМПЛЕКТ, монтажный; Включает пункты от 4 до 6	1	22	206994	ЖИДКОСТЬ УПЛОТНЕНИЯ ГОРЛОВИНЫ; 0,5 л; не показана	1
4	102637	. ВИНТ, крепежный, с шестигранной головкой; 3/8-16 unc-2a x 38 мм длина	4	24	100896	ВТУЛКА; 3/4 npt(m) x 1/2 npt(f)	1
5	276025	. ПРОУШИНА	4	25	237569	ПРОВОД ЗАЗЕМЛЕНИЯ	1
6	184086	. ПРОКЛАДКА; ПТФЭ	1	31	238032	КОМПЛЕКТ РЕГУЛЯТОРА ПОДАЧИ ВОЗДУХА Включает пункты от 32 до 40	1
7	238020	МОНТАЖНЫЙ КОМПЛЕКТ РЕГУЛЯТОРА ПОДАЧИ ВОЗДУХА Включает пункты от 8 до 17 и 31	1	32	107141	. КРАН СТРАВЛИВАЮЩЕГО ТИПА; 3/4 npt (m x f)	1
8	109123	. ШЛАНГ, воздушный; буна-Н; внутр. диа. 6 мм (1/4 дюйма); 1/4 npt (mbe); 457 мм	1	33	207675	. КОЛЛЕКТОР, воздушный; 3/4 npsm(f)	1
9	237962	. КРОНШТЕЙН	1	34	101180	. МАНОМЕТР, давления воздуха	1
10	190747	. КРОНШТЕЙН	1	35	100840	. КОЛЕНО, проходное; 90°; 1/4 npt (m x f)	1
11	100021	. КРЕПЕЖНЫЙ ВИНТ; 1/4-20 unc-2a; 25 мм длина	4	36	100509	. ПРОБКА, трубная, с квадратной головкой; 1/4 npt	2
12	102040	. ГАЙКА, шестигранная, стопорная; 1/4-20 unc-3b	4	37	100403	. ПРОБКА, трубная; 1/8 npt	1
13	157129	. ШТУЦЕР; 3/4 npt; 82 мм	1	38	100133	. ШАЙБА, пружинная стопорная; 9,5 мм	1
14	113218	. ВОЗДУШНЫЙ КРАН, стравливающего типа; с красной рукояткой; 3/4 npt(m x f)	1	39	100131	. ГАЙКА, шестигранная; 3/8-16	1
15	156172	. ПОВОРОТНЫЙ УЗЕЛ; 3/4 npt(m) x 3/4 npsm(f)	1	40	207755	. РЕГУЛЯТОР ПОДАЧИ ВОЗДУХА Детали указаны в 308168	1
16	238088	. ШЛАНГ, сдвоенный; 3/4-14 npt (m x 2); 1,68 м длина	1	41	238022	КОМПЛЕКТ, табличка с обозначением (не показана)	1
17	155541	. ПЕРЕХОДНИК, поворотный, 90°; 1/4 npt(m) x 1/4 npsm(f) поворотный	1				

Детали

Модель 224662, серия В

Насос Bulldog с соотношением 55:1, с бесшумным пневматическим двигателем Quiet



Детали

Модель 224662, серия В

Насос Bulldog с соотношением 55:1, с бесшумным пневматическим двигателем Quiet

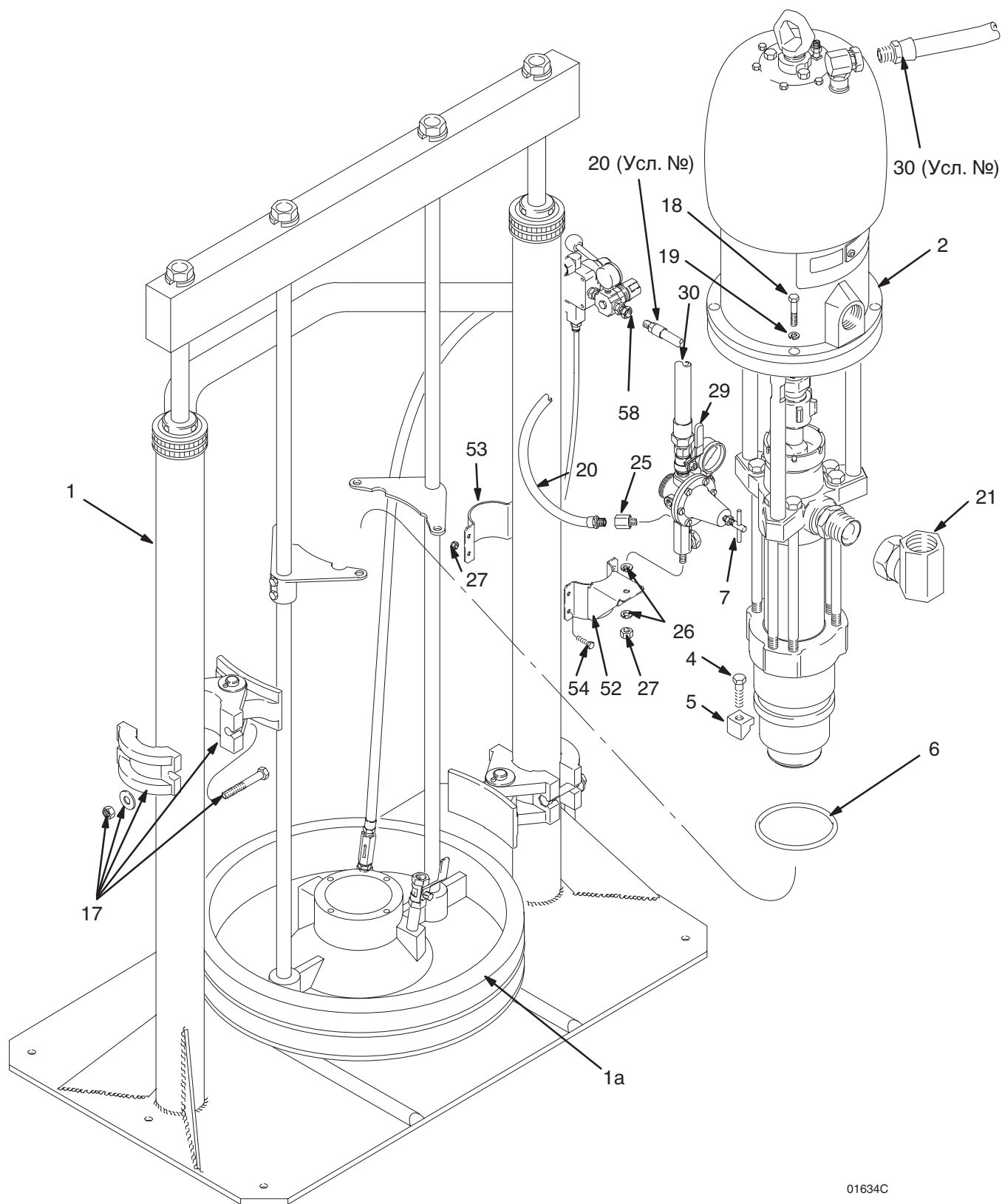
Усл. №	№ детали	Описание	К-во	Усл. №	№ детали	Описание	К-во
1	207279	ПОДЪЕМНИК, для бочек, 200 л Детали указаны в 306934	1	19	206537	ЗАЖИМ, бочки (комплект из двух)	1
2	222813	НАСОС QUIET BULLDOG С СООТНОШЕНИЕМ 55:1 Детали указаны в 308017	1	21	112040	КОЛЕНО, выход жидкости, 90°; 3/4 npt(fbe)	1
3	222776	КОМПЛЕКТ, монтажный; Включает пункты от 4 до 6	1	22	206994	ЖИДКОСТЬ УПЛОТНЕНИЯ ГОРЛОВИНЫ; 0,5 л; не показана	1
4	102637	. ВИНТ, крепежный, с шестигранной головкой; 3/8–16 unc–2a x 38 мм длина	4	24	100896	ВТУЛКА; 3/4 npt(m) x 1/2 npt(f)	1
5	276025	. ПРОУШИНА	4	25	237569	ПРОВОД ЗАЗЕМЛЕНИЯ	1
6	184086	. ПРОКЛАДКА; ПТФЭ	1	31	238032	КОМПЛЕКТ РЕГУЛЯТОРА ПОДАЧИ ВОЗДУХА Включает пункты от 32 до 40	1
7	238020	МОНТАЖНЫЙ КОМПЛЕКТ РЕГУЛЯТОРА ПОДАЧИ ВОЗДУХА Включает пункты от 8 до 17 и 31	1	32	107141	. КРАН СТРАВЛИВАЮЩЕГО ТИПА; 3/4 npt (m x f)	1
8	109123	. ШЛАНГ, воздушный; буна-Н; внутр. диа. 6 мм (1/4 дюйма); 1/4 npt (mbe); 457 мм	1	33	207675	. КОЛЛЕКТОР, воздушный; 3/4 npsm(f)	1
9	237962	. КРОНШТЕЙН	1	34	101180	. МАНОМЕТР, давления воздуха	1
10	190747	. КРОНШТЕЙН	1	35	100840	. КОЛЕНО, проходное; 90°; 1/4 npt (m x f)	1
11	100021	. КРЕПЕЖНЫЙ ВИНТ; 1/4–20 unc–2a; 25 мм длина	4	36	100509	. ПРОБКА, трубная, с квадратной головкой; 1/4 npt	2
12	102040	. ГАЙКА, шестигранная, стопорная; 1/4–20 unc–3b	4	37	100403	. ПРОБКА, трубная; 1/8 npt	1
13	157129	. ШТУЦЕР; 3/4 npt; 82 мм	1	38	100133	. ШАЙБА, пружинная стопорная; 9,5 мм	1
14	113218	. ВОЗДУШНЫЙ КРАН, стравливающего типа; с красной рукояткой; 3/4 npt(m x f)	1	39	100131	. ГАЙКА, шестигранная; 3/8–16	1
15	156172	. ПОВОРОТНЫЙ УЗЕЛ; 3/4 npt(m) x 3/4 npsm(f)	1	40	207755	. РЕГУЛЯТОР ПОДАЧИ ВОЗДУХА Детали указаны в 308168	1
16	238088	. ШЛАНГ, сдвоенный; 3/4–14 npt (m x 2); 1,68 м длина	1	41	238023	КОМПЛЕКТ, табличка с обозначением (не показана)	1
17	155541	. ПЕРЕХОДНИК, поворотный, 90°; 1/4 npt(m) x 1/4 npsm(f) поворотный	1				

Детали

Модель 235835, серия В

Модель 234371, серия А

Насос Bulldog с соотношением 12:1



01634C

Детали

Модель 235835, серия В

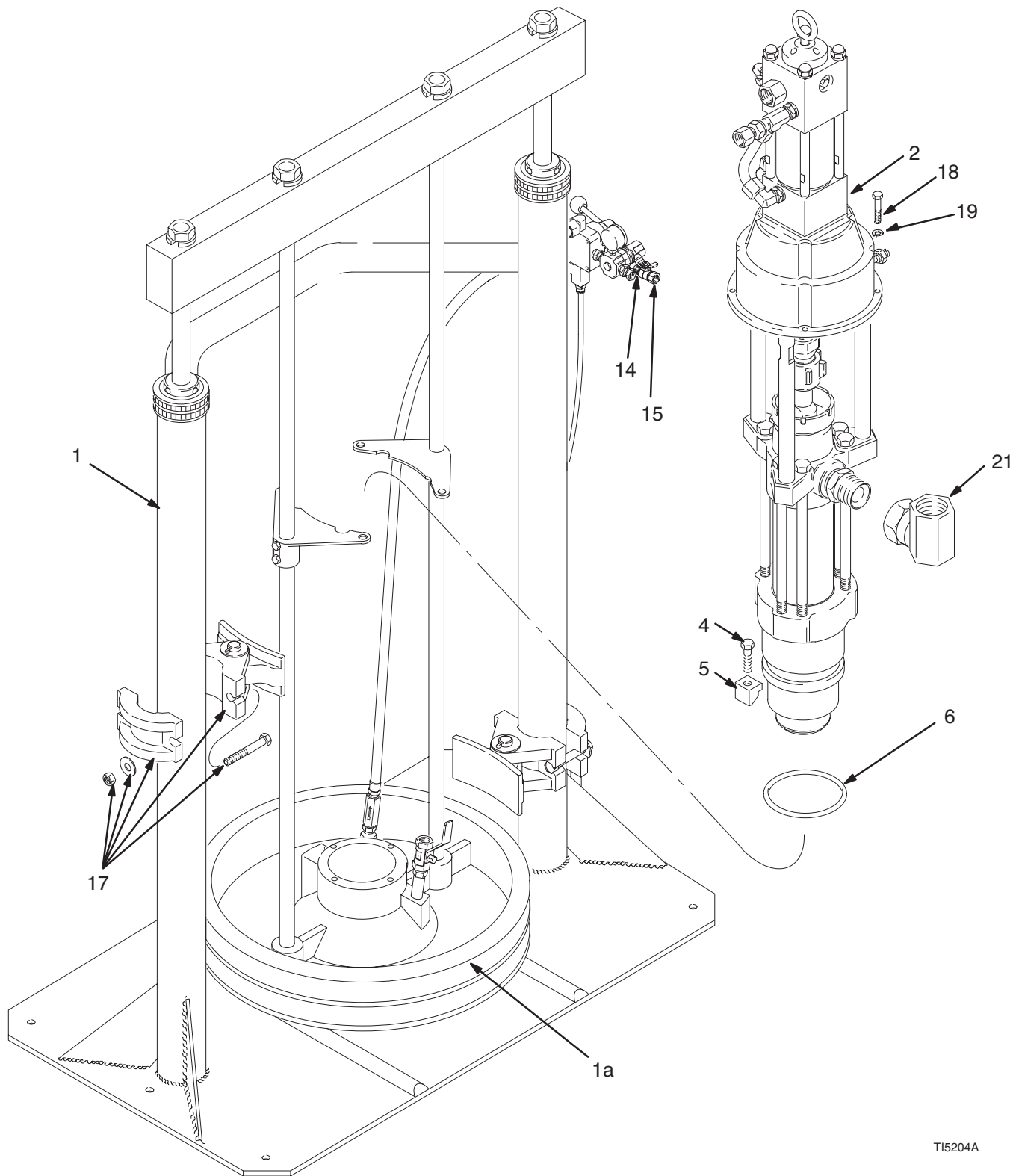
Модель 234371, серия А

Насос Bulldog с соотношением 12:1

Усл. №	№ детали	Описание	К-во	Усл. №	№ детали	Описание	К-во
1	207279	ПОДЪЕМНИК, для бочек, 200 л См. детали в 306934 (модель 207279)	1	19	100133	ШАЙБА, пружинная стопорная; 9,5 мм	4
1a	244088	ПЛАТА, подъемника; используется вместо стандартной плата подъемника только для модели 234371	1	20	109123	ШЛАНГ, сдвоенный; буна-н; 1/4-18 npt (m x 2); внутр. диа. 6 мм (1/4 дюйма); 0,46 м длина	1
2	222828	НАСОС BULLDOG С СООТНОШЕНИЕМ 12:1 (только модель 235835)	1	21	109512	ПЕРЕХОДНИК, выхода жидкости, 90°; 1-1/2 npt(f) x 1-1/2 npsm(f) поворотный	1
		Детали указаны в 308149	1	25	159840	ПЕРЕХОДНИК, поворотный, 90°; 1/4 npt(m) x 1/4 nps(f) поворотный	1
2	246935	НАСОС BULLDOG С СООТНОШЕНИЕМ 12:1 (только модель 234371)	1	26	100322	ШАЙБА, стопорная	2
		Детали указаны в 308149	1	27	100131	ГАЙКА, шестигранная; 3/8-16unc-2b	1
4	102637	ВИНТ, крепежный, с шестигранной головкой; 3/8-16 unc-2a x 38 мм длина	4	29	113269	КРАН, стравливающего типа; с красной рукояткой; 1/2 npt(m x f)	1
5	276025	ПРОУШИНА	4	30	238088	ШЛАНГ, сдвоенный; 3/4-14 npt (m x 2); 1,68 м длина	1
6	109495	КОЛЬЦЕВОЕ УПЛОТНЕНИЕ; Viton®	1	52	237962	КРОНШТЕЙН, сварной	1
7	238724	РЕГУЛЯТОР ПОДАЧИ ВОЗДУХА	1	53	190747	КРОНШТЕЙН, подъемника	1
		Детали указаны в 308168	1	54	100021	ВИНТ, крепежный; 1/4-20unc-2a	4
17	206537	ЗАЖИМ, бочки (комплект из двух)	1	55	102040	ГАЙКА, стопорная; 1/4-20unc-3b	4
18	100101	ВИНТ, крепежный с шестигранной головкой; 3/8-16 x 25,4 мм длина	4	58	113344	ШТУЦЕР, поворотный; 1/2 npt(m) x 3/4 npsm(f)	1

Детали

Модель 234376, серия А
Насос Viscount II 2100



T15204A

Детали

Модель 234376, серия А Насос Viscount II 2100

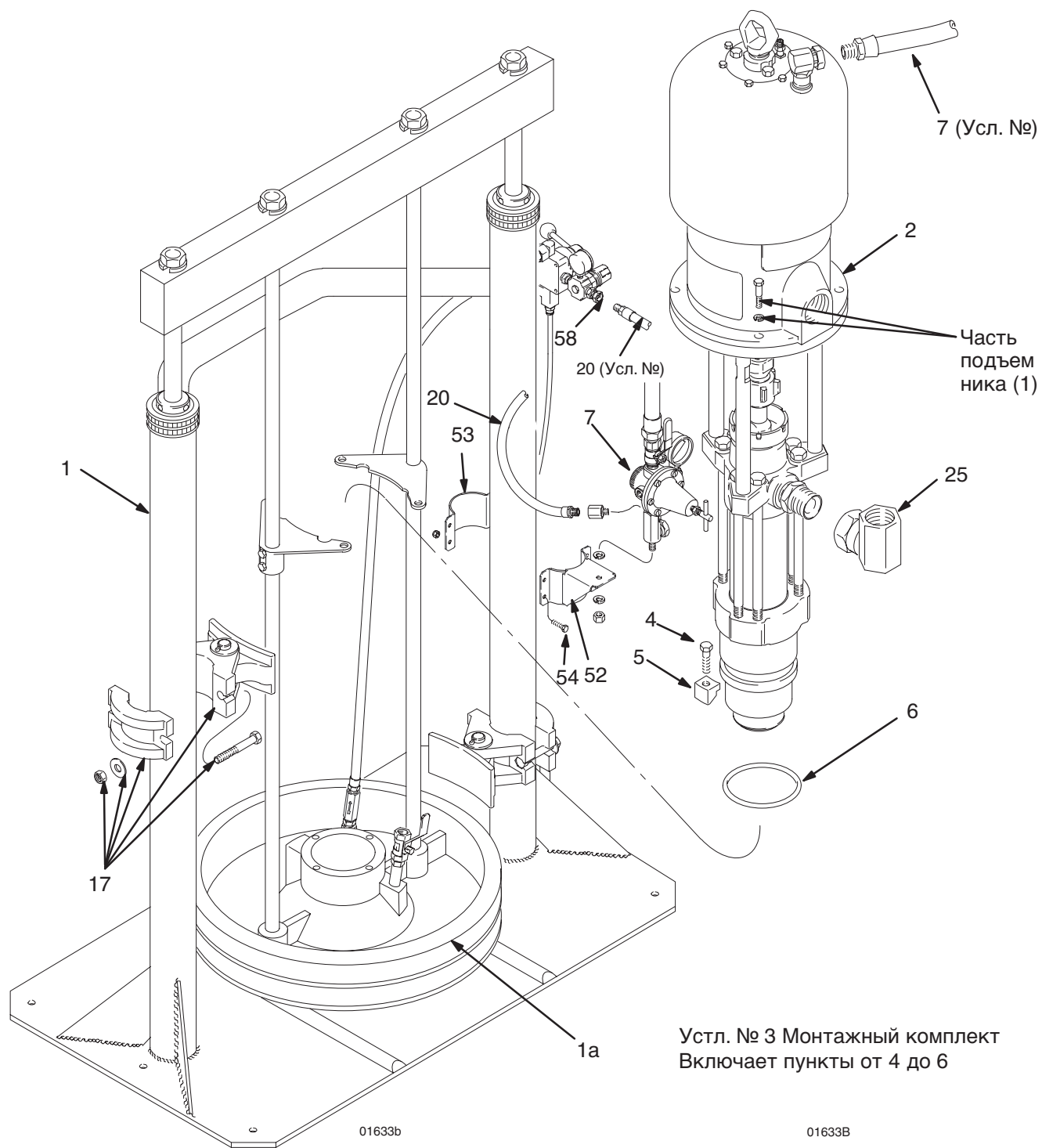
Усл. №	№ детали	Описание	К-во	Усл. №	№ детали	Описание	К-во
1	207279	ПОДЪЕМНИК, для бочек, 200 л См. детали в 306934 (модель 207279)	1	6	109495	КОЛЬЦЕВОЕ УПЛОТНЕНИЕ; Viton®	1
1a	248088	ПЛАТА, подъемника; используется вместо стандартной плата подъемника	1	14	156971	ШТУЦЕР, короткий	1
2	246937	НАСОС, Viscount/Checkmate Детали указаны в 308149	1	15	110223	КЛАПАН, выпускной двухходовой	1
4	102637	ВИНТ, крепежный, с шестигранной головкой; 3/8-16 unc-2a x 38 мм длина	4	17	206537	ЗАЖИМ, бочки (комплект из двух)	1
5	276025	ПРОУШИНА	4	18	100101	ВИНТ, крепежный с шестигранной головкой; 3/8-16 x 25,4 мм длина	4
				19	100133	ШАЙБА, пружинная стопорная; 9,5 мм	4
				21	109512	ПЕРЕХОДНИК, выхода жидкости, 90°; 1-1/2 npt(f) x 1-1/2 npsm(f) поворотный	1

Детали

Модель 235836, серия В

Модель 234372, серия А

Насос King с соотношением 24:1



Детали

Модель 235836, серия В

Модель 234372, серия А

Насос King с соотношением 24:1

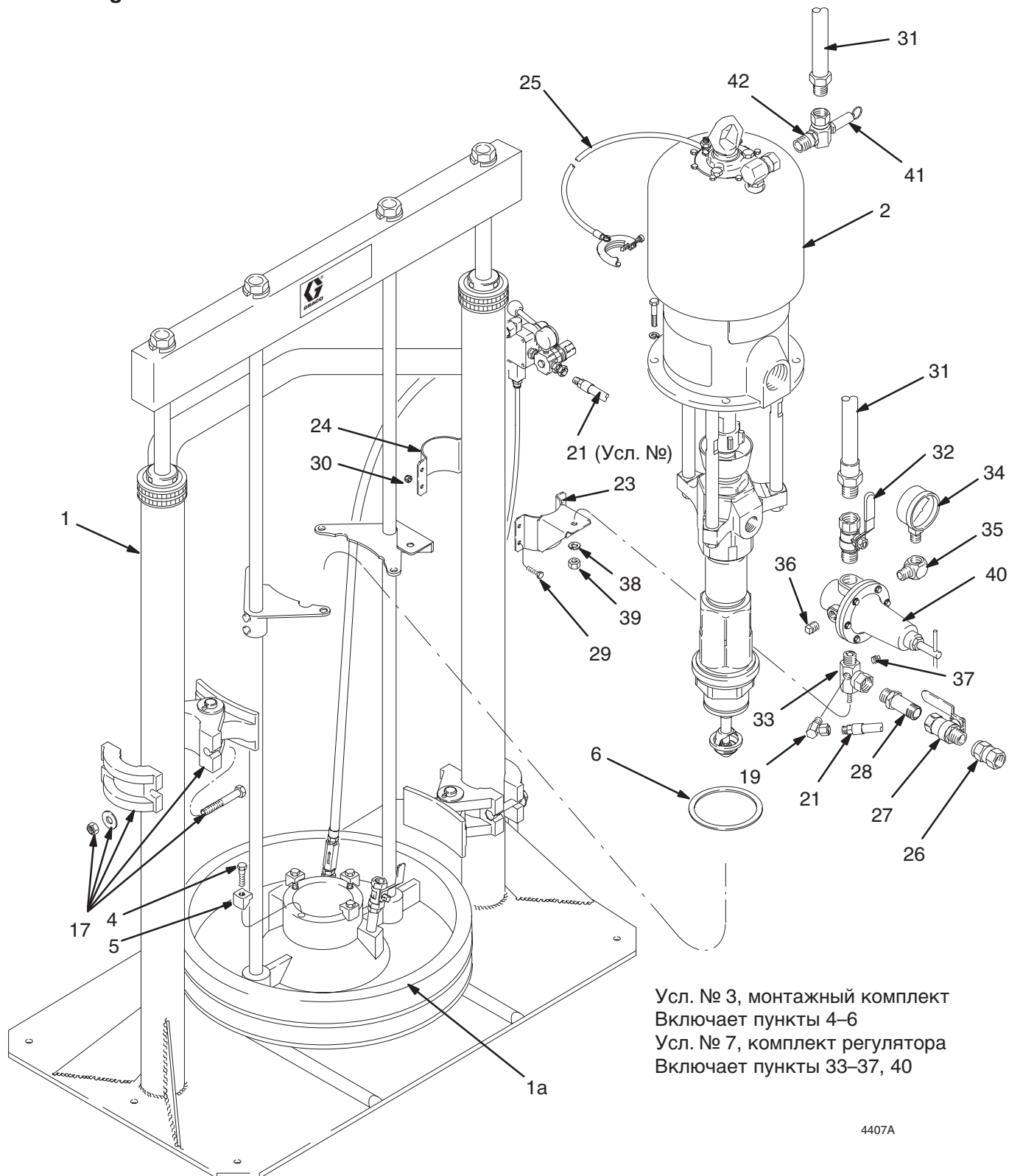
Усл. №	№ детали	Описание	К-во	Усл. №	№ детали	Описание	К-во
1	207279	ПОДЪЕМНИК, для бочек, 200 л Детали указаны в 306934	1	7	238032	КОМПЛЕКТ РЕГУЛЯТОРА ПОДАЧИ ВОЗДУХА	
1a	244088	ПЛАТА, подъемника; используется вместо стандартной плата подъемника только для модели 234372		8	238088	Детали указаны в 308168 ШЛАНГ, сдвоенный; 3/4–14 npt (m x 2); 1,68 м длина	1
	238929	ПЛАТА, подъемника; используется вместо стандартной плата подъемника только для модели 235836	1	17	206537	ЗАЖИМ, бочки (комплект из двух)	1
				18	223882	КОМПЛЕКТ, принадлежности, подъемника Включает пункты от 19 до 24	1
2	222835	НАСОС KING С СООТНОШЕНИЕМ 24:1 (только модель 235836) Детали указаны в 308149	1	19	155541	. ПЕРЕХОДНИК, поворотный, 90°; 1/4 npt(m) x 1/4 nps(f) поворотный	1
				20	200115	. ШЛАНГ; неопрен; внутр. диа. 6 мм (1/4 дюйма); сдвоенный 1/4 npt (mbe); 1,2 м длина	1
2	246936	НАСОС KING С СООТНОШЕНИЕМ 24:1 (только модель 234372) Детали указаны в 308149	1	24	100896	. ВТУЛКА; 3/4 npt(m) x 1/2 npt(f)	1
				25	109512	ПЕРЕХОДНИК, выхода жидкости, 90°; 1–1/2 npt(f) x 1–1/2 npsm(f)	1
3	222776	КОМПЛЕКТ, монтажный; Включает пункты от 4 до 6	1	52	237962	поворотный КРОНШТЕЙН, сварной	1
4	102637	. ВИНТ, крепежный, с шестигранной головкой; 3/8–16 unc–2a x 38 мм длина	4	53	190747	КРОНШТЕЙН, подъемника	1
				54	100021	ВИНТ, крепежный; 1/4–20 unc–2a	4
5	276025	. ПРОУШИНА	4	55	102040	ГАЙКА, стопорная; 1/4–20 unc–3b	4
6	109495	. КОЛЬЦЕВОЕ УПЛОТНЕНИЕ; Viton®	1	58	156823	ШТУЦЕР, поворотный; 1/4 npt(m) x 1/4 npsm(f)	1

Детали

Модель 236472, серия А
Насос King с соотношением 65:1

Модель 686965, серия А
Насос King с соотношением 50:1

Модель 234373, серия А
Насос King с соотношением 65:1



4407A

Детали

Модель 236472, серия А
Насос King с соотношением 65:1

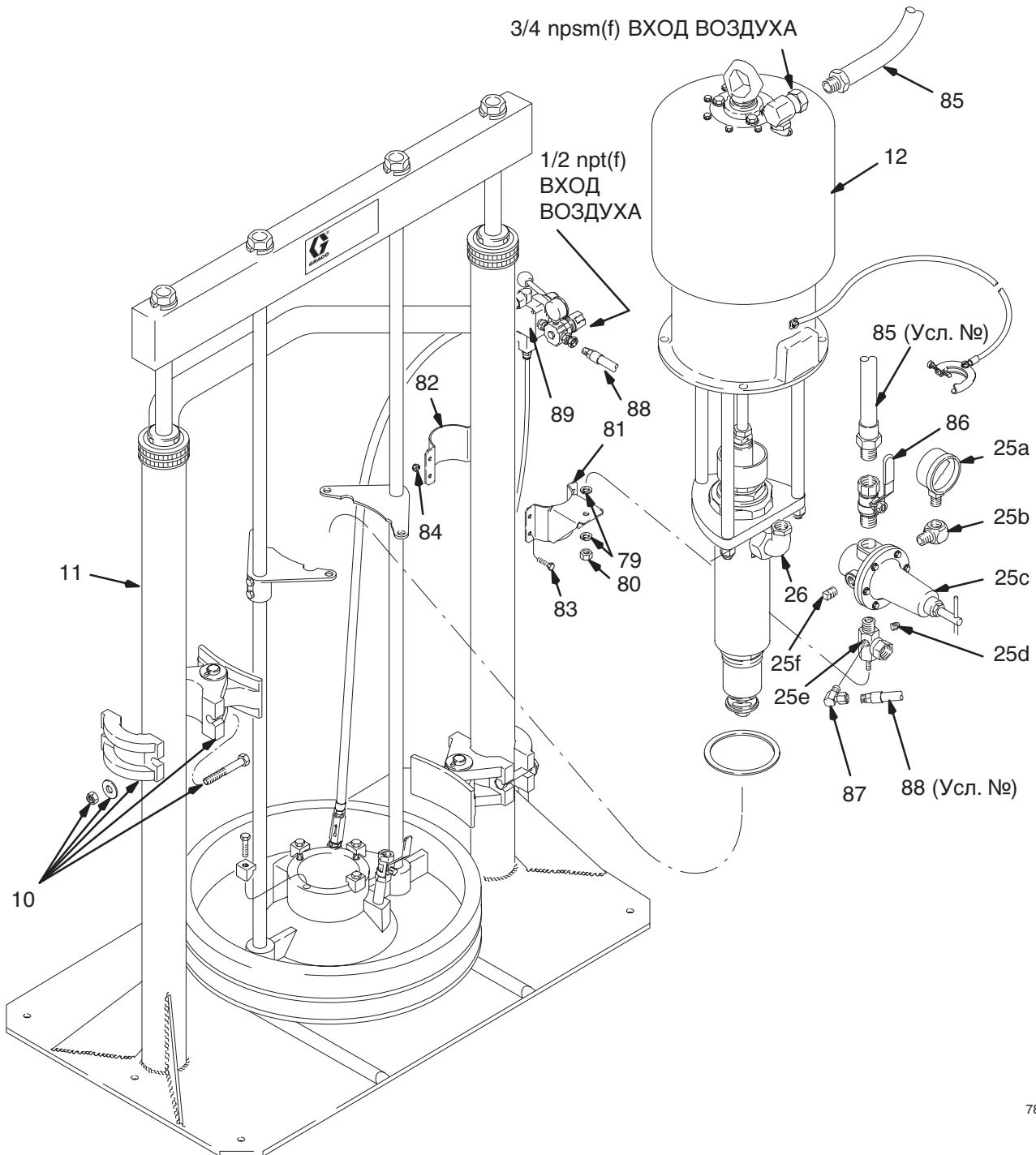
Модель 686965, серия А
Насос King с соотношением 50:1

Модель 234373, серия А
Насос King с соотношением 65:1

Усл. №	№ детали	Описание	К-во	Усл. №	№ детали	Описание	К-во
1	207279	ПОДЪЕМНИК, для бочек, 200 л Детали указаны в 306934	1	21	109123	ШЛАНГ, пневматический	1
1a	244088	ПЛАТА, подъемника; используется вместо стандартной плата подъемника только для модели 234373	1	23	237962	КРОНШТЕЙН	1
				24	190747	КРОНШТЕЙН	1
				25	237569	ПРОВОД ЗАЗЕМЛЕНИЯ	1
				26	156172	ПОВОРОТНЫЙ УЗЕЛ; 3/4 npt(m) x 3/4 npsm(f)	1
2	236471	НАСОС KING С СООТНОШЕНИЕМ 65:1 (только модель 236472) Детали указаны в 308351	1	27	113218	ВОЗДУШНЫЙ КРАН, сравливающего типа; 3/4 npt(m x f)	1
				28	157129	ФИТИНГ, штуцера, трубный; 3/4 npt	1
2	237707	НАСОС KING С СООТНОШЕНИЕМ 50:1 (только модель 686965) Детали указаны в 308355	1	29	100021	ВИНТ; 1/4–20 unc–3a; 31 мм длина	4
				30	102040	ГАЙКА, шестигранная, стопорная; 1/4–20 unc–3b	4
2	246942	НАСОС KING С СООТНОШЕНИЕМ 65:1 (только модель 234373) Детали указаны в 308351	1	31	238088	ШЛАНГ, сдвоенный; 3/4–14 npt (m x 2); 1,68 м длина	1
				32	107141	КРАН СТРАВЛИВАЮЩЕГО ТИПА; 3/4 npt (m x f)	1
				33	207675	КОЛЛЕКТОР, воздушный; 3/4 npsm(f)	1
3	222776	КОМПЛЕКТ, монтажный; Включает пункты 4–6	1	34	100960	МАНОМЕТР, давления воздуха	1
4	102637	. ВИНТ, крепежный, с шестигранной головкой; 3/8–16 unc–2a x 38 мм длина	4	35	100840	КОЛЕНО, проходное; 90°; 1/4 npt (m x f)	1
5	276025	. ПРОУШИНА	4	36	100509	ПРОБКА, трубная, с квадратной головкой; 1/4 npt	1
6	109495	. КОЛЬЦЕВОЕ УПЛОТНЕНИЕ; Viton®	1	37	100403	ПРОБКА, трубная; 1/8 npt	1
7	238704	КОМПЛЕКТ РЕГУЛЯТОРА ПОДАЧИ ВОЗДУХА Включает пункты 33–37, 40 Детали указаны в 308168	1	38	100322	ШАЙБА, стопорная, с внутренними зубьями; 9,5 мм	2
				39	100131	ГАЙКА, шестигранная; 3/8–16	1
17	206537	ЗАЖИМ, бочки (комплект из двух)	1	40	207755	РЕГУЛЯТОР ПОДАЧИ ВОЗДУХА Детали указаны в 308168	1
19	155541	ПЕРЕХОДНИК, поворотный, 90°; 1/4 npt(m) x 1/4 npsm(f) поворотный	1	41	103347	КЛАПАН, предохранительный; 7 бар	1
20	206994	ЖИДКОСТЬ УПЛОТНЕНИЯ ГОРЛОВИНЫ; 0,5 л; не показана	1	42	192171	ФИТИНГ, штуцера, переходника, 90°	1

Детали

Модель 222546, серия С
Насос King с соотношением 55:1



7862C

Детали

Модель 222546, серия С

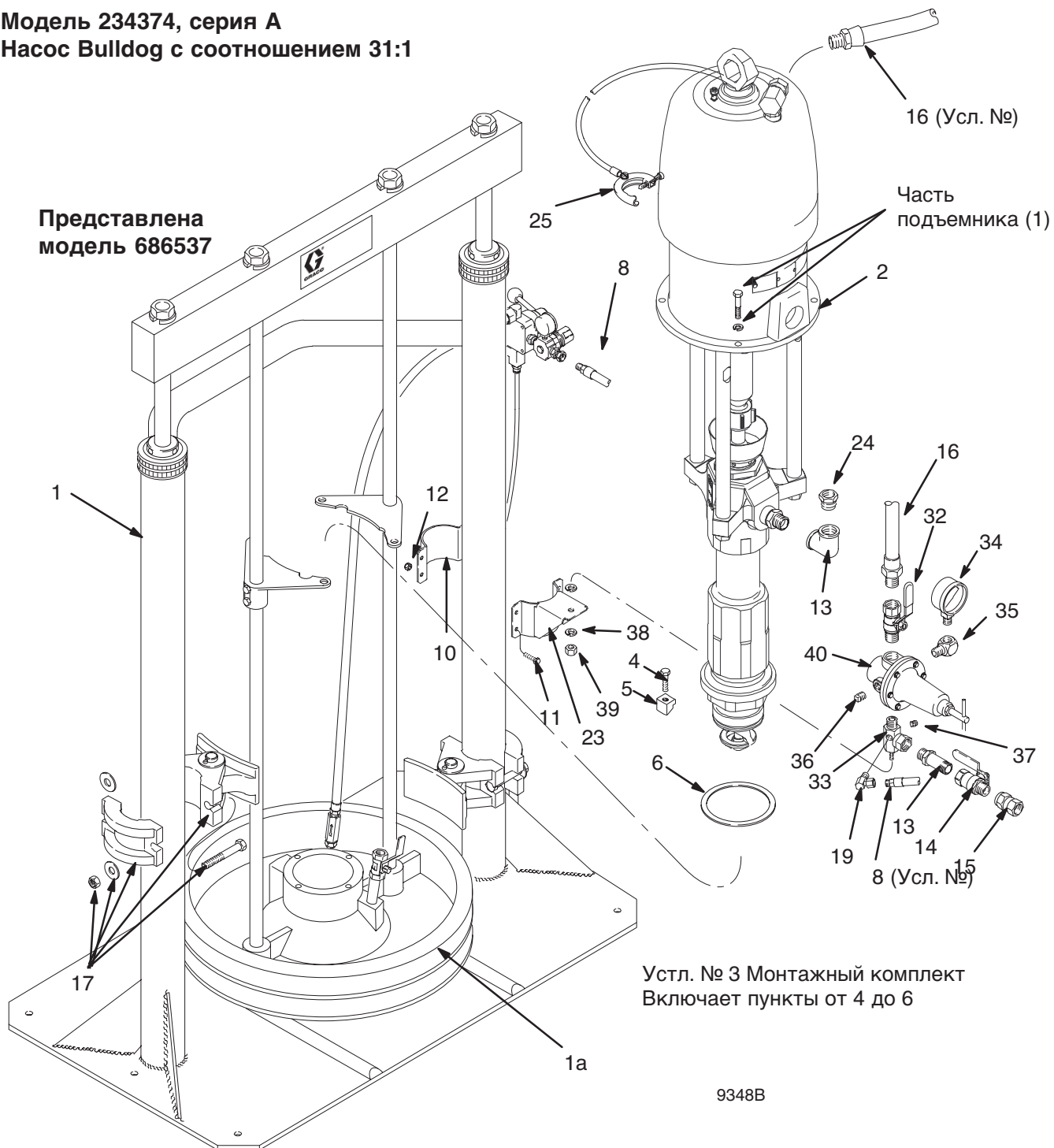
Усл. №	№ детали	Описание	К-во	Усл. №	№ детали	Описание	К-во
1	158586	ВТУЛКА; 1" npt(m) x 3/4 npt(f)	1	25f	100509	. ПРОБКА, трубная, 1/4–18 npt	1
10	206537	ЗАЖИМ, комплект для бочки	1	26	110300	КОЛЕНО, проходное; 1" npt (m x f)	1
11		ПОДЪЕМНИК, для бочек, 200 л Детали указаны в 306934, Кат. № 207279	1	79	100322	ШАЙБА, стопорная, с внешними зубьями	2
12	222545	НАСОС, King с соотношением 55:1, мощный См. руководство 307982	1	80	100131	ГАЙКА, шестигранная	1
25	238704	УЗЕЛ РЕГУЛЯТОРА ПОДАЧИ ВОЗДУХА; диапазон регулировки давления 0,1–0,9 МПа (1–9 бар); 3/4 npt(m) x 3/4 npt(f) поворотный. Включает пункты 25а–25f	1	81	237962	КРОНШТЕЙН, сварной	1
25а	100960	. МАНОМЕТР, давления воздуха, диапазон 0–14 бар, резьба 1/4–18 npt	1	82	190747	КРОНШТЕЙН, монтажный, подъемника	1
25b	100840	. КОЛЕНО, проходное, 90°, 1/4–18 npt (m x f)	1	83	100021	ВИНТ, крепежный	4
25с	207755	. РЕГУЛЯТОР ПОДАЧИ ВОЗДУХА	1	84	102040	ГАЙКА, стопорная	4
25d	100403	. ПРОБКА, трубная, 1/8 18 npt	1	85	238088	ШЛАНГ, сдвоенный	1
25е	207675	. КОЛЛЕКТОР, воздушный; 3/4–14 npt(m) x 3/4–14 npsm(f) поворотный, установочный штифт 3/8–16 npt	1	86	107141	КРАН СТРАВЛИВАЮЩЕГО ТИПА; 3/4 npt (m x f)	1
				87	155541	ШТУЦЕР, поворотный, 90°	1
				88	109123	ШЛАНГ, сдвоенный	1
				89	113915	ШТУЦЕР, поворотный; 1/8 npt(m) x 1/4 npsm(f)	1

Детали

Модель 686537, серия А
Насос Bulldog с соотношением 31:1

Модель 918552, серия А
Насос Bulldog с соотношением 31:1

Модель 234374, серия А
Насос Bulldog с соотношением 31:1



Детали

Модель 686537, серия А
Насос Bulldog с соотношением 31:1

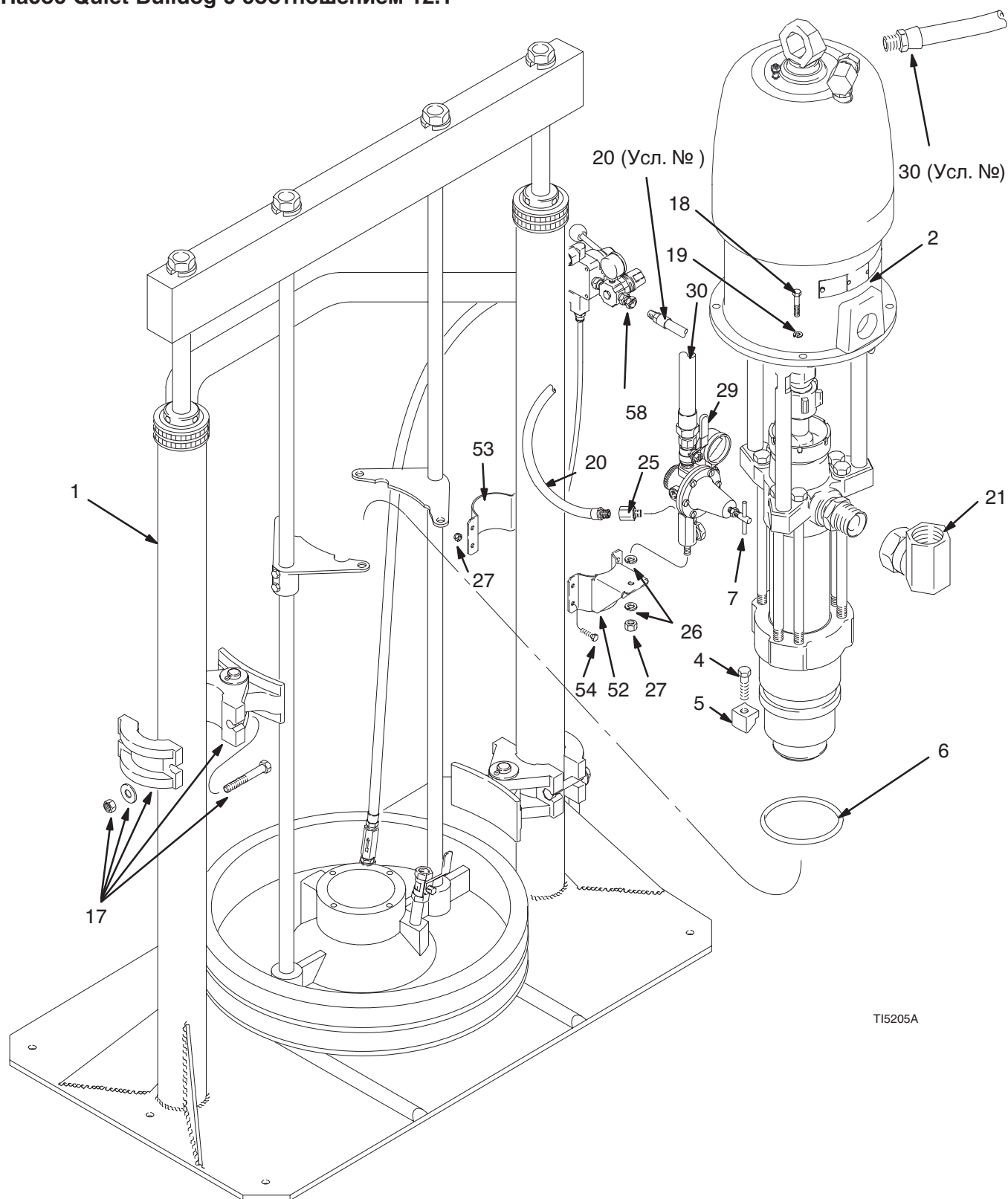
Модель 918552, серия А
Насос Bulldog с соотношением 31:1

Модель 234374, серия А
Насос Bulldog с соотношением 31:1

Усл. №	№ детали	Описание	К-во	Усл. №	№ детали	Описание	К-во
1	241253	ПОДЪЕМНИК, для бочек, 200 л EPDM (только модель 686537) Детали указаны в 306934	1	17	206537	ЗАЖИМ, бочки (комплект из двух)	1
1	241252	ПОДЪЕМНИК, для бочек, 200 л ПВХ (только модели 918552 и 234374) Детали указаны в 306934	1	19	155541	ПЕРЕХОДНИК, поворотный, 90°; 1/4 npt(m) x 1/4 npsm(f) поворотный	1
1a	244088	ПЛАТА, подъемника; используется вместо стандартной плата подъемника только для модели 234374	1	20	206994	ЖИДКОСТЬ УПЛОТНЕНИЯ ГОРЛОВИНЫ; 0,5 л; не показана	1
2	241901	НАСОС BULLDOG С СООТНОШЕНИЕМ 31:1 (только модель 686537) Детали указаны в 308351	1	23	237962	КРОНШТЕЙН	1
2	237261	НАСОС BULLDOG С СООТНОШЕНИЕМ 31:1 (только модель 918552)	1	24	190747	КРОНШТЕЙН	1
2	246940	НАСОС BULLDOG С СООТНОШЕНИЕМ 31:1 (только модель 234374) Детали указаны в 308351	1	25	237569	ПРОВОД ЗАЗЕМЛЕНИЯ	1
3	222776	КОМПЛЕКТ, монтажный; Включает пункты от 4 до 6	1	26	156172	ПОВОРОТНЫЙ УЗЕЛ; 3/4 npt(m) x 3/4 npsm(f)	1
4	102637	. ВИНТ, крепежный, с шестигранной головкой; 3/8-16 unc-2a x 38 мм длина	4	27	113218	ВОЗДУШНЫЙ КРАН, стравливающего типа; 3/4 npt(m x f)	1
5	276025	. ПРОУШИНА	4	28	157129	ФИТИНГ, штуцера, трубный; 3/4 npt	1
6	109495	. КОЛЬЦЕВОЕ УПЛОТНЕНИЕ; Viton®	1	29	100021	ВИНТ; 1/4-20 unc-3a; 31 мм длина	4
7	238724	КОМПЛЕКТ РЕГУЛЯТОРА ПОДАЧИ ВОЗДУХА (только модель 686537) Детали указаны в 308168	1	30	102040	ГАЙКА, шестигранная, стопорная; 1/4-20 unc-3b	4
7	238704	КОМПЛЕКТ РЕГУЛЯТОРА ПОДАЧИ ВОЗДУХА (только модели 918552 и 234374) Детали указаны в 308168.	1	31	238088	ШЛАНГ, сдвоенный; 3/4-14 npt (m x 2); 1,68 м длина	1
13	110300	КОЛЕНО, проходное, трубное	1	32	107141	КРАН СТРАВЛИВАЮЩЕГО ТИПА; 3/4 npt (m x f)	1
16	109123	ШЛАНГ, сдвоенный, 45,7 см	1	33	207675	КОЛЛЕКТОР, воздушный; 3/4 npsm(f)	1
				34	100960	МАНОМЕТР, давления воздуха	1
				35	100840	КОЛЕНО, проходное; 90°; 1/4 npt (m x f)	1
				36	100509	ПРОБКА, трубная, с квадратной головкой; 1/4 npt	2
				37	100403	ПРОБКА, трубная; 1/8 npt	1
				38	100322	ШАЙБА, стопорная, с внутренними зубьями; 9,5 мм	2
				39	100131	ГАЙКА, шестигранная; 3/8-16	1
				40	207755	РЕГУЛЯТОР ПОДАЧИ ВОЗДУХА (только модель 918552) Детали указаны в 308168	1
				40	110318	РЕГУЛЯТОР ПОДАЧИ ВОЗДУХА (только модели 686537 и 234374) Детали указаны в 308168	1

Детали

Модель 686892, серия А
Насос Quiet Bulldog с соотношением 12:1



TI5205A

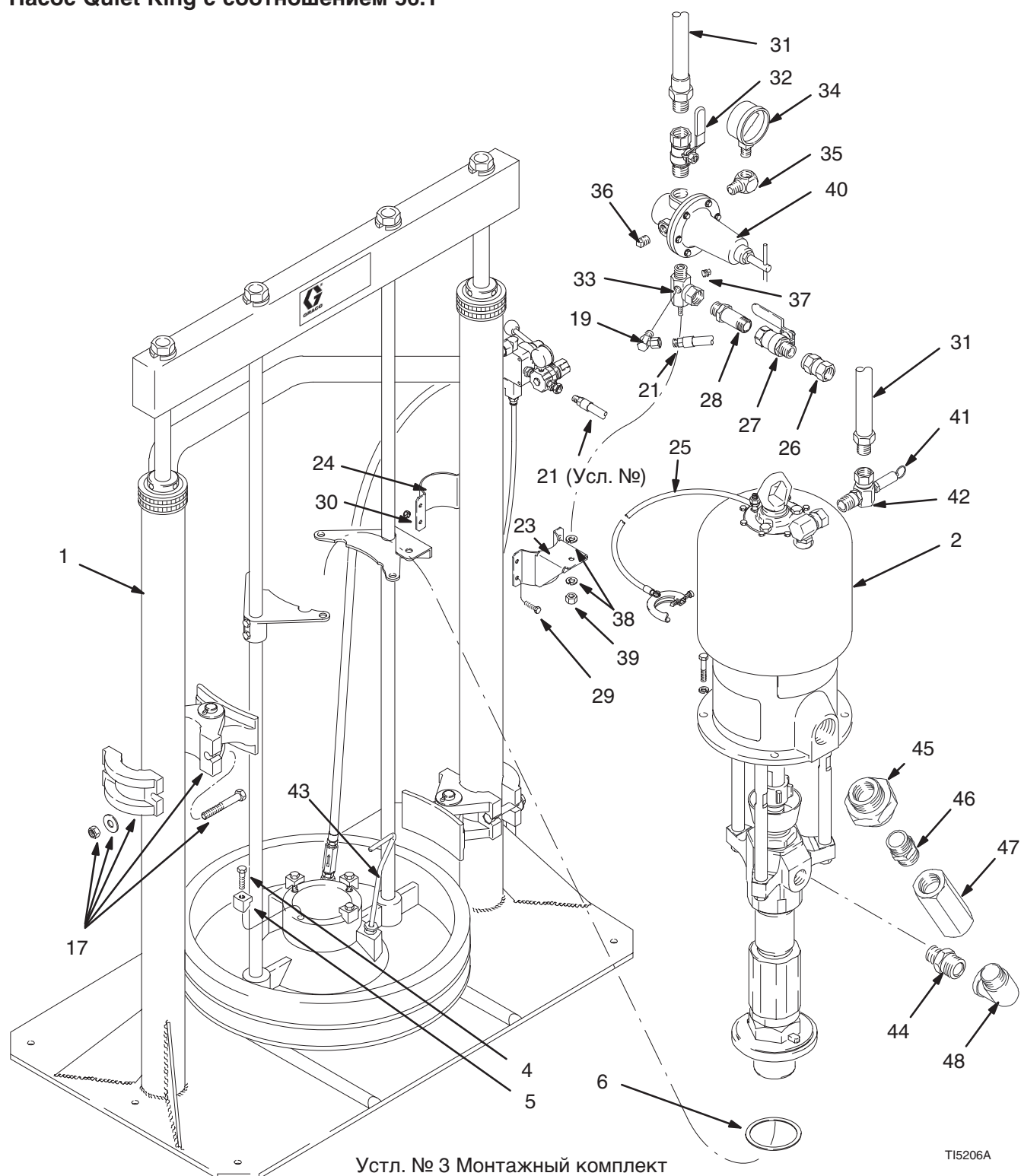
Детали

Модель 686892, серия А Насос Bulldog с соотношением 12:1

Усл. №	№ детали	Описание	К-во	Усл. №	№ детали	Описание	К-во
1	207279	ПОДЪЕМНИК, для бо чек, 200 л См. детали в 306934 (модель 207279)	1	21	109512	ПЕРЕХОДНИК, выхода жидкости, 90°;	
2	222829	НАСОС QUIET BULLDOG С СООТНОШЕНИЕМ 12:1				1-1/2 npt(f) x 1-1/2 npsm(f) поворотный	1
4	102637	ВИНТ, крепежный, с шестигранной головкой; 3/8-16 unc-2a x 38 мм длина	1 4	25	159840	ПЕРЕХОДНИК, поворотный, 90°; 1/4 npt(m) x 1/4 nps(f) поворотный	1
5	276025	ПРОУШИНА	4	26	100322	ШАЙБА, стопорная	2
6	109495	КОЛЬЦЕВОЕ УПЛОТНЕНИЕ; Viton®	1	27	100131	ГАЙКА, шестигранная; 3/8-16unc-2b	1
7	238724	РЕГУЛЯТОР ПОДАЧИ ВОЗДУХА Детали указаны в 308168	1	29	113269	КРАН, стравливающего типа; с красной рукояткой; 1/2 npt(m x f)	1
17	206537	ЗАЖИМ, бочки (комплект из двух)	1	30	238088	ШЛАНГ, сдвоенный; 3/4-14 npt (m x 2); 1,68 м длина	1
18	100101	ВИНТ, крепежный с шестигранной головкой; 3/8-16 x 25,4 мм длина	4	52	237962	КРОНШТЕЙН, сварной	1
19	100133	ШАЙБА, пружинная стопорная; 9,5 мм	4	53	190747	КРОНШТЕЙН, подъемника	1
20	109123	ШЛАНГ, сдвоенный; буна-н; 1/4-18 npt (m x 2); внутр. диа. 6 мм (1/4 дюйма); 0,46 м длина	1	54	100021	ВИНТ, крепежный; 1/4-20unc-2a	4
				55	102040	ГАЙКА, стопорная; 1/4-20unc-3b	4
				58	113344	ШТУЦЕР, поворотный; 1/2 npt(m) x 3/4 npsm(f)	1

Детали

Модель C59427, серия A
Насос Quiet King с соотношением 56:1



Усл. № 3 Монтажный комплект
Включает пункты от 4 до 6

T15206A

Детали

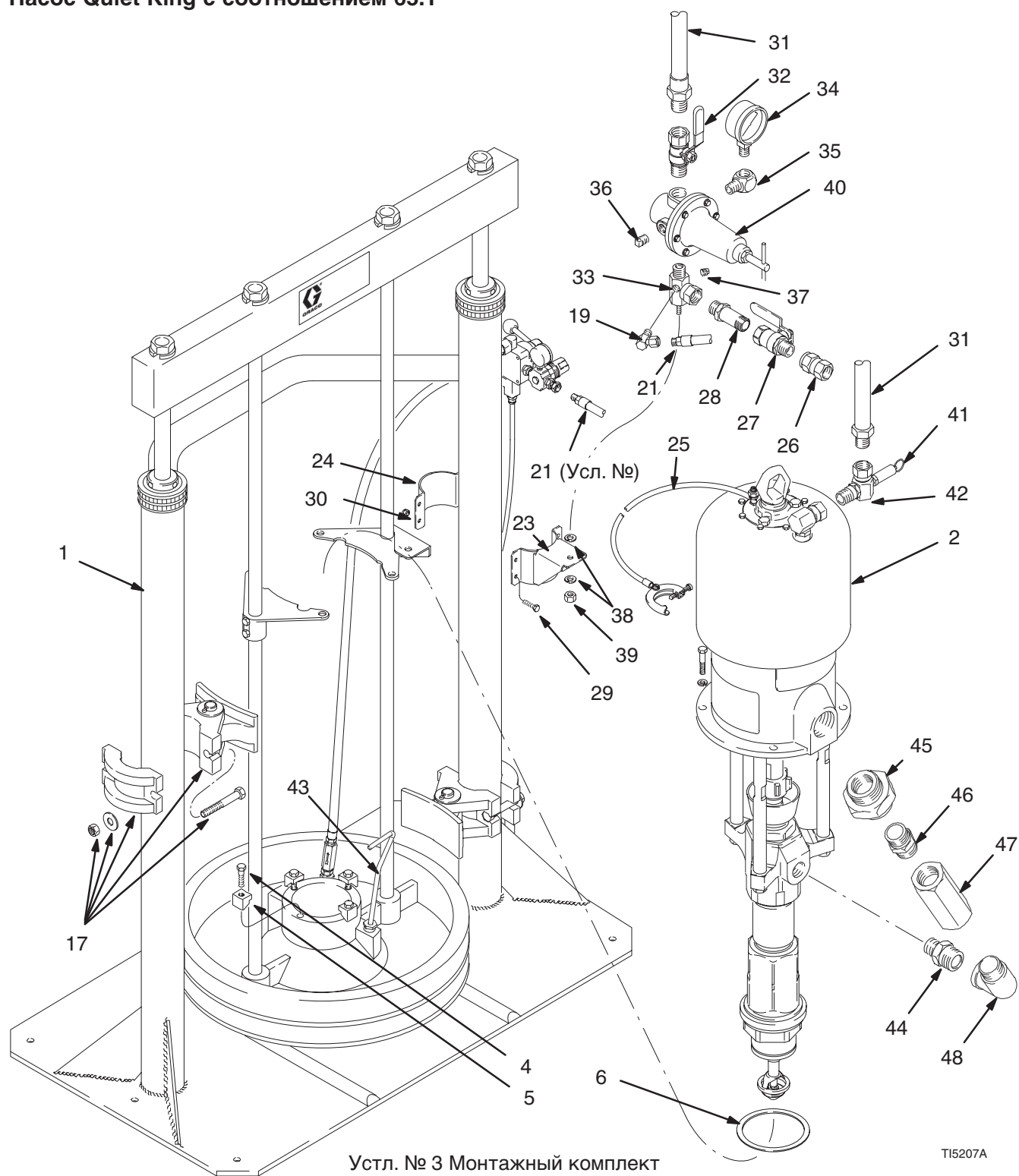
Модель С59427, серия А

Насос Quiet King с соотношением 56:1

Усл. №	№ детали	Описание	К-во	Усл. №	№ детали	Описание	К-во
1	241253	ПОДЪЕМНИК, для бочек, 200 л Детали указаны в 306934	1	31	238088	ШЛАНГ, сдвоенный; 3/4–14 npt (m x 2); 1,68 м длина	1
2	245173	НАСОС QUIET KING С СООТНОШЕНИЕМ 56:1 Детали указаны в 308354	1	32	107141	КРАН СТРАВЛИВАЮЩЕГО ТИПА; 3/4 npt (m x f)	1
3	222776	КОМПЛЕКТ, монтажный; Включает пункты от 4 до 6	1	33	207675	КОЛЛЕКТОР, воздушный; 3/4 npsm(f)	1
4	102637	. ВИНТ, крепежный, с шестигранной головкой; 3/8–16 unc–2a x 38 мм длина	4	34	100960	МАНОМЕТР, давления воздуха	1
5	276025	. ПРОУШИНА	4	35	100840	КОЛЕНО, проходное; 90°; 1/4 npt (m x f)	1
6	109495	. КОЛЬЦЕВОЕ УПЛОТНЕНИЕ; Viton®	1	36	100509	ПРОБКА, трубная, с квадратной головкой; 1/4 npt	1
7	238704	КОМПЛЕКТ РЕГУЛЯТОРА ПОДАЧИ ВОЗДУХА Детали указаны в 308168	1	37	100403	ПРОБКА, трубная; 1/8 npt	1
17	206537	ЗАЖИМ, бочки (комплект из двух)	1	38	100322	ШАЙБА, стопорная, с внутренними зубьями; 9,5 мм	2
19	155541	ПЕРЕХОДНИК, поворотный, 90°; 1/4 npt(m) x 1/4 npsm(f) поворотный	1	39	100131	ГАЙКА, шестигранная; 3/8–16	1
20	206994	ЖИДКОСТЬ УПЛОТНЕНИЯ ГОРЛОВИНЫ; 0,5 л; не показана	1	40	207755	РЕГУЛЯТОР ПОДАЧИ ВОЗДУХА Детали указаны в 308168	1
21	109123	ШЛАНГ, пневматический	1	41	108124	КЛАПАН, предохранительный; 5,2 бар	1
23	237962	КРОНШТЕЙН	1	42	192171	ФИТИНГ, штуцера, переходника, 90°	1
24	190747	КРОНШТЕЙН	1	43	237771	РУКОЯТКА, стравливание	1
25	237569	ПРОВОД ЗАЗЕМЛЕНИЯ	1	44	С38306	ФИТИНГ, штуцера, переходной; 1–1/4" npt (m) и 1" npt (m)	1
26	156172	ПОВОРОТНЫЙ УЗЕЛ; 3/4 npt(m) x 3/4 npsm(f)	1	45	521975	ФИТИНГ, штуцера, трубный; 1–1/4" npt	1
27	113218	ВОЗДУШНЫЙ КРАН, стравливающего типа; 3/4 npt(m x f)	1	46	С20490	ФИТИНГ, штуцера, шестигранный; 1–1/4" npt	1
28	157129	ФИТИНГ, штуцера, трубный; 3/4 npt	1	47	521850	КЛАПАН, обратный	1
29	100021	ВИНТ; 1/4–20 unc–3a; 31 мм длина	4	48	С38324	ФИТИНГ, колена, проходной, 90°; 1–1/4" npt (m x f)	1
30	102040	ГАЙКА, шестигранная, стопорная; 1/4–20 unc–3b	4	50	190166	ЦИЛИНДР, впуска	1

Детали

Модель C59521, серия А
Насос Quiet King с соотношением 65:1



Усл. № 3 Монтажный комплект
Включает пункты от 4 до 6

T15207A

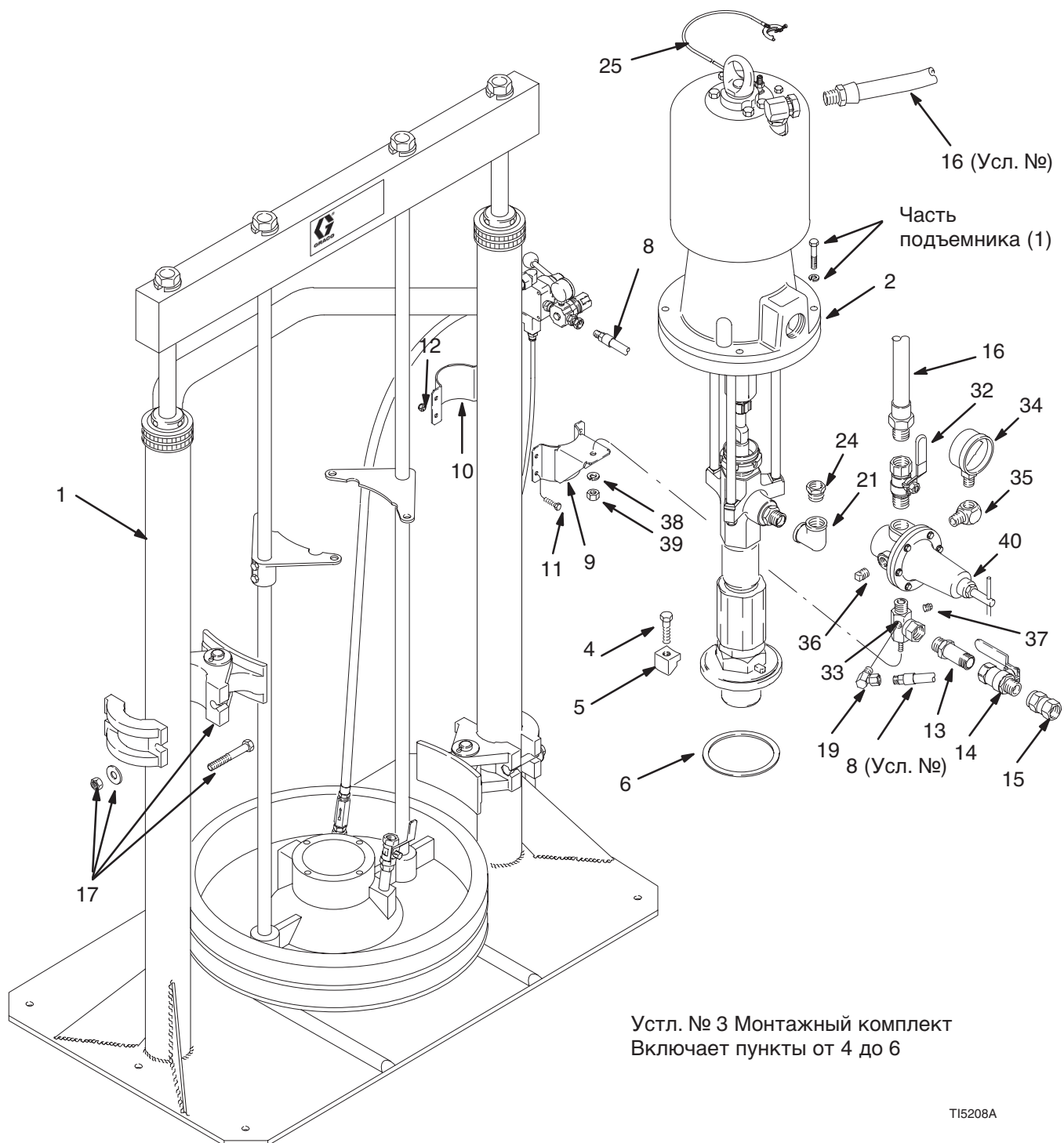
Детали

Модель С59521, серия А Насос Quiet King с соотношением 65:1

Усл. №	№ детали	Описание	К-во	Усл. №	№ детали	Описание	К-во
1	207279	ПОДЪЕМНИК, для бочек, 200 л Детали указаны в 306934	1	31	238088	ШЛАНГ, сдвоенный; 3/4–14 npt (m x 2); 1,68 м длина	1
2	240945	НАСОС QUIET KING С СООТНОШЕНИЕМ 65:1 Детали указаны в 308351	1	32	107141	КРАН СТРАВЛИВАЮЩЕГО ТИПА; 3/4 npt (m x f)	1
3	222776	КОМПЛЕКТ, монтажный; Включает пункты от 4 до 6	1	33	207675	КОЛЛЕКТОР, воздушный; 3/4 npsm(f)	1
4	102637	. ВИНТ, крепежный, с шестигранной головкой; 3/8–16 unc–2a x 38 мм длина	4	34	100960	МАНОМЕТР, давления воздуха	1
5	276025	. ПРОУШИНА	4	35	100840	КОЛЕНО, проходное; 90°; 1/4 npt (m x f)	1
6	109495	. КОЛЬЦЕВОЕ УПЛОТНЕНИЕ; Viton®	1	36	100509	ПРОБКА, трубная, с квадратной головкой; 1/4 npt	1
7	238704	КОМПЛЕКТ РЕГУЛЯТОРА ПОДАЧИ ВОЗДУХА Детали указаны в 308168	1	37	100403	ПРОБКА, трубная; 1/8 npt	1
17	206537	ЗАЖИМ, бочки (комплект из двух)	1	38	100322	ШАЙБА, стопорная, с внутренними зубьями; 9,5 мм	2
19	155541	ПЕРЕХОДНИК, поворотный, 90°; 1/4 npt(m) x 1/4 npsm(f) поворотный	1	39	100131	ГАЙКА, шестигранная; 3/8–16	1
20	206994	ЖИДКОСТЬ УПЛОТНЕНИЯ ГОРЛОВИНЫ; 0,5 л; не показана	1	40	207755	РЕГУЛЯТОР ПОДАЧИ ВОЗДУХА Детали указаны в 308168	1
21	109123	ШЛАНГ, пневматический	1	41	108124	КЛАПАН, предохранительный; 5,2 бар	1
23	237962	КРОНШТЕЙН	1	42	192171	ФИТИНГ, штуцера, переходника, 90°	1
24	190747	КРОНШТЕЙН	1	43	237771	РУКОЯТКА, стравливание	1
25	237569	ПРОВОД ЗАЗЕМЛЕНИЯ	1	44	С38306	ФИТИНГ, штуцера, переходной; 1–1/4" npt (m) и 1" npt (m)	1
26	156172	ПОВОРОТНЫЙ УЗЕЛ; 3/4 npt(m) x 3/4 npsm(f)	1	45	521975	ФИТИНГ, штуцера, трубный; 1–1/4" npt	1
27	113218	ВОЗДУШНЫЙ КРАН, стравливающего типа; 3/4 npt(m x f)	1	46	С20490	ФИТИНГ, штуцера, шестигранный; 1–1/4" npt	1
28	157129	ФИТИНГ, штуцера, трубный; 3/4 npt	1	47	521850	КЛАПАН, обратный	1
29	100021	ВИНТ; 1/4–20 unc–3a; 31 мм длина	4	48	С38324	ФИТИНГ, колена, проходной, 90°; 1–1/4" npt (m x f)	1
30	102040	ГАЙКА, шестигранная, стопорная; 1/4–20 unc–3b	4				

Детали

Модель С59530, серия А
Насос Senator с соотношением 25:1



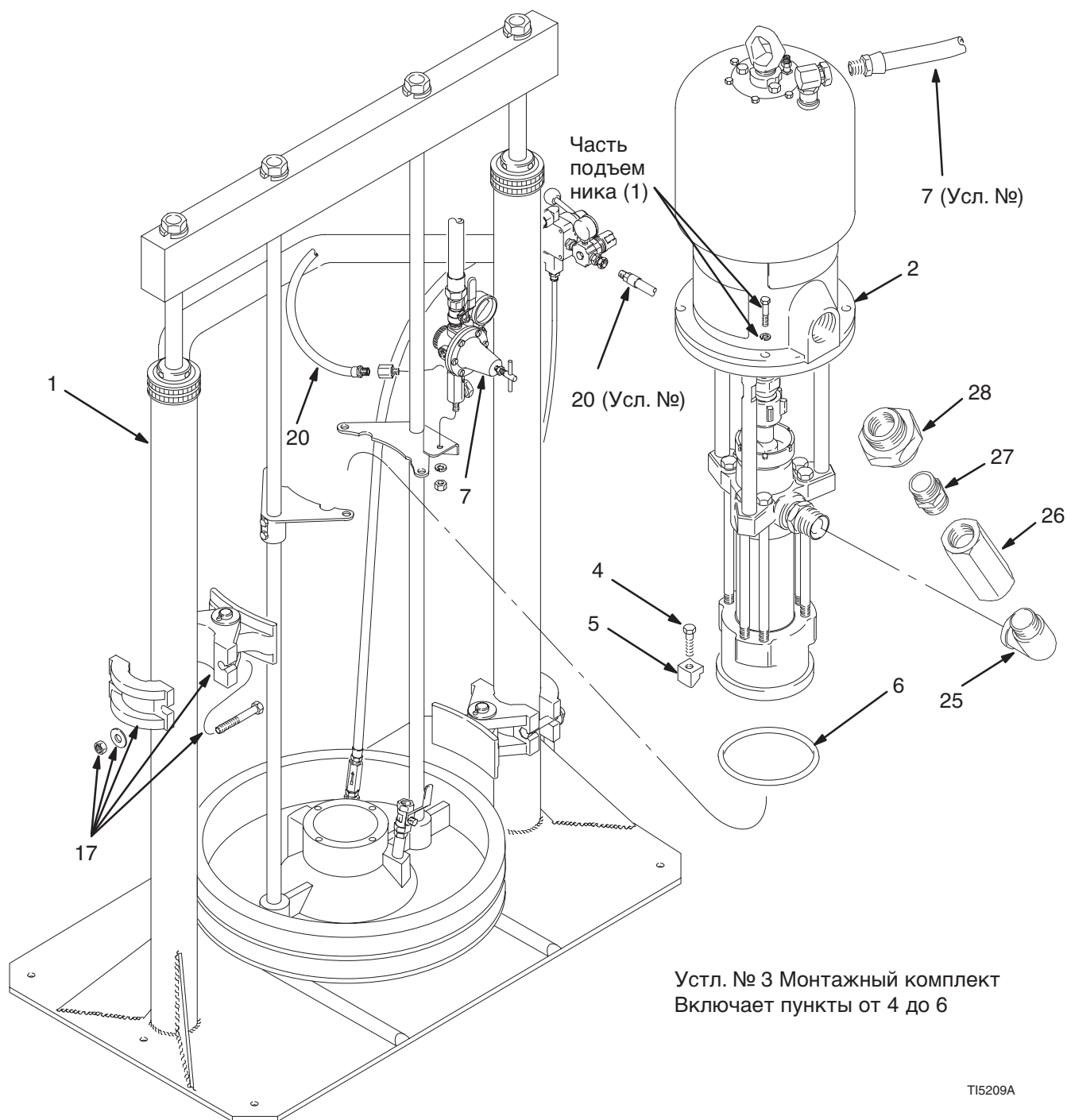
Детали

Модель С59530, серия А Насос Senator с соотношением 25:1

Усл. №	№ детали	Описание	К-во	Усл. №	№ детали	Описание	К-во
1	207279	ПОДЪЕМНИК, для бочек, 200 л Детали указаны в 306934	1	17	206537	ЗАЖИМ, бочки (комплект из двух)	1
2	686615	НАСОС SENATOR С СООТНОШЕНИЕМ 25:1 Детали указаны в 307592	1	19	155541	ПЕРЕХОДНИК, поворотный, 90°; 1/4 npt(m) x 1/4 npsm(f) поворотный	1
3	222776	КОМПЛЕКТ, монтажный; Включает пункты от 4 до 6	1	21	112040	КОЛЕНО, выход жидкости, 90°; 3/4 npt(fbe)	1
4	102637	. ВИНТ, крепежный, с шестигранной головкой; 3/8–16 unc–2a x 38 мм длина	4	22	206994	ЖИДКОСТЬ УПЛОТНЕНИЯ ГОРЛОВИНЫ; 0,5 л; не показана	1
5	276025	. ПРОУШИНА	4	24	100896	ВТУЛКА; 3/4 npt(m) x 1/2 npt(f)	1
6	184086	. ПРОКЛАДКА; ПТФЭ	1	25	237569	ПРОВОД ЗАЗЕМЛЕНИЯ	1
7	238020	МОНТАЖНЫЙ КОМПЛЕКТ РЕГУЛЯТОРА ПОДАЧИ ВОЗДУХА Включает пункты от 8 до 16, 19 и 31	1	31	238032	КОМПЛЕКТ РЕГУЛЯТОРА ПОДАЧИ ВОЗДУХА Включает пункты от 32 до 40	1
8	109123	. ШЛАНГ, воздушный; буна-Н; внутр. диа. 6 мм (1/4 дюйма); 1/4 npt (mbe); 457 мм	1	32	107141	. КРАН СТРАВЛИВАЮЩЕГО ТИПА; 3/4 npt (m x f)	1
9	237962	. КРОНШТЕЙН	1	33	207675	. КОЛЛЕКТОР, воздушный; 3/4 npsm(f)	1
10	190747	. КРОНШТЕЙН	1	34	101180	. МАНОМЕТР, давления воздуха	1
11	100021	. КРЕПЕЖНЫЙ ВИНТ; 1/4–20 unc–2a; 25 мм длина	4	35	100840	. КОЛЕНО, проходное; 90°; 1/4 npt (m x f)	1
12	102040	. ГАЙКА, шестигранная, стопорная; 1/4–20 unc–3b	4	36	100509	. ПРОБКА, трубная, с квадратной головкой; 1/4 npt	2
13	157129	. ШТУЦЕР; 3/4 npt; 82 мм	1	37	100403	. ПРОБКА, трубная; 1/8 npt	1
14	113218	. ВОЗДУШНЫЙ КРАН, стравливающего типа; с красной рукояткой; 3/4 npt(m x f)	1	38	100133	. ШАЙБА, пружинная стопорная; 9,5 мм	1
15	156172	. ПОВОРОТНЫЙ УЗЕЛ; 3/4 npt(m) x 3/4 npsm(f)	1	39	100131	. ГАЙКА, шестигранная; 3/8–16	1
16	238088	. ШЛАНГ, сдвоенный; 3/4–14 npt (m x 2); 1,68 м длина	1	40	207755	. РЕГУЛЯТОР ПОДАЧИ ВОЗДУХА Детали указаны в 308168	1
				41	238022	КОМПЛЕКТ, табличка с обозначением (не показана)	1

Детали

Модель C59769, серия В
Насос Quiet King с соотношением 20:1



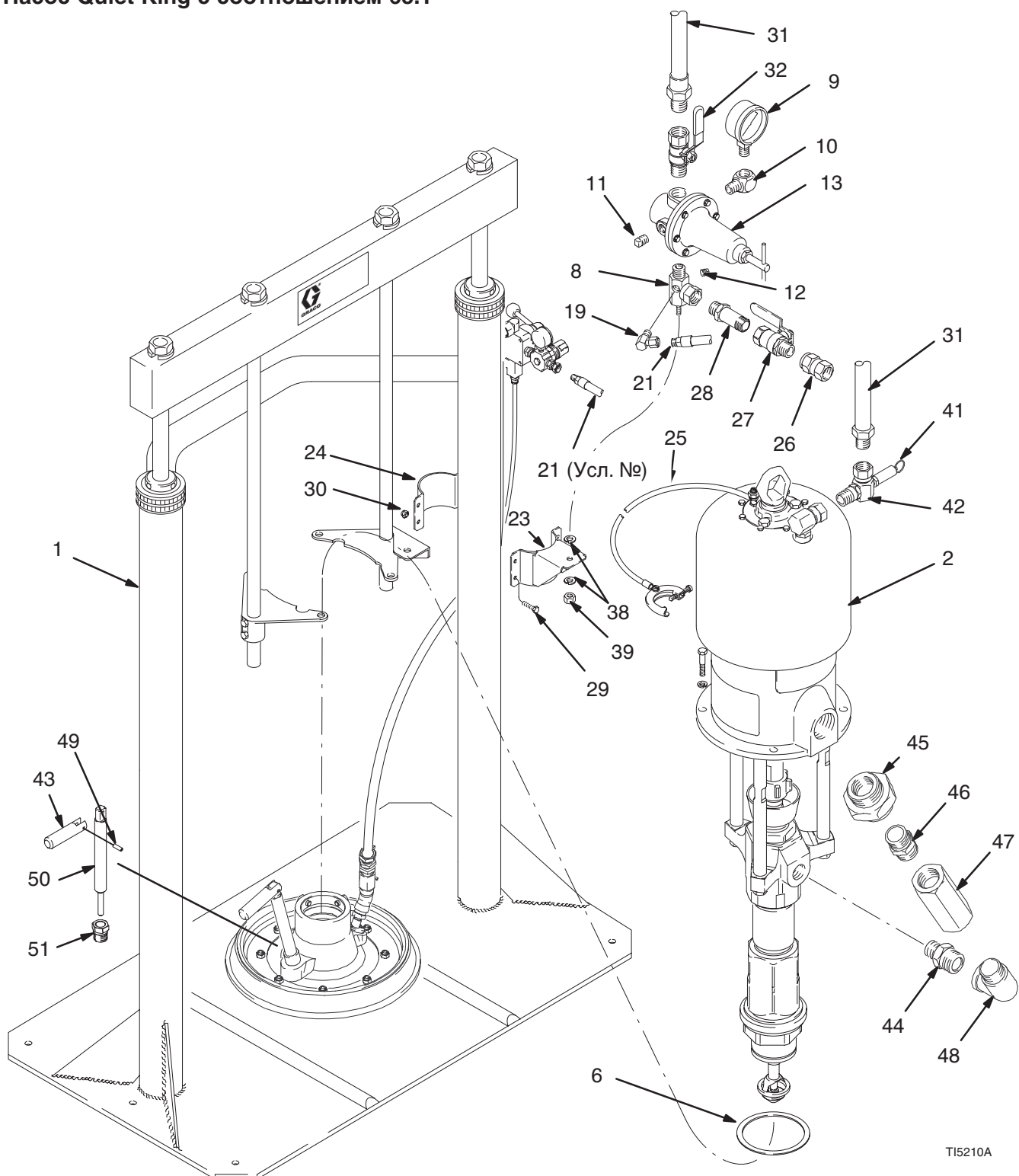
Детали

Модель С59769, серия В Насос Quiet King с соотношением 20:1

Усл. №	№ детали	Описание	К-во	Усл. №	№ детали	Описание	К-во
1	207279	ПОДЪЕМНИК, для бочек, 200 л Детали указаны в 306934	1	18	223882	КОМПЛЕКТ, принадлежности, подъемника Включает пункты от 19 до 24	1
2	222833	НАСОС QUIET KING С СООТНОШЕНИЕМ 20:1 Детали указаны в 308149	1	19	155541	. ПЕРЕХОДНИК, поворотный, 90°; 1/4 npt(m) x 1/4 nps(f) поворотный; на данном насосе не используется	1
3	222776	КОМПЛЕКТ, монтажный; Включает пункты от 4 до 6	1	20	200115	. ШЛАНГ; неопрен; внутр. диа. 6 мм (1/4 дюйма); сдвоенный 1/4 npt (mbe); 1,2 м длина	1
4	102637	. ВИНТ, крепежный, с шестигранной головкой; 3/8-16 unc-2a x 38 мм длина	4	21	112040	. КОЛЕНО, выхода жидкости, 90°; 3/4 npt(fbe); на данном насосе не используется	1
5	276025	. ПРОУШИНА	4	24	100896	. ВТУЛКА; 3/4 npt(m) x 1/2 npt(f); на данном насосе не используется	1
6	109495	. КОЛЬЦЕВОЕ УПЛОТНЕНИЕ; Viton®	1	25	115463	ФИТИНГ, колена, проходной 1-1/2 npt(f) x 1-1/4 NPT (M)	1
7	207651	КОМПЛЕКТ РЕГУЛЯТОРА ПОДАЧИ ВОЗДУХА Детали указаны в 308168	1	26	521850	КЛАПАН, обратный	1
17	206537	ЗАЖИМ, бочки (комплект из двух)	1	27	С20490	ФИТИНГ, штуцера, шестигранный	1
				28	521975	ФИТИНГ, штуцера, трубный	1

Детали

Модель C59522, серия А
Насос Quiet King с соотношением 65:1



TI5210A


Детали

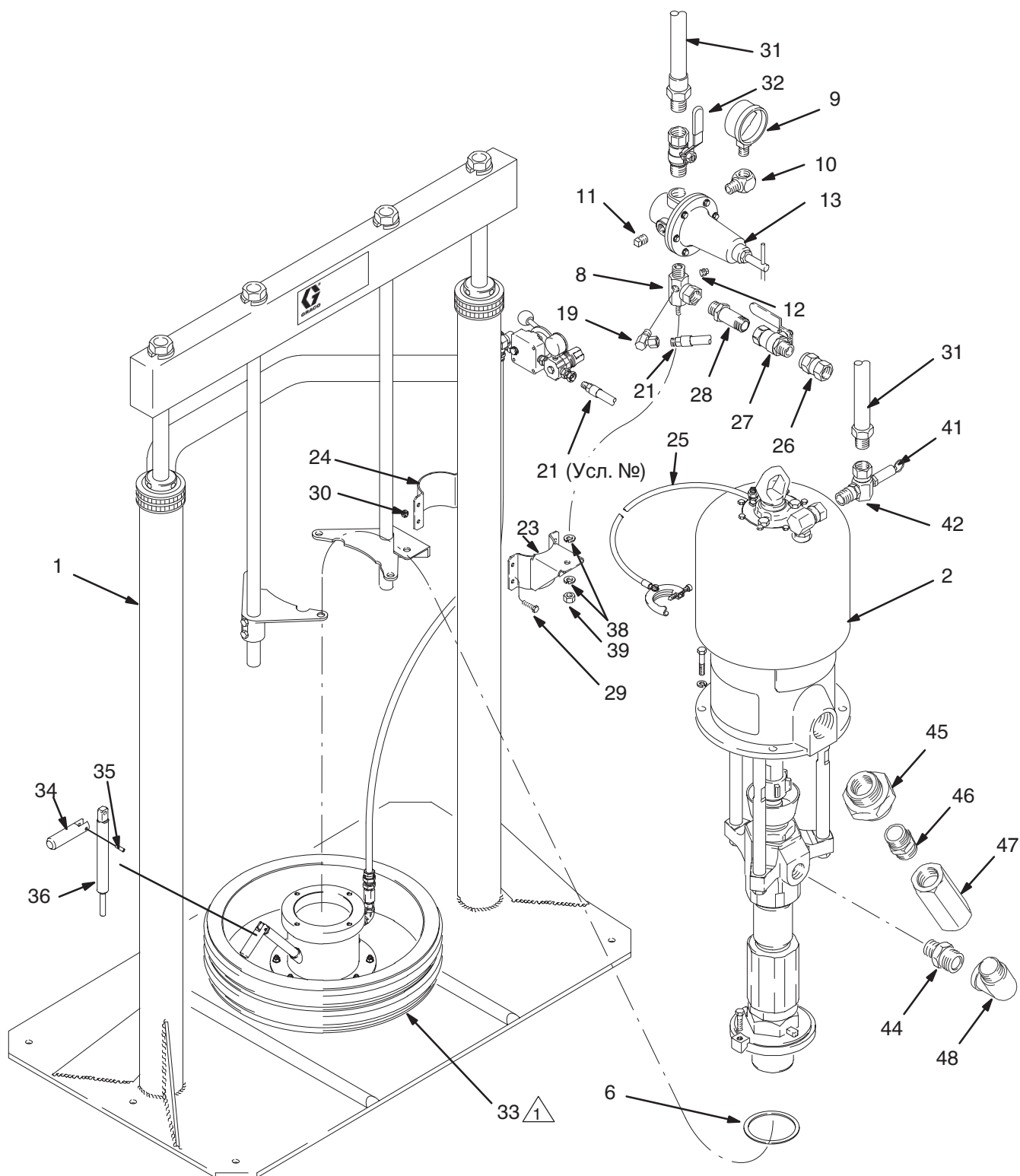
Модель C59522, серия A Насос Quiet King с соотношением 65:1

Усл. №	№ детали	Описание	К-во	Усл. №	№ детали	Описание	К-во
1	241988	ПОДЪЕМНИК, для бочек, 19 л Детали указаны в 306934	1	28	157129	ФИТИНГ, штуцера, трубный; 3/4 npt	1
2	236471	НАСОС QUIET KING C СООТНОШЕНИЕМ 65:1 Детали указаны в 308351	1	29	100021	ВИНТ; 1/4–20 unc–3a; 31 мм длина	4
6	109482	КОЛЬЦЕВОЕ УПЛОТНЕНИЕ; Viton®	1	30	102040	ГАЙКА, шестигранная, стопорная; 1/4–20 unc–3b	4
7	238704	КОМПЛЕКТ РЕГУЛЯТОРА ПОДАЧИ ВОЗДУХА Детали указаны в 308168	1	31	238088	ШЛАНГ, сдвоенный; 3/4–14 npt (m x 2); 1,68 м длина	1
		Включает пункты 8–13	1	32	107141	КРАН СТРАВЛИВАЮЩЕГО ТИПА; 3/4 npt (m x f)	1
8	207675	КОЛЛЕКТОР, воздушный; 3/4 npsm(f)	1	38	100322	ШАЙБА, стопорная, с внутренними зубьями; 9,5 мм	2
9	100960	МАНОМЕТР, давления воздуха	1	39	100131	ГАЙКА, шестигранная; 3/8–16	1
10	100840	КОЛЕНО, проходное; 90°; 1/4 npt (m x f)	1	41	108124	КЛАПАН, предохранительный; 5,2 бар	1
11	100509	ПРОБКА, трубная, с квадратной головкой; 1/4 npt	1	42	192171	ФИТИНГ, штуцера, переходника, 90°	1
12	100403	ПРОБКА, трубная; 1/8 npt	1	43	177542	РУКОЯТКА, стравливание	1
13	207755	РЕГУЛЯТОР ПОДАЧИ ВОЗДУХА Детали указаны в 308168	1	44	C38306	ФИТИНГ, штуцера, переходной; 1–1/4" npt (m) и 1" npt (m)	1
19	155541	ПЕРЕХОДНИК, поворотный, 90°; 1/4 npt(m) x 1/4 npsm(f) поворотный	1	45	521975	ФИТИНГ, штуцера, трубный; 1–1/4" npt	1
20	206994	ЖИДКОСТЬ УПЛОТНЕНИЯ ГОРЛОВИНЫ; 0,5 л; не показана	1	46	C20490	ФИТИНГ, штуцера, шестигранный; 1–1/4" npt	1
21	109123	ШЛАНГ, пневматический	1	47	521850	КЛАПАН, обратный	1
23	237962	КРОНШТЕЙН	1	48	C38324	ФИТИНГ, колена, проходной, 90°; 1–1/4" npt (m x f)	1
24	190747	КРОНШТЕЙН	1	49	101831	ШТИФТ, пружинный	1
25	237569	ПРОВОД ЗАЗЕМЛЕНИЯ	1	50	166560	ХВОСТОВИК, щупа	1
26	156172	ПОВОРОТНЫЙ УЗЕЛ; 3/4 npt(m) x 3/4 npsm(f)	1	51	158212	ВТУЛКА	1
27	113218	ВОЗДУШНЫЙ КРАН, стравливающего типа; 3/4 npt(m x f)	1				

Детали

Модель 234051, серия А
Насос Quiet King с соотношением 65:1

1  Установите скрепки плоской стороной вверх.



T15211A

8319C


Детали

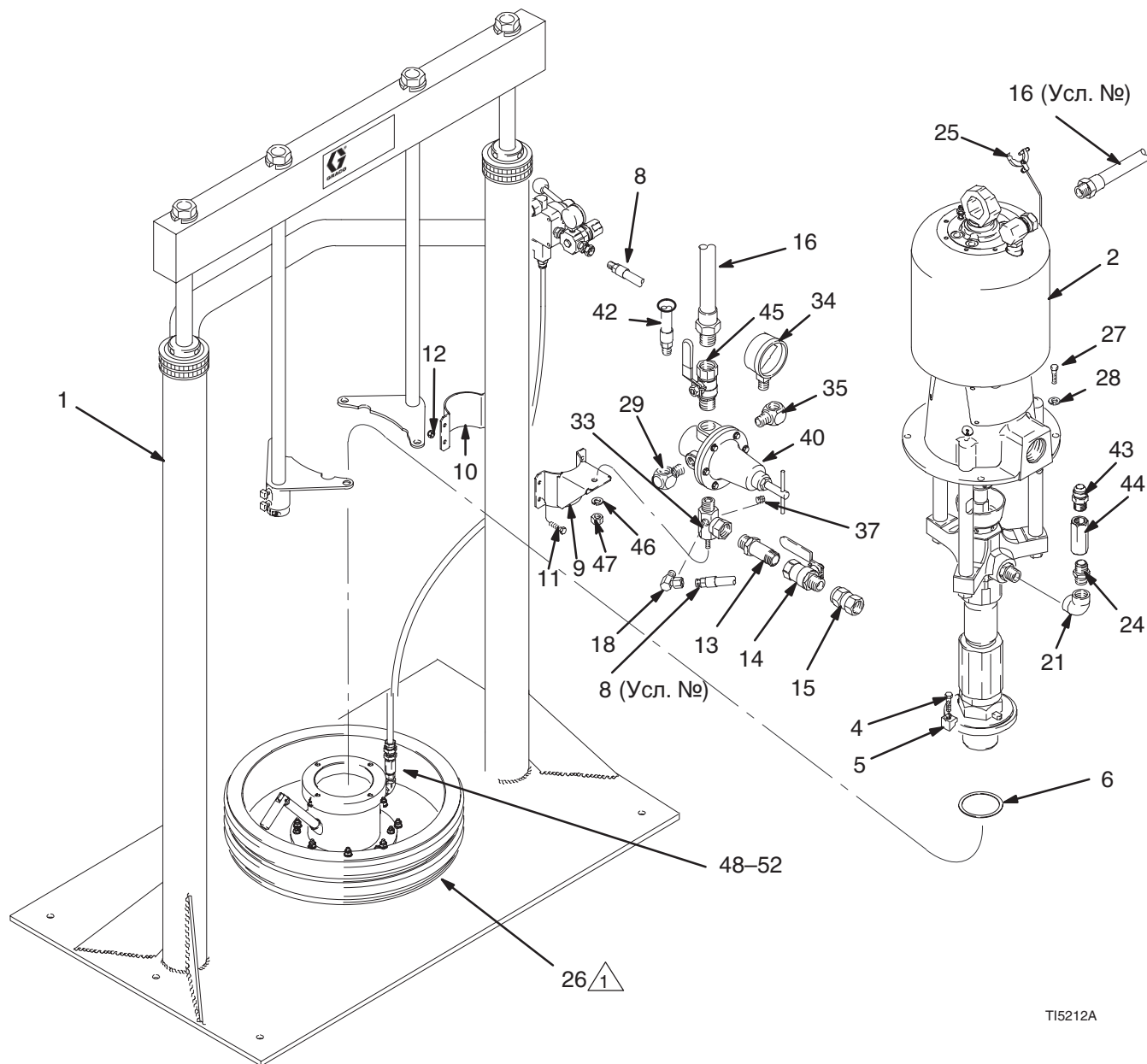
Модель 234051, серия А Насос Quiet King с соотношением 65:1

Усл. №	№ детали	Описание	К-во	Усл. №	№ детали	Описание	К-во
1	241988	ПОДЪЕМНИК, для бочек, 120 л Детали указаны в 306934	1	27	113218	ВОЗДУШНЫЙ КРАН, стравливающего типа; 3/4 npt(m x f)	1
2	236471	НАСОС QUIET KING С СООТНОШЕНИЕМ 65:1 Детали указаны в 308351	1	28	157129	ФИТИНГ, штуцера, трубный; 3/4 npt	1
6	109482	КОЛЬЦЕВОЕ УПЛОТНЕНИЕ; Viton®	1	29	100021	ВИНТ; 1/4–20 unc–3a; 31 мм длина	4
7	238704	КОМПЛЕКТ РЕГУЛЯТОРА ПОДАЧИ ВОЗДУХА Детали указаны в 308168; (включая 8–13)	1	30	102040	ГАЙКА, шестигранная, стопорная; 1/4–20 unc–3b	4
8	.207675	КОЛЛЕКТОР, воздушный; 3/4 npsm(f)	1	31	238088	ШЛАНГ, сдвоенный; 3/4–14 npt (m x 2); 1,68 м длина	1
9	.100960	МАНОМЕТР, давления воздуха	1	32	107141	КРАН СТРАВЛИВАЮЩЕГО ТИПА; 3/4 npt (m x f)	1
10	.100840	КОЛЕНО, проходное; 90°; 1/4 npt (m x f)	1	33	C58109	ПЛАТА, 30 галл.	1
11	.100509	ПРОБКА, трубная, с квадратной головкой; 1/4 npt	1	34	177542	РУКОЯТКА, стравливания	1
12	.100403	ПРОБКА, трубная; 1/8 npt	1	35	101831	ШТИФТ, пружинный	1
13	.207755	РЕГУЛЯТОР ПОДАЧИ ВОЗДУХА Детали указаны в 308168	1	36	166560	ХВОСТОВИК, щупа	1
19	155541	ПЕРЕХОДНИК, поворотный, 90°; 1/4 npt(m) x 1/4 npsm(f) поворотный	1	38	100322	ШАЙБА, стопорная, с внутренними зубьями; 9,5 мм	2
20	206994	ЖИДКОСТЬ УПЛОТНЕНИЯ ГОРЛОВИНЫ; 0,5 л; не показана	1	39	100131	ГАЙКА, шестигранная; 3/8–16	1
21	109123	ШЛАНГ, пневматический	1	41	108124	КЛАПАН, предохранительный; 5,2 бар	1
23	237962	КРОНШТЕЙН	1	42	192171	ФИТИНГ, штуцера, переходника, 90°	1
24	190747	КРОНШТЕЙН	1	44	C38306	ФИТИНГ, штуцера, переходной; 1–1/4" npt (m) и 1" npt (m)	1
25	237569	ПРОВОД ЗАЗЕМЛЕНИЯ	1	45	521975	ФИТИНГ, штуцера, трубный; 1–1/4" npt	1
26	156172	ПОВОРОТНЫЙ УЗЕЛ; 3/4 npt(m) x 3/4 npsm(f)	1	46	C20490	ФИТИНГ, штуцера, шестигранный; 1–1/4" npt	1
				47	521850	КЛАПАН, обратный	1
				48	C38324	ФИТИНГ, колена, проходной, 90°; 1–1/4" npt (m x f)	1

Детали

Модель С59568, серия А
Насос Senator с соотношением 25:1

 Установите скребки плоской стороной вверх.



T15212A

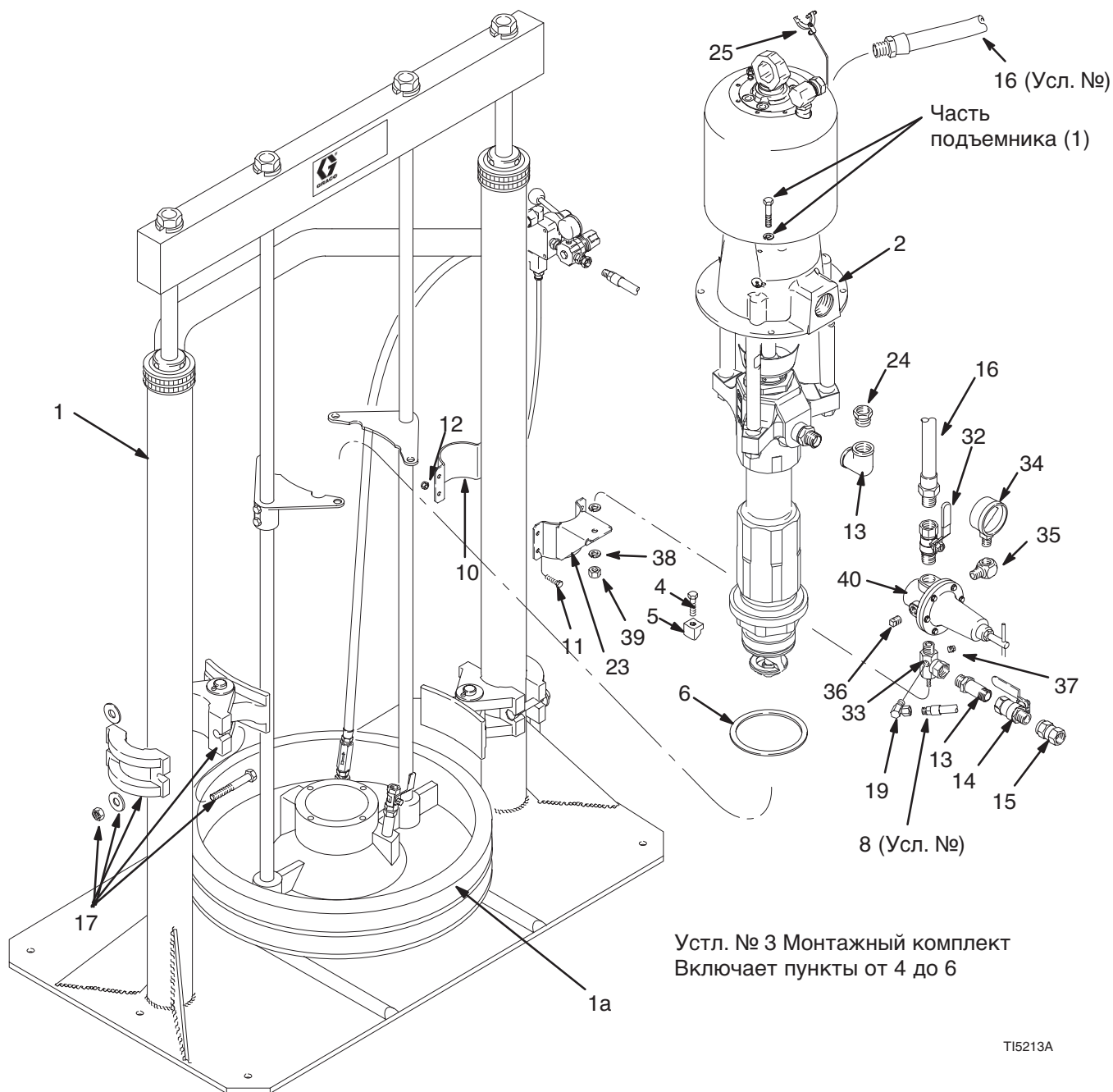
Детали

Модель С59568, серия А Насос Senator с соотношением 25:1

Усл. №	№ детали	Описание	К-во	Усл. №	№ детали	Описание	К-во
1	241988	ПОДЪЕМНИК, для бочек, 120 л Детали указаны в 306934	1	22	206994	ЖИДКОСТЬ УПЛОТНЕНИЯ ГОРЛОВИНЫ; 0,5 л; не показана	1
2	686615	НАСОС SENATOR С СООТНОШЕНИЕМ 25:1 Детали указаны в 308350	1	24	510073	ФИТИНГ, штуцера шестигранный	2
	222776	КОМПЛЕКТ, монтажный; Включает пункты от 4 до 6	1	25	237569	ПРОВОД ЗАЗЕМЛЕНИЯ	1
4	102637	. ВИНТ, крепежный, с шестигранной головкой; 3/8–16 unc–2a x 38 мм длина	4	26	С58109	ПЛАТА, 120 л	1
5	276025	. ПРОУШИНА	4	27	100101	КРЕПЕЖНЫЙ ВИНТ, с шестигранной головкой	4
6	109495	. КОЛЬЦЕВОЕ УПЛОТНЕНИЕ, Viton®	1	28	100133	ШАЙБА, стопорная	4
7		МОНТАЖНЫЙ КОМПЛЕКТ РЕГУЛЯТОРА ПОДАЧИ ВОЗДУХА Включает пункты от 8 до 18 и 31	1	29	100840	КОЛЕНО, проходное, 90°; 1/4 npt(mxf)	1
8	109123	. ШЛАНГ, воздушный; буна-Н; внутр. диа. 6 мм (1/4 дюйма); 1/4 npt (mbe); 457 мм	1	31	238704	КОМПЛЕКТ РЕГУЛЯТОРА ПОДАЧИ ВОЗДУХА Включает пункты от 33 до 40	1
9	237962	. КРОНШТЕЙН	1	33	207675	. КОЛЛЕКТОР, воздушный; 3/4 npsm(f)	1
10	190747	. КРОНШТЕЙН	1	34	100960	. МАНОМЕТР, давления воздуха	1
11	100021	. КРЕПЕЖНЫЙ ВИНТ; 1/4–20 unc–2a; 25 мм длина	4	35	100840	. КОЛЕНО, проходное; 90°; 1/4 npt (m x f)	2
12	102040	. ГАЙКА, шестигранная, стопорная; 1/4–20 unc–3b	4	37	100403	. ПРОБКА, трубная; 1/8 npt	1
13	157129	. ШТУЦЕР; 3/4 npt; 82 мм	1	40	207755	. РЕГУЛЯТОР ПОДАЧИ ВОЗДУХА Детали указаны в 308168	1
14	113218	. ВОЗДУШНЫЙ КРАН, стравливающего типа; с красной рукояткой; 3/4 npt(m x f)	1	41	150707	ЭТИКЕТКА, табличка с обозначением (не показана)	1
15	156172	. ПОВОРОТНЫЙ УЗЕЛ; 3/4 npt(m) x 3/4 npsm(f)	1	42	103347	КЛАПАН, предохранительный	1
16	238088	. ШЛАНГ, воздушный; буна-Н; внутр. диа. 19 мм (3/4 дюйма); 3/4 npt (mbe); 1372 мм длина	1	43	С38033	ФИТИНГ, с наружной резьбой	1
18	155541	. ПЕРЕХОДНИК, поворотный, 90°; 1/4 npt(m) x 1/4 npsm(f) поворотный	1	44	С59546	КЛАПАН, обратный, 3/4 npt, sst, 345 бар (34,5 МПа)	1
21	С38079	КОЛЕНО, выход жидкости, 90°	1	45	107141	КРАН СТРАВЛИВАЮЩЕГО ТИПА; 3/4 npt (m x f)	1
				46	100322	ШАЙБА, пружинная стопорная; 9,5 мм	2
				47	100131	ГАЙКА, шестигранная; 3/8–16	1
				48	157705	ПОВОРОТНЫЙ УЗЕЛ; 1/4 npt(m) x 3/8 npsm(f)	1
				49	113093	СОЕДИНЕНИЕ, трубное; 1/4 npt(f)	1
				50	501867	КЛАПАН, обратный; 1/4 npt(m)	1
				51	С19425	КОЛЕНО, 90°; 1/4 npt(f)	1
				52	С20466	ФИТИНГ, штуцера шестигранный; 1/8–27 npt(m) x 1/4–18 npt(m)	1

Детали

Модель 234377, серия А
Насос Senator с соотношением 19:1



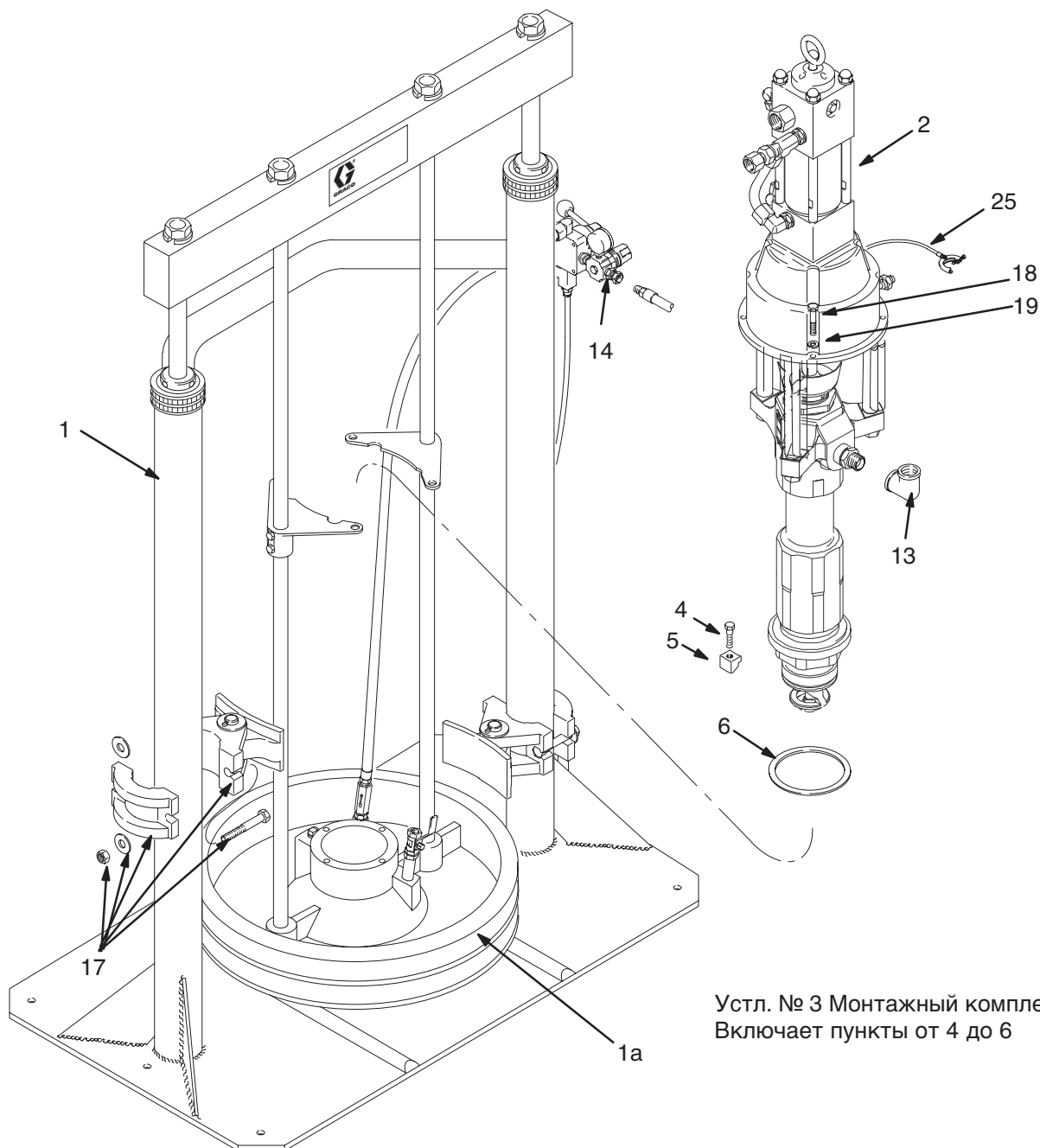
Детали

Модель 234377, серия А Насос Senator с соотношением 19:1

Усл. №	№ детали	Описание	К-во	Усл. №	№ детали	Описание	К-во
1	241252	ПОДЪЕМНИК, для бочек, 200 л ПВХ Детали указаны в 306934	1	25	237569	ПРОВОД ЗАЗЕМЛЕНИЯ	1
1a	244088	ПЛАТА, подъемника; используется вместо стандартной платы подъемника	1	26	156172	ПОВОРОТНЫЙ УЗЕЛ; 3/4 npt(m) x 3/4 npsm(f)	1
2	246941	НАСОС Senator C СООТНОШЕНИЕМ 19:1 Детали указаны в 308351	1	27	113218	ВОЗДУШНЫЙ КРАН, стравливающего типа; 3/4 npt(m x f)	1
3	222776	КОМПЛЕКТ, монтажный; включает пункты от 4 до 6	1	28	157129	ФИТИНГ, штуцера, трубный; 3/4 npt	1
4	102637	. ВИНТ, крепежный, с шестигранной головкой; 3/8–16 unc–2a x 38 мм длина	4	29	100021	ВИНТ; 1/4–20 unc–3a; 31 мм длина	4
5	276025	. ПРОУШИНА	4	30	102040	ГАЙКА, шестигранная, стопорная; 1/4–20 unc–3b	4
6	109495	. КОЛЬЦЕВОЕ УПЛОТНЕНИЕ; Viton®	1	31	238088	ШЛАНГ, сдвоенный; 3/4–14 npt (m x 2); 1,68 м длина	1
7	238704	КОМПЛЕКТ РЕГУЛЯТОРА ПОДАЧИ ВОЗДУХА Детали указаны в 308168	1	32	107141	КРАН СТРАВЛИВАЮЩЕГО ТИПА; 3/4 npt (m x f)	1
13	110300	КОЛЕНО, проходное, трубное	1	33	207675	КОЛЛЕКТОР, воздушный; 3/4 npsm(f)	1
16	109123	ШЛАНГ, сдвоенный, 45,7 см	1	34	100960	МАНОМЕТР, давления воздуха	1
17	206537	ЗАЖИМ, бочки (комплект из двух)	1	35	100840	КОЛЕНО, проходное; 90°; 1/4 npt (m x f)	1
19	155541	ПЕРЕХОДНИК, поворотный, 90°; 1/4 npt(m) x 1/4 npsm(f) поворотный	1	36	100509	ПРОБКА, трубная, с квадратной головкой; 1/4 npt	2
20	206994	ЖИДКОСТЬ УПЛОТНЕНИЯ ГОРЛОВИНЫ; 0,5 л; не показана	1	37	100403	ПРОБКА, трубная; 1/8 npt	1
23	237962	КРОНШТЕЙН	1	38	100322	ШАЙБА, стопорная, с внутренними зубьями; 9,5 мм	2
24	190747	КРОНШТЕЙН	1	39	100131	ГАЙКА, шестигранная; 3/8–16	1
				40	207755	РЕГУЛЯТОР ПОДАЧИ ВОЗДУХА Детали указаны в 308168	1

Детали

Модель 234378, серия А
Насос Viscount II 800



Устл. № 3 Монтажный комплект
Включает пункты от 4 до 6

T15214A

Детали

Модель 234378, серия А Насос Viscount II 800

Усл. №	№ детали	Описание	К-во	Усл. №	№ детали	Описание	К-во
1	207279	ПОДЪЕМНИК, для бочек, 200 л Детали указаны в 306934	1	6	109495	. КОЛЬЦЕВОЕ УПЛОТНЕНИЕ; Viton®	1
1a	244088	ПЛАТА, подъемника; используется вместо стандартной платы подъемника	1	13	110300	КОЛЕНО, проходное, трубное	1
2	246938	НАСОС, Viscount/Checkmate	1	14	156971	ШТУЦЕР, короткий	1
3	222776	КОМПЛЕКТ, монтажный; Включает пункты от 4 до 6	1	17	206537	ЗАЖИМ, бочки (комплект из двух)	1
4	102637	. ВИНТ, крепежный, с шестигранной головкой; 3/8–16 unc–2a x 38 мм длина	4	18	100101	ВИНТ, крепежный с шестигранной головкой; 3/8–16 x 25,4 мм длина	4
5	276025	. ПРОУШИНА	4	19	100133	ШАЙБА, пружинная стопорная; 9,5 мм	4
				20	206994	ЖИДКОСТЬ УПЛОТНЕНИЯ	1
				25	237569	ГОРЛОВИНЫ; 0,5 л; не показана ПРОВОД ЗАЗЕМЛЕНИЯ	1

Детали

224829 Монтажный комплект подъемника, используется с насосом Monark с соотношением 23:1, модель 222782

ПРИМЕЧАНИЕ: Детали, включенные в монтажный комплект 224829, перечислены на стр. 63. Для создания приведенной ниже сборки необходимо также заказать комплекты 223881, 223815 и 206537. Дополнительная информация приведена на стр. 11.

Подъемник 207279 включает монтажную плату насоса 162225. Замените монтажную плату 162225 на пункт 6 (монтажная плата 184140) при установке этого насоса.

Часть 223881
Комплект принадлежностей подъемника
(не включен, заказывается отдельно)

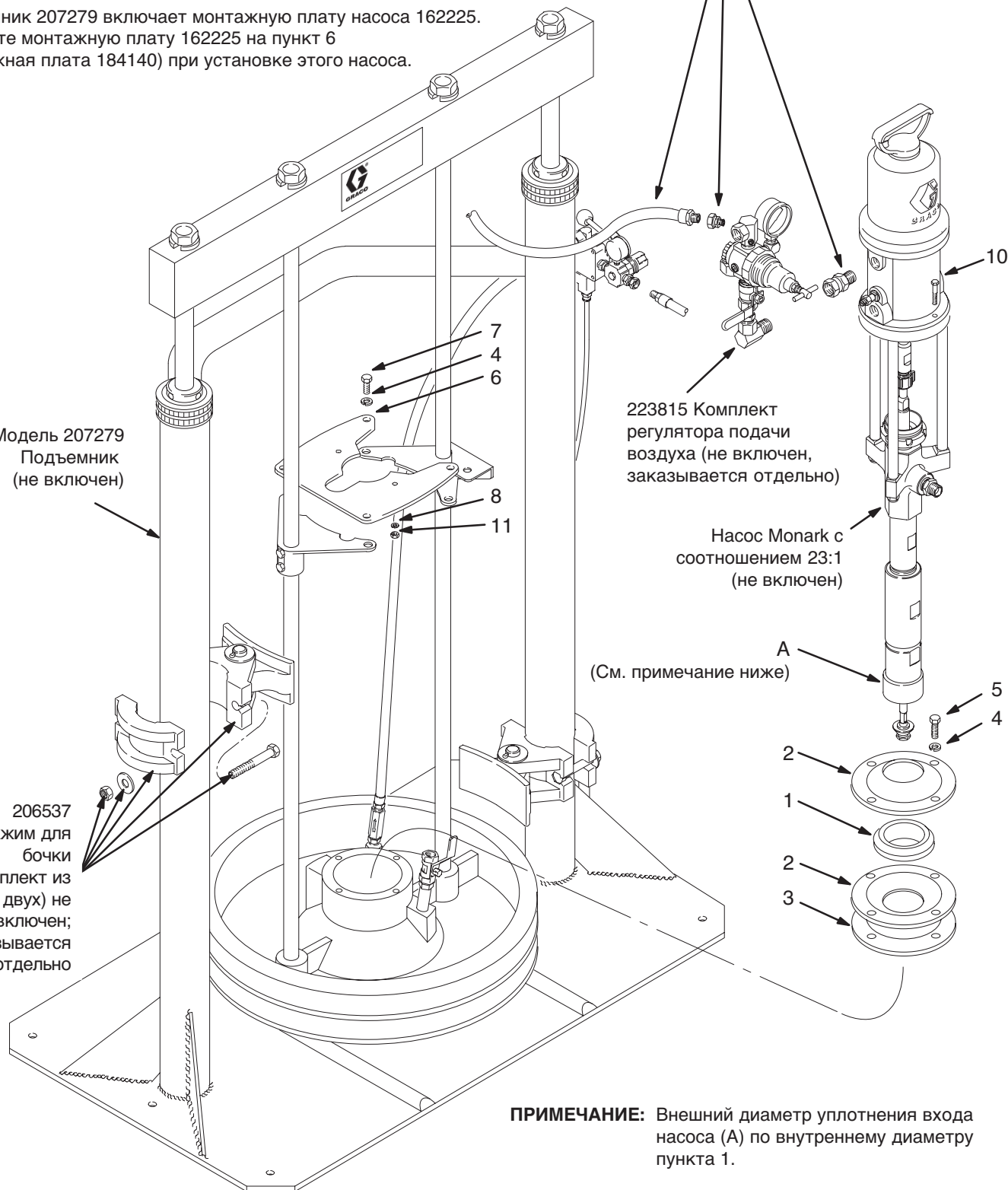
223815 Комплект регулятора подачи воздуха (не включен, заказывается отдельно)

Насос Monark с соотношением 23:1
(не включен)

(См. примечание ниже)

Модель 207279
Подъемник
(не включен)

206537
Зажим для бочки
(комплект из двух) не включен; заказывается отдельно



ПРИМЕЧАНИЕ: Внешний диаметр уплотнения входа насоса (A) по внутреннему диаметру пункта 1.

Детали

**224829 Монтажный комплект подъемника,
используется с насосом Monark с соотношением 23:1, модель 222782**

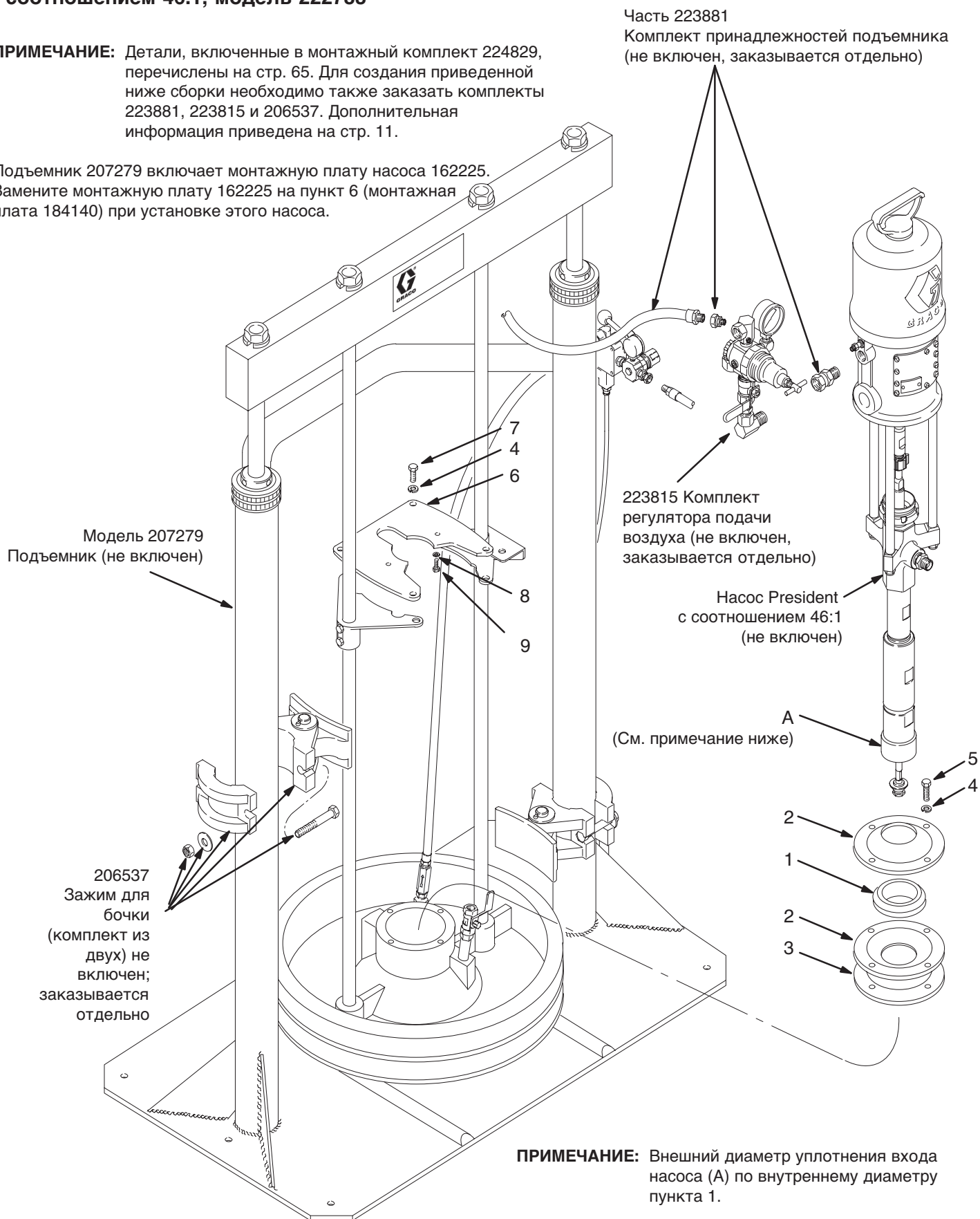
Усл. №	№ детали	Описание	К-во	Усл. №	№ детали	Описание	К-во
1	161452	УПЛОТНЕНИЕ, плата подъемника	1	8	100016	СТОПОРНАЯ ШАЙБА, пружинная; 6,3 мм	2
2	162789	ПЛАТА, уплотнение	2				
3	162788	ПРОКЛАДКА; пробковая	1	9	100270	КРЕПЕЖНЫЙ ВИНТ, с шестигранной головкой;	
4	100133	СТОПОРНАЯ ШАЙБА; 9,5 мм	8			1/4-20 x 16 мм (не используется на насосах Monark)	2
5	100004	КРЕПЕЖНЫЙ ВИНТ, с шестигранной головкой; 3/8-16 x 31 мм длина	4	10	102313	КРЕПЕЖНЫЙ ВИНТ, с шестигранной головкой;	
6	184140	ПЛАТА, монтажная, насоса	1			1/4-20 x 45 mm	2
7	100101	КРЕПЕЖНЫЙ ВИНТ, с шестигранной головкой; 3/8-16 unc-2a x 25 мм длина	4	11	102025	ГАЙКА, шестигранная; 1/4-20	2

Детали

224829 Монтажный комплект подъемника, используется с насосом President с соотношением 46:1, модель 222783

ПРИМЕЧАНИЕ: Детали, включенные в монтажный комплект 224829, перечислены на стр. 65. Для создания приведенной ниже сборки необходимо также заказать комплекты 223881, 223815 и 206537. Дополнительная информация приведена на стр. 11.

Подъемник 207279 включает монтажную плату насоса 162225. Замените монтажную плату 162225 на пункт 6 (монтажная плата 184140) при установке этого насоса.



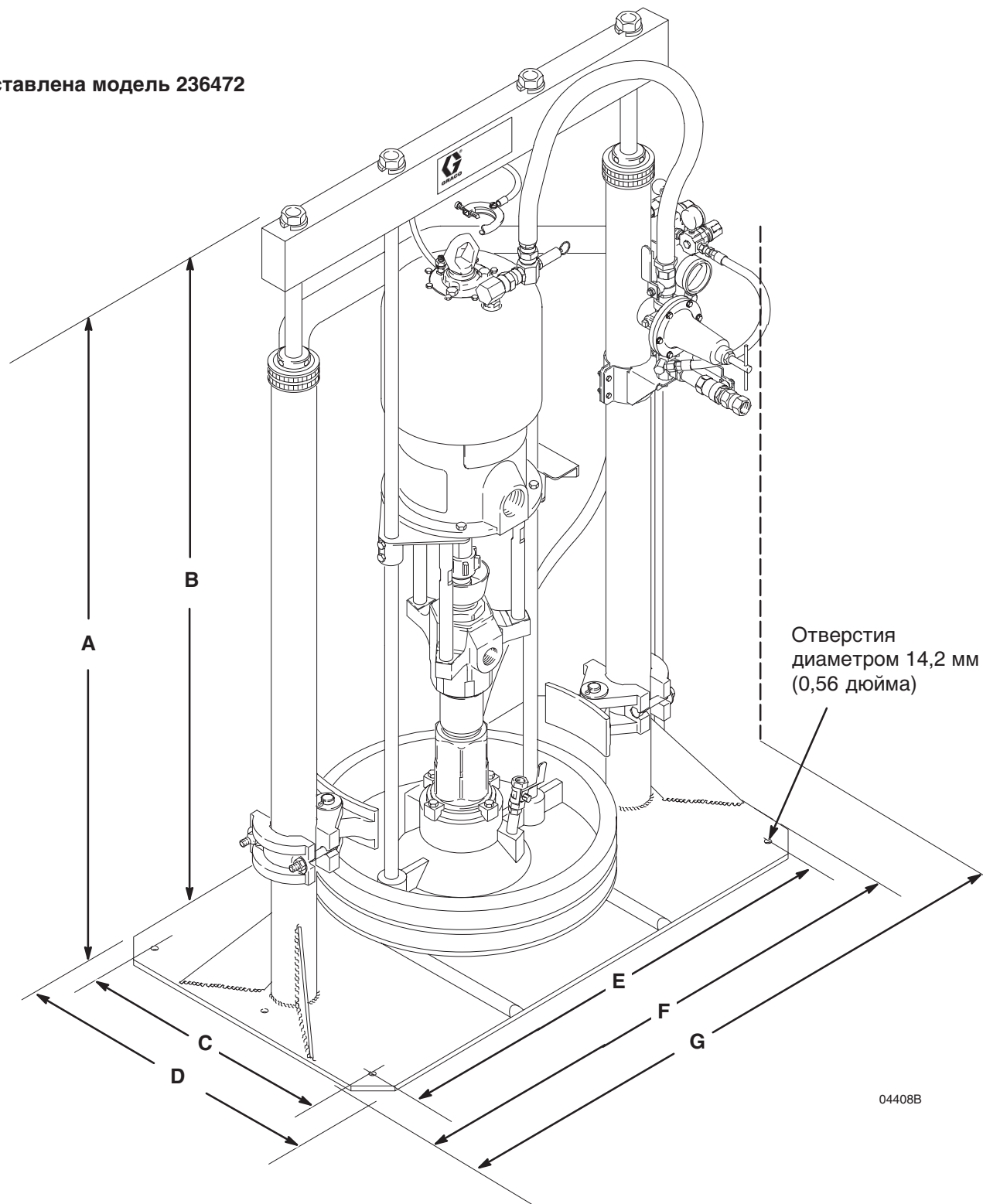
Детали

**224829 Монтажный комплект подъемника,
используется с насосом President с соотношением 46:1, модель 222783**

Усл. №	№ детали	Описание	К-во	Усл. №	№ детали	Описание	К-во
1	161452	УПЛОТНЕНИЕ, плата подъемника	1	9	100270	КРЕПЕЖНЫЙ ВИНТ, с шестигранной головкой;	
2	162789	ПЛАТА, уплотнение	2			1/4-20 x 16 мм	2
3	162788	ПРОКЛАДКА; пробковая	1				
4	100133	СТОПОРНАЯ ШАЙБА; 9,5 мм	8	10	102313	КРЕПЕЖНЫЙ ВИНТ, с шестигранной головкой;	
5	100004	КРЕПЕЖНЫЙ ВИНТ, с шестигранной головкой; 3/8-16 x 31 мм длина	4			1/4-20 x 45 мм <i>(не используется на насосах President)</i>	2
6	184140	ПЛАТА, монтажная, насоса	1				
7	100101	КРЕПЕЖНЫЙ ВИНТ, с шестигранной головкой; 3/8-16 unc-2a x 25 мм длина	4	11	102025	ГАЙКА, шестигранная; 1/4-20 <i>(не используется на насосах President)</i>	2
8	100016	СТОПОРНАЯ ШАЙБА, пружинная; 6,3 мм	2				

Размеры

Представлена модель 236472



Модель насоса	A (поднят)	B (опущен)	C	D	E	F	G
Все	2663 мм	1707 мм	533 мм	635 мм	965 мм	1067 мм	1111 мм

Технические данные

Модель №	Пневматический двигатель	Давление при определении уровня шума (25 цикл/мин)	* Уровень звукового давления	** Уровень звуковой мощности
223816	Monark®	10 бар, 1 МПа	96 дБ(А)	112 дБ(А)
223817 234369 570114	President®	10 бар, 1 МПа	98 дБ(А)	113 дБ(А)
223818 234377	Senator®	7 бар, 0,7 МПа	93 дБ(А)	108 дБ(А)
223819 234374	Bulldog®	7 бар, 0,7 МПа	94 дБ(А)	109 дБ(А)
224661	Quiet Senator®	7 бар, 0,7 МПа	70 дБ(А)	85 дБ(А)
224662	Quiet Bulldog®	7 бар, 0,7 МПа	85 дБ(А)	100 дБ(А)
235835	Bulldog®	7 бар, 0,7 МПа	94 дБ(А)	109 дБ(А)
235836 234373	King™	6,3 бар, 0,63 МПа	98 дБ(А)	113 дБ(А)
236472	King™	6,3 бар, 0,63 МПа	98 дБ(А)	113 дБ(А)
686537	Bulldog™	7 бар, 0,7 МПа	94 дБ(А)	109 дБ(А)
686892	Quiet Bulldog™	7 бар, 0,7 МПа	85 дБ(А)	100 дБ(А)
686965	King™	6,3 бар, 0,63 МПа	98 дБ(А)	111 дБ(А)
222546	King™	6,3 бар, 0,63 МПа	88 дБ(А)	98 дБ(А)
918552	Bulldog™	7 бар, 0,7 МПа	94 дБ(А)	109 дБ(А)
C59427	Quiet King™	6,3 бар, 0,63 МПа	88 дБ(А)	103 дБ(А)
C59521	Quiet King™	6,3 бар, 0,63 МПа	88 дБ(А)	103 дБ(А)
C59523	Bulldog®	7 бар, 0,7 МПа	94 дБ(А)	109 дБ(А)
C59530	Senator™	7 бар, 0,7 МПа	93 дБ(А)	108 дБ(А)
C59769	Quiet King™	6,3 бар, 0,63 МПа	88 дБ(А)	103 дБ(А)
234051	Насос Quiet King®	6,3 бар, 0,63 МПа	98 дБ(А)	113 дБ(А)
C59522	Quiet King™	6,3 бар, 0,63 МПа	98 дБ(А)	113 дБ(А)
C59568	Senator™	7 бар, 0,7 МПа	93 дБ(А)	108 дБ(А)

* Уровень звукового давления измерялся в соответствии с требованиями Sagi Pneurop, 1969.

** Уровень звукового давления измерялся в соответствии с требованиями ISO 3744, 1981.

Технические данные

Максимальное давление воздуха на входе (подъемника) 10 бар (1,0 МПа)

Максимальное рабочее давление жидкости и давление на входе воздуха (насоса) приведены на стр. 4.

Смачиваемые части (фитинги выхода жидкости) – оцинкованная или кадмированная углеродистая сталь

Смачиваемые части (насос) – см. отдельное руководство к насосу.

Mobilux® является зарегистрированной торговой маркой корпорации Mobile Oil.

Стандартная гарантия Graco

Компания Graco гарантирует, что во всем оборудовании, произведенном компанией Graco и маркированном ее наименованием, на дату его продажи первоначальному покупателю отсутствуют дефекты материала и изготовления. За исключением случаев специального продления или ограничения предоставляемой компанией Graco гарантии, компания Graco обязуется в течение двенадцати месяцев с даты продажи ремонтировать или заменять любые детали оборудования, в которых компания Graco обнаружит дефекты. Настоящая гарантия действительна только при условии, что оборудование устанавливается, используется и обслуживается в соответствии с письменными рекомендациями компании Graco.

Ответственность компании Graco и настоящая гарантия не распространяются на случаи общего износа оборудования, а также на любые неисправности, повреждения или износ, вызванные неправильной установкой или использованием, абразивным истиранием или коррозией, недостаточным или неправильным обслуживанием, халатностью, авариями, внесением изменений в оборудование или применением деталей, изготовленных не компанией Graco. Компания Graco также не несет ответственности за неисправности, повреждения или износ, вызванные несовместимостью оборудования Graco с устройствами, принадлежностями, оборудованием или материалами, которые не были поставлены компанией Graco, либо неправильным проектированием, изготовлением, установкой, эксплуатацией или обслуживанием устройств, принадлежностей, оборудования или материалов, которые не были поставлены компанией Graco.

Настоящая гарантия имеет силу при условии предварительно оплаченного возврата оборудования, в котором предполагается наличие дефектов, уполномоченному дистрибьютору компании Graco для проверки наличия дефектов. Если наличие предполагаемого дефекта подтверждается, компания Graco обязуется бесплатно отремонтировать или заменить любые дефектные детали. Оборудование будет возвращено первоначальному покупателю с предварительной оплатой транспортировки. Если же инспекция оборудования не выявит дефектов материалов или изготовления, ремонт будет произведен за разумную плату, которая может включать в себя стоимость деталей, трудозатрат и транспортировки.

НАСТОЯЩАЯ ГАРАНТИЯ ЯВЛЯЕТСЯ ЭКСКЛЮЗИВНОЙ, И ЗАМЕНЯЕТ СОБОЙ ЛЮБЫЕ ДРУГИЕ ГАРАНТИИ, ЯВНО СФОРМУЛИРОВАННЫЕ ИЛИ ПОДРАЗУМЕВАЮЩИЕСЯ, В ТОМ ЧИСЛЕ, НО НЕ ОГРАНИЧИВАЯСЬ ИМИ, ГАРАНТИИ ТОВАРНОГО СОСТОЯНИЯ И ПРИГОДНОСТИ К ОПРЕДЕЛЕННОЙ ЦЕЛИ.

Единственное обязательство компании Graco и единственное средство разрешения ситуации покупателем при нарушении условий гарантии изложены выше. Покупатель согласен с тем, что иных претензий (включая, но не ограничиваясь ими, побочные или косвенные убытки в связи с упущенной выгодой, упущенными сделками, травмами персонала или повреждениями собственности, а также любые иные побочные или косвенные убытки) предъявляться не будет. Все претензии, связанные с нарушением гарантии, должны предъявляться в течение 2 (двух) лет с даты продажи.

Компания Graco не дает каких либо гарантий и отказывается признавать любые подразумевающиеся гарантии товарного состояния и пригодности к определенной цели в отношении принадлежностей, оборудования, материалов или деталей, которые были проданы компанией Graco, но не были изготовлены ею. На указанные изделия, проданные, но не изготовленные компанией (такие как электродвигатели, выключатели, шланги и т. д.), распространяются гарантии их изготовителя, если таковые имеются. Компания Graco будет, в разумных пределах, оказывать покупателю помощь в предъявлении любых претензий в связи с нарушением таких гарантий.

Ни при каких обстоятельствах компания Graco не будет нести ответственность за непрямые, побочные, специальные или косвенные убытки, связанные с поставкой компанией Graco оборудования, к которому относится настоящий документ, а также с поставкой, работой или использованием любых продаваемых изделий или товаров, на которые распространяется настоящий документ, будь то в случаях нарушения контракта, нарушения условий гарантии, халатности со стороны компании Graco и в любых иных случаях.

ДЛЯ ПОКУПАТЕЛЕЙ КОМПАНИИ GRACO В КАНАДЕ

Стороны подтверждают свое согласие с тем, что настоящий документ и вся документация и извещения, а также юридические процедуры, начатые, возбужденные или исполняемые в соответствии с настоящим документом, или имеющие к нему прямое или косвенное отношение, будут исполняться и вестись на английском языке. Les parties reconnaissent avoir convenu que la rédaction du présente document sera en Anglais, ainsi que tous documents, avis et procédures judiciaires exécutés, donnés ou intentés à la suite de ou en rapport, directement ou indirectement, avec les procédures concernées.

Все письменные и визуальные данные, содержащиеся в настоящем документе, отражают самую свежую информацию об изделии, имеющуюся на момент публикации. Компания Graco сохраняет за собой право в любое время вносить в него изменения без предварительного уведомления.

Отделения по продаже: Миннеаполис, Детройт
Международные отделения: Бельгия, Корея, Гонконг, Япония

**GRACO N.V.; Industrieterrein — Oude Bunders;
Slakweidestraat 31, 3630 Maasmechelen, Belgium**

НАПЕЧАТАНО В США. 308027 06/2004