

Инструкции

Катушки шлангов закрытого типа серии LD



3A0257N

RU

Для подачи воздуха, воды, антифриза, раствора для омывания ветрового стекла, трансмиссионной жидкости, масла и смазки. Не рекомендуется для применения вне помещений.

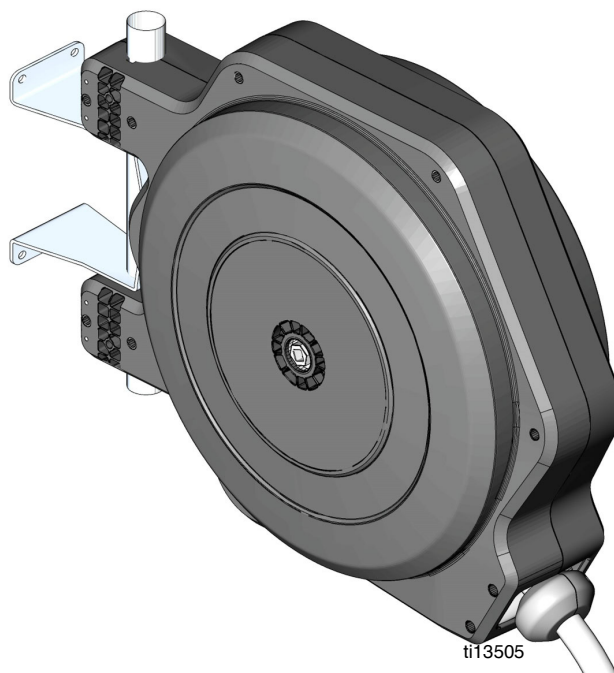
Не утверждено для применения в Европе в местах использования взрывоопасных веществ.

Номер детали и модели: стр. 4-6



Важные инструкции по технике безопасности

Внимательно прочтите все содержащиеся в данном руководстве предупреждения и инструкции. Сохраните эти инструкции.








ti13505





PROVEN QUALITY. LEADING TECHNOLOGY.

Предупреждения

Указанные далее предупреждения относятся к установке, эксплуатации, заземлению, техническому обслуживанию и ремонту данного оборудования. Символом восклицательного знака отмечены предупреждения общего характера, а знак опасности указывает на риск, связанный с определенной процедурой. Прочтите эти предупреждения. По мере необходимости в руководстве приводятся дополнительные предупреждения для каждого продукта.

 ПРЕДУПРЕЖДЕНИЕ	
	<p>ОПАСНОСТЬ ПОЖАРА И ВЗРЫВА</p> <p>Когда легковоспламеняющиеся жидкости, такие как бензин и жидкость стеклоочистителя, находятся в рабочей области, не забывайте, что легковоспламеняющиеся испарения могут воспламениться или взорваться. Чтобы предотвратить возгорание и взрыв, следуйте приведенным ниже рекомендациям.</p> <ul style="list-style-type: none"> • Используйте оборудование только в хорошо вентилируемой зоне. • Удалите все источники возгорания, такие как сигареты и переносные электрические лампы. • Поддерживайте рабочую зону в чистом состоянии: убирайте мусор, включая ветошь, пролитый бензин, растворитель или открытые емкости с ними. • Не подключайте и не отключайте кабели питания, не включайте и не выключайте освещение при наличии легковоспламеняющихся паров жидкости. • Все оборудование в рабочей зоне должно быть заземлено. • Пользуйтесь только заземленными шлангами. • Если появится искра статического разряда или вы почувствуете разряды электрического тока, немедленно прекратите работу. Не используйте оборудование до выявления и устранения причины. • В рабочей зоне должен находиться исправный огнетушитель.
	<p>ОПАСНОСТЬ НЕПРАВИЛЬНОГО ПРИМЕНЕНИЯ ОБОРУДОВАНИЯ</p> <p>Неправильное применение оборудования может привести к серьезным травмам или смертельному исходу.</p> <ul style="list-style-type: none"> • Не работайте с этим оборудованием в утомленном состоянии, под воздействием лекарственных средств или в состоянии алкогольного опьянения. • Не превышайте наименьшего для всех компонентов максимального рабочего давления или температуры. См. Технические данные во всех руководствах по использованию оборудования. • Используйте жидкости и растворители, совместимые с входящими с ними в контакт деталями оборудования. См. Технические данные во всех руководствах по использованию оборудования. Прочтите предупреждения производителя жидкости и растворителя. Для получения полной информации о материале обратитесь к дистрибьютору или розничному продавцу за паспортом безопасности материалов. • Ежедневно проверяйте оборудование. Немедленно ремонтируйте или заменяйте поврежденные или изношенные детали, используя при этом только оригинальные запасные части. • Не вносите изменения в оборудование. • Используйте оборудование только по назначению. Для получения необходимой информации свяжитесь с дистрибьютором. • Прокладывайте шланги и кабели вне участков движения людей и механизмов, вдали от острых кромок, движущихся частей, горячих поверхностей. • Не изгибайте и не перегибайте шланги, не тяните за них оборудование. • Не допускайте детей и животных в рабочую зону. • Соблюдайте все требования техники безопасности.
	<p>ОПАСНОСТЬ ПОДКОЖНОЙ ИНЪЕКЦИИ</p> <p>Жидкость под высоким давлением, поступающая из раздаточного клапана, через утечки в шлангах или через разрывы в деталях, способна пробить кожу. Поврежденное место может выглядеть просто как порез, но это серьезная травма, которая может привести к ампутации. Немедленно обратитесь за хирургической помощью.</p> <ul style="list-style-type: none"> • Не направляйте распределительный клапан на кого-либо или на какую-либо часть тела. • Не касайтесь конца распределительной насадки руками. • Не останавливайте и не отклоняйте утечку руками и другими частями тела, а также не используйте для этого перчатки или ветошь. • Выполняйте процедуру сброса давления, приведенную в настоящем руководстве, при прекращении распыления и перед чисткой, проверкой или обслуживанием оборудования.
	<p>ОПАСНОСТЬ ОТ АЛЮМИНИЕВЫХ КОМПОНЕНТОВ ПОД ДАВЛЕНИЕМ</p> <p>Не используйте 1,1,1-трихлорэтан, хлористый метилен, другие галогенированные углеводородные растворители или жидкости, содержащие данные растворители в алюминиевом оборудовании под давлением. Использование этих веществ может привести к сильной химической реакции и разрушению оборудования, а также к смерти, серьезным травмам и материальному ущербу.</p>


ПРЕДУПРЕЖДЕНИЕ

	<p>ОПАСНОСТЬ ДВИЖУЩИХСЯ ДЕТАЛЕЙ</p> <p>Движущиеся детали могут прищемить или ампутировать пальцы или другие части тела.</p> <ul style="list-style-type: none"> • Держитесь на расстоянии от движущихся деталей. • Не начинайте работу при отсутствии защитных устройств или крышек. • Оборудование под давлением может включиться неожиданно. Перед проверкой, перемещением или техническим обслуживанием оборудования выполните процедуру сброса давления, приведенную в данном руководстве. Отключите питание или линию подачи воздуха.
	<p>ОПАСНОСТЬ ОБОРУДОВАНИЯ ПОД ДАВЛЕНИЕМ</p> <p>Жидкость, поступающая из пистолета/распределительного клапана, через утечки в шлангах или через разрывы в деталях, может попасть в глаза или на кожу и привести к серьезной травме.</p> <ul style="list-style-type: none"> • Выполняйте процедуру сброса давления, приведенную в настоящем руководстве, при прекращении распыления и перед чисткой, проверкой или обслуживанием оборудования. • Перед использованием оборудования следует затянуть все соединения линий жидкости. • Ежедневно проверяйте шланги, трубки и соединения. Немедленно заменяйте изношенные или поврежденные детали.

Модели

Последняя буква в номере каждой модели указывает цвет шлангового барабана. Например: D = черный. В таблице ниже эта последняя буква представлена символом #. Например, чтобы показать полный номер модели для черного шлангового барабана модели HEL13#, символ # в таблице заменен на «D». Полный номер модели: HEL13D.

Модель №*	Область применения	Размер шланга	Максимальное давление			Впускной комплект❖
			МПа	Бары	Фунты на квадратный дюйм	
HEL13#	Только воздух	6 мм x 10 м	1,7	17,2	250	24C437
HEL15#	Только воздух	6 мм x 15 м	1,7	17,2	250	24C437
HEL23#	Воздух/вода	10 мм x 10 м	1,7	17,2	250	24C438
HEL25#	Воздух/вода	10 мм x 15 м	1,7	17,2	250	24C438
HEL33#	Воздух/вода	12 мм x 10 м	1,7	17,2	250	24C438
HEL34#	Воздух/вода	12 мм x 14 м	1,7	17,2	250	24C438
HEM23#	Масло	10 мм x 10 м	12,4	124,0	1800	24C440
HEM33#	Масло	12 мм x 10 м	12,4	124,0	1800	24C441
HEH13#	Консистентная смазка	6 мм x 10 м	34,5	345	5000	24C442
24M275* 24M276*	Масло	12 мм x 10 м	750	52.0	5.2	24C441
24M277*	Только воздух	8 мм x 15 м	150	10.5	1.05	24C437

❖ Заказывается отдельно. Дополнительную информацию см. на стр. 23.

* Вариант цвета отборный не имеющийся на этих моделях.

Запасные катушки шлангов

ПРИМЕЧАНИЕ. Модели запасных катушек шлангов, приведенные в таблице ниже, также используются в комплектах катушек шлангов, указанных на стр. 5. Для получения информации об области применения, размере шлангов и максимальном давлении для запасных катушек шлангов и соответствующих комплектов катушек шлангов см. эту таблицу.

Дополнительная техническая информация приведена на стр. 25 и 26.

BSPT, номер модели	BSPP, номер модели	NPT, номер модели	Область применения	Размер шланга	Максимальное давление		
					МПа	Бары	Фунты на квадратный дюйм
24F789	24J126	24H655	Только воздух	6 мм x 10 м	1,7	17,2	250
24F790	24J127	24H656	Только воздух	6 мм x 15 м	1,7	17,2	250
24F791	24J128	24H657	Воздух/вода	10 мм x 10 м	1,7	17,2	250
24F792	24J129	24H658	Воздух/вода	10 мм x 15 м	1,7	17,2	250
24F793	24J130	24H659	Воздух/вода	12 мм x 10 м	1,7	17,2	250
24F794	24J131	24H660	Воздух/вода	12 мм x 14 м	1,7	17,2	250
24F795	24J132	24H661	Масло	10 мм x 10 м	12,4	124,0	1800
24F796	24J133	24H662	Масло	12 мм x 10 м	12,4	124,0	1800
24F797	24J134	24H663	Консистентная смазка	6 мм x 10 м	34,5	345	5000

Номера моделей комплектов катушек шлангов закрытого типа серии LD

Каждый комплект катушек шлангов содержит запасную катушку шланга, монтажный кронштейн и впускной комплект. Область применения, размер шланга и максимальное давление для каждой запасной катушки шлангов указаны в таблице «Запасные катушки шлангов» на стр. 4. Эта информация касается также комплектов, включающих запасные катушки шлангов, как указано в таблицах ниже. Описания кронштейна и впускного комплекта приведены на стр. 23.

Настенная катушка шлангов: включает комплект настенного монтажного кронштейна 24G866

Модель №	Запасная катушка шлангов	Впускной комплект★
NPT		
24F735	24H655	24C443
24F736	24H656	24C443
24F737	24H657	24C444
24F738	24H658	24C444
24F739	24H659	24C444
24F740	24H660	24C444
24F741	24H661	24C537
24F742	24H662	24C538
24F743	24H663	24C539
BSPT		
24F744	24F789	24C437
24F745	24F790	24C437
24F746	24F791	24C438
24F747	24F792	24C438
24F748	24F793	24C438
24F749	24F794	24C438
24F750	24F795	24C440
24F751	24F796	24C441
24F752	24F797	24C442
BSPP		
24J258	24J126	24J253
24J259	24J127	24J253
24J260	24J128	24J254
24J261	24J129	24J254
24J262	24J130	24J254
24J263	24J131	24J254
24J264	24J132	24J255
24J265	24J133	24J256
24J266	24J134	24J257

★Включено в комплект.

Катушка шлангов с фиксированным кронштейном: включает комплект фиксированного монтажного кронштейна 24G865

Модель №	Запасная катушка шлангов	Впускной комплект★
NPT		
24F753	24H655	24C443
24F754	24H656	24C443
24F755	24H657	24C444
24F756	24H658	24C444
24F757	24H659	24C444
24F758	24H660	24C444
24F759	24H661	24C537
24F760	24H662	24C538
24F761	24H663	24C539
BSPT		
24F762	24F789	24C437
24F763	24F790	24C437
24F764	24F791	24C438
24F765	24F792	24C438
24F766	24F793	24C438
24F767	24F794	24C438
24F768	24F795	24C440
24F769	24F796	24C441
24F770	24F797	24C442
BSPP		
24J267	24J126	24J253
24J268	24J127	24J253
24J269	24J128	24J254
24J270	24J129	24J254
24J271	24J130	24J254
24J272	24J131	24J254
24J273	24J132	24J255
24J274	24J133	24J256
24J275	24J134	24J257

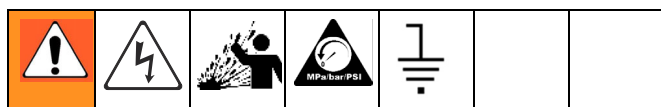
★Включено в комплект.

**Катушка шлангов с шарнирным кронштейном и впускной комплект:
Включает комплект шарнирного кронштейна 24C772**

Модель №	Запасная катушка шлангов	Впускной комплект★
NPT		
24F771	24H655	24C443
24F772	24H656	24C443
24F773	24H657	24C444
24F774	24H658	24C444
24F775	24H659	24C444
24F776	24H660	24C444
24F777	24H661	24C537
24F778	24H662	24C538
24F779	24H663	24C539
BSPT		
24F780	24F789	24C437
24F781	24F790	24C437
24F782	24F791	24C438
24F783	24F792	24C438
24F784	24F793	24C438
24F785	24F794	24C438
24F786	24F795	24C440
24F787	24F796	24C441
24F788	24F797	24C442
BSPP		
24J276	24J126	24J253
24J277	24J127	24J253
24J278	24J128	24J254
24J279	24J129	24J254
24J280	24J130	24J254
24J281	24J131	24J254
24J282	24J132	24J255
24J283	24J133	24J256
24J284	24J134	24J257

★Включено в комплект.

Установка



При установке вашей системы необходимы **Заземляющий провод (G)**, **главный воздушный клапан стравливающего типа (E)** и **жидкостный дренажный клапан (H)**. Эти компоненты способствуют снижению риска нанесения тяжелых травм, в том числе поражения электрическим током и попадания брызг в глаза или на кожу.

- **Заземляющий провод** должен быть подключен к заземляющему выводу насоса и каждой фактической массе согласно местным нормам.
- **Главный воздушный клапан стравливающего типа** выпускает воздух, захваченный между этим клапаном и насосом после того, как соединение с насосом было перекрыто. Захваченный воздух может вызвать неожиданное закливание насоса. Расположите клапан ближе к насосу.
- **Жидкостный дренажный клапан** помогает сбрасывать давление жидкости в объемном насосе, шланге и пистолете. Срабатывания клапана для сброса давления может быть недостаточно.

Типовая схема установки

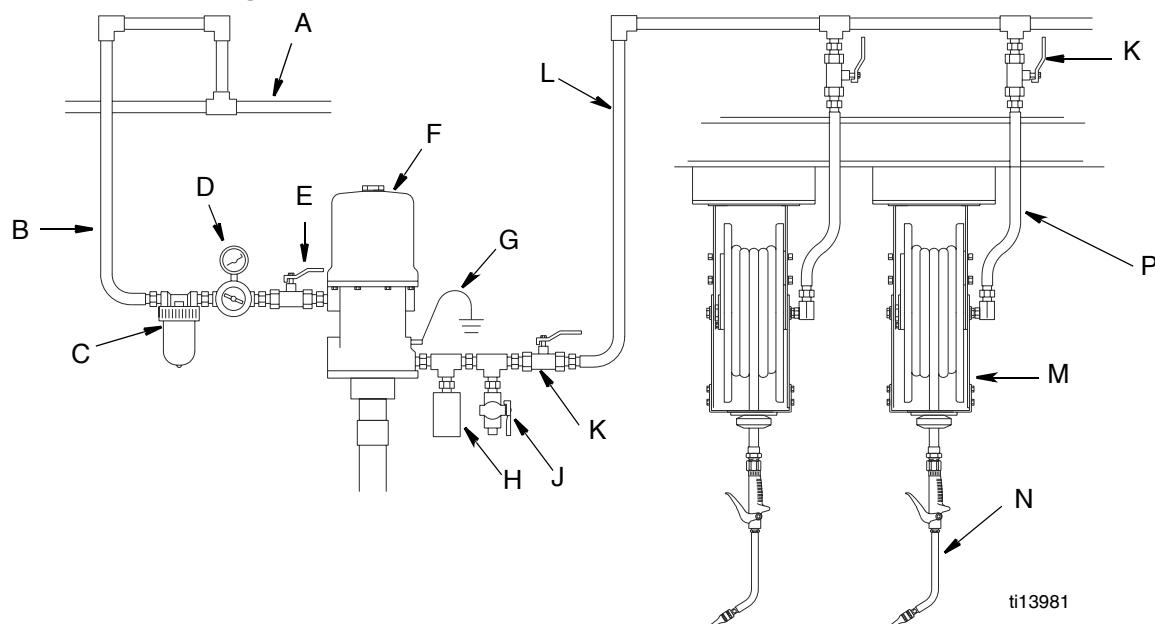


Рис. 1

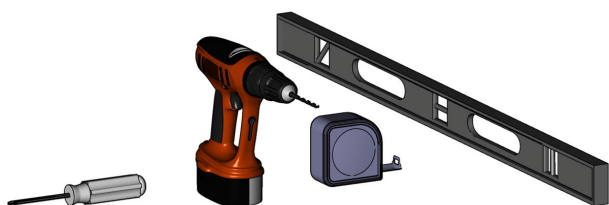
A	Основной поток воздуха	L	Трубопровод для жидкости
B	Насос подачи воздуха	M	Шланговый барабан
C	Воздушный фильтр	N	Раздаточный клапан
D	Регулятор воздуха	P	Гибкий впускной шланг
E	Главный переливной воздушный клапан (обязательно)		
F	Насос		
G	Провод заземления насоса (обязательно)		
H	Тепловой предохранительный клапан (обязательно)		
J	Клапан сброса давления (обязательно)		
K	Жидкостный запорный клапан		

Настенный монтаж



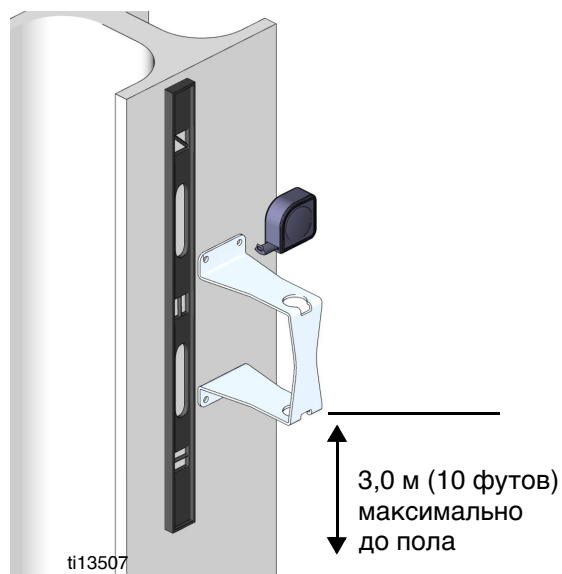
Чтобы уменьшить риск травм, убедитесь, что монтажная поверхность достаточно прочна, чтобы выдержать нагрузку от барабанов, вес смазочных материалов и напряжения, вызванные нагрузкой на обслуживающие шланги. Вес узлов шланговых барабанов см. в разделе «Технические данные», стр. 21.

1.



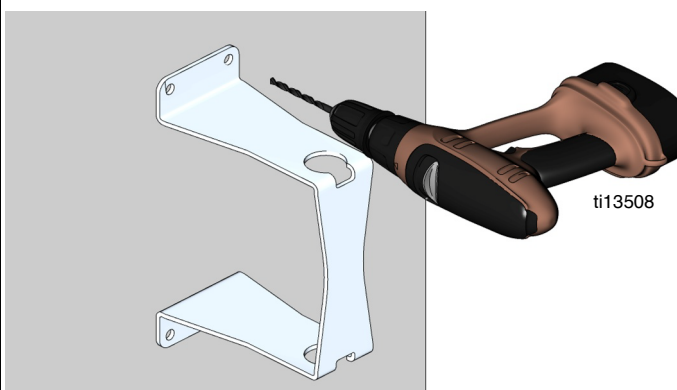
ti13506

2.



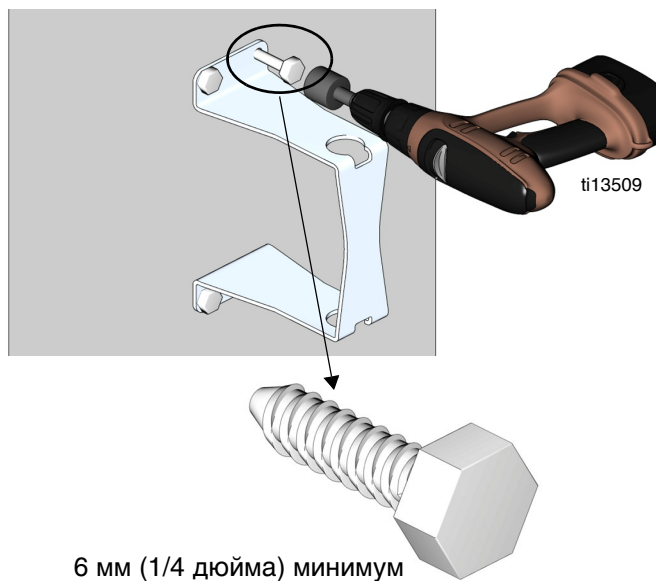
ti13507

3.



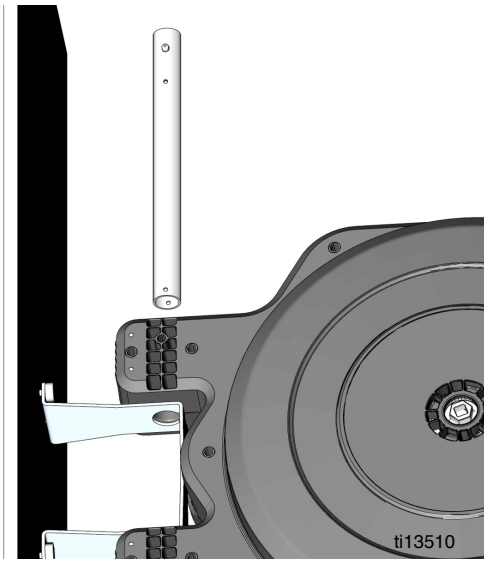
ti13508

4.

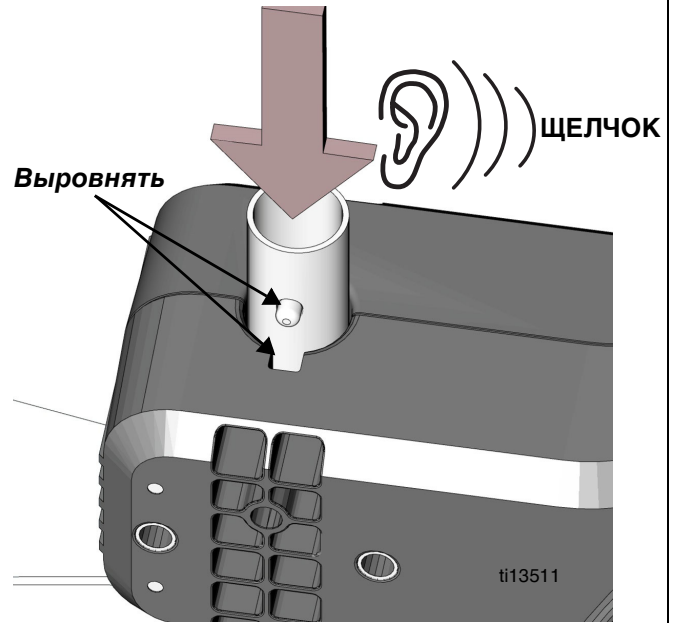


ti13509

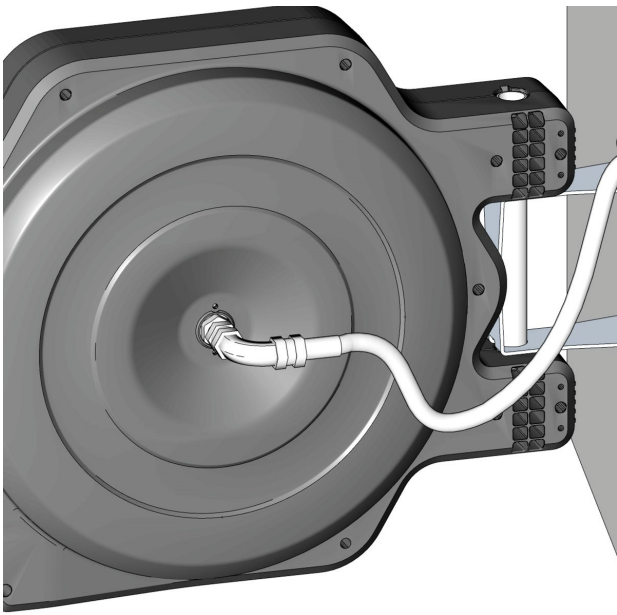
5.



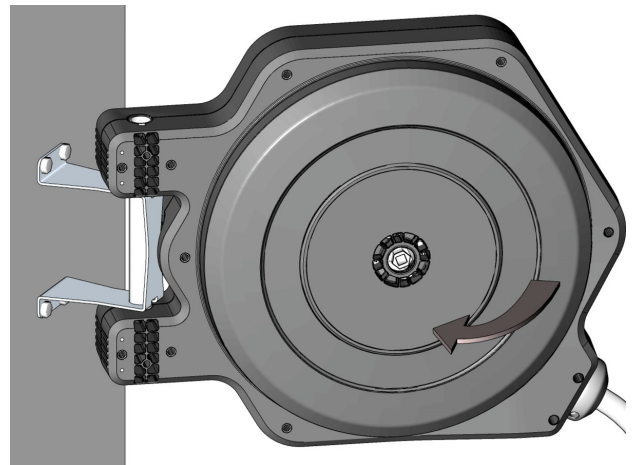
6.



7.



8.

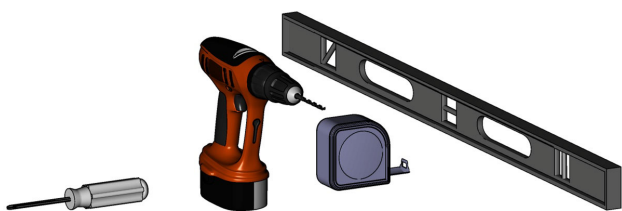


Верхнее расположение при монтаже

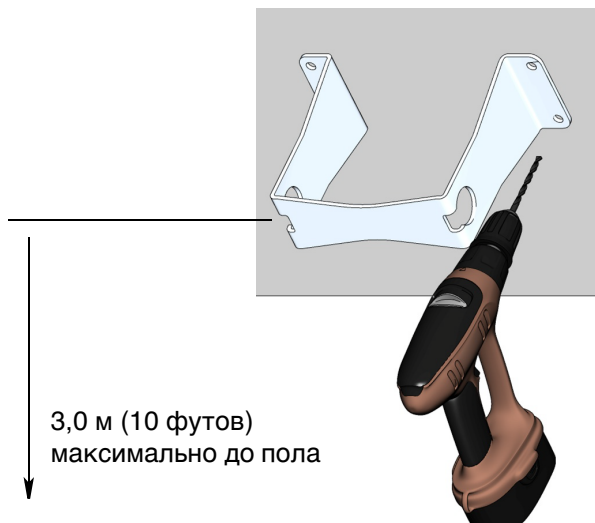


Чтобы уменьшить риск травм, убедитесь, что монтажная поверхность достаточно прочна, чтобы выдержать нагрузку от барабанов, вес смазочных материалов и напряжения, вызванные нагрузкой на обслуживающие шланги. Вес узлов шланговых барабанов см. в разделе «Технические данные», стр. 21.

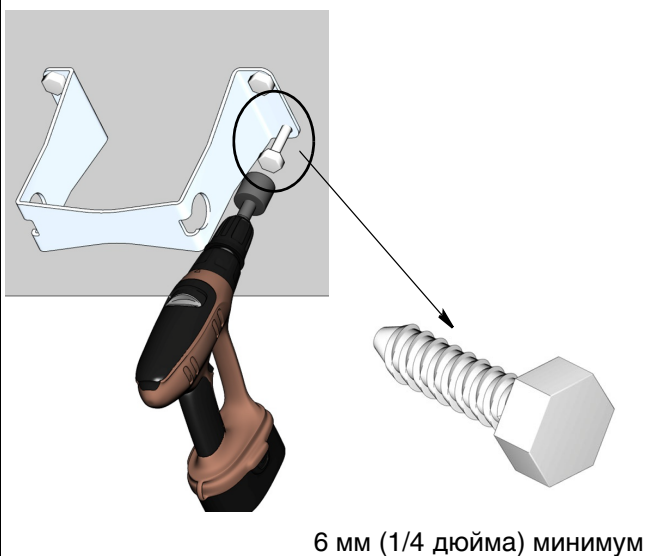
1.



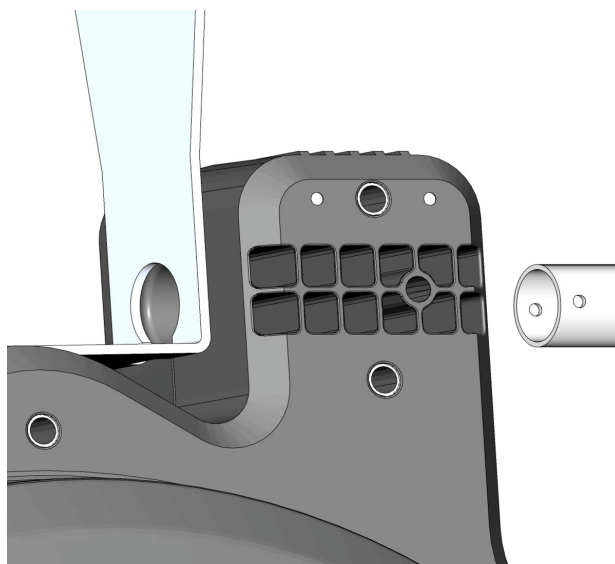
2.



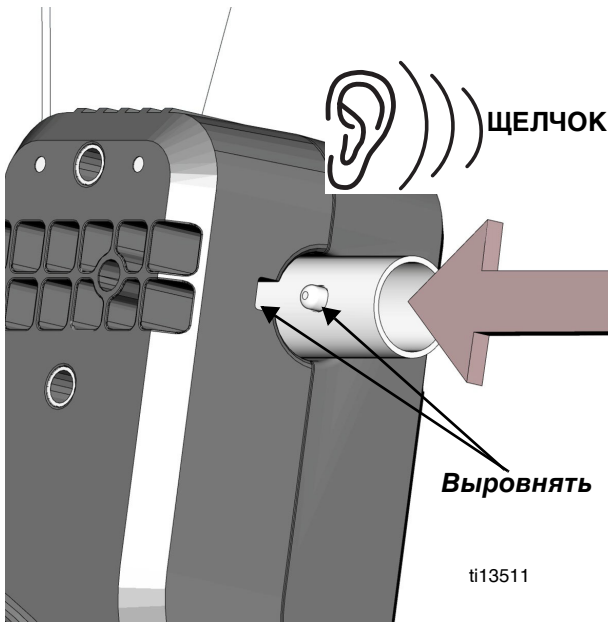
3.



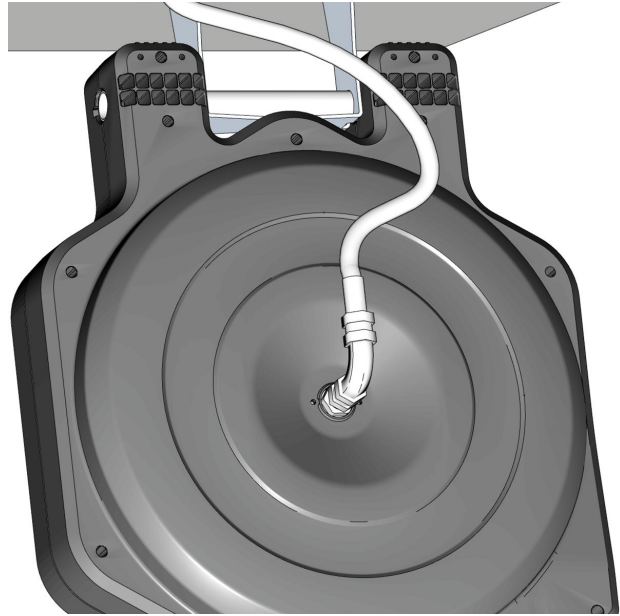
4.



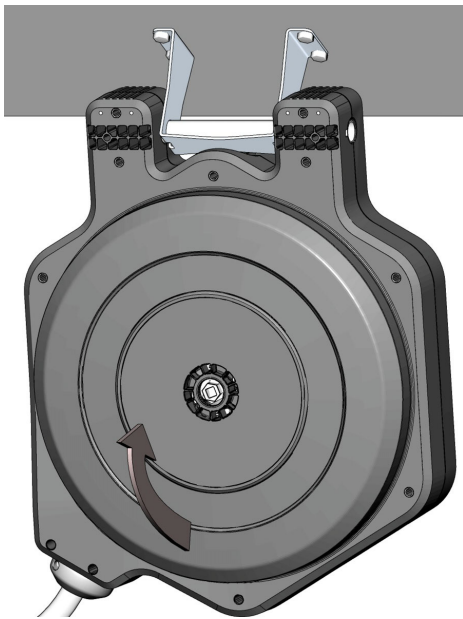
5.



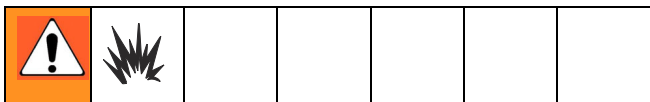
6.



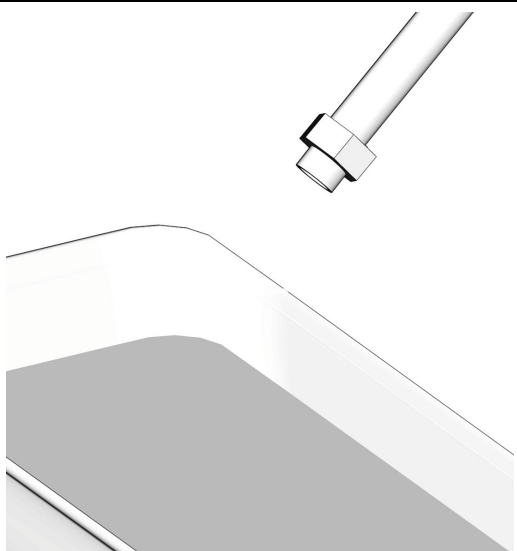
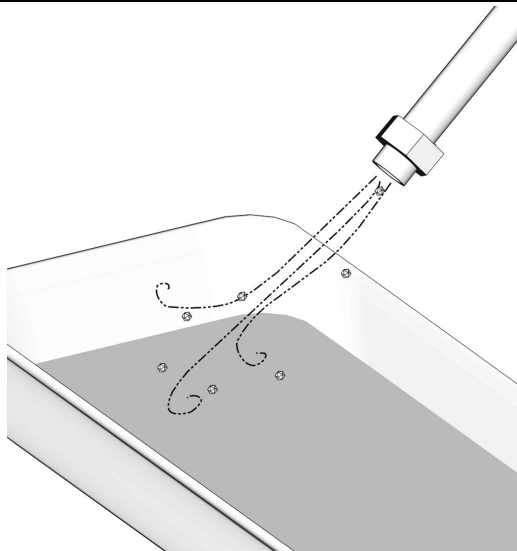
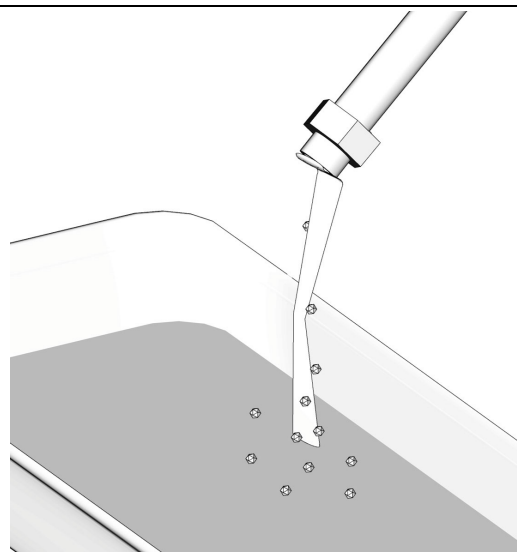
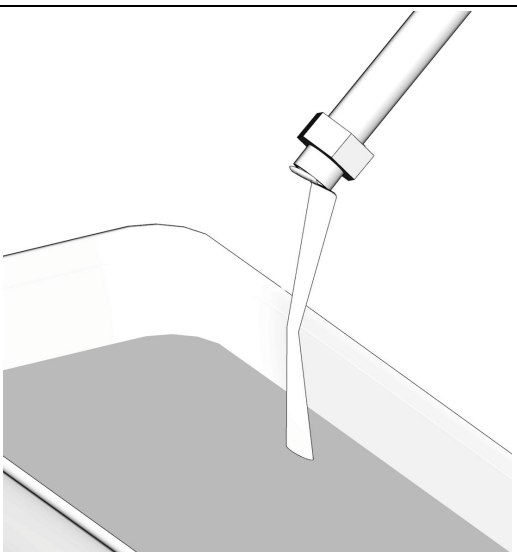
7.



Промывка

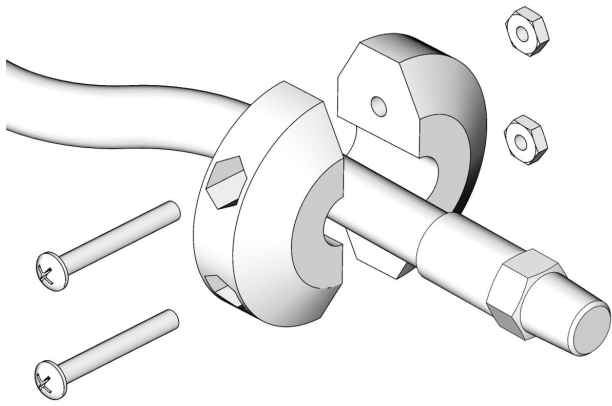


Перед установкой расходомера или распределительного клапана на конец шланга промойте подающую линию подходящим растворителем, таким как Stoddard или уайт-спирит.

<p>1. Поместите конец шланга в контейнер для отходов.</p>	<p>2. Прокачайте воздухом всю линию подачи смазки</p>
	
<p>3. Промойте оборудование подходящим растворителем, пока выходящая жидкость не станет чистой.</p>	<p>4. Прокачайте смазку через линию, пока не вымоется весь растворитель.</p>
	

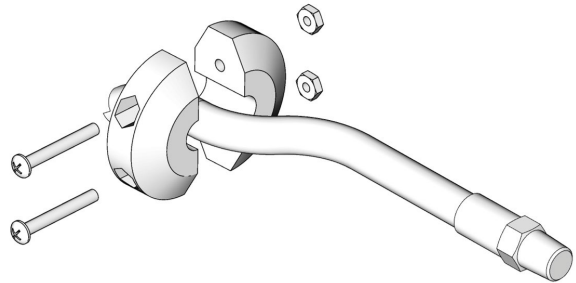
Репозиционный затвор шланга (опционально)

1.

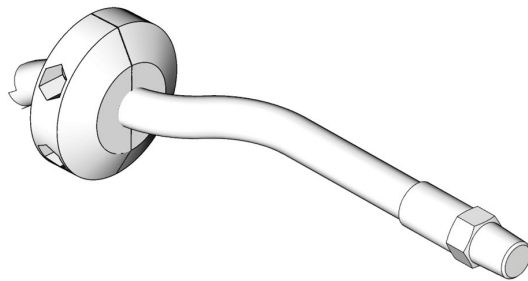


ti13525

2.

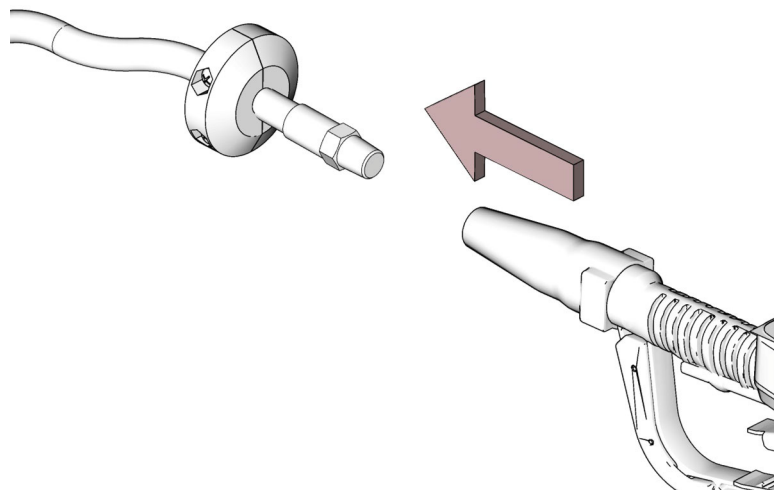


3.



Установка расходомера

1.



Регулировка натяжения пружины



ОПАСНОСТЬ УДАРА

Пружина постоянно находится под большим натяжением и может прокрутиться или раскрутиться с достаточно большой силой, чтобы нанести серьезную травму.

- Пружина шлангового барабана не подлежит техническому обслуживанию. Не пытайтесь заменять или обслуживать пружину.
- При регулировке натяжения пружины всегда держите ручку храповика крепко двумя руками.
- При уменьшении натяжения пружины никогда не пытайтесь повернуть храповик более чем на 1/4 оборота при каждом толкательном движении.

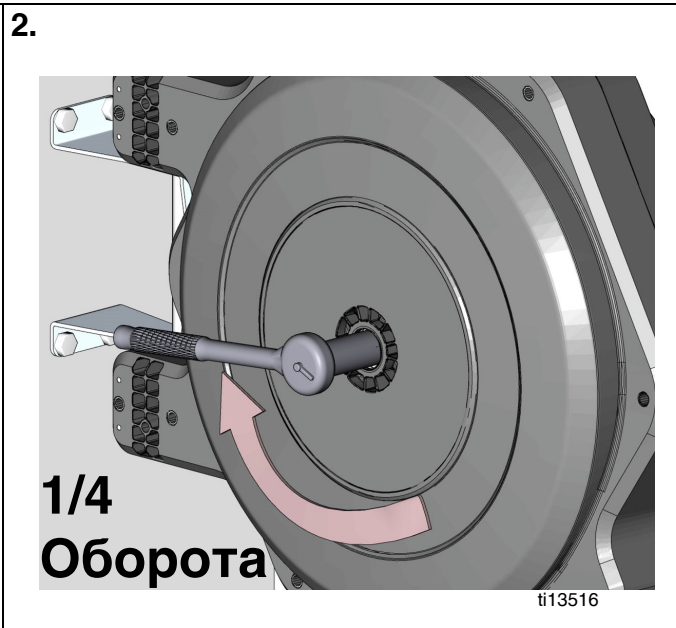
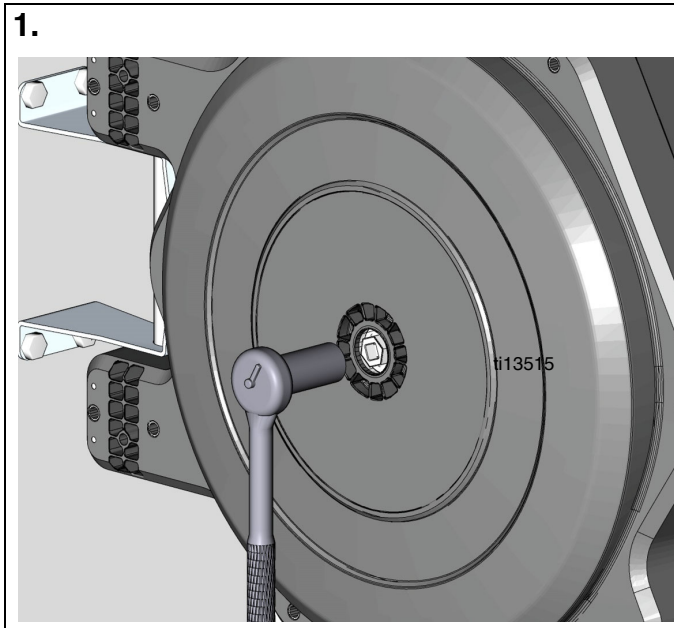
Неконтролируемое раскручивание шлангового барабана может привести к нанесению серьезных травм, если вас заденет шланг или инструмент.

- Никогда не допускайте, чтобы барабан вращался свободно.
- При проведении регулировки барабан должен быть надежно закреплен болтами.

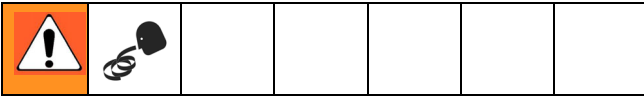
Увеличение натяжения

Таблица 1. Рекомендованные обороты для установки и уменьшения натяжения пружины

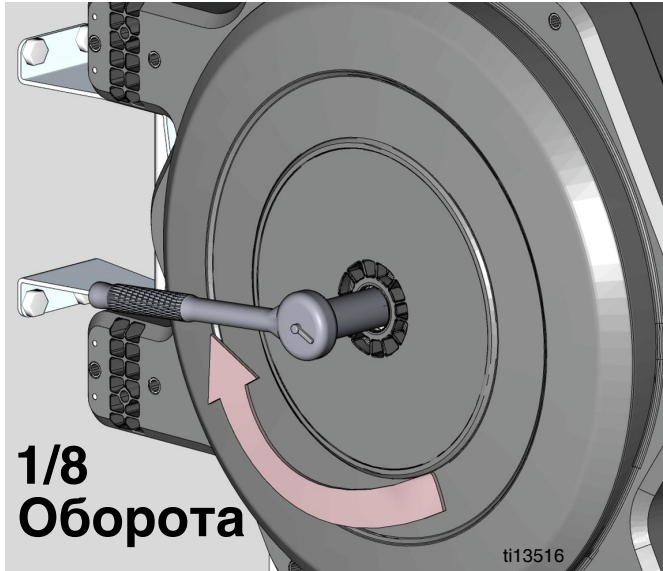
Модель	Прибл. количество оборотов	
	Полный оборот для увеличения натяжения пружины	1/4 оборота для уменьшения натяжения пружины
HEL13#, 24F735, 24F744, 24F753, 24F762, 24F771, 24F780, 24J258, 24J267, 24J276	4	16
HEL15#, 24F736, 24F745, 24F754, 24F763, 24F772, 24F781, 24J259, 24J268, 24J277, 24M277	3	12
HEL23#, 24F737, 24F746, 24F755, 24F764, 24F773, 24F782, 24J260, 24J269, 24J278	4	16
HEL25#, 24F738, 24F747, 24F756, 24F765, 24F774, 24F783, 24J261, 24J270, 24J279	4	16
HEL33#, 24F739, 24F748, 24F757, 24F766, 24F775, 24F784, 24J262, 24J271, 24J280	4	16
HEM23#, 24F741, 24F750, 24F759, 24F768, 24F777, 24F786, 24J264, 24J273, 24J282	5	20
HEM33#, 24F742, 24F751, 24F760, 24F769, 24F778, 24F787, 24J265, 24J274, 24J283	7	28
HEH13#, 24F743, 24F752, 24F761, 24F770, 24F779, 24F788, 24J266, 24J275, 24J284	6	24
HEL34#, 24F740, 24F749, 24F758, 24F767, 24F776, 24F785, 24J263, 24J272, 24J281, 24M275, 24M276	4	16



Уменьшение натяжения пружины



1.



2. Нажмите на храповик. Крепко возьмитесь за ручку обеими руками, затем поверните храповик против часовой стрелки **ТОЛЬКО** на 1/4 оборота.

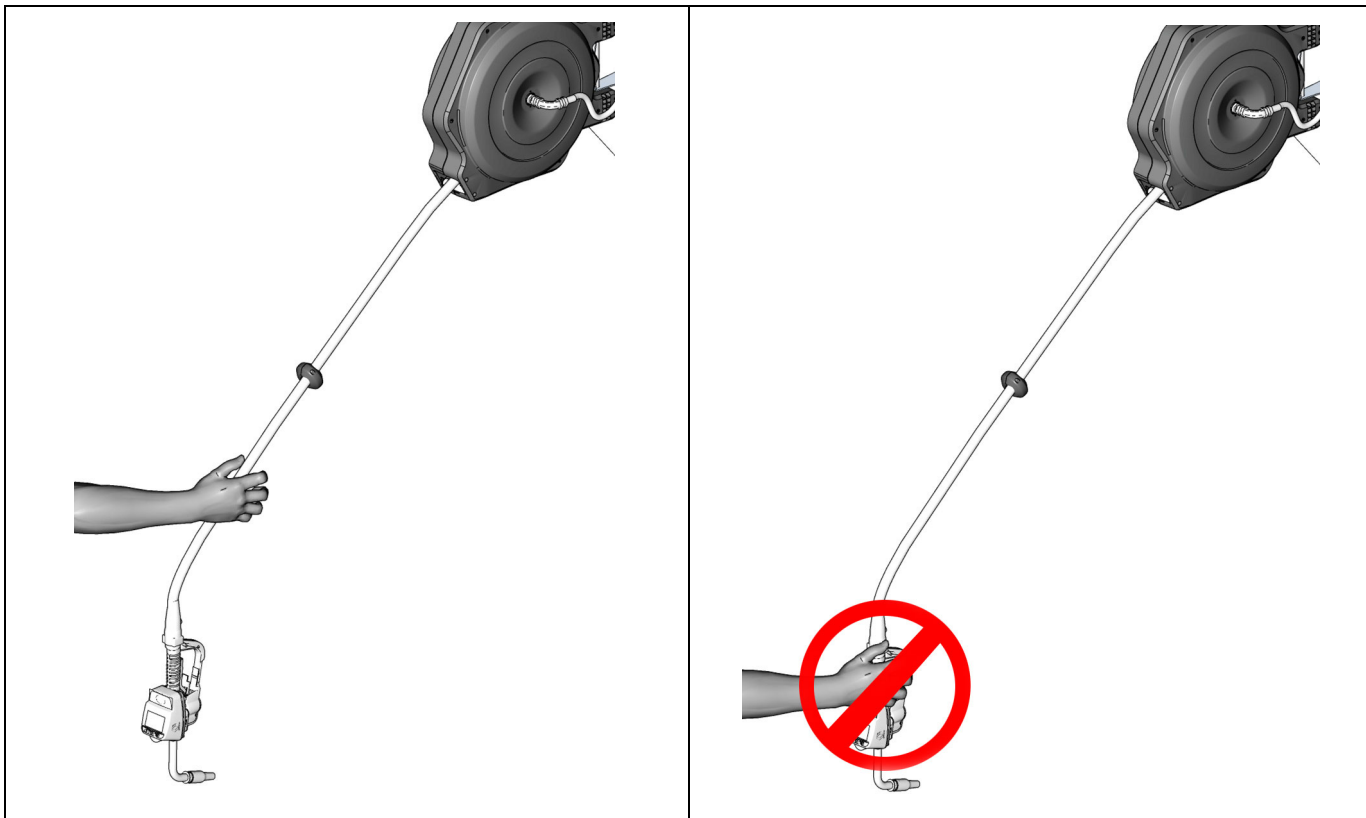
Повторите нажатие на храповик и поворачивание против часовой стрелки **НЕ БОЛЕЕ** чем на 1/4 оборота за один раз, пока натяжение пружины не будет полностью ослаблено. Необходимое количество оборотов 1/4 для полного ослабления натяжения пружины см. в таблице 1, стр. 15



3.

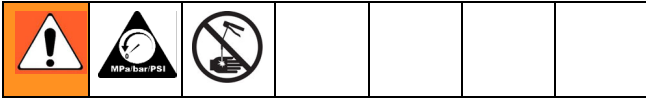


Зксплуатация

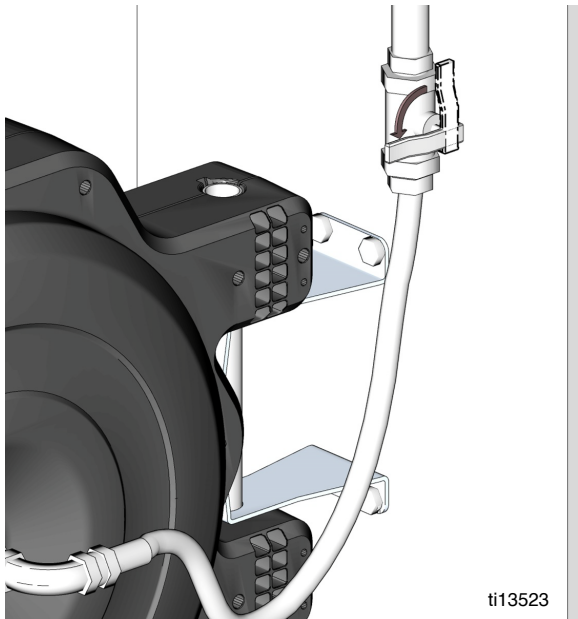


Ремонт и техническое обслуживание

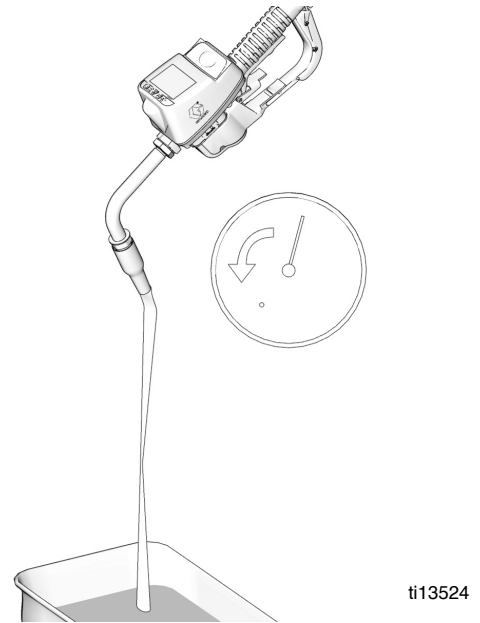
Процедура сброса давления



1.



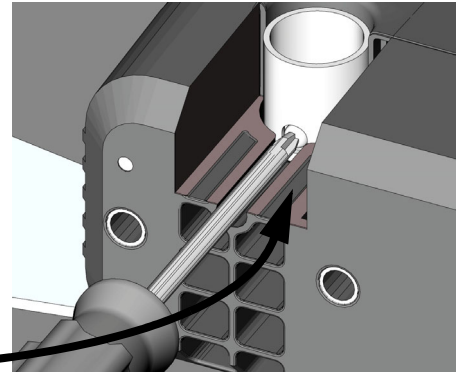
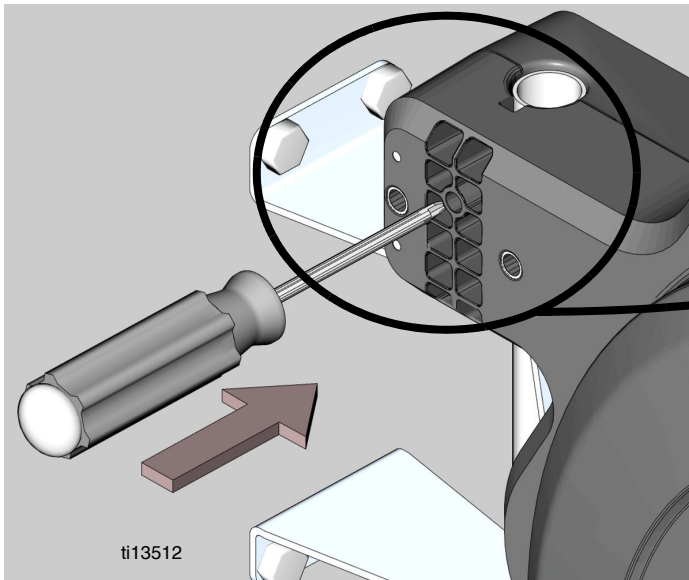
2.



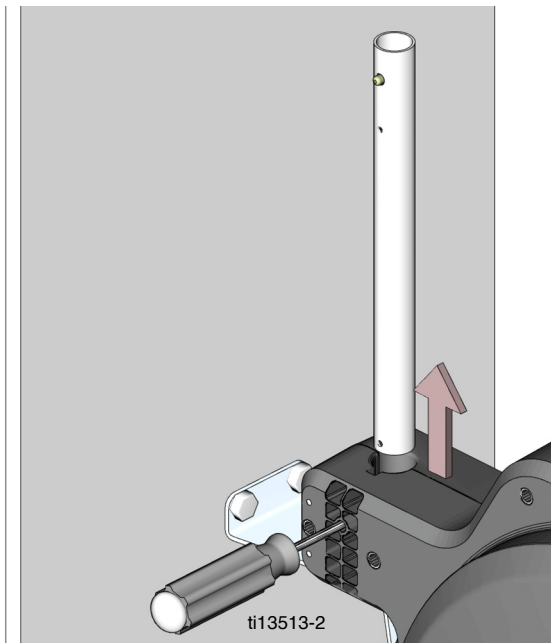
Разборка



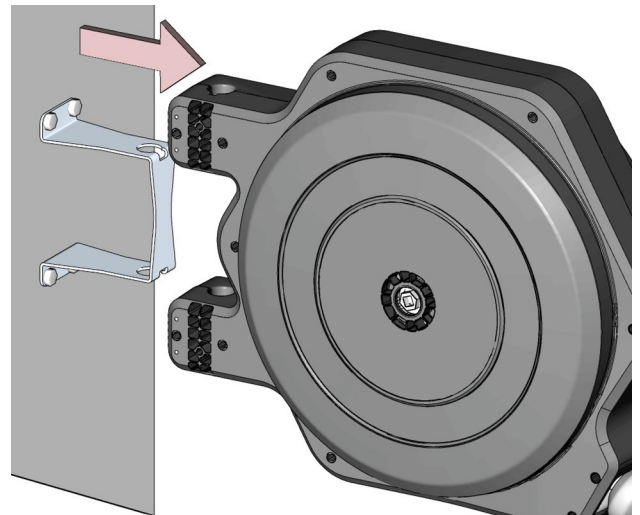
1.



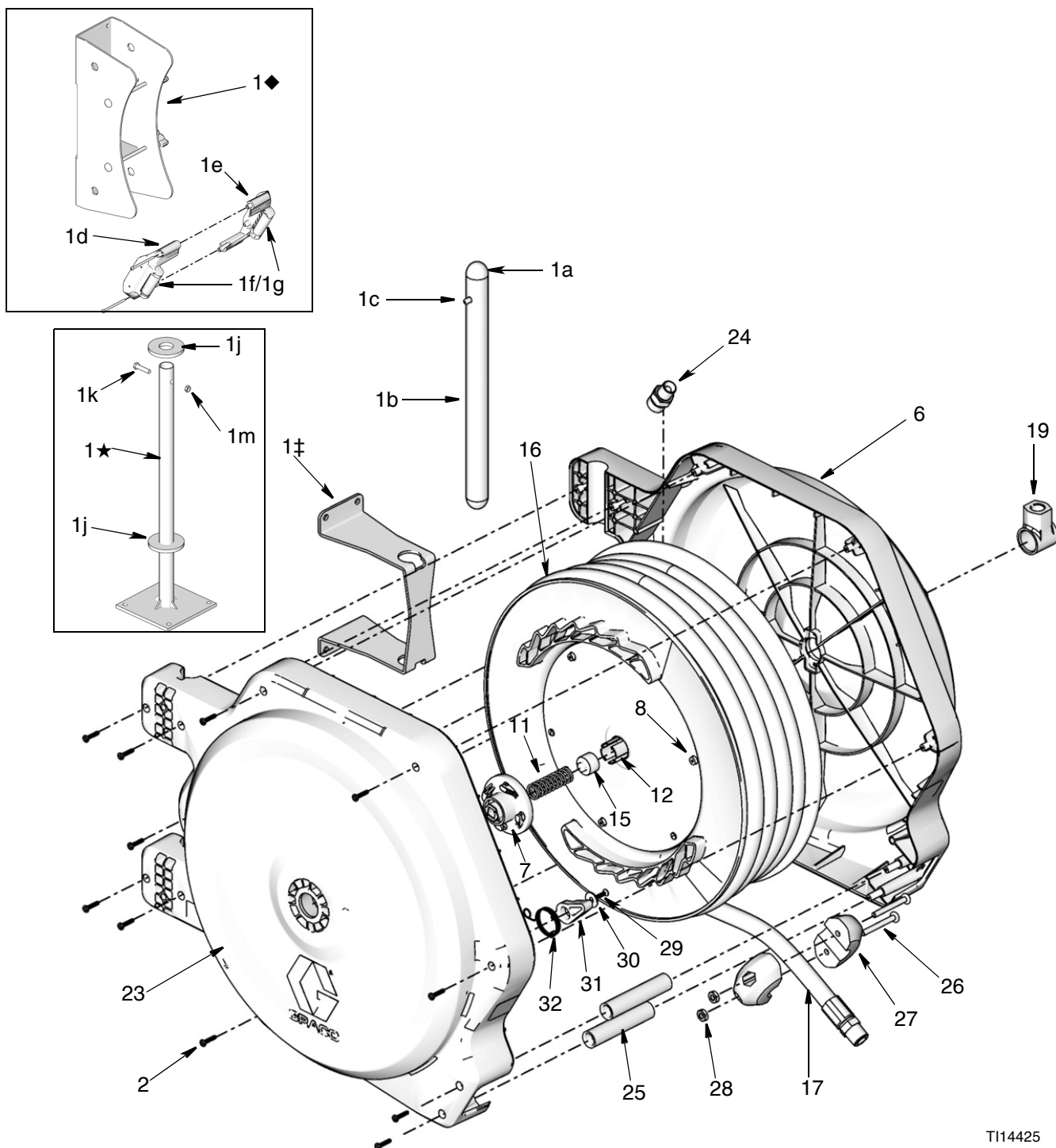
2.



3.



Детали



TI14425

Код	Деталь №	Описание	Кол-во
1‡	15Y706	КРОНШТЕЙН, шарнирный, включен во всем модели HEL, НЕМ и НЕН, а также модели 24F735 - 24F752	1
1◆	24E319	КРОНШТЕЙН, фиксированный, включен в модели 24F753-24F770, 24M275, 24M276, 24M277	
1★	16C019	КРОНШТЕЙН, фиксированный, стационарный, включен в модели 24F771-24F788	
1a‡◆		. КРЫШКА, монтажной трубки	2
1b‡◆		. ТРУБКА, монтажная	1
1c‡◆		. ЗАЖИМ, кнопочный зажим	1
1d◆		. КРОНШТЕЙН, ролик А	1
1e◆		. КРОНШТЕЙН, ролик В	1
1f◆		. ШТИФТ, ролик	2
1g◆		. РОЛИК, шланг	2
1h★		. ВИНТ, машинный, с цилиндрической головкой	2
1j★		. ШАЙБА	1
1k★		. БОЛТ	1
1m★		. ГАЙКА	1
2		ВИНТ, машинный, с цилиндрической головкой	11
6		КОРПУС (В)	1
7		РЕГУЛЯТОР, силовая пружина	1
8		ВИНТ, с цилиндрической головкой со сферой и шлицем	3
11		ПРУЖИНА, регулятор	1
12		ТРУБКА, вал	1
15		КРЫШКА, вал	1
16		КАТУШКА	1
17	262214	ШЛАНГ, 6 мм внутр. диам. х 10 м, BSPT	1
	262216	ШЛАНГ, 6 мм внутр. диам. х 15 м, BSPT	1
	262218	ШЛАНГ, 10 мм внутр. диам. х 10 м, BSPT	1
	262220	ШЛАНГ, 10 мм внутр. диам. х 15 м, BSPT	1
	262222	ШЛАНГ, 12 мм внутр. диам. х 10 м, BSPT	1
	262232	ШЛАНГ, 12 мм внутр. диам. х 14 м, BSPT	1
	262224	ШЛАНГ, 10 мм внутр. диам. х 10 м, BSPT	1
	262226	ШЛАНГ, 12 мм внутр. диам. х 10 м, BSPT	1
	262227	ШЛАНГ, 6 мм внутр. диам. х 10 м, BSPT	1
	262584	ШЛАНГ, 6 мм внутр. диам. х 10 м, NPT	1
	262585	ШЛАНГ, 6 мм внутр. диам. х 15 м, NPT	1
	262586	ШЛАНГ, 10 мм внутр. диам. х 10 м, NPT	1
	262587	ШЛАНГ, 10 мм внутр. диам. х 15 м, NPT	1
	262588	ШЛАНГ, 12 мм внутр. диам. х 10 м, NPT	1
	262589	ШЛАНГ, 10 мм внутр. диам. х 10 м, NPT	1
	262590	ШЛАНГ, 12 мм внутр. диам. х 10 м, NPT	1
	262591	ШЛАНГ, 6 мм внутр. диам. х 10 м, NPT	1

Код	Деталь №	Описание	Кол-во
17 (прод.)	262592	ШЛАНГ, 12 мм внутр. диам. х 14 м, NPT	1
	24J295	ШЛАНГ, 6 мм внутр. диам. х 10 м, BSPP	1
	24J296	ШЛАНГ, 6 мм внутр. диам. х 15 м, BSPP	1
	24J297	ШЛАНГ, 10 мм внутр. диам. х 10 м, BSPP	1
	24J298	ШЛАНГ, 10 мм внутр. диам. х 15 м, BSPP	1
	24J299	ШЛАНГ, 12 мм внутр. диам. х 10 м, BSPP	1
	24J300	ШЛАНГ, 12 мм внутр. диам. х 14 м, BSPP	1
	24J301	ШЛАНГ, 10 мм внутр. диам. х 10 м, BSPP	1
	24J302	ШЛАНГ, 12 мм внутр. диам. х 10 м, BSPP	1
24J303	ШЛАНГ, 6 мм внутр. диам. х 10 м, BSPP	1	
24N175	ШЛАНГ, 8 мм внутр. диам. х 15 м, Быстросменная муфта		
19	24C531	КОМПЛЕКТ, шарнирный, воздух, воздух/вода (модели 24F789, 24F790, 24F791, 24F792, 24F793, 24F794, 24J126, 24J127, 24J128, 24J129, 24J130, 24J131, 24M277и HEL)	1
	24C532	КОМПЛЕКТ, шарнирный, масло (модели 24F795, 24F796, 24J132, 24J133, 24M275, 24M276 и НЕМ)	1
	24C533	КОМПЛЕКТ, шарнирный, смазка (модели 24H797, 24J134 и НЕН)	1
	24H474	КОМПЛЕКТ, шарнирный, воздух, воздух/вода (модели 24H655, 24H656, 24H657, 24H658, 24H659 и 24H660)	1
	24H475	КОМПЛЕКТ, шарнирный, воздух, воздух/вода (модели 24H661 и 24H662)	1
	24H476	КОМПЛЕКТ, шарнирный, смазка (модель 24H663)	1
23	КОРПУС (А)	1	
24	ПАТРУБОК	1	
25	РОЛИК, направляющая шланга	2	
26	ВИНТ, машинный, с цилиндрической головкой, фил.	2	
27	178029	ОСТАНОВ, шланг 1/2 дюйма – нар. диам.	2
	178030	ОСТАНОВ, шланг 5/8 дюйма – нар. диам.	2
	178031	ОСТАНОВ, шланг 3/4 дюйма – нар. диам.	2
28	101324	ГАЙКА, шестигранная, стопорная	2
29		ВИНТ, с потайной головкой	1
30		ШАЙБА, внутр. диам. 6,4, нар. диам. 18	1
31		ЗАДВИЖКА	1
32		ПРУЖИНА, задвижка	1
33▲	15W036	НАКЛЕЙКА, предупредительная	1

▲ Запасные этикетки опасности и предостережений, бирки и карточки предоставляются бесплатно.

Комплекты монтажных кронштейнов

Все модели HEL, НЕМ, НЕН, 24М275, 24М276, и 24М277

- ‡ 24G866 КОМПЛЕКТ, настенный монтажный кронштейн для катушки шлангов.
- ◆ 24G865 КОМПЛЕКТ, фиксированный комплект установки для катушки шлангов.
- ★ 24C772 КОМПЛЕКТ, стационарный монтажный кронштейн для катушки шлангов.

Впускные комплекты

Для правильного определения монтажного кронштейна и/или впускного комплекта для конкретной модели катушки шлангов см. таблицы на стр. 4, 5 и 6.

Заказ правильного комплекта для

- 24C437 КОМПЛЕКТ, шланг, 1/4 дюйма, воздух, BSPT
- 24C438 КОМПЛЕКТ, шланг, 3/8 дюйма и 1/2 дюйма, воздух/вода, BSPT
- 24C440 КОМПЛЕКТ, шланг, 3/8 дюйма и 1/2 дюйма, масло, BSPT
- 24C442 КОМПЛЕКТ, шланг, 1/4 дюйма, смазка, BSPT
- 24C441 КОМПЛЕКТ, шланг, 1/2 дюйма, масло, BSPT
- 24C443 КОМПЛЕКТ, шланг, 1/4 дюйма, воздух, NPT
- 24C444 КОМПЛЕКТ, шланг, 3/8 дюйма, воздух/вода, NPT
- 24C537 КОМПЛЕКТ, шланг, 3/8 дюйма, масло, NPT
- 24C538 КОМПЛЕКТ, шланг, 1/2 дюйма, масло, NPT
- 24C539 КОМПЛЕКТ, шланг, 1/4 дюйма, смазка, NPT
- 24J253 КОМПЛЕКТ, шланг, 1/4 дюйма, воздух, BSPP
- 24J254 КОМПЛЕКТ, шланг, 3/8 дюйма, воздух/вода, BSPP
- 24J256 КОМПЛЕКТ, шланг, 3/8 дюйма, масло, BSPP
- 24J257 КОМПЛЕКТ, шланг, 1/2 дюйма, масло, BSPP
- 24J253 КОМПЛЕКТ, шланг, 1/4 дюйма, смазка, BSPP

Thread	Запасная катушка	Комплект шлангов (17)	Комплект, шарнир. (19)	Останов (27)	Inlet Kit
BSPT	24F789, HEL13#	262214	24C531	178029	24C437
BSPT	24F790, HEL15#	262216	24C531	178029	24C437
BSPT	24F791, HEL23#	262218	24C531	178030	24C438
BSPT	24F792, HEL25#	262220	24C531	178030	24C438
BSPT	24F793, HEL33#	262222	24C531	178031	24C438
BSPT	24F794, HEL34#	262232	24C531	178031	24C438
BSPT	24F795,HEM23#	262224	24C532	178030	24C440
BSPT	24F796, HEM33#, 24M275, 24M276	262226	24C532	178031	24C441
BSPT	24F797, HEH13#	272227	24C533	178029	24C442
BSPT	24M277	24N175	24C531	178029	24C437
NPT	24H655	262584	24H474	178029	24C443
NPT	24H656	262584	24H474	178029	24C443
NPT	24H657	262585	24H474	178030	24C444
NPT	24H658	262586	24H474	178030	24C444
NPT	24H659	262587	24H474	178031	24C444
NPT	24H660	262588	24H474	178031	24C444
NPT	24H661	262592	24H475	178030	24C537
NPT	24H662	262590	24H475	178031	24C538
NPT	24H663	262591	24H476	178029	24C539
BSPP	24J126	24J295	24C531	178029	24J253
BSPP	24J127	24J296	24C531	178029	24J253
BSPP	24J128	24J297	24C531	178030	24J254
BSPP	24J129	24J298	24C531	178030	24J254
BSPP	24J130	24J299	24C531	178031	24J254
BSPP	24J131	24J300	24C531	178031	24J254
BSPP	24J132	24J301	24C532	178030	24J255
BSPP	24J133	24J302	24C532	178031	24J256
BSPP	24J134	24J303	24C533	178029	24J257
BSPT	24M277	24N175	24C531	178029	24C437

Технические данные

В таблице ниже приведены технические данные для моделей катушек шлангов HEL, НЕМ, НЕН, 24М275 и 24М276 и запасных катушек шлангов. Чтобы проверить модель запасного шланга, включенного в комплект катушки шлангов, см. таблицу с номерами моделей комплектов на стр. 5. Дополнительная информация о катушках шлангов, включая область применения, размеры шлангов и максимальное рабочее давление, приведена на стр. 4 и 5.

Модели H/24F = BSPT	Диапазон температур C°(F°)	Вход (BSPT, NPT, BSPP)	Выход (BSPT, NPT, BSPP)	Вес	Смачиваемые детали
HEL13#, 24F789, 24H655, 24J126	-10°C - 60°C (14°F - 140°F)	1/2 дюйма	1/4 дюйма	9,0 кг 19,8 фунта	Алюминий, резина Buna-N, ПВХ
HEL15#, 24F790, 24H656, 24J127	-10°C - 60°C (14°F - 140°F)	1/2 дюйма	1/4 дюйма	9,5 кг 21 фунт	Алюминий, резина Buna-N, ПВХ
HEL23#, 24F791, 24H657, 24J128	-17,8°C - 60°C* (0°F - 140°F)	1/2 дюйма	3/8 дюйма	10,4 кг 23 фунта	Алюминий, резина Buna-N
HEL25#, 24F792, 24H658, 24J129	-17,8°C - 60°C* (0°F - 140°F)	1/2 дюйма	3/8 дюйма	11,0 кг 24,25 фунта	Алюминий, резина Buna-N
HEL33#, 24F793, 24H659, 24J130	-17,8°C - 60°C* (0°F - 140°F)	1/2 дюйма	1/2 дюйма	10,5 кг 23,1 фунта	Алюминий, резина Buna-N
HEL34#, 24F794, 24H660, 24J131	-17,8°C - 60°C* (0°F - 140°F)	1/2 дюйма	1/2 дюйма	11,4 кг 25,1 фунта	Алюминий, резина Buna-N
HEM23#, 24F795, 24H661, 24J132	-17,8°C - 60°C (0°F - 140°F)	1/2 дюйма	3/8 дюйма	11,4 кг 25,1 фунта	Углеродистая сталь, резина Buna-N, ПТФЭ
HEM33#, 24F796, 24H662, 24J133, 24M275, 24M276	-17,8°C - 60°C (0°F - 140°F)	1/2 дюйма	1/2 дюйма	14,0 кг 30,8 фунта	Углеродистая сталь, резина Buna-N, ПТФЭ
НЕН13#, 24F797, 24H663, 24J134	-17,8°C - 60°C (0°F - 140°F)	3/8 дюйма	1/4 дюйма	13,2 кг 29,1 фунта	Углеродистая сталь, резина Buna-N
24M277	-10°C - 60°C (14°F - 140°F)	1/2 in.		9.5 kg 21 lb	Aluminum, Buna-N Rubber, PU

Акустические данные, все модели

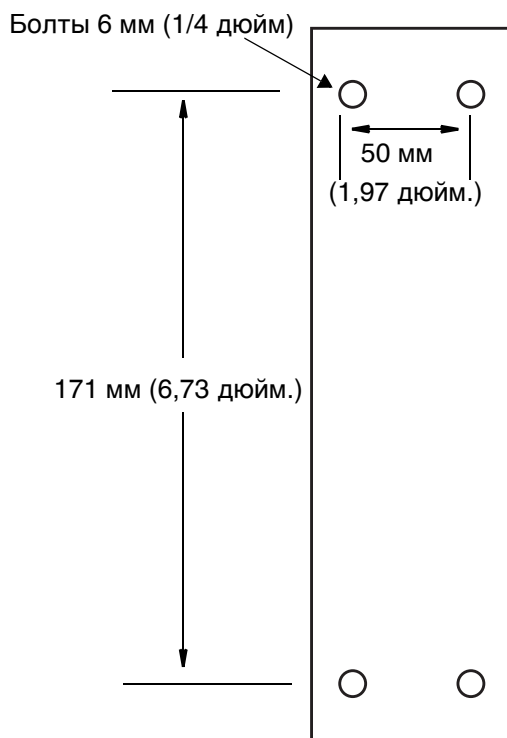
Акустическое давление: 69,3 дБ (A)†

Акустическая мощность: 75,3 дБ (A)†

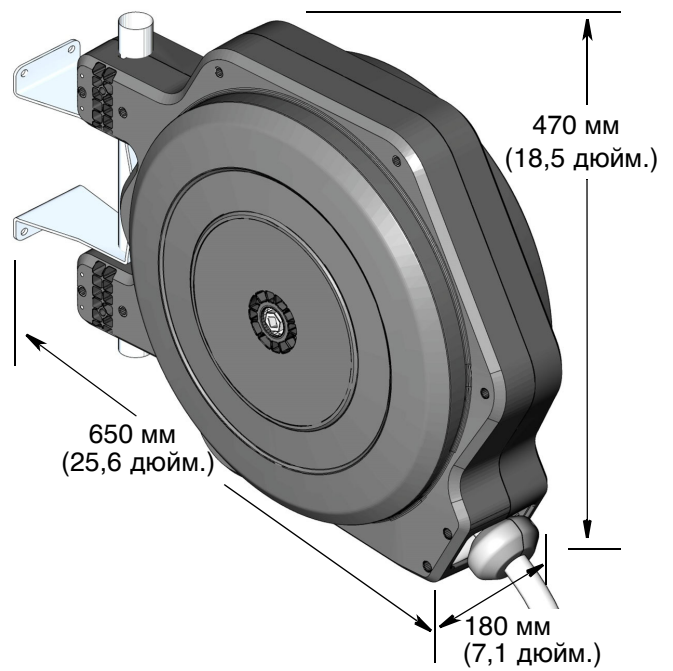
*0°C - 60°C (32°F - 140°F) для применения с водой.

† Испытано в соответствии с ISO9614-2 при предполагаемой позиции оператора.

Монтажная схема



Размеры



Стандартная гарантия компании Graco

Компания Graco гарантирует, что во всем оборудовании, упомянутом в настоящем документе, произведенном компанией Graco и маркированном ее наименованием, на дату его продажи уполномоченным дистрибьютором Graco первоначальному покупателю отсутствуют дефекты материала и изготовления. За исключением случаев специального продления или ограничения предоставляемой компанией Graco гарантии, компания Graco обязуется в течение двенадцати месяцев с даты продажи отремонтировать или заменить любые детали оборудования, в которых компания Graco обнаружит дефекты. Настоящая гарантия действует только при условии, что оборудование установлено, используется и обслуживается в соответствии с письменными рекомендациями компании Graco.

Ответственность компании Graco и настоящая гарантия не распространяются на случаи общего износа оборудования, а также на любые неисправности, повреждения или износ, вызванные неправильной установкой или использованием, абразивным истиранием или коррозией, недостаточным или неправильным обслуживанием, халатностью, авариями, внесением изменений в конструкцию или применением деталей других изготовителей. Компания Graco также не несет ответственность за неисправности, повреждения или износ, вызванные несовместимостью оборудования от компании Graco с устройствами, принадлежностями, оборудованием или материалами, которые не были поставлены компанией Graco, либо неправильным проектированием, изготовлением, установкой, эксплуатацией или обслуживанием устройств, принадлежностей, оборудования или материалов, которые не были поставлены компанией Graco.

Настоящая гарантия имеет силу при условии предварительно оплаченного возврата оборудования, в котором предполагается наличие дефектов, уполномоченному дистрибьютору компании Graco для проверки наличия дефектов. Если наличие предполагаемого дефекта подтверждается, компания Graco обязуется бесплатно отремонтировать или заменить любые дефектные детали. Оборудование будет возвращено первоначальному покупателю с предварительной оплатой транспортировки. Если же проверка оборудования не выявит дефектов материалов или изготовления, ремонт будет произведен за разумную плату, которая может включать стоимость деталей, трудозатрат и транспортировки.

НАСТОЯЩАЯ ГАРАНТИЯ ЯВЛЯЕТСЯ ИСКЛЮЧИТЕЛЬНОЙ И ЗАМЕНЯЕТ ВСЕ ПРОЧИЕ ГАРАНТИИ, ЯВНО ВЫРАЖЕННЫЕ ИЛИ ПОДРАЗУМЕВАЕМЫЕ, ВКЛЮЧАЯ, В ТОМ ЧИСЛЕ, ГАРАНТИЮ ТОВАРНОГО СОСТОЯНИЯ ИЛИ ГАРАНТИЮ ПРИГОДНОСТИ К ОПРЕДЕЛЕННОЙ ЦЕЛИ.

Настоящий документ является единственным, где определяются обязательства компании Graco и право покупателя на возмещение ущерба при нарушении условий гарантии. Покупатель согласен с тем, что иные претензии (включая, но не ограничиваясь ими, побочные или косвенные убытки в связи с упущенной выгодой, упущенными сделками, травмами персонала или повреждениями собственности, а также любые иные побочные или косвенные убытки) предъявляться не будут. Все претензии, связанные с нарушением гарантии, должны предъявляться в течение 2 (двух) лет с даты продажи.

КОМПАНИЯ GRACO НЕ ПРЕДОСТАВЛЯЕТ НИКАКИХ ГАРАНТИЙ, ЯВНЫХ ИЛИ ПОДРАЗУМЕВАЕМЫХ, В ЧАСТИ ТОВАРНОЙ ПРИГОДНОСТИ ИЛИ СООТВЕТСТВИЯ КАКОЙ-ЛИБО ОПРЕДЕЛЕННОЙ ЦЕЛИ В ОТНОШЕНИИ ПРИНАДЛЕЖНОСТЕЙ, ОБОРУДОВАНИЯ, МАТЕРИАЛОВ ИЛИ КОМПОНЕНТОВ, ПРОДАВАЕМЫХ, НО НЕ ПРОИЗВОДИМЫХ КОМПАНИЕЙ GRACO.

На указанные изделия, проданные, но не изготовленные компанией Graco (такие как электродвигатели, выключатели, шланги и т. д.), распространяются гарантии их изготовителя, если таковые имеются. Компания Graco будет, в разумных пределах, оказывать покупателю помощь в предъявлении любых претензий в связи с нарушением таких гарантий.

Ни при каких обстоятельствах компания Graco не несет ответственность за косвенные, побочные, специальные или случайные убытки, связанные с поставкой компанией Graco оборудования, к которому относится настоящий документ, а также с поставкой, работой или использованием любых продаваемых изделий или товаров, на которые распространяется настоящий документ, будь то в случаях нарушения контракта, нарушения условий гарантии, халатности со стороны компании Graco и в любых иных случаях.

FOR GRACO CANADA CUSTOMERS

The Parties acknowledge that they have required that the present document, as well as all documents, notices and legal proceedings entered into, given or instituted pursuant hereto or relating directly or indirectly hereto, be drawn up in English. Les parties reconnaissent avoir convenu que la rédaction du présent document sera en Anglais, ainsi que tous documents, avis et procédures judiciaires exécutés, donnés ou intentés, à la suite de ou en rapport, directement ou indirectement, avec les procédures concernées.

Информация о Graco

Чтобы ознакомиться с последними сведениями о продукции Graco, посетите веб-сайт www.graco.com.

ЧТОБЫ РАЗМЕСТИТЬ ЗАКАЗ, обратитесь к своему дистрибьютору фирмы Graco или позвоните по указанному ниже телефону, чтобы узнать координаты ближайшего дистрибьютора.

Телефон: 612-623-6928 или бесплатный телефон: 1-800-533-9655, факс: 612-378-3590

Все письменные и визуальные данные, содержащиеся в настоящем документе, отражают самую свежую информацию об изделии, имеющуюся на момент публикации.

Компания Graco оставляет за собой право в любой момент вносить изменения без предварительного уведомления.

Перевод оригинальных инструкций. This manual contains Russian. MM 313938

Главный офис компании Graco. Миннеаполис

Международные представительства. Бельгия, Китай, Япония, Корея

GRACO INC. AND SUBSIDIARIES • P.O. BOX 1441 • MINNEAPOLIS MN 55440-1441 • USA

© Graco Inc., 2009. Все производственные помещения компании Graco зарегистрированы согласно стандарту ISO 9001.

www.graco.com

Revised December 2012