

Инструкция по эксплуатации
и спецификация деталей



Распылительный пистолет ХНФ

332601A

RU

Для распыления вязких материалов при высоких скоростях потока. Только для профессионального использования.

Арт. № 262854, серия А

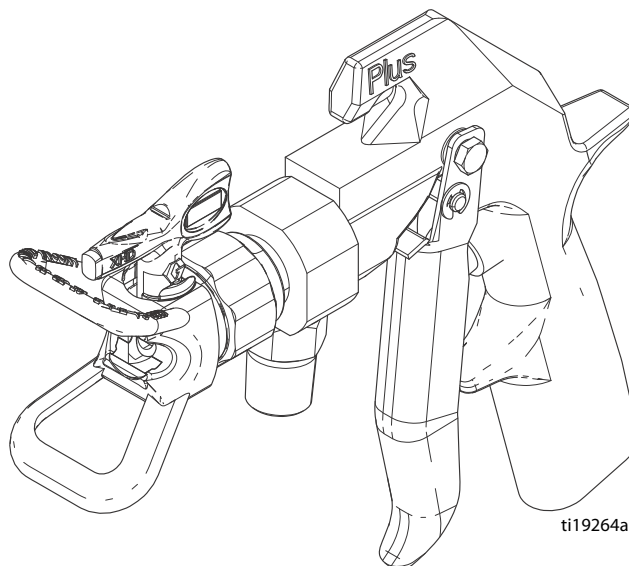
В комплектацию входит защитное устройство XHD™ RAC®
и наконечник XHD429 SwitchTip™

*Максимальное рабочее давление 50 МПа
(500 бар, 7250 фунтов на кв. дюйм)*



Важные инструкции по технике безопасности

Прочтите все содержащиеся в данном руководстве предупреждения и инструкции. Сохраните все инструкции.










Содержание

Предупреждения	3
Эксплуатация	5
Требования системы	5
Заземление системы	5
Блокиратор пускового курка пистолета	5
Процедура снятия давления	5
Эксплуатация	6
Регулировка формы распыла	6
Уход за пистолетом	7
Промывка пистолета	8
Обслуживание	9
Разборка для ремонта и обслуживания	9
Сборка	10
Проверка пистолета после обслуживания	12
Спецификация деталей	13
Вспомогательные принадлежности	14
Технические данные	15
Стандартная гарантия компании Graco	16
Сведения о компании Graco	16

Предупреждения

Следующие предупреждения относятся к установке, эксплуатации, заземлению, техническому обслуживанию и ремонту данного оборудования. Символом восклицательного знака отмечены общие предупреждения, а знаки опасности указывают на риск, связанный с определенной процедурой. Когда в тексте руководства или на предупредительных наклейках встречаются эти символы, они отсылают к данным предупреждениям. В настоящем руководстве могут применяться другие символы опасности и предупреждения, касающиеся определенных продуктов и не описанные в этом разделе.

 ПРЕДУПРЕЖДЕНИЕ	
  	<p>ОПАСНОСТЬ ПРОКОЛА КОЖИ</p> <p>Жидкость под высоким давлением, поступающая из пистолета, через утечки в шлангах или разрывы в деталях, способна пробить кожу. Поврежденное место может выглядеть просто как порез, но это серьезная травма, которая может привести к ампутации. Немедленно обратитесь за хирургической помощью.</p> <ul style="list-style-type: none"> • Не осуществляйте распыление без установленной защитной насадки и без включенной блокировки пускового курка. • Включайте блокиратор пускового курка в перерывах между работой. • Запрещается направлять пистолет в сторону людей и любых частей тела. • Не кладите руки на распылительный наконечник. • Не пытайтесь остановить или отклонить утечку руками, другими частями тела, перчаткой или ветошью. • При прекращении распыления и перед очисткой, проверкой или обслуживанием оборудования необходимо выполнить процедуру снятия давления. • Перед использованием оборудования следует затянуть все соединения трубопроводов подачи жидкости. • Ежедневно проверяйте шланги и соединительные муфты. Немедленно заменяйте изношенные или поврежденные детали.
   	<p>ОПАСНОСТЬ ПОЖАРА И ВЗРЫВА</p> <p>Легковоспламеняющиеся газы, такие как испарения растворителей или краски, могут загореться или взорваться в рабочей области. Для предотвращения возгорания и взрыва необходимо соблюдать указанные ниже меры предосторожности.</p> <ul style="list-style-type: none"> • Используйте оборудование только в хорошо проветриваемом помещении. • Устраните все возможные причины воспламенения, такие как сигнальные лампы, сигареты, переносные электролампы и синтетическую спецодежду (потенциальная опасность статического разряда). • В рабочей области не должно быть мусора, а также растворителей, ветоши и бензина. • В случае присутствия легковоспламеняющихся газов не подключайте и не отключайте кабели питания, не пользуйтесь переключателями, не включайте и не выключайте освещение. • Все оборудование в рабочей области должно быть заземлено. См. инструкции по заземлению. • Пользуйтесь только заземленными шлангами. • Направьте пистолет в заземленную емкость и плотно прижимайте его к краю этой емкости. Используйте только токопроводящие и антистатические прокладки для емкостей. • Немедленно прекратите работу, если появится искра статического разряда или вы почувствуете разряды электрического тока. Не используйте оборудование до выявления и устранения проблемы. • В рабочей области должен находиться исправный огнетушитель.

! ПРЕДУПРЕЖДЕНИЕ



ОПАСНОСТЬ В СВЯЗИ С НЕПРАВИЛЬНЫМ ПРИМЕНЕНИЕМ ОБОРУДОВАНИЯ

Неправильное применение оборудования может привести к серьезным травмам или смертельному исходу.

- Не используйте это оборудование, находясь в утомленном состоянии, под воздействием сильных лекарственных средств или в состоянии алкогольного опьянения.
- Не превышайте наименьшего для всех компонентов максимального рабочего давления или температуры. См. раздел **Технические данные** в соответствующих руководствах по эксплуатации оборудования.
- Используйте жидкости и растворители, совместимые с входящими с ними в контакт деталями оборудования. См. раздел "Технические данные" в соответствующих руководствах по эксплуатации оборудования. Прочтите предупреждения производителя жидкости и растворителя. Для получения полной информации об используемом веществе затребуйте паспорт безопасности материалов у дистрибьютора или продавца.
- Не покидайте рабочую область, когда оборудование находится под напряжением или под давлением.
- Когда оборудование не используется, выключите его и выполните **процедуру снятия давления**.
- Оборудование необходимо подвергать ежедневным проверкам. Сразу же ремонтируйте или заменяйте поврежденные или изношенные детали, используя при этом только оригинальные запасные части.
- Запрещается изменять или модифицировать оборудование. Модификация или внесение изменений в оборудование может привести к нарушению соответствия стандартам безопасности и возникновению опасных ситуаций.
- Убедитесь в том, что характеристики всего оборудования предусматривают его применение в данной рабочей среде.
- Используйте оборудование только по назначению. Для получения необходимой информации свяжитесь с дистрибьютором.
- Прокладывайте шланги и кабели вне участков движения людей и механизмов, вдали от острых кромок, движущихся частей и горячих поверхностей.
- Запрещается изгибать и перегибать шланги, а также тянуть за них оборудование.
- Не допускайте детей и животных в рабочую область.
- Соблюдайте все применимые правила техники безопасности.



ОПАСНОСТЬ ОТДАЧИ

При нажатии пускового курка возможна отдача пистолета. Во избежание падения и получения серьезных травм следует занимать устойчивое положение.



ОПАСНОСТЬ ОТРАВЛЕНИЯ ТОКСИЧНЫМИ ЖИДКОСТЯМИ ИЛИ ГАЗАМИ

Вдыхание или проглатывание токсичных жидкостей и газов либо их попадание в глаза или на кожу может привести к серьезным травмам и смертельному исходу.

- Сведения об опасных особенностях используемых жидкостей см. в паспортах безопасности соответствующих материалов.
- Храните опасные жидкости в специальных контейнерах. При утилизации этих жидкостей выполняйте соответствующие инструкции.



СРЕДСТВА ИНДИВИДУАЛЬНОЙ ЗАЩИТЫ

При нахождении в рабочей области следует использовать соответствующие средства защиты во избежание серьезных травм, в том числе повреждений органов зрения, потери слуха, ожогов и вдыхания токсичных паров. Ниже указаны некоторые средства индивидуальной защиты.

- Защитные очки и средства защиты органов слуха.
- Респираторы, защитная одежда и перчатки, рекомендованные производителями жидкостей и растворителей.




Эксплуатация

Предупредительная карточка карманного размера, входящая в комплект поставки пистолета, должна все время находиться у оператора. На карточке приведена важная информация о медицинской помощи в случае ранения вследствие прокола. Дополнительные карточки (арт. № 222385) предоставляется компанией Graco бесплатно.

Требования системы

Рекомендуется устанавливать в системе клапаны снятия давления; они помогают снимать давление жидкости в поршневом насосе, шланге и пистолета в том случае, если пистолет забьется и будет невозможно полностью снять давление нажатием курка пистолета.

Заземление системы

						
---	---	---	--	--	--	--

Оборудование следует заземлить, чтобы снизить риск образования статического заряда и поражения током. В результате удара током или образования статического разряда вероятно возгорание или взрыв. Заземление представляет собой отводящий провод для электрического тока.

Заземлите насос и остальное оборудование, используемое или расположенное в области распыления. Изучите местные электротехнические правила относительно заземления соответствующего оборудования в вашем регионе. Следуйте инструкциям по заземлению, которые содержатся в руководстве по эксплуатации пистолета или распылителя. Заземлите пистолет путем подключения к правильно заземленному шлангу подачи жидкости и насосу или распылителю.






Блокиратор пускового курка пистолета

- Для включения блокиратора пускового курка пистолета поверните блокиратор таким образом, чтобы он был установлен перпендикулярно корпусу пистолета. См. Рис. 1.
- Для выключения блокиратора пускового курка пистолета нажмите и поверните блокиратор таким образом, чтобы он был установлен параллельно корпусу пистолета. См. Рис. 1.

Процедура снятия давления



Процедуру снятия давления требуется выполнять каждый раз, когда в тексте приводится этот символ.

						
---	---	---	---	---	--	--

Данное оборудование будет оставаться под давлением до тех пор, пока оно не будет снято вручную. Во избежание получения серьезной травмы, вызванной жидкостью под давлением (например, в результате прокола кожи, разбрызгивания жидкости и контакта с движущимися деталями), выполняйте процедуру снятия давления после каждого завершения распыления и перед очисткой, проверкой либо обслуживанием оборудования.

- Включите блокиратор пускового курка пистолета.
- Выключите питание насоса.
- Выключите блокиратор пускового курка пистолета.
- Плотно прижмите металлическую часть пистолета к заземленной металлической емкости. Нажмите на пусковой курок пистолета, чтобы снять давление.
- Включите блокиратор пускового курка пистолета.
- Откройте дренажный клапан системы, предварительно подготовив емкость для сливаемой жидкости. Наблюдайте за манометром. Когда давление полностью снято, манометр показывает 0 бар/фунтов на кв. дюйм. Закройте дренажный клапан системы.
- Если вы предполагаете, что распылительный наконечник или шланг полностью забиты или что после выполнения перечисленных выше действий давление не было снято полностью, очень медленно ослабьте гайку крепления защитной насадки или муфту на конце шланга, чтобы постепенно снять давление. Очистите наконечник или шланг для устранения засора.

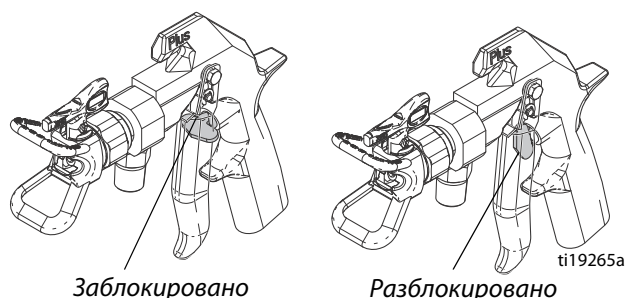





Рис. 1. Положения блокиратора пускового курка

Эксплуатация

						
--	---	---	--	--	--	--

Для снижения риска разрыва компонентов, что может привести к серьезным травмам, включая инъекцию жидкости, не превышайте максимальное рабочее давление пистолета, равное 50 МПа (500 бар, 7250 фунтов на кв. дюйм) или максимальное рабочее давление компонента с наименьшим номинальным давлением в системе.

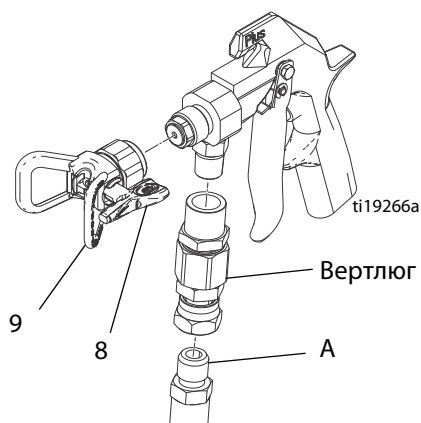


Рис. 2

1. Подсоедините шланг подачи жидкости (A) ко впускному отверстию пистолета. При необходимости используйте вертлюг высокого давления 207946 (заказывается отдельно). См. рис. 2.
2. Запустите насос при извлеченном наконечнике SwitchTip (8) и снятой защитной насадке наконечника (9). Промойте насос в соответствии с прилагаемыми к нему инструкциями. Работайте при максимально низком давлении.
3. Заправьте систему материалом.
4. Снимите давление.
5. Установите наконечник SwitchTip (8) и защитную насадку наконечника (9). См. Рис. 2.
6. Включите насос. Нажмите пусковой курок пистолета и произведите пробное распыление на клочок бумаги. Отрегулируйте давление жидкости до полной пульверизации материала при распылении. Работайте при наименьшем давлении, позволяющем достичь желаемого результата. Более высокое давление не всегда вызывает улучшение распыла и приводит к преждевременному износу наконечника и насоса.
7. Если регулировка давления не позволяет достичь удовлетворительного распыла, снимите давление и попробуйте наконечник другого размера.

8. При работе нажимайте курок до упора и полностью отпускайте его. Держите пистолет на расстоянии 350 мм (14 дюймов) от рабочей поверхности, направляя его под нужным углом. Не перемещайте пистолет по дуге. В ходе работы найдите оптимальную длину прохода и скорость перемещения пистолета.

Регулировка формы распыла

1. Для регулировки направления распыла снимите давление. Ослабьте гайку крепления защитной насадки наконечника (B). Поверните защитную насадку наконечника необходимым образом для достижения вертикально или горизонтально направленного распыла. См. Рис. 3. Затяните гайку.
2. Форму и площадь распыла определяют отверстие распылительного наконечника и угол распыления. Если необходимо покрыть большую площадь, вместо увеличения давления жидкости используйте больший наконечник.

УВЕДОМЛЕНИЕ

Отверстия в защитной насадке наконечника сокращают отложение материала на насадке во время распыления. Повреждение острых кромок отверстий приведет к скоплению материала в поврежденной области. Во избежание этого ни в коем случае не подвешивайте пистолет за защитную насадку наконечника.

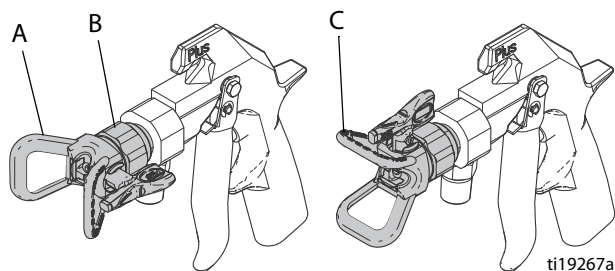








Рис. 3

Уход за пистолетом

						
---	---	---	---	--	--	--

- Во избежание серьезного ранения, включая попадание жидкости в глаза или на кожу, во время очистки или проверки засоренного наконечника не направляйте пистолет в сторону людей и любых частей тела. Для того чтобы проверить, очищен ли распылительный наконечник, направляйте пистолет в пол или в контейнер для отходов.
- Не пытайтесь очистить материал за счет обратной отдачи, это не воздушный распылительный пистолет.
- Не вытирайте скопившуюся на пистолете или распылительном наконечнике жидкость, пока давление не будет снято.

Очистка на протяжении дня

						
--	--	--	--	--	--	--

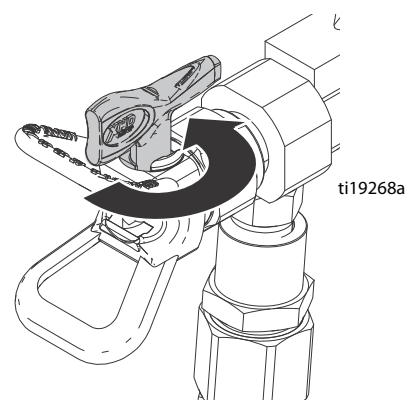
- Снимите давление, см. стр. 5.
- Очистите распылительный наконечник щеткой, смоченной в растворителе. На протяжении дня очищайте переднюю часть наконечника достаточно часто, чтобы сократить отложение материала.
- Очищайте наконечник и защитную насадку наконечника в конце каждого рабочего дня.

Если распылительный наконечник засоряется во время распыления

- Немедленно остановите распыление.
- Включите блокиратор пускового курка пистолета. Поверните рукоятку наконечника RAC SwitchTip на 180°. См. рис. 4.
- Выключите блокиратор пускового курка пистолета. Направьте пистолет в емкость или на пол и нажмите курок, чтобы прочистить засор.
- Включите блокиратор пускового курка пистолета. Поверните рукоятку наконечника обратно в положение распыления.
- Если наконечник все еще засорен, выполните указанные ниже действия.
 - Включите блокиратор пускового курка пистолета.
 - Выключите распылитель и отсоедините источник питания.
 - Для снятия давления откройте клапан слива.
 - Очистите распылительный наконечник, прилагаемый к наконечнику RAC SwitchTip, как показано в руководстве 308644.

УВЕДОМЛЕНИЕ







Ни в коем случае не погружайте весь пистолет в растворитель. Продолжительное воздействие растворителя может повредить уплотнения.



Показано положение распыления. Поверните рукоятку наконечника на 180° и нажмите пусковой курок, чтобы прочистить засор.

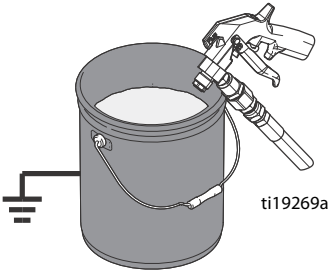
Рис. 4

Промывка пистолета

						
--	---	---	---	---	---	--

Для того чтобы избежать серьезного ранения, включая попадание жидкости в глаза или на кожу, а также поражения статическим электрическим разрядом, при промывке выполняйте указанные ниже инструкции.

- Убедитесь в надлежащем заземлении всей системы, включая емкости для промывки.
- Снимите защитную насадку наконечника и распылительный наконечник.
- Поддерживайте контакт между металлическими частями пистолета и емкостью для промывки.
- Работайте при максимально низком давлении.



УВЕДОМЛЕНИЕ

Всегда выполняйте промывку пистолета и насоса, до того как распыляемая жидкость отвердеет.

7. Теперь направьте пистолет в емкость подачи жидкости для промывки и нажмите пусковой курок. Пропускайте жидкость, пока система не будет тщательно промыта.
8. После тщательной промывки пистолета снимите давление.

ПРИМЕЧАНИЕ. Для этой процедуры необходима заземленная емкость с совместимой жидкостью для промывки.

1. Снимите давление.
2. Снимите защитную насадку наконечника и распылительный наконечник. Погрузите в растворитель и очистите все детали.
3. *Только систем подачи однокомпонентных материалов.* Извлеките заборный патрубок насоса из исходной емкости. Погрузите заборный патрубок насоса в заземленную емкость с совместимым растворителем.
4. Запустите насос при минимальном давлении.
5. *Только систем подачи однокомпонентных материалов.* Направьте пистолет в исходную емкость и нажмите пусковой курок. Когда начнет выходить жидкость для промывки, отпустите курок.
6. *Только систем подачи двухкомпонентных материалов.* Направьте пистолет в контейнер для отходов и нажмите пусковой курок. Когда начнет выходить жидкость для промывки, отпустите курок.

Обслуживание

						
---	---	---	---	--	--	--

Во избежание серьезных травм в результате инъекции или разбрызгивания жидкости всегда выполняйте инструкции раздела **Процедура снятия давления**, стр. 5, прежде чем проводить обслуживание пистолета.

Разборка для ремонта и обслуживания

ПРИМЕЧАНИЕ. Если вы осуществляете замену только иглы и седла, не требуется выполнять действия 4 и 5. Тем не менее, извлечение этих деталей позволит более тщательно очистить пистолет.

1. Снимите давление.
2. Отсоедините шланг подачи жидкости (A) и вертлюг (если он используется). Снимите защитную насадку наконечника (9). Отвинтите пружинный винт (21) приблизительно на 7 мм (1/4 дюйма), чтобы снять натяжение пружины. См. Рис. 5.

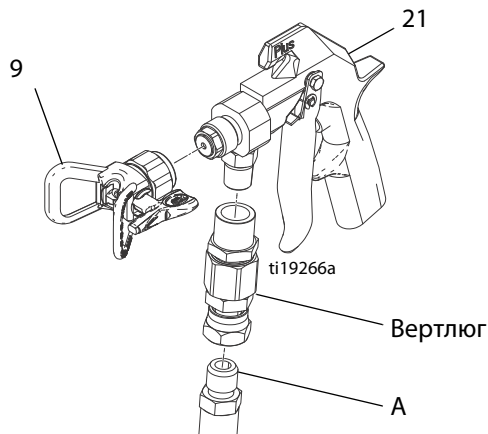


Рис. 5

3. Отвинтите седло клапана (2a). Извлеките прокладку (2b). См. Рис. 6.

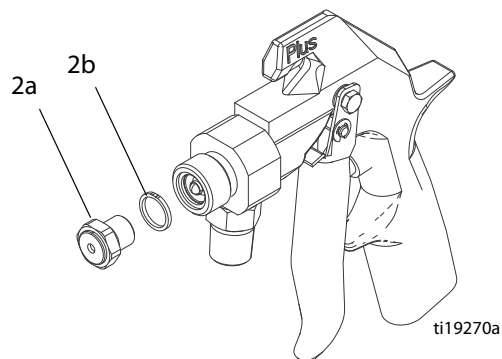


Рис. 6

4. Снимите один e-образный зажим (26), затем выдавите штифт (18) из пистолета. Извлеките винт (13), шарнирный штифт (23) и пусковой курок (24). См. Рис. 7.

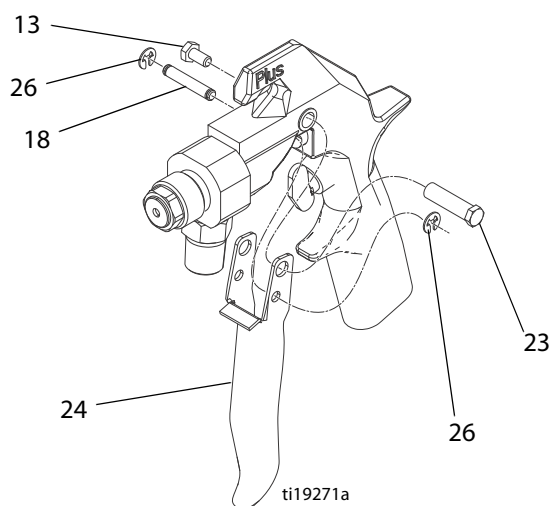


Рис. 7

- Ослабьте установочный винт (15) и извлеките корпус подачи жидкости (22) из корпуса пистолета (1). См. Рис. 8.

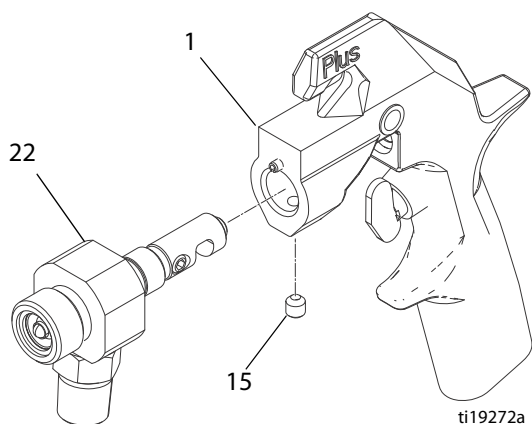


Рис. 8

- Во избежание сгибания иглы (2с) поддерживайте пружинную направляющую (16), ослабьте установочные винты (17), затем извлеките пружинную направляющую (16). См. Рис. 9.

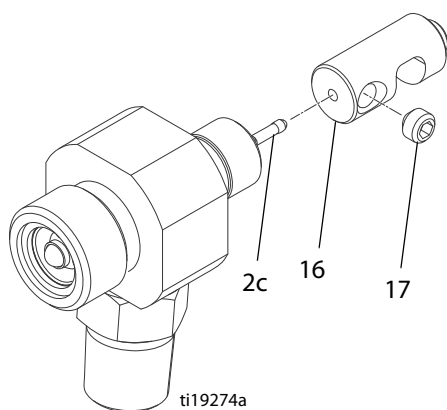


Рис. 9

- Извлеките иглу (2с). Отвинтите фиксатор седла (2d) и снимите уплотнение (2е). См. Рис. 10.

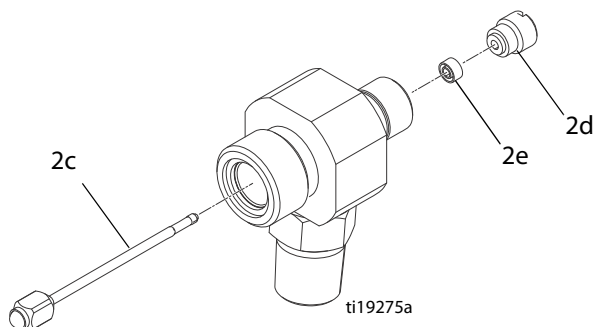


Рис. 10

- Очистите все детали и полости совместимой промывочной жидкостью. Высушите поверхность тряпкой или сжатым воздухом. Заменяйте изношенные или поврежденные детали.

Сборка

- Слегка смажьте внутренние полости корпуса подачи жидкости (22). Установите небольшое уплотнение (2е) таким образом, чтобы кромки были направлены в полость корпуса подачи жидкости. Установите фиксатор уплотнения (2d) и затяните с усилием 3,4–4,5 Н•м (30–40 дюймофунтов). См. Рис. 11.

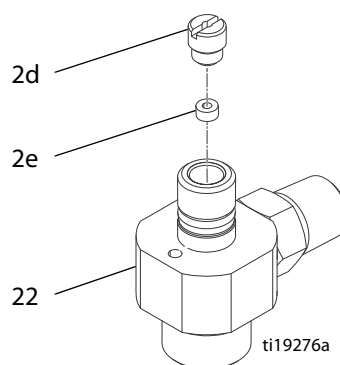


Рис. 11

- Слегка смажьте небольшой конец иглы (2с), а затем введите его в крупный конец корпуса подачи жидкости (22). См. Рис. 12.

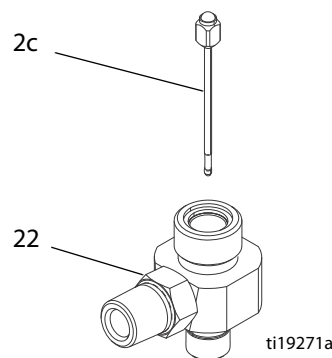
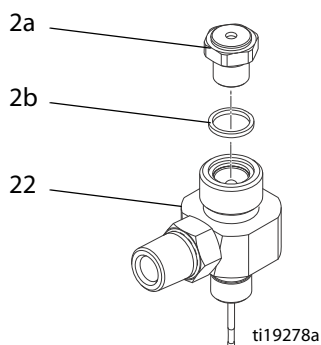
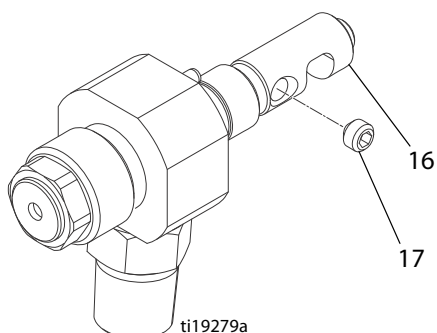


Рис. 12

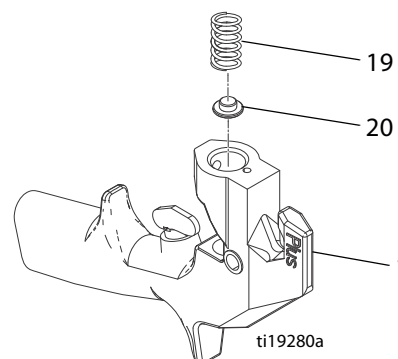
3. Установите прокладку (2b) на уплотнение клапана (2a). Смажьте резьбу седла клапана (2a), затем установите его в корпус подачи жидкости (22). Затяните с усилием 27–34 Н·м (20–25 футофунтов). См. Рис. 13.

**Рис. 13**

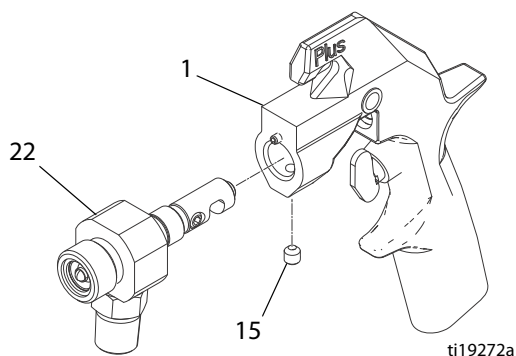
4. Установите пружинную направляющую (16) и уприте ее в иглу. Свободно ввинтите оба установочных винта (17) в пружинную направляющую, затем попеременно и равномерно затяните установочные винты с усилием 1,1–1,6 Н·м (10–15 дюймофунтов). Заполните полости установочных винтов вазелином. См. Рис. 14.

**Рис. 14**

5. Если пружина (19) была извлечена, смажьте регулятор пружины (20), установите пружину на регулятор и опустите их в корпус пистолета (1). См. Рис. 15.

**Рис. 15**

6. Насадите корпус подачи жидкости (22) на корпус пистолета (1) и нажимайте, пока он полностью не установится на месте. Затяните установочный винт (15) с усилием 3,4–4,5 Н·м (30–40 дюймофунтов). Заполните полость установочного винта вазелином. См. Рис. 16.

**Рис. 16**

- Установите курок (24) в правильном положении на корпусе пистолета. Вставьте шарнирный штифт (23) в верхнее отверстие (A) и закрепите винтом (13) с каждой стороны. Убедитесь в том, что е-образный зажим (26) установлен на одном конце штифта пускового курка (18). Опустите штифт через меньшие отверстия курка и через паз (B) в пружинной направляющей (16). При необходимости поверните и выровняйте пружинную направляющую. Установите другой е-образный зажим (26) на штифт. См. Рис. 17.

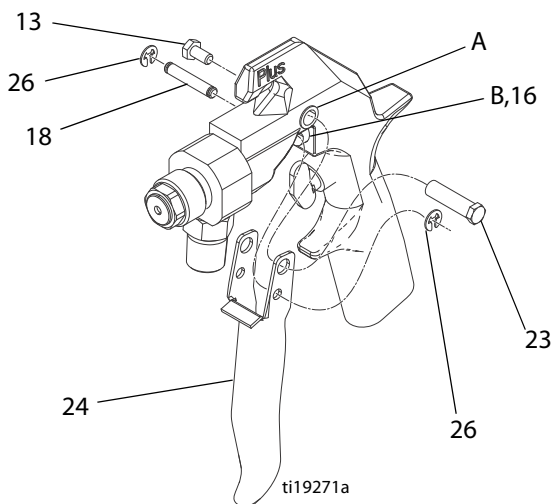


Рис. 17

- Если винт натяжения пружины (21) был извлечен, установите его в заднюю часть пистолета. Затем поворачивайте винт до упора. См. Рис. 18.

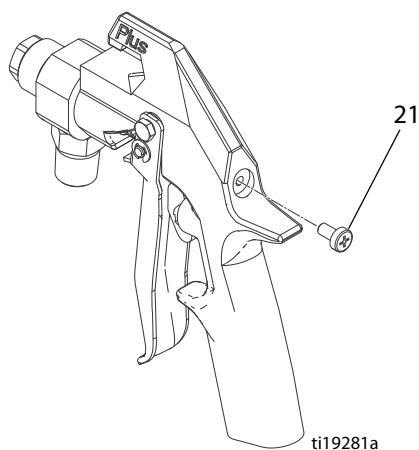


Рис. 18

Проверка пистолета после обслуживания

- Включите блокиратор пускового курка пистолета. Подсоедините шланг к пистолету. Запустите и заправьте насос.
- Выключите блокиратор пускового курка пистолета. Направьте пистолет в контейнер для отходов и нажимайте пусковой курок, пока не начнется дозирование жидкости. Отпустите пусковой курок, чтобы убедиться в том, что пистолет немедленно останавливает распыление и что в соединениях пистолета нет утечек.
- Включите блокиратор пускового курка пистолета.
- Перед регулярным использованием установите защитную насадку наконечника (9). См. Рис. 19.

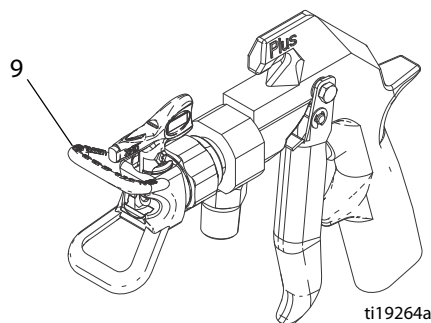
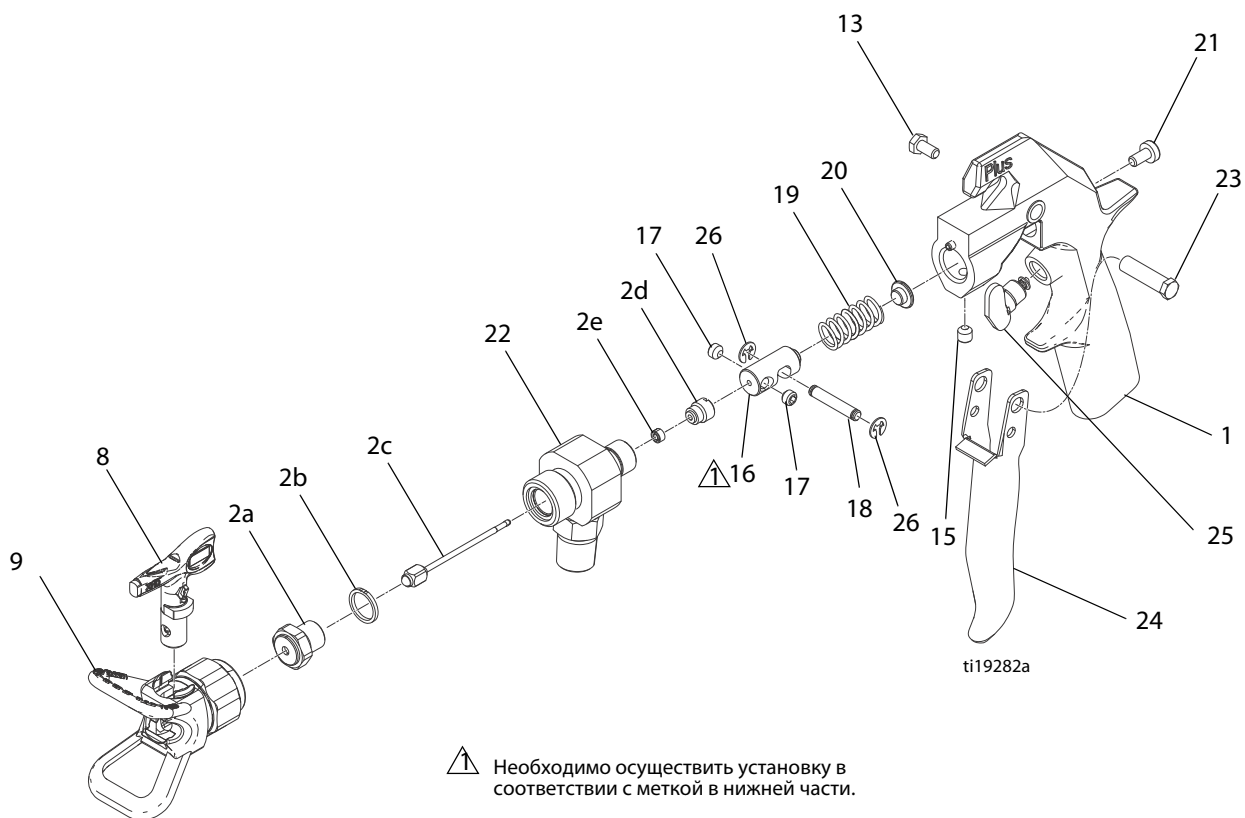


Рис. 19

Спецификация деталей



Справ. №	Арт.	Описание
1	---	КОРПУС, пистолет
2	237260	КОМПЛЕКТ, игла и седло
2a	---	СЕДЛО, клапан
2b	---	ПРОКЛАДКА
2c	---	ИГЛА
2d	---	ФИКСАТОР, седло
2e	---	УПЛОТНЕНИЕ
8	XHD429	SwitchTip, размер 429
9	XHD001	КОМПЛЕКТ, защитная насадка RAC
13	203953	ВИНТ, с шестигранной головкой, 10-24
15	102207	УСТАНОВОЧНЫЙ ВИНТ, 1/4-20
16	189960	НАПРАВЛЯЮЩАЯ, пружинная
17	112729	УСТАНОВОЧНЫЙ ВИНТ, с головкой под ключ
18	189958	ШТИФТ, пусковой курок
19	112727	ПРУЖИНА

Кол-во	Справ. №	Арт.	Описание	Кол-во
1	20	189990	РЕГУЛЯТОР, пружина	1
1	21	110637	ВИНТ, регулировочный	1
1	22	16P780	КОРПУС, подача жидкости	1
1	23	187965	ШТИФТ, шарнирный	1
1	24	189974	ПУСКОВОЙ КУРОК, пистолет	1
1	25	235468	СТОПОР, пусковой курок	1
1	26	112410	Е-ОБРАЗНЫЙ ЗАЖИМ	2
1	28▲	187987	БИРКА, предупредительная	1
1	29▲	222385	КАРТОЧКА, предупредительная (не показана)	1
1	---	Не для продажи.		
1	▲	Запасные наклейки, бирки и карточки с символами опасности и предупреждениями предоставляются бесплатно.		

Комплекты иглы и седла

Игла и седло доступны только в комплектах, которые включают позиции 2а–2е.

Стандартный комплект 237260 иглы и седла без рассеивания включает все оригинальные детали. Игла и седло имеют штамп с номером 125. Он рекомендуется для использования с мастиками, герметиками и другими материалами высокой вязкости с наполнителями, которые трудно проходят через рассеиватель.

Во вспомогательном комплекте 237398 игла и седло имеют штамп с номером 090. Этот комплект снижает максимальную скорость потока в пистолете.

Вспомогательные принадлежности

Высоконапорный вертлюг, 207946

Подключается ко впускному отверстию пистолета и к шлангу подачи жидкости и обеспечивает более легкое движение и поворачивание пистолета.

Технические данные

Максимальное рабочее давление	50 МПа (500 бар, 7250 фунтов на кв. дюйм)
Размер отверстия для жидкости	3,2 мм (0,125 дюйма)
Размер впускного отверстия	3/8 npt(m)
Масса (с наконечником и защитной насадкой)	720 г (23,2 унции)
Длина	210 мм (8,25 дюйма)
Высота	178 мм (7,0 дюйма)
Акустические данные.	
Уровень звукового давления*	84 дБ(А)
Уровень звуковой мощности**	93 дБ(А)
Детали, контактирующие с жидкостями	Карбид вольфрама, пассивированная нержавеющая сталь 17-4PH, полипропилен, полиэтилен

* Звуковое давление измерено на расстоянии 1 метр (3,3 фута) от оборудования.

** Измерение звуковой мощности производилось по стандарту ISO 9614-2.

Стандартная гарантия компании Graco

Компания Graco гарантирует, что во всем оборудовании, упомянутом в настоящем документе, произведенном компанией Graco и маркированном ее наименованием, на момент его продажи первоначальному покупателю отсутствуют дефекты материала и изготовления. За исключением случаев предоставления каких-либо особых, расширенных или ограниченных гарантий, опубликованных компанией Graco, компания обязуется в течение двенадцати месяцев с момента продажи отремонтировать или заменить любую часть оборудования, которая будет признана компанией Graco дефектной. Эта гарантия действительна только в том случае, если оборудование устанавливается, эксплуатируется и обслуживается в соответствии с письменными рекомендациями компании Graco.

Ответственность компании Graco и настоящая гарантия не распространяются на случаи общего износа оборудования, а также на любые неисправности, повреждения или износ, вызванные неправильной установкой или эксплуатацией, абразивным истиранием или коррозией, недостаточным или неправильным обслуживанием, халатностью, авариями, внесением изменений в оборудование или применением деталей других производителей. Кроме того, компания Graco не несет ответственности за неисправности, повреждения или износ, вызванные несовместимостью оборудования компании Graco с устройствами, принадлежностями, оборудованием или материалами, которые не были поставлены компанией Graco, либо неправильным проектированием, изготовлением, установкой, эксплуатацией или обслуживанием устройств, принадлежностей, оборудования или материалов, которые не были поставлены компанией Graco.

Настоящая гарантия имеет силу при условии предварительно оплаченного возврата оборудования, в котором предполагается наличие дефектов, уполномоченному дистрибьютору компании Graco для проверки заявленных дефектов. Если факт наличия предполагаемого дефекта подтвердится, компания Graco обязуется бесплатно отремонтировать или заменить любые дефектные детали. Оборудование будет возвращено первоначальному покупателю с предварительной оплатой транспортировки. Если проверка не выявит никаких дефектов изготовления или материалов, ремонт будет осуществлен по разумной цене, которая будет в себя включать стоимость работ, деталей и доставки.

НАСТОЯЩАЯ ГАРАНТИЯ ЯВЛЯЕТСЯ ИСКЛЮЧИТЕЛЬНОЙ И ЗАМЕНЯЕТ ВСЕ ПРОЧИЕ ГАРАНТИИ, ЯВНО ВЫРАЖЕННЫЕ ИЛИ ПОДРАЗУМЕВАЕМЫЕ, ВКЛЮЧАЯ, ПОМИМО ПРОЧЕГО, ГАРАНТИЮ ТОВАРНОГО СОСТОЯНИЯ ИЛИ ГАРАНТИЮ ПРИГОДНОСТИ ДЛЯ ОПРЕДЕЛЕННОЙ ЦЕЛИ.

Указанные выше условия определяют рамки обязательств компании Graco и меры судебной защиты покупателя в случае какого-либо нарушения условий гарантии. Покупатель согласен с тем, что применение других средств судебной защиты (включая, помимо прочего, случайные или косвенные убытки в связи с упущенной выгодой, упущенными сделками, травмами персонала или повреждениями собственности, а также любой другой случайный или косвенный урон) невозможно. Все претензии в случае нарушения гарантии должны быть предоставлены в течение 2 (двух) лет с момента продажи.

КОМПАНИЯ GRACO НЕ ПРЕДОСТАВЛЯЕТ НИКАКИХ ГАРАНТИЙ, ЯВНЫХ ИЛИ ПОДРАЗУМЕВАЕМЫХ, ОТНОСИТЕЛЬНО ТОВАРНОЙ ПРИГОДНОСТИ ИЛИ СООТВЕТСТВИЯ КАКОЙ-ЛИБО ОПРЕДЕЛЕННОЙ ЦЕЛИ В ОТНОШЕНИИ ВСПОМОГАТЕЛЬНЫХ ПРИСПОСОБЛЕНИЙ, ОБОРУДОВАНИЯ, МАТЕРИАЛОВ ИЛИ КОМПОНЕНТОВ, ПРОДАВАЕМЫХ, НО НЕ ПРОИЗВОДИМЫХ КОМПАНИЕЙ GRACO. На указанные изделия, проданные, но не изготовленные компанией (например, электродвигатели, выключатели, шланги и т. д.), распространяются гарантии их изготовителя, если таковые имеются. Компания Graco будет в разумных пределах оказывать покупателю помощь в предъявлении любых претензий в связи с нарушением таких гарантий.

Ни при каких обстоятельствах компания Graco не несет ответственности за косвенные, побочные, специальные или случайные убытки, связанные с поставкой компанией Graco оборудования или комплектующих в соответствии с данным документом, или с использованием каких-либо продуктов или других товаров, проданных по условиям настоящего документа, будь то в связи с нарушением договора, нарушением гарантии, небрежностью со стороны компании Graco или в каком-либо ином случае.

Сведения о компании Graco

Для того чтобы ознакомиться с последними сведениями о продукции компании Graco, посетите сайт www.graco.com.

ДЛЯ РАЗМЕЩЕНИЯ ЗАКАЗА обратитесь к своему дистрибьютору компании Graco или позвоните по указанному ниже телефону, чтобы узнать координаты ближайшего дистрибьютора.

Телефон: 612-623-6921 **или бесплатный телефон:** 1-800-328-0211. **Факс:** 612-378-3505

Все письменные и визуальные данные, содержащиеся в настоящем документе, отражают самую свежую информацию об изделии, имеющуюся на момент публикации.

Компания Graco оставляет за собой право в любой момент вносить изменения без уведомления.

Информация о патентах представлена на сайте www.graco.com/patents.

Перевод оригинальных инструкций. This manual contains Russian. MM 3A2799

Главный офис компании Graco: Миннеаполис
Международные представительства: Бельгия, Китай, Япония, Корея

GRACO INC. AND SUBSIDIARIES • P.O. BOX 1441 • MINNEAPOLIS MN 55440-1441 • USA

© Graco Inc., 2012. Все производственные объекты компании Graco зарегистрированы согласно стандарту ISO 9001.
www.graco.com