

Betjening - Reparation - Dele
Käyttö - Korjaus - Osat
Drift - reparation - reservdelar
Bruk - Reparasjon - Deler
Эксплуатация - Ремонт - Компоненты



T-Max™ 506/657 Struktursprøjte

Pinnoiteruisku

Strukturspruta

strukturmalingssprøyte

Распылитель для текстурированной окраски

312893F

DA FI SV NO RU

Malaysian Patent No. 08-01180-0101

China Patent No. ZL200830210321.X

Korean Patent No. 30-549220

Indian Patent No. 219464

US Patent 8,061,889

- Kun til vandbaserede materialer - / - Ainoastaan vesipohjaisille materiaaleille -
- Endast för vattenburna material - / - Kun for vannbasert maling -
- Только для материалов на водной основе -



Læs alle advarsler og instruktioner i denne manual. Gem disse instruktioner.

Lue kaikki varoitukset ja ohjeet tässä oppaassa. Tallenna nämä ohjeet.

Läs alla varningar och instruktioner i denna handbok. Spara dessa instruktioner.

Les alle advarsler og instruksjoner i denne håndboken. Lagre disse instruksjonene.

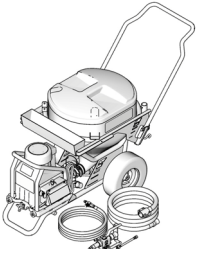
Читайте все предупреждения и инструкции, в данном руководстве. Сохраните эти инструкции.

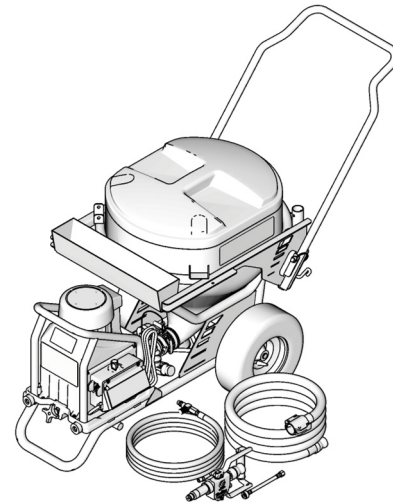
Maksimalt arbeidstryk / Suurin käyttöpain / Maximalt arbetstryck / Maksimalt arbeidstrykk / Максимальное рабочее давление:

T-Max 506: 50 bar (5 MPa, 730 psi)

T-Max 657: 65 bar (6,5 MPa, 940 psi)

Modeller / Mallit / Modellerna / Modeller / Модели: T-Max 506/657

	240V	120V
TMax 506	255794	
TMax 506	255796	
TMax 506		255798
TMax 657	255795	
TMax 657	255797	
TMax 657		255799



ti11484a



Indhold

Advarsler	3
Komponentoversigt	8
Betjening	10
Opstilling	10
Opstart	11
Reparation	27
Generelle oplysninger om reparationer	27
Fejlfinding	30
Motor	45
Afprøvning af printkort	49
Printkort	52
Pumpe	58
Pumpereparation	64
Dele	68
Ramme	68
Ydelsesmodul	70
Pumpe	72
Styreboks	73
Ledningsdiagram	74
Tekniske data	74
Garanti	77

Sisältö

Varoitukset	4
Osat	8
Käyttö	10
Valmistelut	10
Käynnistys	11
Korjaus	27
Yleiset korjausohjeet	27
Vianetsintä	33
Moottori	45
Ohjainkortin diagnostiikka	49
Ohjainkortti	52
Pumppu	58
Pumpun korjaus	64
Osat	68
Runko	68
Käyttömoduuli	70
Pumppu	72
Ohjainkotelo	73
KytKentäkaavio	74
Tekniset tiedot	75
Takuu	77

Innehåll

Säkerhetsföreskrifter	5
Komponenters funktion och placering	8
Drift	10
Förberedelser	10
Start	11
Reparation	27
Allmänna reparationsanvisningar	27
Felsökning	36
Motor	45
Styrkortdiagnostik	49
Styrkort	52
Pump	58
Reparation av pump	64
Reservdelar	68
Chassi	68
Drivmodul	70

Pump	72
Luftregleringsbox	73
Kretsschema	74
Tekniske data	75
Garanti	77

Innhold

Advarsler	6
Identifikasjon av komponenter	8
Bruk	10
Sammensetting	10
Oppstart	11
Reparasjon	27
Generell reparasjonsinformasjon	27
Feilsøking	39
Motor	45
Styrkort diagnosestilling	49
Styrkort	52
Pumpe	58
Reparasjon av pumpe	64
Deler	68
Ramme	68
Effektmodul	70
Pumpe	72
Styreboks	73
Koblingsskjema	74
Tekniske data	76
Garanti	77

Содержание

Предупреждения	7
Обозначение деталей	8
Эксплуатация	10
Подготовка к работе	10
Пуск	11
Ремонт	27
Общая информация о ремонте	27
Устранение неисправностей	42
Электродвигатель	45
Диагностика пульта управления	49
Пульт управления	52
Насос	58
Ремонт насоса	64
Детали	68
Рама	68
Силовой модуль	70
Насос	72
Блок управления	73
Схема электрических соединений	74
Технические характеристики	76
Гарантия	77

	Languages
312891	English, Français, Español, Nederlands, Deutsch
312892	Italiano, Türkçe, Ελληνικά, Hrvatski, Português
312893	Dansk, Suomi, Svenska, Norsk, Русский
312894	Eesti, Lietuviškai, Latviski, Polski, Magyar
312895	Česky, Slovenčina, Slovenščina, Română, Български

Advarsel

Følgende advarsler gælder installation, brug, montering af jordforbindelse, vedligeholdelse og reparation af dette udstyr. Udråbstegnet varskor dig om en generel advarsel, og faresymbolet henviser til procedurespecifik risiko. Henvi tilbage til disse advarsler. Yderligere produktspecifikke advarsler findes løbende igennem hele håndbogen, hvor det er påkrævet.



ADVARSLER	
	<p>BRAND- OG EKSPLOSIONSFARE</p> <p>Brændbare dampe i et arbejdsområde, såsom dampe fra opløsningsmidler, kan eksplodere eller antændes. Forebyggelse af brand- og explosionsrisiko:</p> <ul style="list-style-type: none"> • Sørg for, at arbejdsområdet er ryddeligt, samt at der ikke forefindes f.eks. opløsningsmidler, klude og benzin. • Sørg for, at alt udstyr i arbejdsområdet er jordforbundet. Se vejledningen under Jordforbindelse. • Hvis du oplever statisk gnistdannelse eller mærker selv det mindste stød, skal sprøjtearbejdet standses øjeblikkeligt. Anvend aldrig udstyret, før du har lokaliseret og afhjulpet problemet.
	<p>FARE VED FORKERT ANVENDELSE AF UDS TYR</p> <p>Forkert anvendelse kan forårsage død eller alvorlig personskade.</p> <ul style="list-style-type: none"> • Overskrid aldrig det maksimale arbejdsstryk eller den maksimale tilladte temperatur for den svageste komponent i systemet. Nærmere oplysninger om dette findes i afsnittet Tekniske data i alle udstyrshåndbøgerne. • Brug kun vandbaserede materialer. Anvend kun væsker og opløsningsmidler, der er kemisk forenelige med dette udstyrs vædtele. Nærmere oplysninger om dette findes i afsnittet Tekniske data i alle udstyrshåndbøgerne. Læs advarslerne fra producenterne af væske- og opløsningsmidler. • Kontrollér udstyret dagligt. Reparer eller udskift slidte eller ødelagte dele øjeblikkeligt. • Foretag aldrig ændringer eller modifikationer på udstyret. • Anvend kun udstyret til dets påtænkte formål. Yderligere oplysninger fås ved henvendelse til din Graco-forhandler. • Slanger og kabler skal altid føres i sikker afstand fra trafikerede områder, skarpe kanter, bevægelige dele og varme overflader. • Anvend aldrig slangerne til at trække udstyret. • Der må ikke opholde sig børn eller dyr i arbejdsområdet. • Overhold alle relevante gældende love og bestemmelser.
	<p>FARE VED BRUG AF TRYKSAT UDS TYR</p> <p>Væske fra pistolen/doseringsventilen, utætheder eller sprængte komponenter kan blive sprøjtet ind i øjne eller på huden og dermed forårsage alvorlig personskade.</p> <ul style="list-style-type: none"> • Følg den anviste Procedure for trykaflastning i denne vejledning, når du standser sprøjtearbejdet, og før du foretager rengøring eller eftersyn af udstyret. • Tilspænd alle væsketilslutninger, før udstyret tages i anvendelse. • Kontrollér slanger, rør og koblinger dagligt. Udskift slidte eller ødelagte dele øjeblikkeligt.
	<p>PERSONBESKYTTELSESUDSTYR</p> <p>Du skal altid være iført passende beskyttelsesudstyr, når du betjener eller efterser udstyret, eller når du befinder dig inden for udstyrets arbejdsområde. Dette kan beskytte dig mod alvorlig personskade, herunder beskadigelse af øjnene, indånding af giftige dampe, forbrændinger og tab af hørevænen. Sådant udstyr omfatter, men er ikke begrænset til:</p> <ul style="list-style-type: none"> • Beskyttelsesbriller • Arbejdstøj og åndedrætsværn i overensstemmelse med væske- og opløsningsmiddelproducenternes anbefalinger • Handsker • Høreværn
	<p>FARE FOR ELEKTRISK STØD</p> <p>Forkert jordforbindelse, indstilling eller brug af systemet kan medføre elektrisk stød.</p> <ul style="list-style-type: none"> • Sluk for udstyret, og tag stikket ud af kontakten, før der foretages eftersyn på udstyret. • Brug kun stikkontakter med jord. • Brug kun 3-leder-forlænger kabler. • Jordstikkene på sprøjten og forlænger kablerne skal være ubeskadiget.
	<p>FARE I FORBINDELSE MED BEVÆGELIGE DELE</p> <p>Dine fingre og andre kropsdele kan komme i klemme eller blive skåret over af de bevægelige dele.</p> <ul style="list-style-type: none"> • Hold sikker afstand til alle bevægelige dele. • Anvend ikke udstyret med afskærmninger eller dæksler afmonteret. • Tryksat udstyr kan starte uden varsel. Før du kontrollerer, flytter eller foretager eftersyn på udstyret, skal du følge den anviste Procedure for trykaflastning i denne håndbog. Afbryd strømmen eller lufttilførslen.

Varoitus








Seuraavat varoitukset koskevat laitteen asennusta, käyttöä, maadoitusta, kunnossapitoa ja korjausta. Huutomerkki tarkoittaa yleisluontoista varoitusta ja vaaran merkki toimenpidekohtaista vaaraa. Lue varoitukset. Lisäksi tämä käyttöohje voi sisältää tuotekohtaisia varoituksia.

 VAROITUKSET	
	<p>TULIPALON JA RÄJÄHDYKSEN VAARA</p> <p>Syttyvät höyryt, kuten liuotinhöyryt, voivat syttyä tai räjähtää. Estä tulipalo ja räjähdys seuraavasti:</p> <ul style="list-style-type: none"> • Pidä roskat, liuottimet, rätit ja bensiini poissa ruiskutusalueelta. • Maadoita välineet työskentelyalueella. Katso Maadoitusohjeet. • Jos laitetta käytettäessä syntyy kipinöitä tai tuntuu sähköisku, lopeta ruiskutus välittömästi. Älä käytä laitetta, ennen kuin ongelma on löydetty ja korjattu.
	<p>LAITTEISTON VÄÄRINKÄYTÖN VAARA</p> <p>Väärinkäyttö saattaa aiheuttaa kuoleman tai vakavia vammoja.</p> <ul style="list-style-type: none"> • Älä ylitä alimman nimellispaineen kestävä osan suurinta käyttöpainetta tai huonoiten kuumuutta sietävän osan lämpötilaluokitusta. Katso lisätietoja kaikkien laitteiden käyttöoppaiden kohdasta Tekniset tiedot. • Käytä vesipohjaisia materiaaleja. Käytä nesteitä ja liuottimia, jotka sopivat yhteen laitteen märkien osien kanssa. Tutustu kaikkien laitteiden ohjekirjojen Tekniset tiedot -osuteen. Lue nesteen ja liuottimen valmistajan varoitukset. • Tarkasta laite päivittäin. Korjaa tai vaihda kuluneet tai vaurioituneet osat välittömästi. • Älä muuta laitetta millään tavalla. • Käytä laitetta ainoastaan sille määrättyyn tarkoitukseen. Jos haluat lisätietoja, ota yhteys Gracon jälleenmyyjään. • Pidä letkut ja kaapelit poissa kulkuväylien, terävien kulmien, liikkuvien osien tai kuumien pintojen läheisyydestä. • Älä vedä laitteita letkuista. • Pidä lapset ja eläimet poissa työskentelyalueelta. • Noudata kaikkia turvallisuusmääräyksiä.
	<p>PAINEISTETUN LAITTEEN AIHEUTTAMA VAARA</p> <p>Pistoolista/annosteluventtiilistä, vuotokohtista tai särkyneistä komponenteista voi roiskua nestettä silmiin tai iholle ja aiheuttaa vakavan vamman.</p> <ul style="list-style-type: none"> • Noudata tämän käyttöohjeen paineenpoistotoimia koskevia ohjeita lopettaessasi ruiskutuksen sekä ennen laitteen puhdistamista, tarkastamista tai huoltamista. • Kiristä kaikki nesteliitokset ennen laitteen käyttöä. • Tarkista letkut, putket ja liittimet päivittäin. Vaihda kuluneet tai vaurioituneet osat välittömästi.
	<p>HENKILÖKOHTAISET SUOJARUUSTEET</p> <p>Käytä asianmukaisia suojaruusteita käyttäessäsi ja huoltaessasi laitetta ja ollessasi sen käyttöalueella. Varusteet suojaavat sinua vakavilta vammoilta, kuten silmävammoilta, myrkyhöyryjen hengittämiseltä ja palovammoista johtuvilta vammoilta ja kuulovaurioilta. Suojaruusteisiin kuuluvat, niihin kuitenkin rajoittumatta, seuraavat varusteet:</p> <ul style="list-style-type: none"> • Suojalasit • Käytä aina nesteen ja liuotinaiseen valmistajan suosittelemia suojavaatteita ja hengityssuojaimia • Käsineet • Kuulosuojaimet
	<p>SÄHKÖISKUN VAARA</p> <p>Väärin tehty maadoitus, asennus tai järjestelmän käyttö väärällä tavalla voivat aiheuttaa sähköiskun.</p> <ul style="list-style-type: none"> • Sammuta virta ja irrota virtajohto, ennen kuin huollat laitetta. • Käytä vain maadoitettuja pistorasioita. • Käytä vain 3-johtimisia jatkojohtoja. • Varmista, että ruiskun ja jatkojohtojen maadoitetut jatkojohdot ovat kunnossa.
	<p>LIKKUVIEN OSIEN AIHEUTTAMA VAARA</p> <p>Liikkuvat osat voivat puristaa tai katkaista sormia tai muita ruumiinosia.</p> <ul style="list-style-type: none"> • Pysy etäällä liikkuvista osista. • Älä käytä laitetta ilman suojuksia ja suojakansia. • Paineistettu laite saattaa käynnistyä vahingossa. Noudata tämän käyttöohjeen paineenpoistotoimia koskevia ohjeita ennen laitteen puhdistamista, tarkastamista tai huoltamista. Katkaise ilman tai virran syöttö.










Varning

Föreskrifterna nedan gäller för installation, drift, jordning, skötsel och reparation av utrustningen. Utropstecknet anger allmänna föreskrifter och symbolen fara anger en specifik risk i samband med åtgärden. Referera till de här föreskrifterna. Dessutom finns i handboken produktspecifika föreskrifter där de är tillämpliga.

 SÄKERHETSFÖRESKRIFTER	
	<p>BRAND- OCH EXPLOSIONSRISK</p> <p>Brandfarliga ångor från lösningsmedel och färg kan antändas eller explodera. Förhindra brand och explosion genom att:</p> <ul style="list-style-type: none"> • Hålla arbetsområdet fritt från skräp, inräknat lösningsmedel, trasor och bensin. • Jorda systemet och alla elektriskt ledande föremål och enheter i sprutboxen. Se Jordningsanvisningar. • Avbryt omedelbart arbetet om det bildas gnistor av statisk elektricitet eller om du får elektriska stötar när du använder utrustningen. Använd inte utrustningen förrän du lokaliserat och rättat till felet.
	<p>FARA VID FELAKTIG ANVÄNDNING AV UTRUSTNINGEN</p> <p>Felaktig användning kan orsaka svåra och t.o.m. dödliga kroppsskador.</p> <ul style="list-style-type: none"> • Överskrid inte maximalt arbetstryck eller märktemperatur för den komponent i systemet som har lägst gränser. Se avsnittet Tekniska data i alla handböcker. • Använd vattenburna material. Använd vätskor och lösningsmedel som är kemiskt förenliga med materialet i de delar av utrustningen som kommer i kontakt med vätskan. Se avsnittet Tekniska data i alla handböcker. Läs säkerhetsföreskrifterna från tillverkaren av vätskor och lösningsmedel. • Kontrollera maskinen dagligen. Byt ut eller reparera slitna eller skadade delar omedelbart. • Ändra inte och bygg inte om utrustningen. • Använd utrustningen endast för det ändamål den är avsedd. Kontakta er Graco-distributör för upplysningar. • Dra slangar och kablar på avstånd från passager, skarpa kanter, rörliga delar eller varma ytor. • Dra inte i slangarna för att flytta maskinen. • Låt inte barn och djur befinna sig inom arbetsområdet. • Följ alla gällande säkerhetsföreskrifter.
	<p>RISKER MED TRYCKSATT UTRUSTNING</p> <p>Vätska från pistolen/fördelningsventilen, läckor eller trasiga komponenter kan stänka in i ögonen eller på huden och orsaka svåra skador.</p> <ul style="list-style-type: none"> • Följ Anvisningar för tryckavlastning i handboken när ni slutar spruta och före rengöring, kontroll eller service av utrustningen. • Dra åt alla vätskeanslutningar före sprutning. • Kontrollera slangar, rör och kopplingar dagligen. Byt ut slitna och skadade delar omedelbart.
	<p>PERSONLIG SKYDDSUTRUSTNING</p> <p>För att skydda dig mot svåra skador, bland annat ögonskador, inandning av giftiga ångor, brännskador och hörselskador, måste du bära lämplig skyddsutrustning vid användning och reparation av maskinen och när du befinner inom dess arbetsområde. I skyddsutrustningen skall minst ingå:</p> <ul style="list-style-type: none"> • Skyddsglasögon • Skyddsdräkt och andningsskydd som rekommenderas av vätske- och lösningsmedelstillverkaren • Handskar • Hörselskydd
	<p>RISK FÖR ELEKTRISKA STÖTAR</p> <p>Felaktig jordning, inställning och användning av systemet kan orsaka elstötar.</p> <ul style="list-style-type: none"> • Stäng av och dra ur sladden innan service utförs på utrustningen. • Använd endast jordat eluttag. • Använd endast jordade förlängningssladdar. • Jordstiften måste vara hela på sprutan och förlängningssladdarna.
	<p>RISKER MED SNURRANDE DELAR</p> <p>Snurrande delar kan klämma och slita av fingrar och andra kroppsdelar.</p> <ul style="list-style-type: none"> • Håll fingrarna borta från snurrande delar. • Kör inte maskinen med skydd eller kåpor borttagna. • Trycksatt utrustning kan starta utan förvarning. Följ Anvisningar för tryckavlastning i handboken innan maskinen kontrolleras, flyttas eller repareras. Koppla bort sladdar eller luftförsörjning.

Advarsel







De følgende advarslene gjelder oppsett, bruk, jording, vedlikehold og reparasjon av dette utstyret. Symbolene med utropstegn i teksten i denne instruksjonsboken gjør deg oppmerksom på en advarsel, og faresymbolet viser til spesifikke risikoer. Bruk disse sidene med generelle advarsler som referanse. Andre, mer produktspesifikke advarsler er gitt i teksten i denne håndboken der dette er aktuelt.

 ADVARSLER	
	<p>BRANN- OG EKSPLOSJONSFARE</p> <p>Brannfarlige gasser på arbeidsplassen, slik som gasser fra løsemidler og maling, kan antennes eller eksplodere. Ta følgende forholdsregler for å unngå brann og eksplosjon:</p> <ul style="list-style-type: none"> Arbeidsplassen må holdes fri for malingsrester, løsemidler, filler og annet brennbart materiale. Utstyret på arbeidsplassen må jordes. Se instruksjonene for Jording. Hvis du oppdager elektrostatiske gnister eller får et støt mens du bruker dette utstyret, må du stoppe sprøytingen øyeblikkelig. Utstyret må ikke brukes igjen før feilen er blitt funnet og reparert.
	<p>FARE VED FEIL BRUK AV UTSTYRET</p> <p>Feil bruk av utstyret kan forårsake at noen blir drept eller alvorlig skadet.</p> <ul style="list-style-type: none"> Bruk aldri høyere trykk eller temperatur enn det maksimale arbeidstrykket eller temperaturgrensen som gjelder for den svakeste delen i systemet. Se Tekniske data i alle manualer som tilhører utstyret. Bruk vannbaserte malinger. Bruk væsker og løsemidler som er kjemisk forenlig med de "våte" delene i systemet. Se under Tekniske data i alle instruksjonsbøker som tilhører utstyret. Les advarslene fra væskeprodusenten. Utstyret må sjekkes hver dag. Ødelagte eller slitte deler må repareres eller skiftes ut øyeblikkelig. Utstyret må ikke endres eller modifiseres. Dette utstyret må kun brukes til sitt tiltenkte formål. Ta kontakt med din Graco forhandler for å få informasjon. Slanger og kabler må plasseres slik at de ikke ligger i trafikkerte områder og de må holdes unna skarpe kanter, bevegelige deler og varme flater. Ikke dra i slangene for å flytte utstyret. Barn og dyr må holdes unna arbeidsområdet. Følg alle offentlige sikkerhetsforskrifter.
	<p>FARE VED BRUK AV UTSTYR UNDER TRYKK</p> <p>Væske fra pistolen/dysen, lekkasjer eller sprukne komponenter kan skvette i øynene eller på huden og forårsake alvorlige skader.</p> <ul style="list-style-type: none"> Følg Trykkavlastningsprosedyren i denne instruksjonsboken hver gang du stanser sprøytingen og før du rengjør, sjekker eller utfører service på utstyret. Alle koblinger må skrues godt fast før utstyret tas i bruk. Undersøk slanger, rør og kuplinger hver dag. Skift ut slitte eller skadde deler med en gang.
	<p>PERSONLIG VERNEUTSTYR</p> <p>Du må alltid bruke egnet verneutstyr når du sprøyter, utfører service på utstyret eller oppholder deg i området der utstyret brukes, for å beskytte deg mot alvorlige skader, slik som øyenskader, innånding av giftig damp, brannskader eller hørselsskader. Dette utstyret inkluderer men er ikke begrenset til:</p> <ul style="list-style-type: none"> Øyenbeskyttelse Vernedrakt og friskluftsmaske slik som væskeprodusenten anbefaler Hansker Øreklokker
	<p>FARE FOR ELEKTRISK STØT</p> <p>Feil jording, sammensetting eller bruk av systemet kan forårsake elektrisk støt.</p> <ul style="list-style-type: none"> Slå av sprøyten og ta den elektriske kablen ut av strømuttaket før det utføres service på utstyret. Bruk kun strømuttak med jording. Bruk kun skjøtekabler med 3 ledere. Sørg for at jordingskontaktene på sprøyten og skjøtekablene er i orden.
	<p>FARE FORÅRSAKET AV BEVEGELIGE DELER</p> <p>Bevegelige deler kan klemme eller amputere fingre eller andre legedeler.</p> <ul style="list-style-type: none"> Hold deg unna bevegelige deler. Utstyret må ikke brukes hvis beskyttelsesanordninger eller deksler er fjernet. Utstyr under trykk kan starte uten forvarsel. Følg Trykkavlastningsprosedyren i denne instruksjonsboken før utstyret sjekkes eller flyttes, og før det foretas service eller vedlikehold av utstyret. Tilførselen av kraft og luft må frakobles.

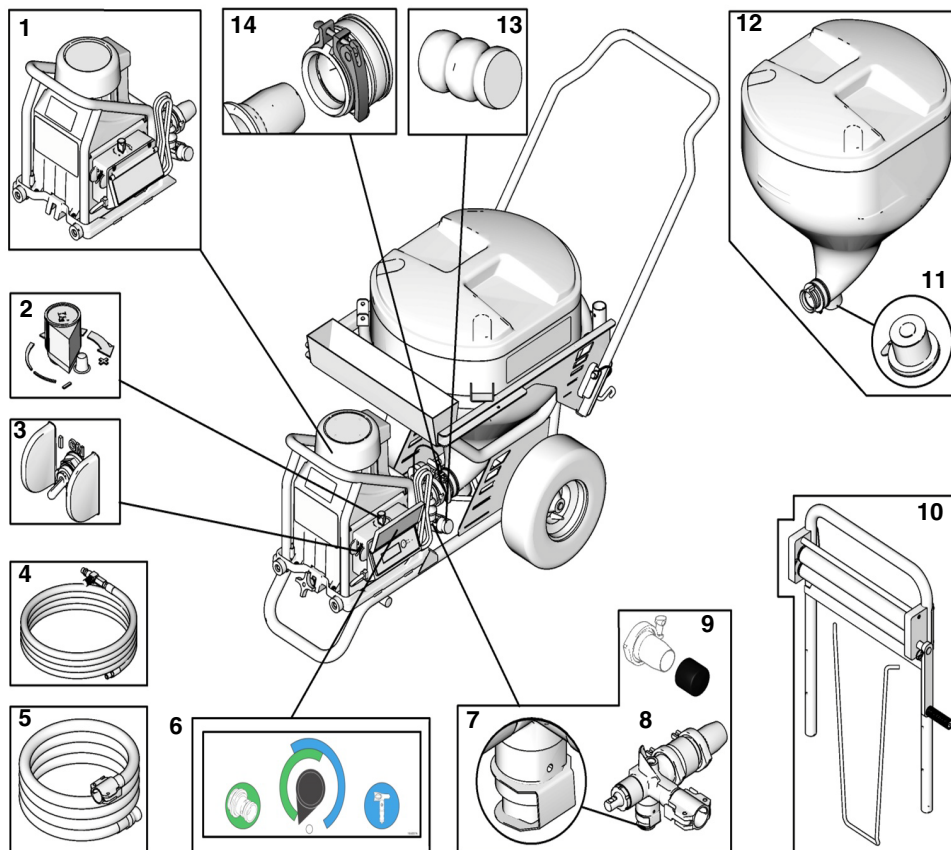


Предупреждение

Следующие предупреждения служат для безопасной установки, эксплуатации, заземления, технического обслуживания и ремонта оборудования. Восклицательный знак служит для предупреждений общего характера, а предупреждающий знак отсылает к рискам, специфичным для операции. Обращайтесь к этим предупреждениям. В тексте руководства, где применимо, могут встретиться дополнительные предупреждения, специфичные для изделия.

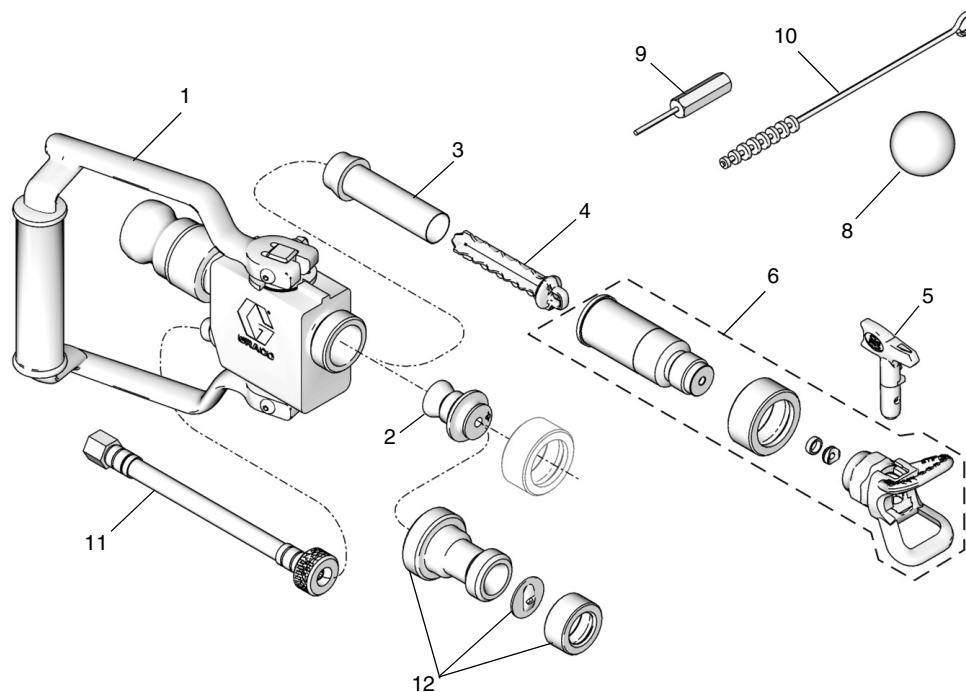
 ПРЕДУПРЕЖДЕНИЯ	
	<p>ОПАСНОСТЬ ВОСПЛАМЕНЕНИЯ И ВЗРЫВА Легковоспламеняющиеся вещества, такие как пары растворителя, могут воспламениться или взорваться в рабочей зоне. Для предотвращения воспламенения и взрыва:</p> <ul style="list-style-type: none"> • В рабочей зоне не должно быть мусора, а также растворителей, ветоши, бензина. • Заземляйте оборудование в рабочей зоне. См. Инструкции по заземлению. • Если появляются статические разряды или вы чувствуете удар электрического тока, немедленно прекратите распыление. Не используйте оборудование до выявления и устранения причины.
	<p>ОПАСНОСТЬ НЕПРАВИЛЬНОГО ИСПОЛЬЗОВАНИЯ ОБОРУДОВАНИЯ Неправильное использование оборудования может привести к смертельному исходу или серьезной травме.</p> <ul style="list-style-type: none"> • Не превышайте максимального рабочего давления или температуры компонента системы с наименьшим номиналом. См. Технические данные во всех руководствах к оборудованию. • Применяйте материалы на водной основе. Используйте жидкости и растворители, совместимые со смазываемыми частями оборудования. См. Технические данные во всех руководствах к оборудованию. Прочтите предупреждения изготовителя жидкостей и растворителей. • Ежедневно проверяйте оборудование. Немедленно ремонтируйте или заменяйте изношенные или поврежденные детали. • Не вносите изменения в оборудование. • Используйте оборудование только по прямому назначению. Для получения необходимой информации связывайтесь с дистрибьютором Graco. • Прокладывайте шланги и тросы вне зон автомобильного движения и вдали от острых кромок, движущихся частей, горячих поверхностей. • Не тяните оборудование за шланги. • Не позволяйте детям и животным находиться в рабочей зоне. • Соблюдайте все необходимые меры безопасности.
	<p>ОПАСНОСТЬ, ИСХОДЯЩАЯ ОТ ОБОРУДОВАНИЯ ПОД ДАВЛЕНИЕМ Жидкость из пистолета-распылителя или распылительного клапана, а также вытекающая через шланги или поврежденные детали, может попасть в глаза или на кожу и привести к серьезным травмам.</p> <ul style="list-style-type: none"> • Выполняйте Процедуру сброса давления, приведенную в настоящем руководстве, при прекращении распыления и перед чисткой, проверкой или обслуживанием оборудования. • Перед использованием оборудования, следует затянуть все соединения линий жидкости. • Ежедневно проверяйте шланги, трубки и соединения. Немедленно заменяйте изношенные или поврежденные детали.
	<p>ЛИЧНЫЕ СРЕДСТВА ЗАЩИТЫ Лица, использующие или обслуживающие оборудование, а также находящиеся в зоне работы, должны применять соответствующие средства защиты, чтобы обезопасить себя от серьезных травм, в том числе от повреждения глаз, вдыхания токсичных газов, ожогов и потери слуха. К ним относятся перечисленные ниже и иные средства защиты:</p> <ul style="list-style-type: none"> • Защитные очки • Защитная одежда и респиратор в соответствии с рекомендациями изготовителя жидкостей и растворителей • Перчатки • Защитные наушники
	<p>ОПАСНОСТЬ ПОРАЖЕНИЯ ЭЛЕКТРИЧЕСКИМ ТОКОМ Плохое заземление, неправильная регулировка или ненадлежащее использование системы могут привести к поражению электрическим током.</p> <ul style="list-style-type: none"> • Перед обслуживанием оборудования выключите его и отсоедините кабель питания. • Используйте только заземленные электрические розетки. • Используйте только 3-проводные удлинители. • Убедитесь в исправности штырей заземления на распылителе и на удлинителях.
	<p>ОПАСНОСТЬ ПРИКОСНОВЕНИЯ К ДВИЖУЩИМСЯ ЧАСТЯМ Движущиеся части могут травмировать или оторвать пальцы или иные части тела.</p> <ul style="list-style-type: none"> • Остерегайтесь движущихся частей. • Не используйте оборудование со снятыми защитными устройствами или крышками. • Оборудование под давлением может включиться без предупреждения. Прежде чем проверять, перемещать или обслуживать оборудование, выполните Процедуру сброса давления, приведенную в настоящем руководстве. Отключите электропитание или подачу воздуха.

Komponentoversigt / Osat / Komponenters funktion och placering Identifikasjon av komponenter / Обозначение деталей



ti11690a

	Dansk	Suomi	Svenska	Norsk	Русский
1	Pumpemodul	Pumppuyksikkö	Pumpmodul	Pumpemodul	Блок насоса
2	Pumperegulator	Pumpun säädin	Pumpstyrning	Pumpekontroll	Ручка управления насосом
3	ON/OFF-kontakt	Virtakytkin	ON/OFF-brytare	PÅ/AV-bryter	Выключатель
4	Luftslange	Ilmaletku	Luftslang	Luftslange	Воздушный шланг
5	Materialeslanger	Syöttöletku	Materialslangar	Maleslanger	Шланги подачи материала
6	Pumperegulatoremerk	Pumpun säätimen tarra	Reglageetikett	Merke på pumpekontrollen	Этикетка системы управления насосом
7	Trykkaflastningsventil	Paineenalennusventtiili	Tryckavlastningskran	Trykkbegrensningsventil	Клапан сброса давления
8	Pumpe	Pumppu	Pump	Pumpe	Насос
9	Pumpeindtagsdæksel	Pumpun imuaukon suojus	Pumpintagskápa	Deksel til pumpeinntaket	Крышка входа насоса
10	Poserulle 289823 Brugerhåndbog 312790 (Ekstra)	Pussirullain 289823 Manuaalinen 312790 (Lisävaruste)	Påstömmare 289823 Handbok 312790 (tillbehör)	Poserulle 289823 Håndbok 312790 (valgfritt)	Ролик для мешка 289823 Руководство 312790 (опция)
11	Fødetragtprop	Suppilon tulppa	Behållarplugg	Plugg til beholder	Пробка бункера
12	Fødetragt	Suppilo	Behållare	Beholder	Бункер
13	Pumpeprop	Pumpun tulppa	Pumpplugg	Plugg til pumpe	Пробка насоса
14	Pumpetilslutning	Pumpun liitäntä	Pumpkoppling	Pumpekobling	Соединитель насоса

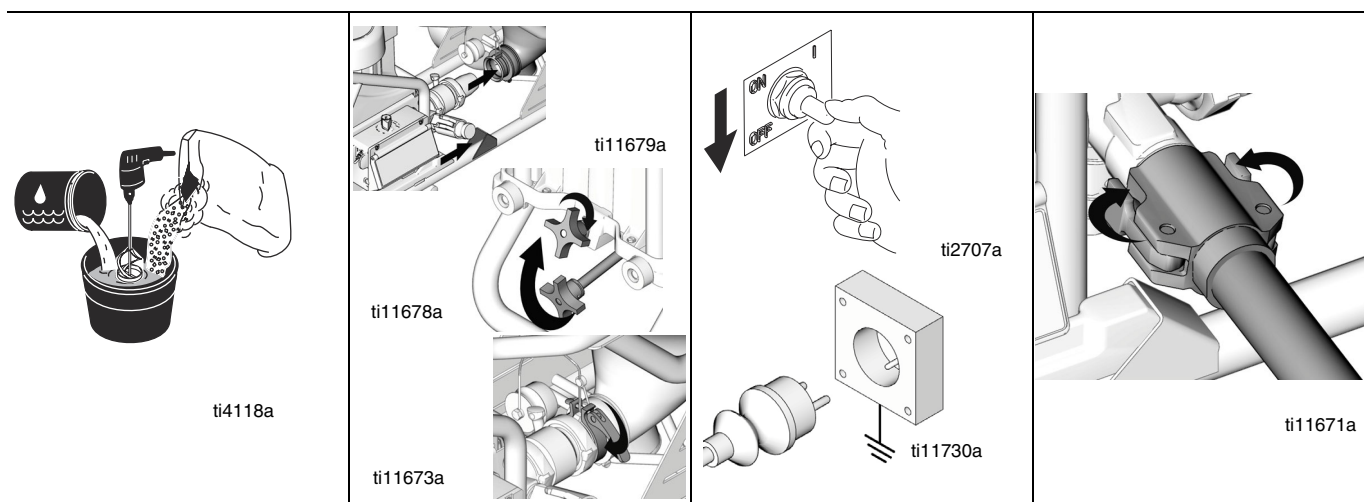


ti11817a

	Dansk	Suomi	Svenska	Norsk	Русский
1	Applikator	Levitin	Påförare	Applikator	Аппликатор
2	Luftdyse, 4 mm	Ilmasuutin, 4 mm	Luftmunstycke, 4 mm	Luftdyse, 4 mm	Воздушное сопло, 4 мм
3	Applikatorfilter (2)	Levittimen suodatin (2)	Påförarfilter (2)	Applikatorfilter (2)	Фильтр аппликатора (2)
4	Filterhætte	Suodattimen suojus	Filterlock	Filterlokk	Колпачок фильтра
5	Airless sprøjtedyse	Ilmaton ruiskun kärki	Högtrycksmunstycke	Airless dyse	Наконечник для безвоздушного распыления
6	Airless sprøjtesamling	Ilmaton ruiskukokoonpano	Högtrycksspruta	Airless sprøyteenhet	Узел безвоздушного распыления
8	Rensebold	Puhdistuskuula	Rengöringsboll	Rengjøringsball	Шарик для очистки
9	Luftdyserenser	Ilmasuuttimen puhdistin	Munstycksrengörare	Luftdyserenser	Очиститель воздушного сопла
10	Rengøringsbørste	Puhdistusharja	Rengöringsborste	Rengjøringsbørste	Щетка для очистки
11	Slangeadapter	Letkun sovitin	Slangadapter	Slangeadapter	Шланговый переходник
12	Fin finish sæt	Viimeistelysarja	Slutskiktssats	Fine finish sett	Комплект для нанесения финишных покрытий

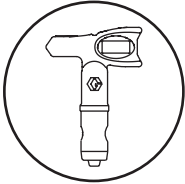

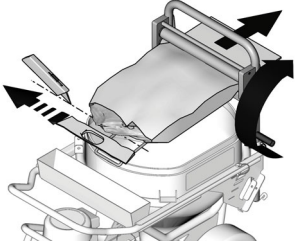



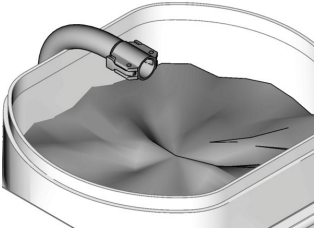





Betjening / Käyttö / Drift / Bruk / Работа

Opstilling / Valmistelut / Förberedelser / Sammensetting / Подготовка

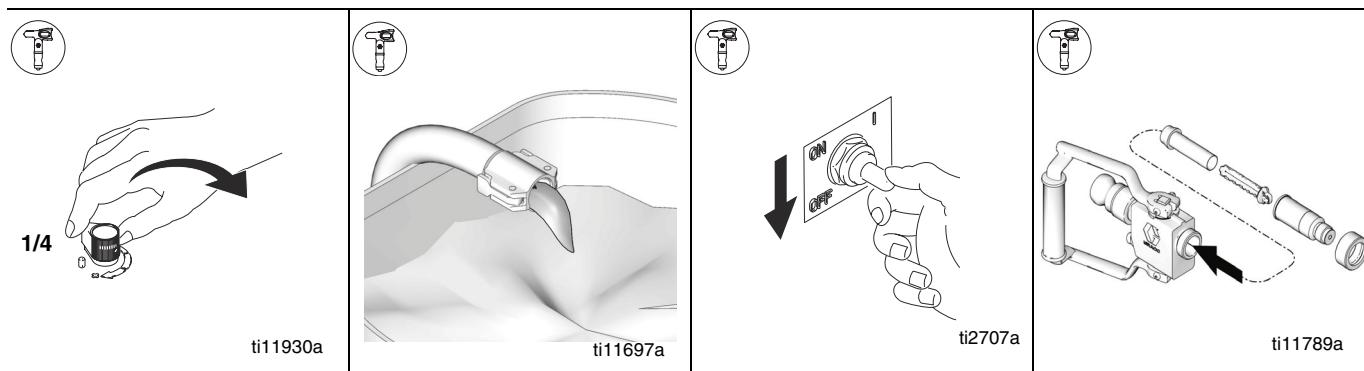


Dansk			
1 Bland nu det tørre strukturmateriale.	2 Monter pumpemodulet på fødegragten og vognen.	3 Drej ON/OFF-kontakten over på OFF. Tilslut elkablet.	4 Fjern pumpeproppen. Monter materialeslangen på pumpeafgangen.
Suomi			
1 Sekoita kuiva pinnoitemateriaali.	2 Kytke pumppuysikkö suppiloon ja kärryyn.	3 Käännä virtakytkin OFF-asentoon. Kytke virtajohto.	4 Irrota pumpun tulppa. Liitä syöttöletku pumpun poistoaukkoon.
Svenska			
1 Blanda torrt strukturmateriale.	2 Anslut pumpmodulen till behållaren och vagnen.	3 Stäng av strömbrytaren (OFF). Sätt i sladden.	4 Ta ur pumppluggen. Anslut materialslangen till pumputloppet.
Norsk			
1 Bland malingspulveret nå.	2 Koble pumpemodulen til beholderen og vognen.	3 Slå PÅ/AV bryteren til AV. Koble til strømkabelen	4 Ta pluggen ut av pumpen. Koble maleslangen til pumpeuttaket
Русский			
1 Смешайте сухой материал для текстурированной окраски.	2 Подсоедините блок насоса к бункеру и тележке.	3 Поверните ручку выключателя ON/OFF в положение OFF (Выкл). Подсоедините шнур питания.	4 Извлеките пробку насоса. Подсоедините шланг подачи материала к выпускному патрубку насоса.

Opstart / Käynnistys / Start / Oppstart / Пуск

 ti11797a	 ti11620a 	 ti11670a 	 ti11676a 
Dansk - Sprøjt uden luft			
 DO NOT USE WITH QUICK-SET MATERIALS	1 Fyld materialefødegragten med forblandet strukturmateriale.	2 Tilsæt ca. 10 % vand til strukturblandingen. Bland grundigt.	3 Spæd pumpen.
Se advarslen, side 3.			a Sæt materialeslangen i fødegragten.
Suomi - Ilmaton ruiskutus			
 DO NOT USE WITH QUICK-SET MATERIALS	1 Täytä suppilo esisekoitetulla pinnoitemateriaalilla.	2 Lisää noin 10 % vettä pinnoitemassaan. Sekoita hyvin.	3 Esitäytä pumppu.
Katso Varoitus, sivu 4.			a Aseta syöttöletku suppiloon.
Svenska - Måla utan luft			
 DO NOT USE WITH QUICK-SET MATERIALS	1 Fyll materialbehållaren med det blandade strukturmaterialet.	2 Blanda i cirka 10% vatten och rör om ordentligt.	3 Lufta pumpen
Se Varning, sidan 5.			a Sätt ner materialslangen i behållaren.
Norsk - Sprøyting uten luft			
 DO NOT USE WITH QUICK-SET MATERIALS	1 Fyll beholderen med den ferdigblandede strukturmalingen.	2 Hell ca. 10% vann i strukturmalingensblandingen. Bland godt.	3 Fyll opp pumpen med væske
Se Advarsel, side 6.			a Sett maleslangen i beholderen.
Русский - Безвоздушное распыление			
 DO NOT USE WITH QUICK-SET MATERIALS	1 Заполните бункер предварительно смешанным материалом для текстурированной окраски.	2 Добавьте к смешанному материалу приблизительно 10% воды. Тщательно перемешайте.	3 Залейте насос.
Смотрите Предупреждение, стр.7.			a Поместите шланг подачи материала в бункер.





Dansk - Sprøjt uden luft

			4 Monter filter og dyseforlænger.
b Skru op for pumperegulatoren med 1/4.	c Lad pumpen køre, indtil der strømmer en jævn materialestrøm fra materialeslangen.	d Sluk for pumpen (0).	

Suomi - Ilmaton ruiskutus

			4 Asenna suodatin ja suutinvarsi.
b Käännä pumpun säädintä ylös 1/4.	c Käytä pumpppua, kunnes syöttöletkusta tulee materiaalia tasaisena virtana.	d Käännä pumppu pois päältä (0).	

Svenska - Måla utan luft

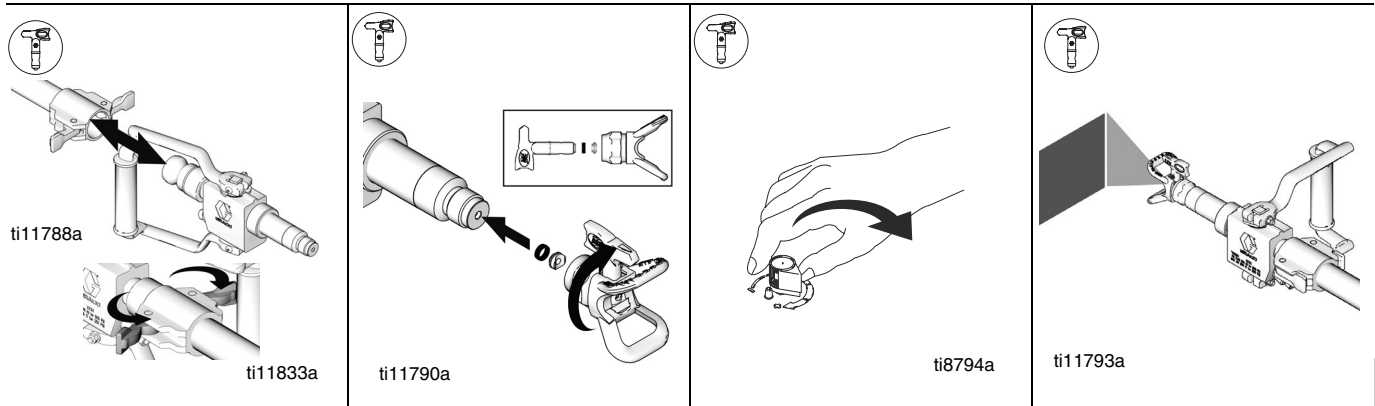
			4 Sätt i filter och munstycksförlängning.
b Vrid upp pumpstyrningen 1/4.	c Kör pumpen tills flödet ur materialslangen är jämnt.	d Stäng av pumpen (0).	

Norsk - Sprøyting uten luft

			4 Monter filteret og dyseforlengeren.
b Skru pumpekontrollen opp 1/4.	c La pumpen gå til det renner en jevn malingsstrøm ut av maleslangen.	d Slå AV pumpen (0).	

Русский - Безвоздушное распыление

			4 Установите фильтр и удлинитель наконечника.
b Поверните ручку управления насосом на 1/4 оборота.	c Дайте насосу поработать, пока не установится устойчивый поток материала из шланга подачи материала.	d Выключите насос (0).	

**Dansk - Sprøjt uden luft**

5	Monter applikatoren på materialeslangen.	6	Indsæt metalsædet og OneSeal-pakningen. Sæt SwitchTip-dysen på. Skru samlingen på applikatoren.	7	Drej pumperegulatoren med uret, indtil den ønskede materiale gennemstrømnings hastighed er opnået. Kør i 15 sek.	8	Foretag en sprøjtetest. Ret applikatoren mod gulvet. Tænd for applikatoren, og flyt den til den overflade, der skal sprøjtes.
---	--	---	---	---	--	---	---

Suomi - Ilmaton ruiskutus

5	Liitä levitin syöttöletkuun.	6	Asenna metalli-istukka ja OneSeal-tiiviste. Asenna SwitchTip-kääntösuutin. Ruuvaa kokoonpano kiinni levittimeen.	7	Käännä pumpun säädintä myötäpäivään, kunnes haluttu materiaalin syöttö on saavutettu. Käytä 15 s.	8	Testaa ruiskutusjälki. Suuntaa levitin lattiaan. Käännä levitin päälle (ON) ja suuntaa levitin ruiskutettavaan pintaan.
---	------------------------------	---	--	---	--	---	---

Svenska - Måla utan luft

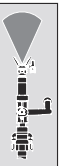
5	Anslut påföraren till materialsslangen.	6	Sätt i metalsätet och OneSeal. Sätt i SwitchTip. Sätt i metalsätet och OneSeal. Skruva på enheten på påföraren.	7	Vrid pumpstyrningen medurs till önskat materialflöde. Kör i 15 sek.	8	Provspruta. Rikta påföraren mot golvet. Sätt på påföraren och flytta den till ytan som ska behandlas.
---	---	---	---	---	---	---	---

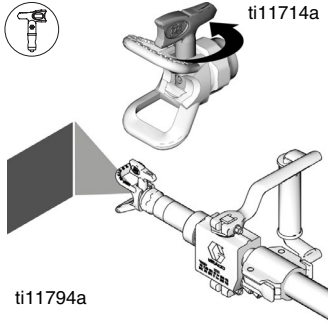
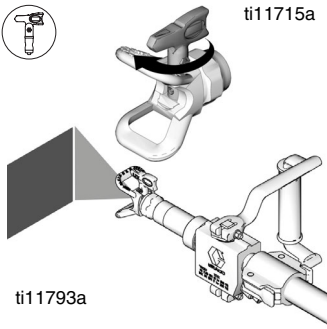
Norsk - Sprøyting uten luft


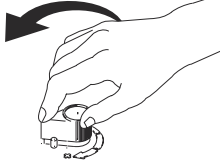

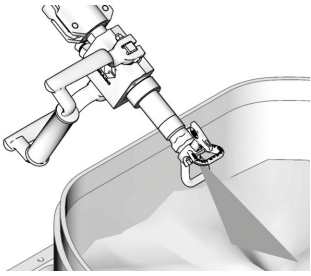



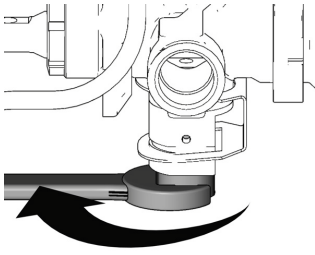
5	Monter applikatoren på maleslangen.	6	Monter metallsetet og OneSeal tetningen. Sett inn SwitchTip dysen. Skru montasjen på applikatoren.	7	Drei pumpekontrollen med urviseren helt til ønsket malingsvolum oppnås. La pumpen gå i 15 sek.	8	Sprøyt et testbilde. Rett applikatoren ned mot gulvet. Slå PÅ applikatoren beveg den for å sprayte flaten.
---	-------------------------------------	---	--	---	--	---	--

Русский - Безвоздушное распыление

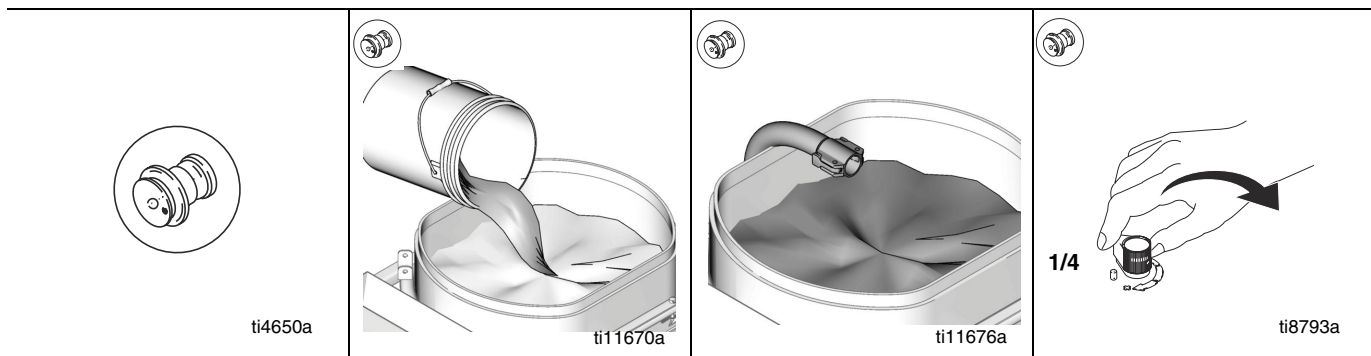
5	Подсоедините аппликатор к шлангу подачи материала.	6	Вставьте металлическое седло и уплотнение OneSeal. Вставьте наконечник SwitchTip. Накрутите узел на аппликатор.	7	Поворачивайте ручку управления насосом по часовой стрелке до тех пор, пока не будет достигнута желаемая скорость подачи материала. Дайте насосу поработать в течение 15 секунд.	8	Покройте пробную поверхность. Направьте аппликатор на пол. ВКЛЮЧИТЕ аппликатор и переместите его к покрываемой поверхности.
---	--	---	---	---	--	---	--



			
Dansk - Sprøjt uden luft - Fjern tilstopninger			
<p>1 Sæt SwitchTip-vendedysen i rensstillingen. Ret applikatoren mod gulvet, og tænd for den. Sluk for applikatoren, når tilstopningen er fjernet.</p>	<p>2 Sæt SwitchTip-vendedysen i sprøjtstillingen. Tænd for applikatoren. Foretag en sprøjtetest.</p>		
Suomi - Ilmaton ruiskutus - Tukoksen poistaminen			
<p>1 Käännä SwitchTip-kääntösuutin puhdistusasentoon (Clear). Suuntaa levitin lattiaan ja käännä se päälle (ON). Kun tukos on poistunut, käännä levitin pois päältä (OFF).</p>	<p>2 Käännä SwitchTip-kääntösuutin ruiskutusasettoon (Spray). Käännä levitin päälle (ON) ja testaa ruiskutusjälki.</p>		
Svenska - Måla utan luft - Rensa bort proppar			
<p>1 Vrid SwitchTip till rensningsläge. Rikta påföraren mot golvet och sätt på påföraren. Stäng av påföraren när stoppet är borta.</p>	<p>2 Vrid SwitchTip till sprutningsläge. Sätt på påföraren. Provspruta.</p>		
Norsk - Sprøyting uten luft - Rensing av dyse			
<p>1 Drei SwitchTip dysen i stillingen "Clear" (rens). Rett applikatoren ned mot gulvet og slå den PÅ. Slå AV applikatoren når dysen er rensset.</p>	<p>2 Drei SwitchTip dysen i stillingen "Spray" (sprøyt). Slå PÅ applikatoren. Sprøyt et testbilde.</p>		
Русский - Безвоздушное распыление - Очистка засорений			
<p>1 Поверните наконечник SwitchTip в положение Clear (Очистка) и включите (ON) аппликатор. После очистки засорений выключите (OFF) аппликатор.</p>	<p>2 Поверните наконечник SwitchTip в положение распыления. ВКЛЮЧИТЕ аппликатор. Покройте пробную поверхность.</p>		

  <p>ti8793a</p>	  <p>ti11792a</p>	 	  <p>ti11568a</p>
Dansk - Sprøjt uden luft			Fjernelse af tilstopning i slange
Procedure for trykaflastning 1 Sluk for pumperegulatoren.	Procedure for trykaflastning 2 Ret applikatoren ned i fødetragten. Tænd for applikatoren.	Væske fra trykaflastningsventilen kan sprøjte i øjnene eller på huden og forårsage alvorlig personskade. Hold hænderne fra trykaflastningsventilen. Bær beskyttelsesbriller.	1 Foretag trykaflastning. 2 Løsn møtrikken på bunden af pumpen med to til tre gevindomdrejninger for at aflaste trykket.
Suomi - Ilmaton ruiskutus			Letkun tukoksen poistaminen
Paineenpoisto 1 Käännä pumpun säädin pois päältä.	Paineenpoisto 2 Suuntaa levitin suppiloon. Käännä levitin päälle (ON).	Paineenalennusventtiilistä tuleva neste voi roiskua silmiin tai iholle ja aiheuttaa vakavan vamman. Pidä kädet etäällä paineenalennusventtiilistä. Käytä suojalaseja.	1 Suorita Paineenpoisto. 2 Poista paine löysäämällä pumpun pohjalla olevaa mutteria kaksi tai kolme kierrosta.
Svenska - Måla utan luft			Rensa igensatt slang
Tryckavlastning 1 Stäng av pumpstyrningen.	Tryckavlastning 2 Rikta påföraren ner i behållaren. Sätt på påföraren.	Vätska från tryckavlastningskranen kan stänka i ögon och på hud och orsaka allvarliga skador. Håll händerna borta från tryckavlastningskranen. Bär skyddsglasögon.	1 Avlasta trycket. 2 Lossa muttern under pumpen två-tre varv så avlastas trycket.
Norsk - Sprøyting uten luft			Rensing av en tett slange
Trykkavlastning 1 Slå av pumpekontrollen.	Trykkavlastning 2 Rett applikatoren ned i beholderen. Slå den PÅ.	Væske fra trykkbegrensingsventilen kan sprute i øynene eller på huden og derved forårsake alvorlige skader. Hold hendene borte fra trykkbegrensingsventilen. Bruk vernebriller.	1 Utfør Trykkavlastningen. 2 Mutteren i bunnen av pumpen løses to eller tre omdreininger for å avlaste trykket.
Русский - Безвоздушное распыление			Очистите засоренный шланг
Сброс давления 1 Поверните ручку управления насосом в выключенное (OFF) положение.	Сброс давления 2 Направьте аппликатор в бункер. ВКЛЮЧИТЕ аппликатор.	Жидкость из клапана сброса давления может брызнуть в глаза или на кожу, и стать причиной серьезной травмы. Не приближайте руки к клапану сброса давления. Носите защитные очки.	1 Выполните Процедуру сброса давления . 2 Ослабьте затяжку гайки в нижней части насоса на два-три оборота для сброса давления.





Dansk - Sprøjt med luft

<p>DO NOT USE WITH QUICK-SET MATERIALS</p>	1	Fyld materialefødetragten med blandet strukturmateriale.	2	Spæd pumpen.	
			a	Sæt materialeslangen i fødetragten.	b

Suomi - Ruiskutus ilmalla

<p>DO NOT USE WITH QUICK-SET MATERIALS</p>	1	Täytä suppilo sekoitetulla pinnoitemateriaalilla.	2	Esitäytä pumppu.	
			a	Aseta syöttöletku suppiloon.	b

Svenska - måla med luft

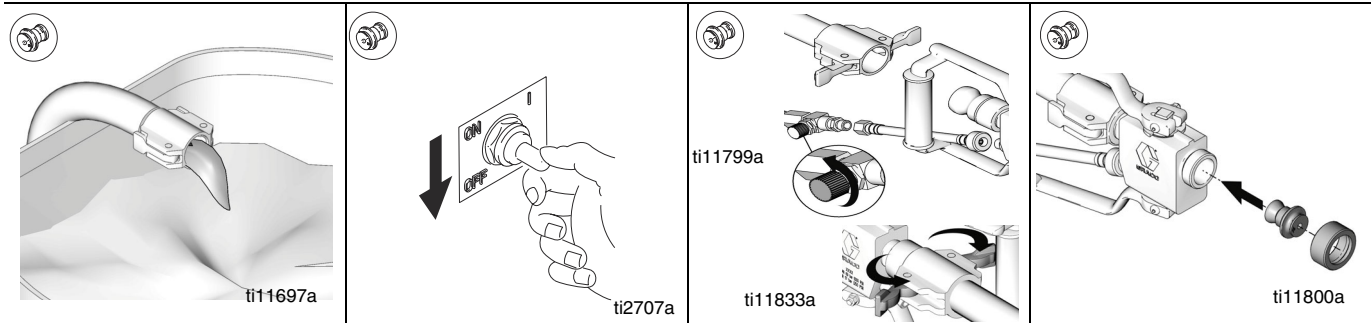
<p>DO NOT USE WITH QUICK-SET MATERIALS</p>	1	Fyll materialbehållaren med strukturmateriale.	2	Lufta pumpen.	
			a	Sätt ner materialslangen i behållaren.	b

Norsk - Sprøyting med luft

<p>DO NOT USE WITH QUICK-SET MATERIALS</p>	1	Fyll malingsbeholderen med den ferdigblandede strukturmalingen.	2	Fyll opp pumpen med væske.	
			a	Sett maleslangen i beholderen.	b

Русский - Воздушное распыление

<p>DO NOT USE WITH QUICK-SET MATERIALS</p>	1	Заполните бункер смешанным материалом для текстурированной окраски.	2	Залейте насос.	
			a	Поместите шланг подачи материала в бункер.	b



Dansk - Sprøjt med luft

		3	Sluk for luftventilen. Monter applikatoren på materialeslangen og luftslangen. Minimumkravet for lufttilførsel er 3,5 bar og 350 l/min.	4	Sluk for applikatorventilen. Monter luftdysen.
c	Lad pumpen køre, indtil der strømmer en jævn materialestrem fra materialeslangen.	d	Sluk for pumpen (0).		

Suomi - Ruiskutus ilmalla

		3	Käännä ilmenttiili pois päältä (OFF). Liitä levitin syöttöletkuun ja ilmaletkuun. Ilmansyötön on oltava vähintään 3,5 baaria ja 350 l/min.	4	Käännä levittimen venttiili pois päältä (OFF). Asenna ilmasuutin.
c	Käytä pumppua, kunnes syöttöletkusta tulee materiaalia tasaisena virtana.	d	Käännä pumppu pois päältä (0).		

Svenska - måla med luft

		3	Stäng luftkranen. Anslut påföraren till material- och luftslangarna. Kraven på lufttilførseln är 3,5 bar och 350 l/min.	4	Stäng av påföraren. Montera luftmunstycket.
c	Kör pumpen tills flödet ur materialslangen är jämnt.	d	Stäng av pumpen (0).		

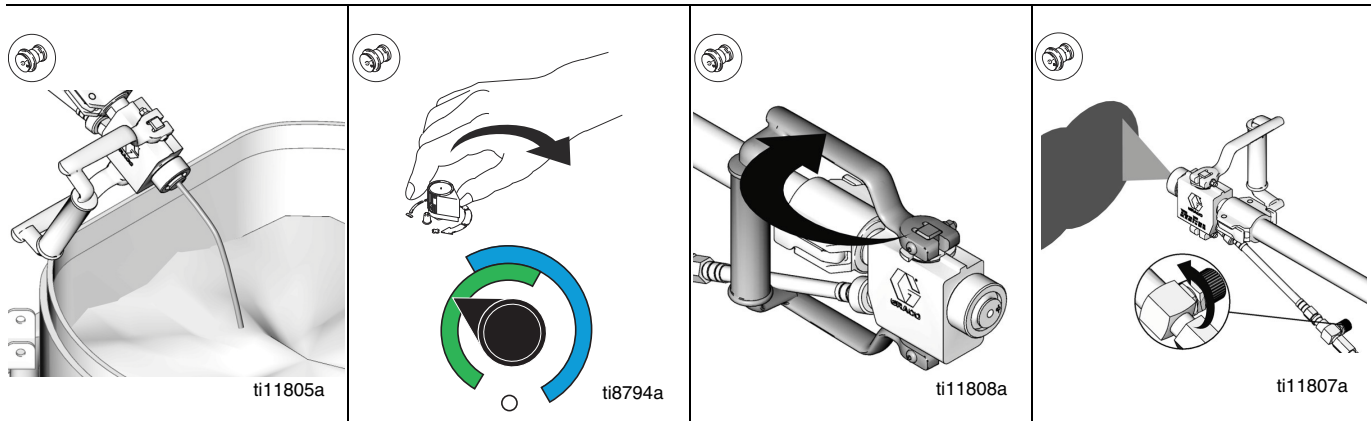
Norsk - Sprøyting med luft

		3	Slå AV luftdysen. Koble applikatoren til maleslangen og luftslangen. Minstekravet for lufttilførsel er 3,5 bar og 350 l/min.	4	Slå AV applikatorudysen. Monter luftdysen.
c	La pumpen gå til det renner en jevn malingsstrøm ut av maleslangen.	d	Slå AV pumpen (0).		

Русский - Воздушное распыление

		3	Поверните ручку воздушного клапана в выключенное (OFF) положение. Подсоедините аппликатор к шлангу подачи материала и к воздушному шлангу. Минимальные параметры подачи воздуха: 3,5 бар и 350 л/мин.	4	ВЫКЛЮЧИТЕ клапан аппликатора. Установите воздушное сопло.
c	Дайте насосу поработать, пока не установится устойчивый поток материала из шланга подачи материала.	d	Выключите насос (0).		





Dansk - Sprøjt med luft

5	Hold applikatoren over materialefødetragten, og tænd for applikatoren.	6	Drej pumperegulatoren med uret, indtil den ønskede materiale gennemstrømnings hastighed er opnået. Kør i 15 sek.	7	Sluk for applikatoren.	8	Foretag en sprøjtetest. Ret applikatoren mod gulvet. Tænd for luftventilen. Tænd for applikatoren, og flyt den til den overflade, der skal sprøjtes.
---	--	---	--	---	------------------------	---	--

Suomi - Ruiskutus ilmalla

5	Pidä levitintä suppilon päällä ja käännä levitin päälle (ON).	6	Käännä pumpun säädintä myötäpäivään, kunnes haluttu materiaalin syöttö on saavutettu. Käytä 15 s.	7	Käännä levitin pois päältä (OFF).	8	Testaa ruiskutusjälki. Suuntaa levitin lattiaan. Käännä ilmaventtiili päälle (ON) ja suuntaa levitin ruiskutettavalle pinnalle.
---	---	---	---	---	-----------------------------------	---	---

Svenska - måla med luft

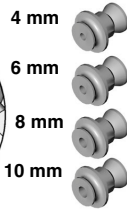
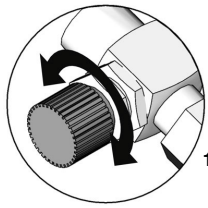
5	Håll påföraren över materialbehållaren och slå på påföraren.	6	Vrid pumpstyrningen medurs till önskat materialflöde. Kör i 15 sek.	7	Stäng av påföraren.	8	Provspruta. Rikta påföraren mot golvet. Öppna luftkranen. Sätt på påföraren och rikta den mot ytan som ska behandlas.
---	--	---	---	---	---------------------	---	---

Norsk - Sprøyting med luft

5	Hold applikatoren over malingsbeholderen og slå den PÅ.	6	Drei pumpekontrollen med urviseren helt til ønsket malingsvolum oppnås. La pumpen gå i 15 sek.	7	Slå AV applikatoren.	8	Sprøyt et testbilde. Rett applikatoren ned mot gulvet. Slå PÅ luftdysen. Slå PÅ applikatoren og rett den mot flaten som skal sprøytes.
---	---	---	--	---	----------------------	---	--

Русский - Воздушное распыление

5	Расположите аппликатор над бункером для материала и ВКЛЮЧИТЕ аппликатор.	6	Поворачивайте ручку управления насосом по часовой стрелке до тех пор, пока не будет достигнута желаемая скорость подачи материала. Дайте насосу поработать в течение 15 секунд.	7	ВЫКЛЮЧИТЕ аппликатор.	8	Покройте пробную поверхность. Направьте аппликатор на пол. ВКЛЮЧИТЕ воздушный клапан. ВКЛЮЧИТЕ аппликатор и переместите его к покрываемой поверхности.
---	--	---	---	---	-----------------------	---	--



ti11798a

Dansk - Sprøjt med luft

- 9 Juster luftventilen, og/eller vælg alternativ dysestørrelse (4 - 10 mm) med henblik på den ønskede finish.

Suomi - Ruiskutus ilmalla

- 9 Voit muuttaa pinnoitusjälkeä säätämällä ilmaventtiiliä tai vaihtamalla erilaisen suuttimen (4 - 10 mm).

Svenska - måla med luft

- 9 Justera luftventilen och/eller välj ett annat munstycke (4 - 10 mm) för att få önskat resultat.

Norsk - Sprøyting med luft

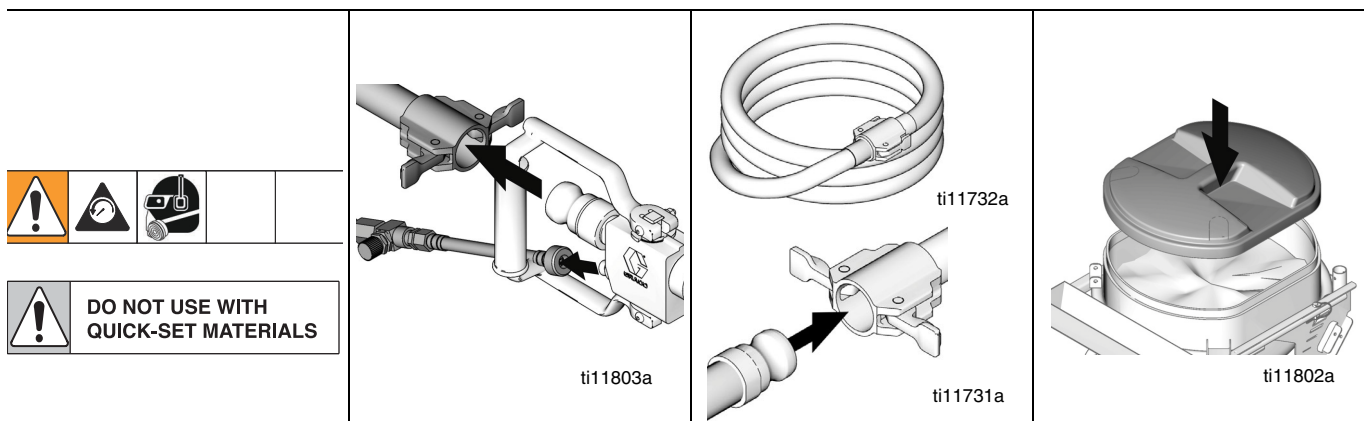
- 9 Juster luftdysen og/eller velg en dyse med en annen dimensjon (4 - 10 mm) for å få ønsket resultat.

Русский - Воздушное распыление

- 9 Отрегулируйте воздушный клапан и/или выберите сопло другого размера (4 - 10 мм) для получения покрытия нужного типа.



Rengøring / Puhdistus / Rengöring / Rengjøring / Очистка



Dansk - Opbevaring Mindre end 24 timer

1 Foretag trykafastning , side 15.	2 Afmonter applikatoren.	3 Afmonter slangen, og forbind enderne til hinanden.	4 Rengør fødebragtens sider ned til materialniveau. Dæk materialet i fødebragten med et fødebragtsdæksel.
---	--------------------------	--	---

Suomi - Alle 24 tuntia kestävä säilytys

1 Suorita Paineenpoisto , sivu 15.	2 Irrota levitin.	3 Irrota letku ja liitäntäpäät yhdessä.	4 Puhdista supillon reunat materiaalin tasolle asti. Peitä supilossa oleva materiaali kannella.
---	-------------------	---	---

Svenska - förvaring kortare tid än 24 timmar

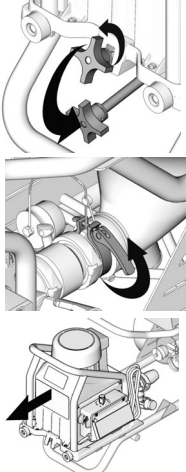
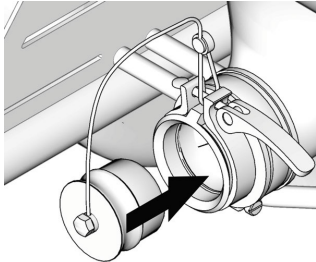
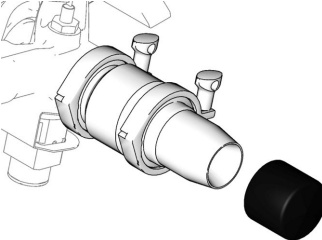
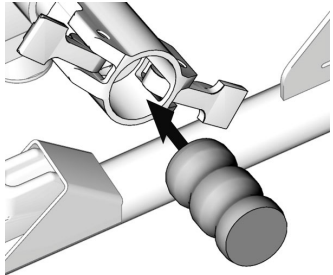
1 Avlasta trycket , sidan 15.	2 Ta bort påföraren.	3 Ta bort slangen och koppla samman ändarna.	4 Rengör behållarsidorna ner till materialnivån. Täck materialet i behållaren med ett lock.
--------------------------------------	----------------------	--	---

Norsk - Lagring i mindre enn 24 TIMER.

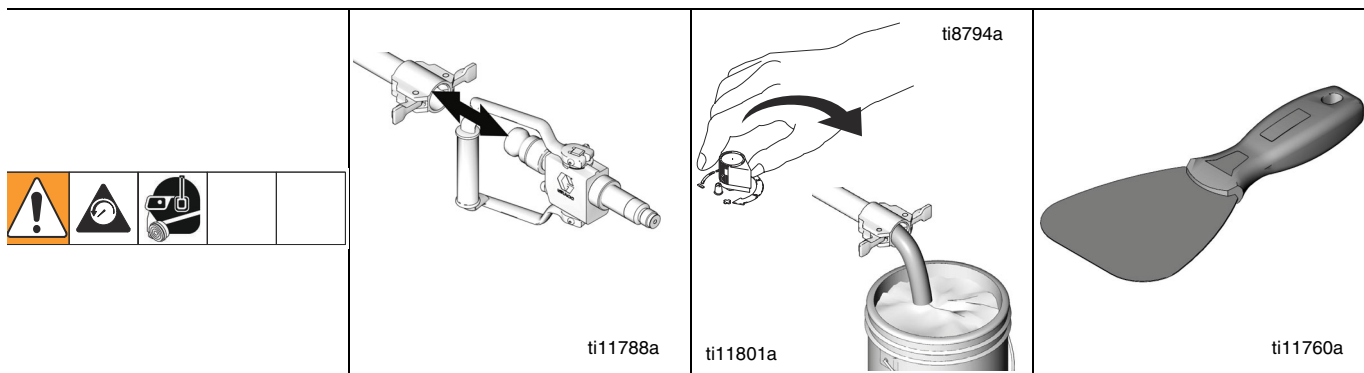
1 Utfør Trykkavlastningen , side 15.	2 Ta av applikatoren.	3 Ta av slangen og sett sammen endene.	4 Rengjør sidene i beholderen ned til malingsnivået. Dekk til malingen i beholderen med lokket som hører til.
---	-----------------------	--	---

Русский - Хранение менее 24 часов

1 Выполните Процедуру сброса давления , стр. 15.	2 Снимите аппликатор.	3 Снимите шланг и подсоедините его концы друг к другу.	4 Очистите стенки бункера до уровня материала. Покройте материал в бункере крышкой бункера.
---	-----------------------	--	---

 <p>ti11675a</p> <p>ti11674a</p> <p>ti11677a</p>	 <p>ti11711a</p>	 <p>ti11850a</p>	 <p>ti11712a</p>
<p>Dansk - Opbevaring Mindre end 24 timer</p>			
<p>5 Skil pumpen fra fødetragten.</p>	<p>Monter fødetragtproppen.</p>	<p>6 Monter hættten på pumpeindtaget.</p>	<p>7 Monter pumpeproppen på pumpeafgangen.</p>
<p>Suomi - Alle 24 tuntia kestävä säilytys</p>			
<p>5 Irrota pumppu suppilosta.</p>	<p>Asenna suppilon tulppa.</p>	<p>6 Asenna pumpun imuaukon suojus.</p>	<p>7 Asenna pumpun tulppa pumpun poistoaukkoon.</p>
<p>Svenska - förvaring kortare tid än 24 timmar</p>			
<p>5 Dela pump och behållare.</p>	<p>Sätt i pluggen i behållaren.</p>	<p>6 Sätt på locket på pumpintaget.</p>	<p>7 Sätt i pumppluggen på pumputloppet.</p>
<p>Norsk - Lagring i mindre enn 24 TIMER</p>			
<p>5 Koble pumpen fra beholderen.</p>	<p>Sett pluggen i beholderen.</p>	<p>6 Sett lokket på pumpeinntaket.</p>	<p>7 Sett pumpepluggen i pumpeuttaket.</p>
<p>Русский - Хранение менее 24 часов</p>			
<p>5 Отделите насос от бункера.</p>	<p>Установите пробку бункера.</p>	<p>6 Установите колпачок на вход насоса.</p>	<p>7 Установите пробку насоса на выход насоса.</p>





Dansk - Opbevaring Mere end 24 timer

- | | | | |
|--|---|---|--|
| 1 Foretag trykafkastning , side 15. | 2 Sluk for lufttilførslen, hvis du har sprøjet med luft. Afmonter applikatoren fra materialeslangen. Rengør applikatoren. | 3 Drej pumperegulatoren med uret, og pump ubrugt strukturmateriale fra materialefødetragten og slangen. | 4 Skrab det resterende materiale i fødetragten ned i pumpen, så det pumpes ud af sprøjten. |
|--|---|---|--|

Suomi - Yli 24 tuntia kestävä säilytys

- | | | | |
|---|--|---|--|
| 1 Suorita Paineenpoisto , sivu 15. | 2 Kytke ilma pois päältä (OFF), jos ruiskutat ilman kanssa. Irrota levitin syöttöletkusta. Puhdista levitin. | 3 Käännä pumppua myötäpäivään ja pumpkaa käyttämätön pinnoitemateriaali suppilosta ja letkusta. | 4 Kaavi suppiloon jäävä materiaali pumppuun, joka pumpkaa sen ruiskusta. |
|---|--|---|--|

Svenska - förvaring längre än 24 timmar

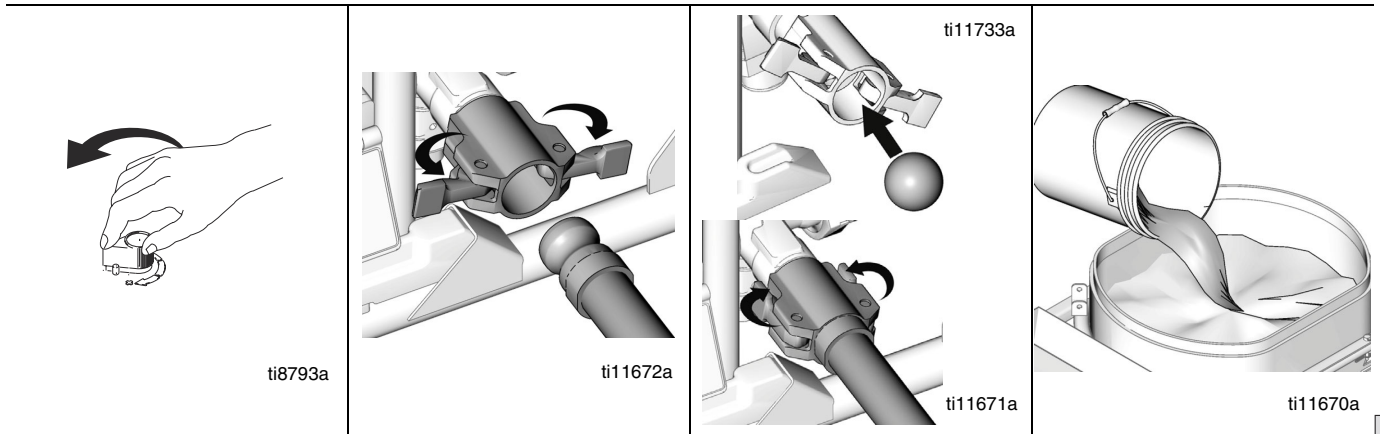
- | | | | |
|--------------------------------------|--|--|--|
| 1 Avlasta trycket , sidan 15. | 2 Stäng av luftmatningen om du sprutar med luft. Ta bort påföraren från materialslangen. Rengör påföraren. | 3 Vrid pumpstyrningen medurs och pumpa bort ej förbrukat strukturmaterial ur materialbehållaren och slangen. | 4 Skrapa in återstående material i behållaren i pumpen för bortpumpning. |
|--------------------------------------|--|--|--|

Norsk - Lagring i mer enn 24 TIMER

- | | | | |
|---|---|--|--|
| 1 Utfør Trykkavlastningen , side 15. | 2 Steng AV luften hvis det sprøytes med luft. Ta applikatoren av maleslangen. Rengjør applikatoren. | 3 Drei pumpekontrollen med urviseren og pump den ubrukte strukturmalingen ut av beholderen og slangen. | 4 Skrap resten av malingen i beholderen inn i pumpen for å pumpe den ut av sprøyten. |
|---|---|--|--|

Русский - Хранение более 24 часов

- | | | | |
|---|--|---|--|
| 1 Выполните Процедуру сброса давления , стр. 15. | 2 ОТКЛЮЧИТЕ подачу воздуха при распылении сжатым воздухом. Отсоедините аппликатор от шланга подачи материала. Очистите аппликатор. | 3 Поверните ручку управления насосом по часовой стрелке и откачайте неиспользованный материал для текстурированной окраски из бункера и шланга. | 4 Соскоблите остающийся в бункере материал в насос, чтобы он был откачан из распылителя. |
|---|--|---|--|



Dansk - Opbevaring Mere end 24 timer

5 Drej pumperegulatoren for at slukke for pumpen.	6 Afmonter materialeslangen fra pumpeafgangen.	7 Sæt en våd rensbold i pumpen. Monter materialeslangen på pumpeafgangen.	8 Fyld materialefødetragten med vand, og rengør siderne.
---	--	---	--

Suomi - Yli 24 tuntia kestävä säilytys

5 Sulje pumppu kääntämällä pumpun säädintä.	6 Irrota syöttöletku pumpun poistoaukosta.	7 Asenna märkä puhdistuskuula pumppuun. Liitä syöttöletku pumpun poistoaukkoon.	8 Täytä suppilo vedellä ja puhdista reunat.
---	--	---	---

Svenska - förvaring längre än 24 timmar

5 Vrid pumpstyrningen så att pumpen stängs av.	6 Lossa materialslangen från pumputloppet.	7 Sätt i den våta rengöringsbollen i pumpen. Anslut materialslangen till pumputloppet.	8 Fyll materialbehållaren med vatten och tvätta sidorna.
--	--	--	--

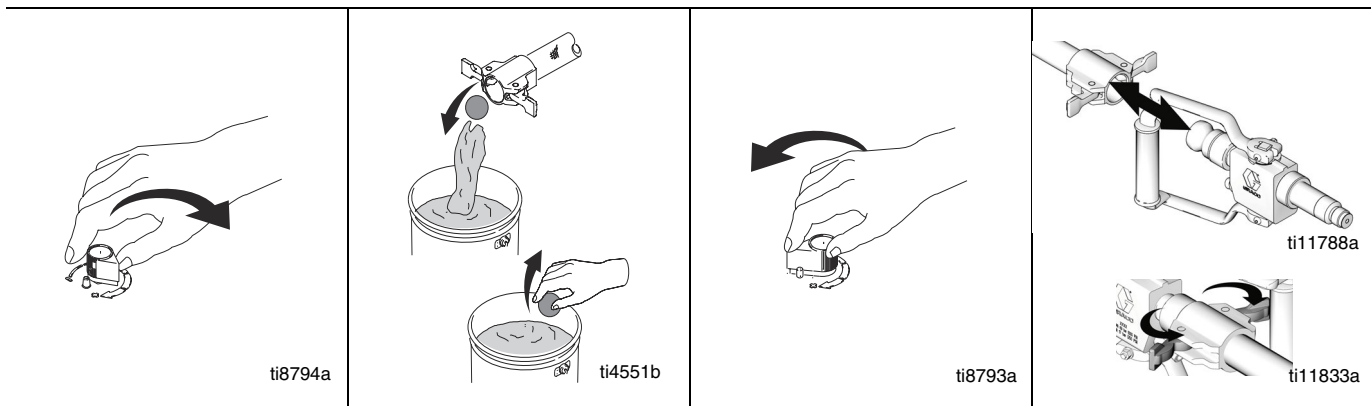
Norsk - Lagring i mer enn 24 TIMER

5 Drei pumpekontrollen for å stanse pumpen.	6 Koble maleslangen fra pumpeuttaket.	7 Stikk den våte rengjøringsballen inn i pumpen. Koble maleslangen til pumpeuttaket.	8 Fyll malingsbeholderen med vann og vask sidene.
---	---------------------------------------	--	---

Русский - Хранение более 24 часов

5 Выполните Процедуру сброса давления , стр. 15.	6 ОТКЛЮЧИТЕ подачу воздуха при распылении сжатым воздухом. Отсоедините аппликатор от шланга подачи материала. Очистите аппликатор.	7 Поверните ручку управления насосом по часовой стрелке и откачайте неиспользованный материал для текстурированной окраски из бункера и шланга.	8 Соскоблите остающийся в бункере материал в насос, чтобы он был откачан из распылителя.
---	--	---	--





Dansk - Opbevaring Mere end 24 timer

<p>9 Drej pumperegulatoren med uret for at starte pumpen.</p>	<p>10 Lad pumpen køre, indtil rensbolden kommer ud af materialeslangen. Gem rensbolden til videre brug.</p>	<p>11 Drej pumperegulatoren for at slukke for pumpen.</p>	<p>12 Monter applikatoren på materialeslangen.</p>
---	---	---	--

Suomi - Yli 24 tuntia kestävä säilytys

<p>9 Käynnistä pumpu kääntämällä pumpun säädintä myötäpäivään.</p>	<p>10 Käytä pumppua, kunnes puhdistuspallo tulee ulos syöttöletkusta. Säilytä puhdistuspallo.</p>	<p>11 Sulje pumpu kääntämällä pumpun säädintä.</p>	<p>12 Liitä levitin syöttöletkuun.</p>
--	---	--	--

Svenska - förvaring längre än 24 timmar

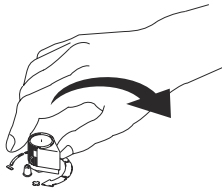
<p>9 Vrid pumpstyrningen medurs så att pumpen startar.</p>	<p>10 Kör pumpen tills rengöringsbollen kommer ut ur materialslangen. Spara rengöringsbollen.</p>	<p>11 Vrid pumpstyrningen så att pumpen stängs av.</p>	<p>12 Anslut påföraren till materialsslangen.</p>
--	---	--	---

Norsk - Lagring i mer enn 24 TIMER

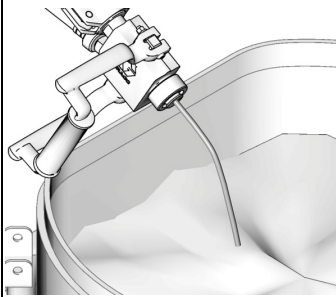
<p>9 Drei pumpekontrollen med urviseren for å starte pumpen.</p>	<p>10 La pumpen gå helt til rengjøringsballen kommer ut av maleslangen. Ta vare på ballen.</p>	<p>11 Drei pumpekontrollen for å stanse pumpen.</p>	<p>12 Monter applikatoren på maleslangen.</p>
--	--	---	---

Русский - Хранение более 24 часов

<p>9 Поверните ручку управления насосом по часовой стрелке, чтобы включить насос.</p>	<p>10 Дайте насосу поработать, пока шарик для очистки не выйдет из шланга подачи материала. Не выбрасывайте шарик для очистки.</p>	<p>11 Поверните ручку управления насосом в положение для выключения насоса.</p>	<p>12 Подсоедините аппликатор к шлангу подачи материала.</p>
---	--	---	--



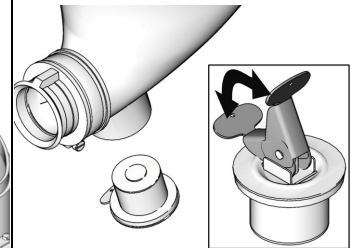
ti8794a



ti11805a



ti11670a



ti11804a

Dansk - Opbevaring Mere end 24 timer

<p>13 Drej pumperegulatoren med uret for at starte pumpen.</p>	<p>14 Lad pumpen køre, indtil der strømmer rent vand ud af applikatoren. Fortsæt, indtil fødetragten er tom.</p>	<p>15 Tilføj ekstra vand og gentag trinene 13 - 14, hvis det er nødvendigt.</p>	<p>16 Afmonter aftapningsproppen fra fødetragten. Skyl med vand. Rengør og monter aftapningsproppen.</p>
--	--	---	--

Suomi - Yli 24 tuntia kestävä säilytys

<p>13 Käynnistä pumpun kääntämällä pumpun säädintä myötäpäivään.</p>	<p>14 Käytä pumpua, kunnes levittimestä tulee vettä. Jatka, kunnes suppilo on tyhjä.</p>	<p>15 Lisää vettä ja toista vaiheet 13 - 14 tarvittaessa.</p>	<p>16 Poista suppilon tyhjennystulppa. Huuhtelee vedellä. Puhdista ja aseta tyhjennystulppa takaisin paikalleen.</p>
--	--	---	--

Svenska - förvaring längre än 24 timmar

<p>13 Vrid pumpstyrningen medurs så att pumpen startar.</p>	<p>14 Kör pumpen tills det strömmar rent vatten ur påföraren. Kör till behållaren är tom.</p>	<p>15 Fyll på mera vatten och gör om steg 13 och 14 om så behövs.</p>	<p>16 Ta ur dräneringspluggen ur behållaren. Spola med vatten. Gör ren och sätt i dräneringspluggen.</p>
---	---	---	--

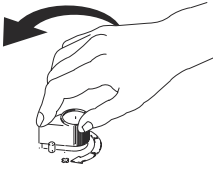
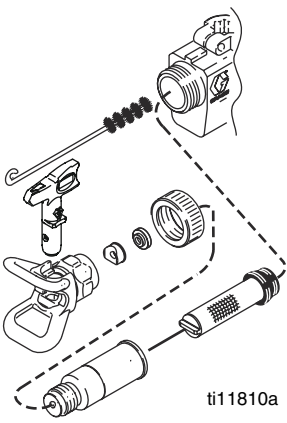
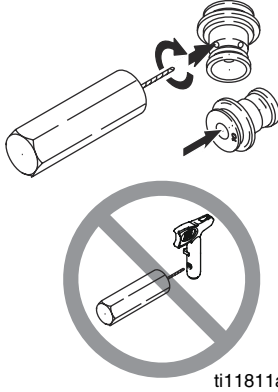
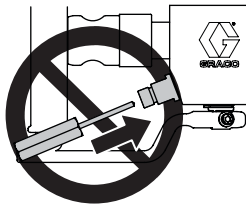
Norsk - Lagring i mer enn 24 TIMER.

<p>13 Drei pumpekontrollen med urviseren for å starte pumpen.</p>	<p>14 La pumpen gå helt til vannet som renner ut av applikatoren er rent. Fortsett til beholderen er helt tom.</p>	<p>15 Fyll på mer vann og gjenta trinnene 13 - 14, hvis det er nødvendig.</p>	<p>16 Ta tappepluggen ut av beholderen. Skyll med vann. Rengjør pluggen og sett den tilbake på plass.</p>
---	--	---	---

Русский - Хранение более 24 часов

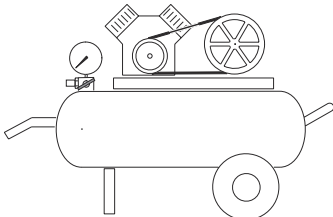

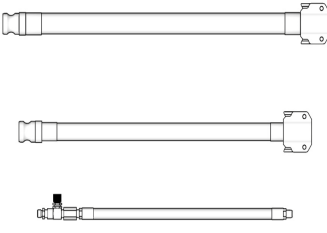
<p>13 Поверните ручку управления насосом по часовой стрелке, чтобы включить насос.</p>	<p>14 Дайте насосу поработать, пока из аппликатора не начнет вытекать чистая вода. Не выключайте насос, пока бункер не опустеет.</p>	<p>15 Долейте дополнительно воды и, при необходимости, повторите шаги 13 - 14.</p>	<p>16 Удалите дренажную пробку из бункера. Промойте его водой. Очистите и установите дренажную пробку.</p>
--	--	--	--



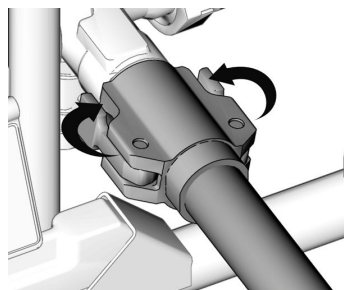
 <p>ti8793a</p>	 <p>ti11810a</p>	 <p>ti11811a</p>	 <p>ti11847a</p>
Dansk - Opbevaring Mere end 24 timer			Forsigtig
17 Drej pumperegulatoren for at slukke for pumpen.	18 Rengør applikatoren, sprøjtedyser og holder med en børste.	19 Fjern hærdet materiale fra applikatorens dyser med en Luftdyserenser.	Anvend ikke luftdyserenser til at rengøre applikatorens kontrolventil.
Suomi - Yli 24 tuntia kestävä säilytys			Varoitus
17 Sulje pumppu käänämällä pumpun säädintä.	18 Puhdista levitin, ruiskusuuttimet ja vaste harjalla.	19 Puhdista kovettunut materiaali levittimen suuttimista ilmasuuttimen puhdistimella.	Älä käytä ilmasuuttimen puhdistinta levittimen vastaventtiilin puhdistamiseen.
Svenska - förvaring längre än 24 timmar			Försiktighet
17 Vrid pumpstyrningen så att pumpen stängs av.	18 Rengör påförare, sprutmunstycken och munstyckesskydd med en borste.	19 Tvätta bort härdat material från påförarmunstycken med luftmunstycksrengörare.	Rengör inte påförarbackventilen med munstycksrengöring.
Norsk - Lagring i mer enn 24 TIMER			Forsiktig
17 Drei pumpekontrollen for å stanse pumpen.	18 Rengjør applikatoren, dysene og dyseholderen med en børste.	19 Fjern herdet maling fra applikator dysene med luftdyserenseren.	Applikatorens sikkerhetsventil må ikke renses med luftdyserenseren.
Русский - Хранение более 24 часов			Внимание
17 Поверните ручку управления насосом в положение для выключения насоса.	18 Очистите аппликатор, наконечники распылителя и защитное устройство щеткой.	19 Удалите затвердевший материал из сопла аппликатора очистителем воздушного сопла.	Запрещается использовать очиститель для воздушного сопла для очистки контрольного клапана аппликатора.

Reparation / Korjaus / Reparation / Reparasjon / Ремонт

Generelle oplysninger om reparationer / Yleiset korjausohjeet / Allmänna reparationsanvisningar / Generell reparasjonsinformasjon / Общая информация о ремонте

 <p>ti11848a</p>		 <p>ti11849a</p>
<p>Dansk</p>		
<p>En udvendig luftkompressor kan forbindes til applikatorluftørsfitting. Dette kan være nyttigt til anvendelse af dekorative materialer eller materialer, der er svære at sprøjte på.</p>	<p>En overtrykkregulering af systemet kan medføre brud på dele og resultere i alvorlig personskade. For at mindske risikoen for overtrykkregulering af systemet skal følgende foretages:</p> <ul style="list-style-type: none"> Anvend ikke en kompressor med et ydelsestryk på mere end 250 psi (1,7 MPa, 17 bar). Forbind Graco 25 mm ID slange til pumpeafgang. 	<p>Systemet passer til følgende slanger: T-Max 506 Væskeslange: 5 m af 25 mm ID og 3 m af 19 mm ID Luftslinge: 15 m af 9,5mm ID T-Max 657 Væskeslange: 10 m af 25 mm ID og 3 m af 19 mm ID Luftslinge: 15 m af 9,5mm ID</p>
<p>Suomi</p>		
<p>Levittimen ilmaletkun liitääntään voidaan kiinnittää ulkoinen ilmakompressor. Siitä voi olla apua koristeellisia tai vaikeasti ruiskutettavia materiaaleja käytettäessä.</p>	<p>Järjestelmän ylipaineistus voi aiheuttaa osan rikkoutumisen ja vakavan vamman. Järjestelmän ylipaineistuksen vaaran vähentämiseksi toimi seuraavasti:</p> <ul style="list-style-type: none"> Älä käytä kompressorია, jonka syöttöpaine on yli 250 psi (1,7 MPa, 17 bar). Kiinnitä pumpun poistoaukkoon Gracon 25 mm:n ID-letku. 	<p>Järjestelmän mukana toimitetaan seuraavat letkut: T-Max 506 Nesteletku: 5 m, 25 mm:n ID ja 3 m, 19 mm:n ID Ilmaletku: 15 m, 9,5 mm:n ID T-Max 657 Nesteletku: 10 m, 25 mm:n ID ja 3 m, 19 mm:n ID Ilmaletku: 15 m, 9,5 mm:n ID</p>
<p>Svenska</p>		
<p>En extern kompressor kan kopplas till påförarens luftanslutning. Detta kan göras vid målning med dekorfärger och svårspjutade material.</p>	<p>Övertryck i systemet kan göra att komponenter spricker och orsakar allvarliga skador. Minska risken för övertryck så här:</p> <ul style="list-style-type: none"> Använd inte kompressorer med högre utloppstryck än 1,7 MPa, 17 bar. Anslut en Graco-slang med 25 mm inv. dia. till pumputloppet. 	<p>Systemet levereras med följande slangar: T-Max 506 Materialslang: 5 m med 25 mm inv. dia. och 3 m med 19 mm inv. dia. Luftslang: 15 m med 9,5 mm inv. dia. T-Max 657 Materialslang: 5 m med 25 mm inv. dia. och 3 m med 19 mm inv. dia. Luftslang: 15 m med 9,5 mm inv. dia.</p>
<p>Norsk</p>		
<p>En ekstern luftkompressor kan kobles til applikatorens luftslangekobling. Dette kan være nyttig ved sprøyting av dekormalning eller malingstyper som er vanskelige å sprøyte.</p>	<p>Overtrykk i systemet kan sprengre komponenter og forårsake alvorlige skader. For å redusere risikoen for overtrykk i systemet:</p> <ul style="list-style-type: none"> Bruk aldri en kompressor med et utgangstrykk som er høyere enn 250 psi (1,7 MPa, 17 bar). Monter en Graco slang med ID 25 mm på pumpeuttaket. 	<p>Disse slangene følger med systemet: T-Max 506 Maleslange: 5 m med ID 25 mm og 3 m med ID 19 mm. Luftslinge: 15 m med ID 9,5 mm T-Max 657 Maleslange: 10 m med ID 25 mm og 3 m med ID 19 mm Luftslinge: 15 m med ID 9,5 mm</p>
<p>Русский</p>		
<p>Внешний воздушный компрессор может подсоединяться к фитингу воздушной линии аппликатора. Это может оказаться полезным для нанесения декоративных или тяжело распыляемых материалов.</p>	<p>Создание избыточного давления в системе может стать причиной разрушения компонентов и привести к серьезной травме. Для снижения риска создания избыточного давления в системе:</p> <ul style="list-style-type: none"> Запрещается использовать компрессор с давлением на выходе более чем 250 фунтов/кв. дюйм (1,7 МПа, 17 бар). Подсоедините шланг от фирмы Graco с внутренним диаметром 25 мм к выпускному патрубку насоса. 	<p>Система поставляется со следующими шлангами: T-Max 506 Шланг для жидкости: длиной 5 метров с внутренним диаметром 25 мм и длиной 3 метра с внутренним диаметром 19 мм Воздушный шланг: длиной 15 метров с внутренним диаметром 9,5 мм T-Max 657 Шланг для жидкости: длиной 10 метров с внутренним диаметром 25 мм и длиной 3 метра с внутренним диаметром 19 мм Воздушный шланг: длиной 15 метров с внутренним диаметром 9,5 мм</p>

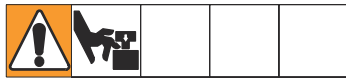
Generelle reparationsoplysninger / Yleisiä korjausohjeita / Allmänna reparationsanvisningar Generell reparasjonsinformasjon / Общая информация о ремонте



ti11671a

Dansk		
Slangeanvendelse: Forbind altid 25 mm ID slange til pumpeafgangen. Andre slanger kan derefter blive tilføjet til maksimale væskeslangelængder:	<ul style="list-style-type: none"> Anvend den korteste væskeslangelængde, der er påkrævet til sprøjteanvendelse (25 mm x 5 m) minimum; se Advarsel, side 3. Unødvendig slangelængde nedsætter sprøjtens ydelse. 	<ul style="list-style-type: none"> Maksimal væskeslangelængder: T-Max 506: 15 m af 25 mm ID eller 10 m af 25 mm ID + 3 m af 19 mm ID T-Max 657: 30 m af 25 mm ID eller 25 m af 25 mm ID + 3 m af 19 mm ID Bemærk: Anvend kun en slange på 3 m af 19 mm ID
Suomi		
Letkun käyttö: Kiinnitä 25 mm:n ID-letku aina pumpun poistoaukkoon. Muita letkuja voidaan lisätä suurimpiin sallittuihin letkujen pituuksiin asti:	<ul style="list-style-type: none"> Käytä lyhintä ruiskutukseen tarvittavaa nesteletkua (25 mm x 5 m); katso Varoitus, sivu 4. Tarpeettoman pitkä letku heikentää maaliruiskun suorituskykyä. 	<ul style="list-style-type: none"> Suurimmat sallitut letkun pituudet: T-Max 506: 15 m, 25 mm:n ID tai 10 m, 25 mm:n ID + 3 m, 19 mm:n ID T-Max 657: 30 m, 25 mm:n ID tai 25 m, 25 mm:n ID + 3 m, 19 mm:n ID Huomautus: Käytä vain yhtä 3 m pitkä 19 mm:n ID-letkua
Svenska		
Slangar: Anslut alltid slangar med 25 mm inv. dia. till pumputloppet. Fler slangar kan kopplas in upp till maximalt tillåtna slanglängden.	<ul style="list-style-type: none"> Använd kortast möjliga slang som krävs för målningen, minst (25 mm x 5 m), se Varning, sidan 5. Onödigt långa slangar försämrar systemets prestanda. 	<ul style="list-style-type: none"> Maximala slanglängder: T-Max 506: 15 m med 25 mm inv. dia. eller 10 m med 25 mm inv. dia + 3 m med 19 mm inv. dia T-Max 657: 30 m med 25 mm inv. dia. eller 25 m med 25 mm inv. dia + 3 m med 19 mm inv. dia Obs.: Använd bara en 3 m med 19 mm inv. dia
Norsk		
Bruk av slanger: Det skal alltid brukes en slange med ID 25 mm på pumpeuttaket. Man kan da skjøte på flere slanger opp til den maksimale lengden for maleslanger:	<ul style="list-style-type: none"> Bruk den korteste maleslangelengden som er nødvendig for sprøytearbeidet (25 mm x 5 m) minimum; se Advarsel, side 6. Bruk av unødvendig lange slanger vil svekke sprøytens kapasitet. 	<ul style="list-style-type: none"> Maksimal lengder for maleslanger: T-Max 506: 15 m med ID 25 mm eller 10 m med ID 25 mm + 3 m med ID 19 mm T-Max 657: 30 m med ID 25 mm eller 25 m med ID 25 mm + 3 m med ID 19 mm Obs: Bruk kun en 3 m slange med ID 19 mm
Русский		
Применение шлангов: Всегда подсоединяйте шланг с внутренним диаметром 25 мм к выпускному патрубку насоса. Другие шланги затем могут добавляться до максимальной длины шланга для жидкости:	<ul style="list-style-type: none"> Используйте шланг для жидкости с наименьшей длиной, требуемой для задачи распыления (минимум 25 мм x 5 м); смотрите Предупреждение, стр. 7. Шланг с излишней длиной приводит к ухудшению рабочих характеристик распылителя. 	<ul style="list-style-type: none"> Максимальная длина шлангов для жидкости: T-Max 506: длиной 15 метров с внутренним диаметром 25 мм или длиной 10 метров с внутренним диаметром 25 мм + 3 метра с внутренним диаметром 19 мм T-Max 657: длиной 30 метров с внутренним диаметром 25 мм или длиной 25 метров с внутренним диаметром 25 мм + 3 метра с внутренним диаметром 19 мм Note: Используйте только один шланг с длиной 3 метра и с внутренним диаметром 19 мм

Generelle reparasjonsoplysninger / Yleisiä korjausohjeita / Allmänna reparationsanvisningar Generell reparasjonsinformasjon / Общая информация о ремонте



Dansk

Systemet har en varmeoverbelastningsbeskyttelse, som lukker for systemet, hvis dette overheder.
For at begrænse risikoen for legemlig personskade grundet systemet, der måtte genstarte uventet, skal du altid dreje ON/OFF-kontakten over på OFF.

Hurtigbindende materialer kan hærde og tilstoppe passagen og bidrage til at sprøjten bliver overtryksat. Et overtrykreguleret system kan få dele til at bryde eller forårsage legemlig personskade.
For at mindske risikoen for legemlig personskade grundet overtrykregulering af systemet, skal du ikke anvende hurtigbindende materialer.

Suomi

Järjestelmässä on ylikuumentumisen suojaus, joka sammuttaa järjestelmän, jos se ylikuumenee.
Käännä virtakytkin aina OFF-asentoon vähentääksesi järjestelmän odottamattomasta käynnistymisestä aiheutuvan ruumiinvamman vaaraa.

Nopeasti kuivuvat materiaalit voivat kovettua, tukkia kulkuväylät ja aiheuttaa ruiskun ylipaineistuksen. Ylipaineistetussa järjestelmässä osat voivat haljeta ja aiheuttaa ruumiinvamman. Vähentääksesi järjestelmän ylipaineistuksesta aiheutuvan ruumiinvamman vaaraa älä käytä nopeasti kuivuvia materiaaleja.

Svenska

Systemet har en temperaturvakt som stänger av om det överhettas. Stäng alltid av strömbrytaren (OFF) så minskas risken för personskador om systemet oväntat startar om.

Snabbhårdande material kan härda och sätta igen kanaler så att systemtrycket blir för högt. Övertryck i systemet kan göra att komponenter spricker och orsakar personskador. Använd inte snabbhårdande material så minskas risken för personskador på grund av övertryck i systemet.

Norsk

Systemet har et termisk overlastvern som stanser systemet hvis det blir for varmt.
Slå alltid PÅ/AV-bryteren AV for å unngå at noen blir skadet hvis systemet plutselig skulle starte opp igjen.

Hurtigtørkende maling kan herdes, tette igjen passasjer og føre til overtrykk i sprøyten. Overtrykk i systemet kan sprengte komponenter og føre til at noen blir skadet.
Unngå å bruke hurtigtørkende maling for å redusere risikoen for at noen skades som resultat av at det blir overtrykk i systemet.

Русский

Система оборудована тепловой защитой от перегрузки, которая выключает систему в случае ее перегрева.
Для снижения риска получения травмы из-за неожиданного повторного запуска системы, всегда поворачивайте ручку выключателя ON/OFF (Вкл/Выкл) в положение OFF (Выкл).

Быстроотверждающиеся материалы могут затвердеть, закупоривая проходы и стать причиной создания избыточного давления в распылителе. Наличие в системе избыточного давления может стать причиной разрушения компонентов и привести к серьезной травме.
Чтобы снизить риск получения травмы из-за наличия в системе избыточного давления, не используйте быстроотверждающиеся материалы.



Fejlfinding

Motoren vil ikke køre

PROBLEM	ÅRSAG	AFHJÆLPNING
Grundlæggende problemer med væsketryk	1. Indstilling af trykreguleringsknappen. Motoren vil ikke køre, hvis denne knap står i den laveste indstilling (drejet helt mod uret).	1. Øg trykindstillingen langsomt for at se, om motoren starter.
	2. Sprøjtedyse eller væskefilteret kan være tilstoppet.	2. Reducér trykket og fjern evt. tilstopninger eller rens filteret. Yderligere oplysninger findes i de separate pistol- og sprøjtedysehåndbøger.
Grundlæggende mekaniske problemer	1. Frossen eller hærdet maling.	1. Optø sprøjten, hvis vand eller vandbaserede væsker er frosset fast i sprøjten. Anbring sprøjten på et varmt sted, hvor den kan tø op. Forsøg ikke at starte sprøjten, før den er tøet helt op. Hvis maling er hærdet (tørret ind) i sprøjten, skal pumpens pakninger udskiftes. Se side 58, Pumpe .
	2. Stempelpumpen, der forbinder plejlstangstiften. Pumpens plejlstangsstift skal være skubbet helt ind i plejlstangen, og holdefjederen skal sidde sikkert fast i rillen på pumpens stift.	2. Stiften skubbes på plads og sikres med en fjederholder.
	3. Motor. Fjern gearkassesamlingen. Forsøg at dreje ventilatoren med håndkraft.	3. Udskift motoren, hvis ventilatoren ikke kan drejes.
Grundlæggende elektriske problemer	1. Motorprintkort. Printkortet svigter og viser fejlkode.	1. Se Afprøvning af printkort
	2. Strømforsyning. Måleren skal vise: 210-255 Vac for 220-240 Vac-modeller. 85-130 Vac for 100-120 Vac-modeller.	2. Genindkobl bygningens relæ. Udskift sikringen i bygningens eltavle. Prøv en anden stikkontakt.
	3. Forlængerledning. Kontrollér, om der er gennemgang i forlængerledningen med et voltmeter.	3. Udskift forlængerledningen.
	4. Sprøjtens elkabel. Kontrollér det for beskadigelse som f.eks. ødelagt isolering eller knækkede ledninger.	4. Udskift elkablet.
	5. Kontrollér, at ledningerne fra motoren er sikkert fastgjort og rigtigt sat sammen.	5. Udskift eventuelle løse klemmer. Krymp dem fast på ledningerne. Sørg for, at klemmerne er sluttet korrekt til. Rens printkortets klemmer. Sørg for at ledningerne sættes sikkert fast igen.
	ON/OFF-kontakt. Slut voltmeteret til mellem L1- og L2-klemmen på ON/OFF-kontakten. Sæt elkablet til sprøjten i stikkontakten igen, og tænd for den. Måleren skal vise: 210-255 Vac til 220-240V-modeller 85-130 Vac til 100-120V-modeller	Udskift ON/OFF-kontakt.
	Kontrollér alle klemmer for beskadigelse, og undersøg, om de sidder løst.	Udskift beskadigede klemmer og saml den korrekt igen.

Motoren er varm og kører uregelmæssigt

PROBLEM	ÅRSAG	AFHJÆLPNING
Motoren er varm og kører uregelmæssigt	1. Undersøg, om sprøjten har kørt med for højt tryk med små dyser, hvilket bevirker, at motoren kører med lave omdrejninger i minuttet og dermed opbygger for meget varme	1. Reducer trykindstillingen, eller brug en større dysestørrelse.
	2. Sørg for, at rumtemperaturen i det lokale, hvor sprøjten befinder sig, ikke overstiger mere end 32°C, og at sprøjten ikke er placeret i direkte sollys	2. Flyt om muligt sprøjten til et køligere sted.

Fejlfinding

Lav eller varierende effekt

PROBLEM	ÅRSAG	AFHJÆLPNING
Lav ydelse	1. Slidt sprøjtedyse.	1. Følg den anviste Procedure for trykaflastning. Udskift dernæst spidsen. Se den særskilte håndbog for pistol eller sprøjtedyse.
	2. Sørg for, at pumpeslagene ikke fortsætter, når applikatoren er slukket.	2. Aktiver pumpen. Kontroller stemplet og indsugningsventilerne for slid eller spærringer.
	3. Kontrollér, om filteret er tilstoppet, hvis der er monteret et ekstra filter.	3. Reducér trykket. Efterse og rens filteret.
	4. Materialeslangens længde. Længere slangelængde nedsætter sprøjtens ydelse.	4. Udskift med en slangelængde, der er mindre end den maksimalt specificerede længde.
	5. Pumpefødetragtens adaptertilslutninger.	5. Stram alle løse tilslutninger. Udskift pumpefødetragtens adapter, hvis denne er revnet eller punkteret.
	6. Strømforsyning med et voltmeter. Måleren skal vise: 210–255 Vac for 220-240 Vac-modeller. 85–130 Vac for 100-120 Vac-modeller. Lav spænding nedsætter sprøjtens ydelse.	6. Genindkobl bygningens relæ. Udskift sikringen i bygningens eltavle. Reparer stikkontakten eller prøv en anden stikkontakt.
	7. Kontrollér størrelsen og længden af forlængerkablet. Dette skal være en ledning med en dimension på mindst 1,0 mm ² og en maksimal længde på 90 m. Længere kabellængde nedsætter sprøjtens ydelse.	7. Udskift med et korrekt, jordforbundet forlængerkabel.
	8. Kontrollér ledningerne fra motoren til trykregulerings printkort for beskadigelse eller løse ledninger eller forbindelser. Undersøg ledningernes isolering og klemmer for tegn på overophedning.	8. Sørg for, at hanklemmens blade er lige og sikkert tilsluttet hunklemmen. Udskift eventuelt løse klemmer eller beskadigede ledninger. Sørg for, at ledningerne sættes sikkert fast igen.
	9. Kontrollér for lavt højhastighedstryk.	9. Drej trykreguleringsknappen så langt som muligt med uret. Sørg for, at trykreguleringsknappen er monteret korrekt, således at den kan drejes så langt i urets retning som muligt. Prøv en ny transducer.



Fejlfinding

Lav eller varierende effekt

PROBLEM	ÅRSAG	AFHJÆLPNING
Motoren kører, og der er pumpeslag.	1. Kontrollér materialetilførslen.	1. Efterfyld fødetragten og spæd pumpen igen.
	2. Løsn fittings.	2. Tilspænd; brug om nødvendigt tætningsmiddel eller paktape på gevindet
	3. Kontrollér, om indsugningsventilkuglen og stempelkuglen er lejret korrekt.	3. Afmonter indsugningsventilerne og stempelventilerne og rens dem. Kontrollér kugler og sæder for hakker eller spærringer; udskift disse efter behov, se side 18. Rens fødetragten før brug for at fjerne partikler, der kunne tilstoppe pumpen.
	4. Kontrollér, om der er forekommer udsivning omkring pakningsomløberen, hvilket kan være tegn på slidte eller ødelagte pakninger.	4. Udskift pakninger, se side 18. Check også stempelventilsædet for hærdet maling eller hakker og udskift det om nødvendigt.
	5. Kontrollér pumpestangen for beskadigelse.	5. Reparer pumpen.
Motoren kører, men der er ingen pumpe-slag	1. Kontrollér, om stempelumpens stift (75) er beskadiget eller mangler.	1. Sæt en ny stift i, hvis denne mangler. Sørg for at holdefjederen (76) sidder helt inde i rillen hele vejen rundt om stempelstangen.
	2. Kontrollér stempelstangssamlingen (45) for beskadigelse.	2. Udskift stemplestangen.
	3. Kontrollér gear eller drevhus.	3. Kontrollér drevhuset og gear for beskadigelse, og udskift om nødvendigt.

Elektrisk kortslutning

PROBLEM	ÅRSAG	AFHJÆLPNING
Bygningens relæ slår fra, så snart sprøjten tændes. FORSIGTIG Enhver kortslutning i nogen del af motorens effekt kredsløb vil bevirke, at styrekredsløbet forhindrer start af sprøjten. Sørg for at diagnosticere alle kortslutninger korrekt, og reparer disse, før styreprintkortet undersøges og udskiftes.	1. Check alle elektriske kabler for ødelagt isolering og alle klemmer for løs pasning eller beskadigelse. Check også kablerne mellem trykkontrollen og motoren.	1. Reparer eller udskift evt. ødelagte ledninger eller klemmer. Sæt alle ledninger forsvarligt på igen.
	2. Check motorens tændspole for kortslutninger. Efterse vindingerne for brandmærker	2. Udskift motoren.
	3. Kontrollér motorprintkortet ved at udføre afprøvning af motorprintkortet. Hvis afprøvningen viser fejl, udskiftes printkortet med et nyt.	3. Udskift trykstyringsprintkortet med et nyt.
Bygningens relæ slår fra, så snart sprøjten sættes i stikkontakten uden at være tændt.	1. Se "Grundlæggende elektriske problemer" på side 30.	1. Gennemfør de nødvendige procedurer.
	2. Undersøg, om der er beskadigede eller klemte ledninger i trykstyringen.	2. Udskift beskadigede dele.
Sprøjten standser, når den har kørt i 5 til 10 minutter.	1. Grundlæggende elektriske problemer.	1. Gennemfør de nødvendige procedurer.
	2. Strømforsyning med et voltmeter. Måleren skal vise: 210-255 Vac for 220-240 Vac-modeller. 85-130 Vac for 100-120 Vac-modeller.	2. Hvis spændingen er for høj, må sprøjten ikke anvendes, før dette er afhjulpet.

Vianetsintä

Moottori ei toimi

ONGELMA	SYY	RATKAISU
Yleiset nestepaineongelmat	1. Paineensäätönupin asetus. Moottori ei käy, jos nuppi on käännetty pienelle (kokonaan vastapäivään).	1. Lisää paineasetusta hitaasti nähdäksesi, käynnistyykö moottori
	2. Ruiskutussuutin tai nestesuodatin saattaa olla tukossa.	2. Poista paine ja selvitä tukos tai puhdista suodatin; katso ohjeita erillisestä pistoolin tai ruiskutus-suuttimen käyttöoppaasta.
Yleiset mekaaniset viat	1. Jäätynyt tai kovettunut maali.	1. Sulata maaliruisku, jos vettä tai vesipohjaista maalia on jäänyt sen sisään. Laita maaliruisku sulamaan lämpimään. Älä käynnistä maaliruiskua ennen kuin se on sulanut täysin. Jos maalia on kovettunut (kuivunut) maaliruiskuun, vaihda pumpun tiivisteet. Ks. sivu 58, (Pumppu) .
	2. Mäntäpumpun kiertokangen tappi. Tapin on oltava täysin kiertokangen sisällä ja pidätinjous on oltava tukevasti pumpun tapin urassa.	2. Paina tappi paikalleen ja varmista se pidätinjousella.
	3. Moottori. Irrota vaihdekotelon kokoonpano. Yritä pyörittää moottorin tuuletinta käsin.	3. Vaihda moottori, jos puhallin ei pyöri.
Yleiset sähköongelmat	1. Moottorin ohjainkortti. Kortti lopettaa toimintansa ja antaa virhekoodin.	1. Katso Ohjainkortin vianmääritys.
	2. Sähkön syöttö. Mittarin tulee näyttää: 210–255 V 220–240 V:n malleissa ja 85–130 V 100–120 V:n malleissa.	2. Nollaa rakennuksen automaattivaroke tai vaihda sulake. Kokeile toista pistorasiaa.
	3. Jatkojohto. Tarkista jatkojohdon sähköinen jatkuvuus jännitemittarilla.	3. Vaihda jatkojohto.
	4. Maaliruiskun virtajohto. Tarkista vaurioiden varalta, esim. rikkoutuneet eristeet tai johtimet.	4. Vaihda virtajohto.
	5. Tarkista, että moottorin johdot on kiinnitetty ja liitetty kunnolla.	5. Vaihda löysät liittimet; purista ne johtimiin. Varmista, että liittimet on liitetty toisiinsa tukevasti. Puhdista piirikortin liittimet. Kytke johtimet kunnolla kiinni.
	Virtakytkin. Kytke jännitemittari virtakytkimen L1- ja L2-liittimien väliin. Kytke maaliruisku pistorasiaan ja kytke virta päälle. Mittarin lukeman on oltava seuraavanlainen: 210–255 Vac 220–240 V:n malleissa. 85–130 Vac 100–120 V:n malleissa.	Vaihda virtakytkin.
	Tarkista kaikki liittimet vaurioiden ja löysyyden varalta.	Vaihda vaurioituneet liittimet ja liitä ne kunnolla.



Moottori on kuuma ja käy ajoittain

ONGELMA	SYY	RATKAISU
Moottori on kuuma ja käy ajoittain.	1. Tutki onko maaliruiskua käytetty suurella paineella ja pienillä suuttimilla, mistä on seurauksena moottorin kierrosnopeuden aleneminen ja liiallinen lämpeneminen	1. Vähennä paineasetusta tai vaihda suutin suurempaan.
	2. Varmista, ettei laitteen sijaintipaikan ympäristölämpötila ole enempää kuin 32°C ja ettei laite ole suorassa auringonpaisteessa.	2. Siirrä ruisku varjoon ja viileään, mikäli mahdollista.

Vianetsintä

Heikko tai vaihteleva tuotto

ONGELMA	SYY	RATKAISU
Heikko tuotto	1. Kulunut ruiskutussuutin.	1. Noudata paineenpoistotoimia ja vaihda suutin. Ks. ohjeita erillisestä pistoolin tai suuttimen käyttöoppaasta.
	2. Varmista, että pumppu ei jatka toimintaansa levittimen virran katkaisun jälkeen.	2. Huolla pumppu. Tarkista, ettei männässä tai imuventtiilissä ole kulumia tai tukoksia.
	3. Suodatin tukkeutunut (jos lisävarusteena oleva suodatin on asennettu).	3. Poista paine. Tarkasta ja puhdista suodatin.
	4. Syöttöletkun pituus. Pitkät letkut heikentävät maaliruiskun suorituskykyä.	4. Vaihda letku suurinta sallittua pituutta lyhyempään.
	5. Pumpun suppilon sovittimen liitännät.	5. Kiristä löysät liitännät. Vaihda pumpun suppilon sovitin, jos se on murtunut tai puhjennut.
	6. Tarkista sähkönsyöttö jännitemittarilla. Mittarin tulee näyttää: 210–255 V 220–240 V:n malleissa ja 85–130 V 100–120 V:n malleissa. Pieni jännite heikentää maaliruiskun suorituskykyä.	6. Nollaa rakennuksen automaattivaroke tai vaihda sulake. Korjaa pistorasia tai käytä toista pistorasiaa.
	7. Jatkojohdon koko ja pituus; sen täytyy olla vähintään 1,0 mm ² :n johtoa ja enintään 90 m pitkä. Pitemmät johdot heikentävät maaliruiskun suorituskykyä.	7. Vaihda oikeaan, maadoitettuun jatkojohtoon.
	8. Tarkista moottorista paineensäätimen piirikorttiin menevät johdot vaurioiden tai löysien johtimien tai liittimien varalta. Tarkista, onko eristeissä ja liittimissä merkkejä ylikuumentumisesta.	8. Varmista, että urosliitinten liuskat ovat keskellä ja kunnolla kiinni naarasliittimissä. Vaihda löysät liittimet tai vaurioituneet johdot. Yhdistä liittimet uudelleen tiukasti.
	9. Pieni nollavirtauksen paine.	9. Käännä paineensäätönuppi kokonaan myötäpäivään. Varmista, että paineensäätönuppi on asennettu kunnolla, jotta se menee kokonaan ääriasentoonsa myötäpäivään. Kokeile uutta muunninta.

Vianetsintä

Heikko tai vaihteleva tuotto

ONGELMA	SYY	RATKAISU
Moottori käy ja pumppu toimii	1. Aineen syöttö.	1. Täytä suppilo uudelleen ja esitäytä pumppu.
	2. Löysät liitokset.	2. Kiristä; käytä kierretiiivistsainetta tai tiivistysnauhaa kierteissä tarvittaessa.
	3. Tarkista, ovatko imuventtiilin kuula ja männän kuula kunnolla paikoillaan.	3. Irrota ja puhdista imuventtiili ja männän venttiili. Tarkista, onko kuulassa ja kuulapesässä koloja tai tukoksia; vaihda tarvittaessa, sivu 18. Puhdista suppilo ennen käyttöä poistaaksesi hiukkaset, jotka voivat tukkia pumpun.
	4. Kaulatiivisteiden mutterin lähellä on vuotoa, mikä voi olla merkinä kuluneista tai vaurioituneista tiivisteistä.	4. Vaihda tiiviste, sivu 18. Tarkasta myös, onko männän venttiilin istukassa kovettunutta maalia tai koloja ja vaihda tarvittaessa.
	5. Pumpun kiertokangen vaurio.	5. Korjaa pumppu.
Moottori käy, mutta pumppu ei toimi	1. Mäntäpumpun tappi (75) (vaurioitunut tai puuttuu).	1. Asenna pumpun tappi, jos se puuttuu. Varmista, että pidätinjousi (76) on täysin urassaan joka puolella kiertokankea.
	2. Tarkista kiertokangen kokoonpano (45) vaurioiden varalta.	2. Vaihda kiertokangen kokoonpano.
	3. Hammaspyörät tai vaihdekotelo.	3. Tarkista vaihdekotelon kokoonpano ja hammaspyörät vaurioiden varalta ja vaihda tarvittaessa.



Oikosulku

ONGELMA	SYY	RATKAISU
Rakennuksen automaattivaroke avautuu heti kun maaliruiskun virtakytkin kytketään päälle	1. Tarkista kaikkien sähköjohtimien eristyksen mahdolliset vauriot ja kaikkien liitinten löysä kiinnitys tai vauriot. Tarkista myös kaikki paineensäätimen ja moottorin väliset johtimet.	1. Korjaa tai vaihda vaurioituneet johtimet tai liittimet. Kytke kaikki johtimet kunnolla.
VAROITUS Oikosulku missä tahansa moottorin virtapiirin osassa saa säätimen estämään maaliruiskun toiminnan. Etsi vika ja korjaa kaikki oikosulut ennen ohjainkortin tarkistusta ja vaihtoa.	2. Tarkista, onko moottorin ankkurissa oikosulkuja. Tarkista, onko käämityksessä palamisjälkiä.	2. Vaihda moottori.
	3. Tarkista moottorin ohjainkortti suorittamalla kortin vianmääritys. Jos vianmääritys antaa aiheutta, vaihda kortti uuteen.	3. Vaihda uuteen paineensäätimen korttiin.
Rakennuksen automaattivaroke laukeaa heti kun maaliruisku kytketään pistorasiaan ja ruiskua EI ole kytketty päälle.	1. Yleiset sähköongelmat sivulla 30.	1. Suorita tarvittavat toimenpiteet.
	2. Tarkista, ovatko paineensäätimen johdot puristuksissa.	2. Vaihda vaurioituneet osat.
Ruiskutus loppuu, kun maaliruisku on toiminut 5–10 minuuttia.	1. Yleiset sähköongelmat.	1. Suorita tarvittavat toimenpiteet.
	2. Tarkista sähkönsyöttö jännitemittarilla. Mittarin tulee näyttää: 210–255 V 220–240 V:n malleissa ja 85–130 V 100–120 V:n malleissa.	2. Jos jännite on liian korkea, älä käytä maaliruiskua ennen tilanteen korjaamista.

Felsökning

Motorn går inte

PROBLEM	ORSAK	ÅTGÄRD
Grundläggande vätsketryckproblem	1. Tryckinställningsrattens inställning. Motorn går inte om den står i läge minimum, (helt moturs).	1. Öka tryckinställningen sakta och se om motorn startar
	2. Munstycke eller färgfilter kan ha satts igen.	2. Avlasta trycket och rensa eller rengör filtret, se den särskilda pistol- eller munstycks-handboken.
Grundläggande mekaniska problem	1. Frusen eller härdad färg.	1. Tina sprutan om vatten eller vattenburen färg frusit i sprutan. Sätt sprutan varmt så att den tinar. Starta den inte förrän den tinat helt. Byt pumptätningarna om färg hårdnat, (torkat) i sprutan. Se sidan 58, Pump .
	2. Stiftet på kolpumpens vevstake. Stiftet på kolpumpens vevstake måste vara helt inskjutet i vevstaken och låsfjädern måste sitta ordentligt i spåret på vevstaken.	2. Tryck in stiftet och lås med låsfjädern.
	3. Motorn. Demontera växelhuset. Försök vrida runt motorfläkten för hand.	3. Byt ut motorn om fläkten inte går att vrida runt.
Grundläggande elektriska problem	1. Motorstyrkort. Kortet stänger av och visar en felkod.	1. Se Felsökning av styrkort
	2. Nätspänning. Mätaren måste visa: 210–255 V för 220–240 V-modeller, 85–130 V för 100–120 V-modeller.	2. Återställ eller byt säkringen i elcentralen i byggnaden. Pröva ett annat uttag.
	3. Förlängningssladden. Mät med voltmeter och se om den är hel.	3. Byt ut förlängningssladden.
	4. Nätsladden på sprutan. Se efter om den är skadad, t ex isoleringen trasig eller ledningsbrott.	4. Byt nätsladden.
	5. Kontrollera att motorledningarna sitter ordentligt och på rätt plats.	5. Byt ut lossnade kontakter, kläm fast på ledningarna. Se till att kontakterna är ordentligt anslutna. Gör ren kontakterna på kretskortet. Sätt tillbaka ledningarna ordentligt.
	ON/OFF-brytaren. Anslut voltmeter mellan L1 och L2 på ON/OFF-brytaren. Sätt i kontakten och slå till ON. Voltmetern måste visa: 210-255 V för 220-240 V-modeller. 85-130 V för 100-120 V-modeller.	Byt ut strömbrytaren.
	Att kontakterna är oskadade och sitter fast ordentligt.	Byt ut skadade kontakter och anslut ordentligt.

Motorn är varm och går intermittent

PROBLEM	ORSAK	ÅTGÄRD
Motorn är varm och går intermittent.	1. Kontrollera om sprutan körts med högt tryck och små munstycken vilket ger lågt varvtal på motorn och stor värmeutveckling	1. Minska tryckinställningen eller öka munstycksstorleken.
	2. Se till att omgivningstemperaturen där sprutan står inte är högre än 32°C och att sprutan inte står i direkt solljus.	2. Flytta om möjligt sprutan till en skuggig och svalare plats.

Felsökning

Litet eller varierande utflöde

PROBLEM	ORSAK	ÅTGÄRD
Litet utflöde	1. Slitet sprutmunstycke.	1. Följ Anvisningar för tryckavlastning och byt sedan munstycke. Se separat handbok för pistol eller munstycke.
	2. Kontrollera att pumpen inte fortsätter slå efter att påföraren stängts av.	2. Utför service på pumpen. Kontrollera om kolv och intagsventiler är slitna eller igensatta.
	3. Filtret igensatt (om tillbehöret filter är monterat).	3. Avlasta trycket, Kontrollera och rengör filtret.
	4. Materialslanglängden. Långa slangar sänker systemets prestanda.	4. Byt till slangar som är kortare än maximalt tillåten längd.
	5. Adapterkopplingarna på pumpbehållaren.	5. Dra åt lossnade anslutningar. Byt pumpbehållaradapter om den är sprucken eller trasig.
	6. Nätmatningen med voltmeter. Den måste visa: 210–255 V för 220–240 V-modeller. 85–130 V för 100–120 V-modeller. Låg spänning sänker sprutans prestanda.	6. Återställ lastbrytare, byt säkring. Reparera eluttaget eller prova ett annat.
	7. Förlängningssladdens ledningsarea och längd, den måste vara minst 1,0 mm ² och inte längre än 90 m. Längre sladd sänker sprutans prestanda.	7. Byt till en godkänd, jordad förlängningssladd.
	8. Ledningarna och kontakterna mellan motor och tryckregulatorkortet är skadade eller har lossnat. Se efter om isoleringen eller kontakterna visar tecken på överhettning.	8. Se till att hanstiften är centrerade och sitter stadigt i honhylsorna. Byt ut lösa stift och skadade ledningar. Anslut kontakterna igen.
	9. Lågt stopptryck.	9. Vrid tryckstyrvredet helt medurs. Se till att tryckstyrvredet är rätt monterat så att det går att vrida helt medurs. Prova en ny givare.



Felsökning

Litet eller varierande utflöde

PROBLEM	ORSAK	ÅTGÄRD
Motorn går och pumpen slår	1. Materialtillförsel.	1. Fyll på behållaren och fyll pumpen på nytt
	2. Lossnade kopplingar.	2. Dra åt, använd gängtätning eller tejp på gängorna om så behövs
	3. Kontrollera om intagskulan och kolvkulan tätar ordentligt.	3. Demontera intagsventilen och rengör den. Kontrollera om kula eller säte har skador vilket kräver utbyte. Se sidan 18. Rengör behållaren före sprutning för att få bort partiklar som kan sätta igen pumpen.
	4. Kontrollera om det läcker runt halstätmuttern, vilket kan tyda på slitna eller skadade tätningar.	4. Byt ut tätningarna. Se sidan 18. Kontrollera också om det finns torkad färg eller skador på kolventilsätet. Byt ut om så behövs.
	5. Skador på pumpstången.	5. Reparera pumpen.
Motorn går men pumpen slår inte	1. Kolvpumpstiftet (75) är skadat eller saknas.	1. Sätt i nytt stift om det saknas. Se till att låsfjädern (76) sitter ordentligt i spåret runt om hela vevstaken.
	2. Kontrollera om kopplingsstången (45) är skadad.	2. Byt ut kopplingsstången.
	3. Kuggjul och växelhus.	3. Se efter om växelhuset eller dreven är skadade och byt ut vid behov.

Elektrisk kortslutning

PROBLEM	ORSAK	ÅTGÄRD
Säkringen i elcentralen löser ut så fort sprutan slås på. FÖRSIKTIGHET Kortslutning i någon del i motorns kraftkrets gör att sprutan inte fungerar. Leta upp och rätta till kortslutningar innan styrkortet kontrolleras och byts ut.	1. Kontrollera om kablagen har skadad isolering och att alla anslutningar passar och är åtdragna. Kontrollera också ledningarna mellan tryckreglering och motor.	1. Reparera eller byt ut skadat kablage eller anslutningar. Anslut alla ledningar ordentligt.
	2. Kontrollera om motorlindningarna är kortslutna. Se efter om lindningarna är brända.	2. Byt ut motorn.
	3. Kontrollera motorstyrkortet genom att utföra motorstyrkortproven. Byt ut till ett nytt om proven visar att kortet inte är bra.	3. Byt till ett nytt tryckregulatorkort.
Säkringen i elcentralen löser ut så fort nätkontakten sätts i och sprutan INTE är påslagen.	1. Grundläggande elektriska problem på sidan 30.	1. Vidta nödvändiga åtgärder.
	2. Beträffande skadade eller klämda ledare i tryckregulatorn.	2. Byt ut skadade delar.
Sprutan slutar fungera efter 5–10 minuters sprutning.	1. Grundläggande elektriska problem.	1. Vidta nödvändiga åtgärder.
	2. Nätspänningen med en voltmeter. Mätaren måste visa: 210–255 V för 220–240 V-modeller. 85–130 V för 100–120 V-modeller.	2. Kör inte sprutan förrän felet rättats till.

Feilsøking

Motoren fungerer ikke

PROBLEM	ÅRSAK	LØSNING
Problemer med væsketrykk	1. Innstillingen av trykkreguleringsknotten. Motoren vil ikke gå hvis denne står på minimumsinnstillingen (helt mot urviseren).	1. Øk trykkinnstillingen langsomt for å se om motoren starter
	2. Dysen eller væskefilteret kan være tett.	2. Avlast trykket og rengjør dysen eller filteret; se instruksjonsboken som tilhører pistolen eller dysen.
Vanlige mekaniske problemer	1. Frosset eller herdet maling.	1. Tin opp sprøyten hvis vann eller vannbasert maling har frosset i den, ved å sette den på et varmt sted. Forsøk ikke å starte sprøyten før den er helt tint opp. Hvis maling har størknet (tørket) i sprøyten, skift pakninger i pumpen. Se side 58, Pumpe .
	2. Stempelpumpens veivstangbolt må være trykket helt inn i veivstangen og holde fjæren må sitte helt inne i sporet rundt pinnen.	2. Trykk boltene på plass og fest dem med holde fjæren.
	3. Motoren. Ta av drivmekanismehuset. Forsøk å dreie motorviften rundt for hånd.	3. Skift ut motoren hvis viften ikke vil rotere.
Vanlige elektriske problemer	1. Motorstyre kortet. Kortet stenger seg av og viser feilkode.	1. Se Diagnosetest av styrekortet
	2. Strømforsyningen. Måleren skal vise: 210-255 Vac for 220-240 Vac modellene; 85-130 Vac for 100-120 Vac modellene.	2. Koble inn lokalets automatsikring igjen. Skift ut sikringen i lokalet. Prøv en annen stikkontakt.
	3. Skjøteledningen. Sjekk skjoteledningens kontinuitet med et voltmeter.	3. Skift skjoteledning.
	4. Sprøytens strømkabel. Se etter skader, slik som brudd i isolasjon eller tråder.	4. Skift ut strømkabelen.
	5. Sjekk at motorledningene sitter godt fast og er riktig sammenkoblet.	5. Skift ut løse terminaler. Disse kreppes fast på ledningene. Pass på at terminalene sitter godt fast. Rengjør terminalene på styrekortet. Sett ledningene godt fast.
	PÅ/AV-bryteren. Koble voltmeteret mellom terminalene L1 og L2 på PÅ/AV-bryteren. Koble til strømmen og slå PÅ sprøyten. Måleren skal vise: 210-255 Vac for 220-240V modellene 85-130 Vac for 100-120V modellene.	Skift ut PÅ/AV-bryteren.
	Sjekk alle terminaler for å se om de er skadde eller løse.	Skift ut skadde terminaler og pass på at de nye sitter stramt.

Motoren er varm og går uregelmessig

PROBLEM	ÅRSAK	LØSNING
Motoren er varm og går uregelmessig.	1. Undersøk om sprøyten ble brukt med høyt trykk og små dyser, da dette forårsaker lavt motorturtall og stor varmeutvikling	1. Bruk en lavere trykkinnstilling eller større dyser.
	2. Pass på at omgivelsestemperaturen der sprøyteutstyret står ikke er over 32°C og at det ikke er utsatt for direkte solskinn.	2. Flytt sprøyten i skyggen der det er kjøligere, hvis det er mulig.

Feilsøking

Lav eller uregelmessig kapasitet

PROBLEM	ÅRSAK	LØSNING
Lav kapasitet	1. Slitasje på dysen.	1. Følg Trykkavlastningsprosedyren – Advarsel, og skift så ut dysen. Se instruksjonsboken som tilhører pistolen eller dysen.
	2. Sjekk at pumpen ikke fortsetter å slå etter at applikatoren er slått av.	2. Utfør service på pumpen. Sjekk om det slitasje eller på blokkeringer på stempel og inntaksventiler.
	3. Tett filter (hvis ekstrafilteret er montert).	3. Avlast trykket. Sjekk og rengjør filteret.
	4. Maleslangens lengde. Bruk av lengre slanger vil svekke sprøytens kapasitet.	4. Bytt med en slange som er kortere enn den angitte maksimale lengden.
	5. Adaptere for pumpebeholderen.	5. Trekk til alle løse koblinger. Skift ut pumpebeholderens adapter hvis den er sprukket eller punktert.
	6. Strømtilførselen med et voltmeter. Måleren skal vise: 210–255 Vac for 220–240 Vac modellene. 85–130 Vac for 100–120 Vac modellene. Lave spenninger vil svekke sprøytens kapasitet.	6. Tilbakestill automatsikringen i lokalet. Skift ut sikringen i lokalet. Reparer stikkkontakten eller prøv en annen stikkontakt.
	7. Skjøteledningens dimensjon og lengde; må være minst 1,0 mm ² (12 awg) og ikke lengre 90 m (295 ft). Bruk av lengre ledninger vil svekke sprøytens kapasitet.	7. Skift ut med en feilfri, jordet skjøteledning med riktig dimensjon og lengde.
	8. Sjekk ledningene fra motoren til trykkregulerings kretskort for å se om noen av ledningene eller kontaktene er skadde eller løse. Undersøk ledningsisolasjonen og terminalene for å se etter tegn på overoppheting.	8. Sjekk at hannkoblingskontaktens blader er sentrerte i og godt tilkoblet hunnkoblingskontaktene. Skift ut eventuelle løse terminaler eller skadde ledninger. Terminalene skal sitte godt fast.
	9. Lavt pumpetrykk.	9. Drei trykkreguleringsknotten så langt det går an i urviserens retning. Sjekk at trykkreguleringsknotten er riktig montert slik at den går helt i ytterstilling i urviserens retning. Forsøk med en ny transduser.

Feilsøking

Lav eller uregelmessig kapasitet

PROBLEM	ÅRSAK	LØSNING
Motoren går og pumpen slår	1. Malingstilførselen.	1. Fyll beholderen og fyll opp pumpen igjen.
	2. Løse koblinger.	2. Trekk til. Bruk tetningsmasse eller tetningstape på gjengene om nødvendig
	3. Sjekk at inntaksventilens kule og stempelkulen sitter riktig	3. Ta av og rens inntaksventilen og stempelventilen. Se om det er hakk eller blokkeringer i kuler og seter. Skift ut hvis det er nødvendig. Se side 18. Gjør beholderen ren før bruk for å fjerne partikler som kan tette igjen pumpen.
	4. Lekkasje rundt halspakkemutteren da dette kan bety at pakningene er slitte eller skadde.	4. Skift ut pakningene. Se side 18. Sjekk også stempelventilsetet for herdet maling eller hakk, og skift ut om nødvendig.
	5. Skade på pumpestangen.	5. Reparer pumpen.
Motoren går men pumpen slår ikke	1. Boltene i stempelpumpen (75) (skadet eller mangler).	1. Sett en ny bolt i pumpen hvis den mangler. Sjekk at holdejæren (76) sitter på plass i sporet rundt hele veivstangen.
	2. Skade på veivstang-enheten (45).	2. Skift ut veivstang-enheten.
	3. Tannhjul og drivmekanismehus.	3. Sjekk om drivmekanismehuset og tannhjulene er skadde og skift ut hvis det er nødvendig.



Elektrisk kortslutning

PROBLEM	ÅRSAK	LØSNING
Automatsikringen i lokalet slår fra straks sprøyten slås på	1. Sjekk alle elektriske ledninger for å se etter skader på isolasjon, og alle terminaler for løse koblinger eller skader. Sjekk også ledningene mellom trykkreguleringen og motoren.	1. Reparer eller skift ut skadde ledninger eller terminaler. Koble alle ledninger godt til.
FORSIKTIG Enhver kortslutning i motorkretsen vil forårsake at sikringen forhindrer sprøyten i å fungere. Still korrekt diagnose og reparer alle feil før du sjekker og skifter ut styrekortet.	2. Sjekk motorankeret for å se etter kortslutninger. Sjekk om vindingene har brannskader.	2. Skift ut motoren.
	3. Sjekk motorstyrekortet ved å diagnostere kortet. Skift ut kortet hvis resultatet av testen tilsier det.	3. Skift ut med et nytt trykkreguleringskort.
Lokalets automatsikring slår fra straks sprøyten støpsel settes inn i stikkkontakten og sprøyten IKKE er slått på.	1. Vanlige elektriske problemer på side 30.	1. Utfør det nødvendige arbeidet.
	2. Sjekk om det er skadde eller sammenklemt ledninger i trykkreguleringen.	2. Skift ut alle skadde deler.
Automatsikringen slår fra etter at sprøyten har gått i 5 til 10 minutter.	1. Vanlige elektriske problemer.	1. Utfør det nødvendige arbeidet.
	2. Sjekk stikkkontakten med et voltmeter. Måleren skal vise: 210–255 Vac for 220–240 Vac modellene. 85–130 Vac for 100–120 Vac modellene.	2. Sprøyten må ikke brukes før feilen er utbedret hvis spenningen er for høy.

Устранение неисправностей

Не работает электродвигатель

НЕИСПРАВНОСТЬ	ПРИЧИНА	МЕТОД УСТРАНЕНИЯ
Основные неисправности с обеспечением давления жидкости	1. Установка ручки регулятора давления. Мотор не будет работать, при установке регулятора на минимальное значение (крайнее положение против часовой стрелки).	1. Медленно увеличивайте давление и проверьте запуск мотора
	2. Возможно, забит наконечник распылителя или фильтр жидкости.	2. Сбросьте давление, удалите засорение или очистите фильтр; смотрите отдельное руководство к пистолету-распылителю или наконечнику.
Основные механические неисправности	1. Замерзшая или затвердевшая краска.	1. Если в распылителе замерзла вода или краска на водной основе, дайте ему нагреться и оттаять. Поместите распылитель в теплое место для оттаивания. Не включайте распылитель до полного его оттаивания. Если краска в распылителе затвердела (высохла), то замените уплотнение насоса. См. стр. 58, Насос .
	2. Штифт шатуна поршневого насоса. Штифт должен быть полностью вставлен в соединительный шатун и стопорная пружина должна быть плотно установлена в пазе или штифте насоса.	2. Установите штифт на место и зафиксируйте его стопорной пружиной.
	3. Электродвигатель. Снимите блок корпуса привода. Попробуйте повернуть крыльчатку вентилятора рукой.	3. Если крыльчатка вентилятора не вращается, то замените электродвигатель.
Основные электрические неисправности	1. Плата управления мотора. Плата отключает мотор и показывает код ошибки.	1. Смотрите диагностику платы управления
	2. Подача электропитания. Вольтметр должен показывать: 210-255 вольт переменного тока для моделей, рассчитанных на 220-240 вольт переменного тока; 85-130 вольт переменного тока для моделей, рассчитанных 100-120 вольт переменного тока.	2. Установите в исходное положение автоматический прерыватель сети в здании; замените предохранитель в здании. Попробуйте воспользоваться другой розеткой.
	3. Удлинитель. Проверьте токопроводность удлинителя вольтметром.	3. Замените удлинитель.
	4. Шнур питания распылителя. Убедитесь в отсутствии повреждений, таких как поврежденная изоляция или оборванные провода.	4. Замените шнур питания.
	5. Проверьте, что провода электродвигателя надежно закреплены и правильно подсоединены.	5. Замените ослабшие клеммы; закрепите на проводах. Убедитесь в надежном подключении клемм. Почистите клеммы платы управления. Надежно подсоедините провода снова.
	Выключатель ВКЛ/ВЫКЛ. Подключите вольтметр между клеммами L1 и L2 выключателя ВКЛ/ВЫКЛ. Включите вилку распылителя в розетку и включите выключатель. Прибор должен показывать: 210-255 вольт переменного тока для моделей на 220-240 вольт 85-130 вольт переменного тока для моделей на 100-120 вольт	Замените выключатель ON/OFF (Вкл/Выкл).
	Проверьте все клеммы и убедитесь в отсутствии повреждений или ослабленных контактов.	Замените поврежденные клеммы и надежно подключите их.

Электродвигатель горячий и работает толчками

НЕИСПРАВНОСТЬ	ПРИЧИНА	МЕТОД УСТРАНЕНИЯ
Мотор горячий и работает толчками.	1. Определите, не работал ли распылитель под высоким давлением и с соплами небольшого размера, что приводит к низким оборотам мотора и к повышенному выделению тепла	1. Уменьшите давление или увеличьте размер сопла.
	2. Убедитесь, что температура окружающей среды в месте эксплуатации распылителя не превышает 90°F, и что распылитель не находится под воздействием прямых солнечных лучей	2. При возможности переместите распылитель в затененное более холодное место.

Устранение неисправностей

Низкая или прерывистая подача на выходе

НЕИСПРАВНОСТЬ	ПРИЧИНА	МЕТОД УСТРАНЕНИЯ
Низкий выход	1. Изношенное сопло распыления.	1. Соблюдайте Предупреждения по процедуре сброса давления, затем замените сопло. См. отдельное руководство на конкретный распылитель или наконечник.
	2. Убедитесь, что насос прекращает работу, когда аппликатор выключен.	2. Выполните обслуживание насоса. Проверьте поршень и впускные клапаны на отсутствие износа или препятствий.
	3. Засоренный фильтр (если установлен дополнительный фильтр).	3. Сбросьте давление. Проверьте и очистите фильтр.
	4. Длина шланга для материала. Шланг с большей длиной приводит к ухудшению рабочих характеристик распылителя.	4. Замените шлангом с меньшей длиной, чем указано для максимального значения.
	5. Соединения переходника бункера насоса.	5. Затяните все ослабленные соединения. Замените переходник бункера насоса при наличии трещин или проколов.
	6. Проверьте напряжение питания вольтметром. Вольтметр должен показывать: 210–255 вольт переменного тока для моделей на 220–240 вольт переменного тока. 85–130 вольт переменного тока для моделей на 100–120 вольт переменного тока. При низком напряжении ухудшаются рабочие характеристики распылителя.	6. Сбросьте автоматический прерыватель сети; замените предохранитель прерывателя. Отремонтируйте розетку или попробуйте воспользоваться другой розеткой.
	7. Поперечное сечение и длина удлинительного шнура питания; должна быть по меньшей мере 1,0 мм ² (номер 12 по стандарту AWG = американский сортамент проводов) и не длиннее чем 90 метров (295 футов). Шнур питания с большей длиной приводит к ухудшению рабочих характеристик распылителя.	7. Замените на удлинительный шнур питания правильного типа с заземлением.
	8. Проверьте провода от мотора к плате управления давлением и убедитесь в отсутствии повреждений или ослабших проводов или разъемов. Убедитесь в отсутствии следов перегрева на изоляции и клеммах проводов.	8. Убедитесь, что лепестковые клеммы точно и надежно устанавливаются в ответные разъемы. Замените любые ослабшие клеммы или поврежденные провода. Надежно подключите клеммы.
	9. Низкое давление остановки электродвигателя.	9. Поверните ручку регулятора давления по часовой стрелке до упора. Убедитесь, что ручка регулятора давления установлена правильно и может поворачиваться по часовой стрелке до упора. Испытайте новый датчик давления.



Устранение неисправностей

Низкая или прерывистая подача на выходе

НЕИСПРАВНОСТЬ	ПРИЧИНА	МЕТОД УСТРАНЕНИЯ
Мотор работает, и насос качает	1. Подача материала.	1. Заново заполните бункер и залейте насос.
	2. Фитинги с ослабленным креплением.	2. Затяните соединения, при необходимости используйте на резьбе герметик или герметизирующую ленту
	3. Шарик впускного клапана и шарик поршневого клапана прилегают должным образом.	3. Демонтируйте впускной и поршневой клапан, и очистите их. Проверьте шарики и седла на отсутствие зазубрин или препятствий и, при необходимости, замените, см. стр. 18. Перед использованием, очистите бункер для удаления частичек, которые могут засорить насос.
	4. Утечки вокруг гайки уплотнения горловины могут указывать на износ или повреждение уплотнений.	4. Замените уплотнение, стр. 18. Проверьте также седло поршневого клапана на отсутствие затвердевшей краски или зазубрин и, при необходимости, замените.
	5. Повреждение штока насоса.	5. Ремонт насоса.
Электродвигатель вращается, однако насос не работает	1. Штифт поршневого насоса (75) (поврежден или отсутствует).	1. Замените шпильку насоса, если она отсутствует. Убедитесь, что фиксирующая пружина (76) располагается вокруг шатуна и полностью погружена в канавку.
	2. Проверьте блок шатуна (45) на отсутствие повреждений.	2. Замените узел соединительного шатуна.
	3. Шестерни или корпус привода.	3. Осмотрите узел корпуса привода и шестерни на отсутствие повреждений и, при необходимости, замените их.

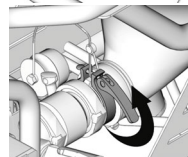
Электрическое короткое замыкание

НЕИСПРАВНОСТЬ	ПРИЧИНА	МЕТОД УСТРАНЕНИЯ
<p>Прерыватель общей цепи размыкается, как только включается выключатель распылителя.</p> <p>ВНИМАНИЕ</p> <p>При любом коротком замыкании на любом участке цепи питания электродвигателя плата управления останавливает работу распылителя. Перед проверкой и заменой платы управления проведите диагностику и устраните все короткие замыкания.</p>	1. Проверьте электрическую проводку на отсутствие повреждений изоляции, а все клеммы на отсутствие ослабленных креплений и повреждений. Проверьте также провода между платой контроля давления и мотором.	1. Отремонтируйте или замените поврежденную проводку или клеммы. Снова надежно подсоедините все провода.
	2. Проверьте якорь на отсутствие коротких замыканий. Проверьте обмотки на отсутствие обгорания.	2. Замените двигатель.
	3. Проверьте плату управления электродвигателем, выполнив процедуры диагностики. Если это потребует по результатам диагностики, то замените исправной платой.	3. Замените новой платой управления давлением.
Общий прерыватель цепи срабатывает, как только вилка распылителя включается в розетку и распылитель НЕ включен.	1. Основные неисправности электрооборудования на стр. 30.	1. Выполните необходимые процедуры.
	2. Убедитесь в отсутствии поврежденных или пережатых проводов блока управления давлением.	2. Замените поврежденные детали.
Распылитель отключается после 5-10 минут работы.	1. Основные электрические неисправности.	1. Выполните необходимые процедуры.
	2. Проверьте напряжение питания вольтметром. Показания должны быть следующими: 210–255 вольт переменного тока для моделей на 220–240 вольт переменного тока. 85–130 вольт переменного тока для моделей на 100–120 вольт переменного тока.	2. При слишком высоком напряжении не используйте распылитель до тех пор, пока проблема не будет устранена.

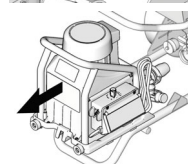
Motor / Moottori / Motor / Motor / Электродвигатель



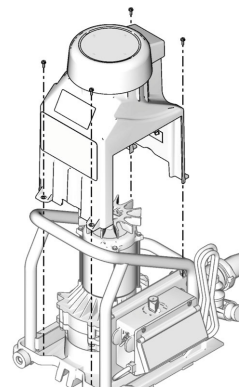
ti11675a



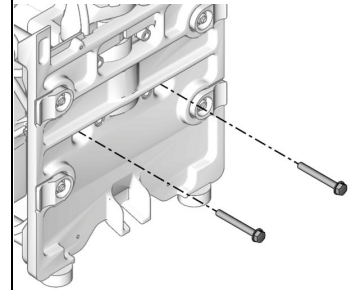
ti11674a



ti11677a



ti11737a



ti11734a

Dansk

Afmontering

1. Reducer trykket, se side 15.

2. Skil pumpen fra fødegragten.

3. Fjern de fire skruer (240) og motordækslet (221).

4. Fjern de to skruer (215) og bundpladen (201).

Suomi

Poistaminen

1. Poista paine, sivu 15.

2. Irrota pumpu suppilosta.

3. Irrota neljä ruuvia (240) ja moottorin kansi (221).

4. Irrota kaksi ruuvia (215) a pohja (201).

Svenska

Demontering

1. Avlasta trycket, sidan 15.

2. Dela pump och behållare.

3. Skruva bort fyra skruvar (240) och motorkåpan (221).

4. Skruva bort två skruvar (215) och bottenplattan (201).

Norsk

Demontering

1. Avlast trykket, side 15.

2. Koble pumpen fra beholderen.

3. Fjern fire skruer (240) og motorstyrekortet (221).

4. Fjern to skruer (215) og bunnen (201).

Русский

Снятие

1. Сбросьте давление, см. стр. 15.

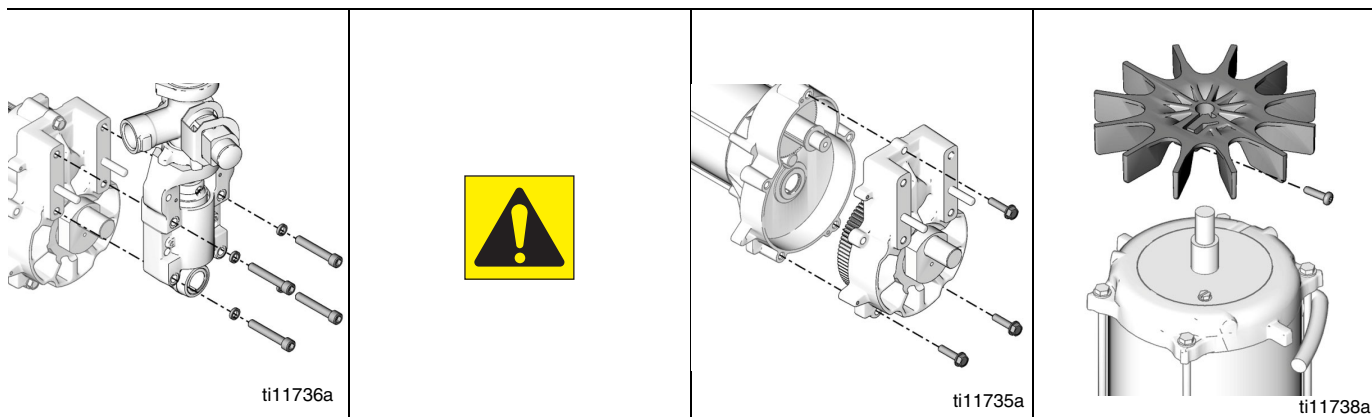
2. Отделите насос от бункера.

3. Выкрутите четыре винта (240) и снимите кожух электродвигателя (221).

4. Выкрутите два винта (215) и снимите основание (201).

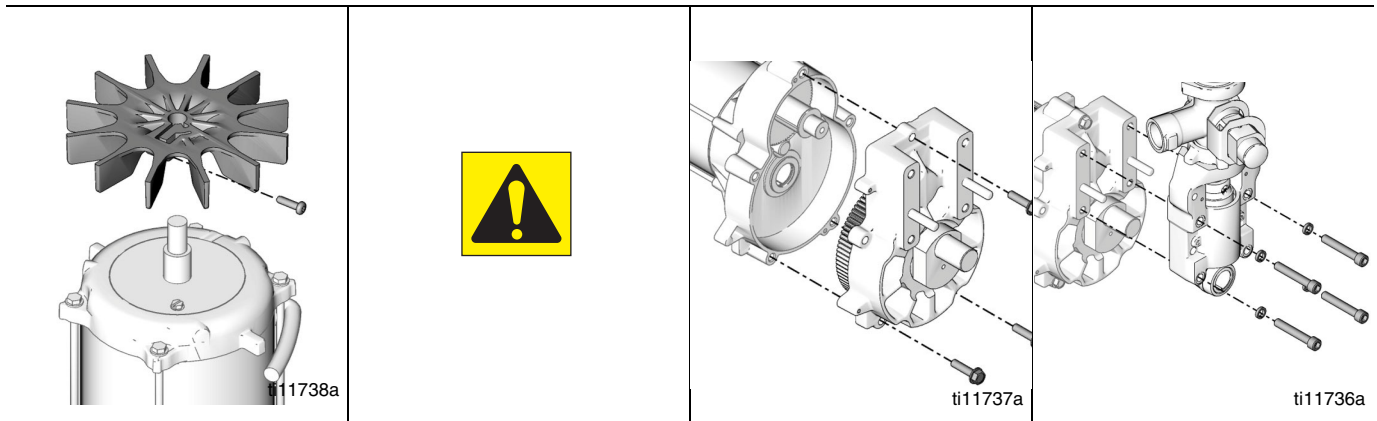


Motor / Moottori / Motor / Motor / Электродвигатель



Dansk			
5. Fjern de fire skruer (219) og låseskiverne (220) og lejehuset (209).	Forsigtig: Pas på ikke at tabe tandhjulssættet (217), når drevhuset afmonteres (205). Tandhjulssættet kan forblive i indgreb med motorens forendeskjold eller drevhuset	6. Fjern de tre skruer (216) og drevhuset (205)	7. Fjern skruen (245) og ventilatoren (213).
Suomi			
5. Irrota neljä ruuvia (219) ja aluslaattaa (220) sekä laakeripesä (209).	Varoitus: Älä pudota hammaspyörästöä (217) vaihdekoteloa (205) poistaessasi. Hammaspyörästö saattaa jäädä kiinni moottorin päätylevyyn tai vaihdekoteloon.	6. Irrota kolme ruuvia (216) ja vaihdekotelo (205)	7. Irrota ruuvi (245) ja tuuletin (213).
Svenska			
5. Skruva bort fyra skruvar (219), brickor (220) och lagerhuset (209).	Varning: Tappa inte kugghjulen (217) när växehuset (205) tas bort. Kugghjulen kan sitta kvar i motorns framgavel eller i växehuset.	6. Skruva bort de tre skruvarna (216) och växehuset (205)	7. Skruva bort skruven (245) och fläkten (213).
Norsk			
5. Fjern fire skruer (219), skivene (220) og lagerhuset (209).	Forsiktig: Ikke slipp tannhjulssættet (217) i gulvet når drivmekanismehuset (205) tas av. Tannhjulene kan bli permanent innklobet i motorens front ende klokke eller i drivmekanismehuset.	6. Fjern tre skruer (216) og drivmekanismehuset (205)	7. Fjern skruen (245) og viften (213).
Русский			
5. Выкрутите четыре винта (219), снимите шайбы (220) и извлеките корпус подшипника (209).	Предупреждение: Не уроните блок шестерен (217) при снятии корпуса привода (205). Блок шестерен может оставаться в зацеплении в переднем конусе электродвигателя или в корпусе привода.	6. Выкрутите три винта (216) и снимите корпус привода (205)	7. Выкрутите винт (245) и снимите вентилятор (213).

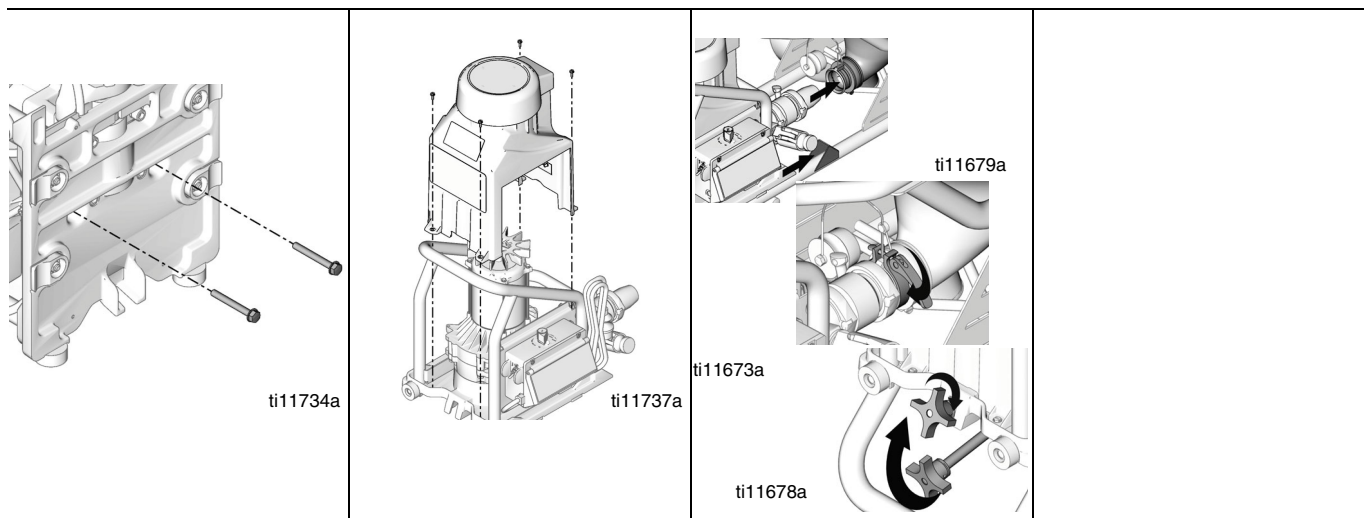
Motor / Moottori / Motor / Motor / Электродвигатель



Dansk			
Installation			
1. Monter ventilatoren (213) med skruen (45). Tilspænd med et moment på 1,24 -1,46 N·m	Forsigtig: Ved montering af motoren skal du sørge for at gearene justeres ind efter med hinanden for at undgå beskadigelse af de matchende dele.	2. Monter drevhuset (205) med de tre skruer (216).	3. Monter lejehuset (209) med de fire skruer (219) og låseskiverne (220).
Suomi			
Asennus			
1. Asenna tuuletin (213) ruuvilla (45). Kiristä momenttiin 1,24–1,46 N·m.	Varoitus: Asentaessasi moottoria kohdista hammaspyörät huolellisesti, jotta vastakkaiset osat eivät vahingoitu.	2. Asenna vaihdekotelo (205) kolmella ruuvilla (216).	3. Asenna laakeripesä (209) neljällä ruuvilla (219) ja aluslaatalta (220).
Svenska			
Montering			
1. Montera fläkten (213) med skruven (45). Dra åt till moment 11,24 - 1,46 N·m.	Varning: Passa in kuggarna noggrant när motorn monteras så undviks skador på delarna.	2. Montera växelhuset (205) med tre skruvar (216).	3. Montera lagerhuset (209) med fyra skruvar (219) och brickor (220).
Norsk			
Montering			
1. Monter viften (213) med skruen (45). Trekk til med et moment på 11 - 13 in·lb (1,24 - 1,46 N·m)	Forsiktig: Når motoren monteres er det viktig at tannhjulene rettes opp helt nøyaktig for å unngå at korresponderende delene skades.	2. Monter drivmekanismehuset (205) med tre skruer (216).	3. Monter lagerhuset (209) med fire skruer (219) og skiver (220).
Русский			
Установка			
1. Установите вентилятор (213) с помощью винта (45). Затяните с усилием затяжки в 11-13 дюймов на фунт (1,24 - 1,46 Н·м).	Предупреждение: При установке электродвигателя осторожно совместите шестерни, чтобы избежать повреждения сопрягающихся деталей.	2. Установите корпус привода (205) с помощью трех винтов (216).	3. Установите корпус подшипника (209) с помощью четырех винтов (219) с шайбами (220).





Motor / Moottori / Motor / Motor / Электродвигатель



Dansk		
4. Monter bundpladen (201) med de to skruer (215).	5. Monter motordækslet (221) med de fire skruer (240).	6. Monter pumpemodulet på fødetragten og vognen.
Suomi		
4. Asenna pohja (201) kahdella ruuvilla (215).	5. Asenna moottorin kansi (221) neljällä ruuvilla (240).	6. Kytke pumppuyksikkö suppiloon ja kärryyn.
Svenska		
4. Montera bottenplattan (201) med två skruvar (215).	5. Montera motor kåpan (221) med fyra skruvar (240).	6. Anslut pumpmodulen till behållaren och vagnen.
Norsk		
4. Monter bunnen (201) med to skruer (215).	5. Monter motordekslet (221) med fire skruer (240).	6. Koble pumpemodulen til beholderen og vognen.
Русский		
4. Установите основание (201) с помощью двух винтов (215).	5. Установите кожух электродвигателя (221) с помощью четырех винтов (240).	6. Подсоедините блок насоса к бункеру и тележке.

Afprøvning af printkort / Ohjainkortin diagnostiikka / Styrkortdiagnostik / Styrekort diagnosestilling / Diagnostika панели управления

					
Dansk					
1. Aflast trykket før der foretages nogen reparationer, se side 15.	2. Sørg for, at sprøjten ikke udvikler væsketryk, før transduceren er monteret. Lad pumpen være åben, hvis test-transduceren bruges.	3. Hold øje med displaybeskeder i følgende tabel	4. Hold øje med lysdioderne, og kontrollér disse efter følgende tabel		
Suomi					
1. Poista paine ennen korjaustöitä, sivu 15.	2. Älä anna maaliruiskun kehittää nestepainetta ilman, että muunnin on asennettuna. Jätä pumppu auki, jos käytät testimuunninta.	3. Tarkastele näytön viestejä seuraavassa taulukossa	4. Tarkastele merkkipälo toimintaa ja katso seuraavaa taulukkoa		
Svenska					
1. Avlasta trycket innan reparationsarbetet inleds, sidan 15.	2. Låt inte sprutan bygga upp tryck utan att givaren är monterad. Lämna pumpen öppen om en testgivare används.	3. Notera informationen på displayen och se efter i tabellen nedan	4. Notera hur lysdioderna uppför sig och se efter i tabellen nedan		
Norsk					
1. Avlast trykket før du utfører alle reparasjoner, side 15.	2. Sprøyten må ikke få opparbeide et væsketrykk hvis det ikke er montert en transduser. La pumpen stå åpen når det brukes en test-transduser.	3. Se hva som står på displayet i tabellen nedenunder	4. Observer LED'ens funksjon og se tabellen nedenunder		
Русский					
1. Сбросьте давление перед выполнением любой работы по ремонту, стр. 15.	2. Не допускайте поднятия давления жидкости распылителем без установленного датчика давления. При использовании тестового датчика, оставьте насос открытым.	3. Следите за сообщениями на дисплее по следующей таблице	4. Следите за поведением индикаторов и обращайтесь за пояснениями к следующей таблице		



Dansk

DISPLAY	LYSDIODE BLINKER	SPRØJTE	ANGIVER	LØSNING
Ingen visning på display	Blinker aldrig	Sprøjten standser. Der er ingen strømforsyning. Sprøjten skal være tryksat.	Effekttab.	Kontrollér strømkilden. Reducér trykket, før der foretages reparationsarbejde eller demontering.
psi/bar/MPa	En gang	Sprøjten er tryksat. Der tilføres strøm. (Trykket varierer alt efter dysestørrelse og indstilling af trykreguleringen.)	Normal drift	Ingen afhjælpning nødvendig.
E=02	To gange i træk	Sprøjten fortsætter. Der tilføres strøm.	Rusningshastighedstryk. Trykket er større end 1.500 psi (103 bar, 10,3 MPa), eller tryktransduceren er beskadiget	Udskift motorprintkortet eller tryktransduceren
E=03	Tre gange i træk	Sprøjten standser, og lysdioden fortsætter med at blinke tre gange i træk.	Tryktransduceren er defekt eller ikke monteret.	Kontrollér transducertilslutning. Åbn trykaflastningsventilen. Udskift transduceren i sprøjten med en ny transducer. Hvis sprøjten kører løbsk, skal transduceren udskiftes.
E=05	Fem gange i træk	Sprøjten starter ikke eller standser, og lysdioden fortsætter med at blinke fem gange i træk. Der tilføres strøm.	Motorfejl	Kontrollér for fastlåst rotor, kortsluttede ledninger eller frakoblet motor. Reparer eller udskift defekte dele.
E=06	Seks gange i træk	Sprøjten standser, og lysdioden blinker seks gange i træk. Der tilføres strøm.	Motoren er for varm, eller der er fejl i motorens termoenhed	Lad sprøjten køle af. Hvis sprøjten kører korrekt, når den er afkølet, kontrolleres motorens ventilatorfunktion og luftgennemstrømningen. Opbevar sprøjten et køligt sted. Hvis sprøjten ikke kører, når den er kold, og fortsætter med at blinke seks gange, skal motoren udskiftes.
- - -		Der tilføres strøm.	Trykket er mindre end 60 psi (4,1 bar; 0,41 MPa).	Forøg eventuelt trykket. Trykaflastningsventilen kan være åben.

Suomi

NÄYTTÖ	VALO VILKKUU	RUISKUN TOIMINTA	MERKITYS	TOIMENPITEET
Ei näyttöä	Ei vilku lainkaan	Maaliruisku pysähtyy. Virtaa ei ole. Maaliruisku on paineistettava.	Virtaa ei tule.	Tarkista virtalähde. Poista paine ennen korjausta tai purkamista.
psi/bar/Mpa	Kerran	Maaliruisku on paineistettuna. Virta on päällä. (Paine vaihtelee suuttimen koon ja paineensäätimen asetuksen mukaan).	Normaali toiminta	Älä tee mitään
E=02	Kaksi kertaa toistuvasti	Maaliruisku saattaa jatkaa toimintaansa. Virta on päällä.	Ryntäyspaine. Painetta yli 1 500 psi (103 bar, 10,3 MPa) tai vioittunut paineenmuunnin.	Vaihda moottorin ohjainkortti tai paineenmuunnin
E=03	Kolme kertaa toistuvasti	Ruisku sammuu ja valo jatkaa vilkkumista kolme kertaa toistuvasti	Paineenmuunnin on viallinen tai se puuttuu	Tarkasta muuntimen liitäntä. Avaa tyhjennysventtiili. Korvaa maaliruiskussa oleva muunnin uudella. Jos maaliruisku käy, vaihda muunnin
E=05	Viisi kertaa toistuvasti	Ruisku ei käynnisty tai se sammuu, ja valo jatkaa vilkkumista viisi kertaa toistuvasti. Virta on päällä.	Moottorivika	Tarkista, onko roottori jumissa, johdot oikosulussa tai moottori irronnut. Korjaa tai vaihda vialliset osat.
E=06	Kuusi kertaa toistuvasti	Ruisku sammuu ja valo vilkkuu kuusi kertaa toistuvasti. Virta on päällä.	Moottori on liian kuuma tai moottorin lämpölaitteessa on vika	Anna ruiskun jäähtyä. Jos ruisku toimii jäähtytyään oikein, tarkista moottorin tuulettimen toiminta ja ilmavirtaus. Säilytä ruiskua viileässä paikassa. Jos ruisku ei toimi jäähtytyäänkään ja valo jatkaa vilkkumista kuusi kertaa toistuvasti, vaihda moottori.
- - -		Virta on päällä.	Paine alle 60 psi (4,1 bar, 41 MPa).	Lisää painetta tarpeen mukaan. Tyhjennysventtiili saattaa olla auki.

Svenska

DISPLAY	DIODEN BLINKAR	SPRUTANS FUNKTION	INDIKERAR	ÅTGÄRD
Tom display	Blinkar aldrig	Sprutan stannar. Ingen ström till motorn. Sprutan måste vara trycksatt.	Ingen elström.	Kontrollera nätspänningen. Avlasta trycket före reparation och demontering.
psi/bar/MPa	En gång	Sprutan är trycksatt. Elström finns. (Trycket varierar med munstycksstorlek och tryckregulatorns inställning.)	Normal funktion	Gör ingenting
E=02	Två blinkar upprepade gånger	Sprutan kan fortsätta gå. Elström finns.	Rusningstryck. trycket är högre än 103 bar, 10,3 MPa eller tryckgivaren är skadad.	Byt motorstyrkort eller tryckgivare.
E=03	Tre blinkar upprepade gånger	Sprutan slås av och lysdioden fortsätter blinka tre gånger upprepat.	Tryckgivaren är felaktig eller den saknas	Kontrollera givaranslutningarna. Öppna dräneringskranen. Byt ut givaren mot en ny om sprutan fungerar med testgivaren
E=05	Fem blinkar upprepade gånger	Sprutan startar inte eller slås av och lysdioden fortsätter blinka fem gånger upprepat. Nätström finns.	Motorfel	Se efter om rotorn är låst, kortslutna ledningar eller om motorn är bortkopplad. Reparera eller byt ut trasiga delar.
E=06	Sex blinkar upprepade gånger	Sprutan stannar och lysdioden blinkar sex gånger upprepat. Nätström finns.	Motorn är för varm eller temperaturskyddet är trasigt	Låt systemet svalna. Kontrollera motoflätens funktion och luftflödet om sprutan fungerar normalt när den kallnat. Placera systemet på en sval plats. Byt ut motorn om systemet inte fungerar när det svalnat om blinkandet sex gånger upprepat fortsätter.
- - -		Strömmen är inkopplad.	Trycket lägre än 4,1 bar, 0,41 Mpa.	Öka trycket om så önskas. Dräneringskranen kan vara öppen.

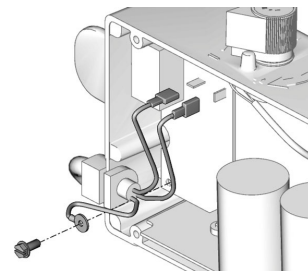
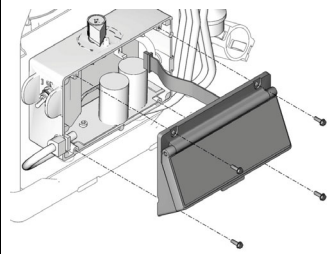
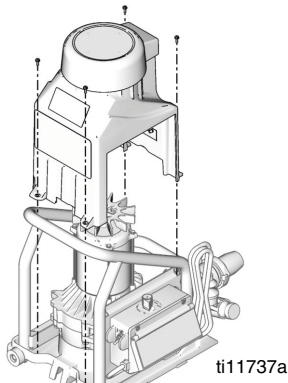
Norsk

DISPLAY	LED'EN BLINKER	SPRØYTENS FUNKSJON	VISER	DET SOM MÅ GJØRES
Blankt display	Blinker aldri	Sprøyten stopper. Ingen effekt. Sprøyten må være under trykk.	Tap av effekt.	Sjekk strømtilførselen. Avlast trykket før reparasjon eller demontering.
psi/bar/MPa	En gang	Sprøyten er under trykk. Effekt tilføres. (Trykket varierer med dysens dimensjon og trykkreguleringens innstilling).	Normal drift	Ikke gjør noen ting
E=02	To blink gjentatte ganger	Sprøyten kan fortsette å gå. Effekt tilføres.	Trykket er ute av kontroll. Trykket er høyere enn 1500 psi (103 bar, 10,3 MPa) eller trykktansduseren er skadet.	Skift ut motorstyrekortet eller trykktansduseren.
E=03	Tre blink gjentatte ganger	Sprøyten stanser og LED'en fortsetter å gjenta tre blink	Trykktansduseren er defekt eller borte	Sjekk tansduserens kobling. Åpne tappekranen. Skift ut den gamle tansduseren i sprøyten med en ny. Hvis sprøyten går da, må tansduseren skiftes ut
E=05	Fem blink gjentatte ganger	Sprøyten starter ikke eller den stopper og LED'en fortsetter å gjenta fem blink. Effekt tilføres.	Motorfeil	Sjekk om rotoren har låst seg, om det er kortslutning i ledninger eller om motoren er koblet fra. Defekte deler repareres eller skiftes ut.
E=06	Seks blink gjentatte ganger	Sprøyten stanser og LED'en gjentar seks blink. Effekt tilføres.	Motoren er for varm eller det er en feil i motorens termiske anordning	La sprøyten bli kald. Hvis sprøyten fungerer som den skal når den er avkjølt, sjekkes motorviftens funksjon og lufttilførsel. Sprøyten skal oppbevares på et kjølig sted. Hvis den ikke fungerer når den er kald og fortsetter å blinke seks ganger, må motoren skiftes ut.
- - -		Effekt tilføres.	Trykket er under 60 psi (4,1 bar, 41 MPa).	Øk trykket om nødvendig. Tappekranen kan være åpen.

Русский

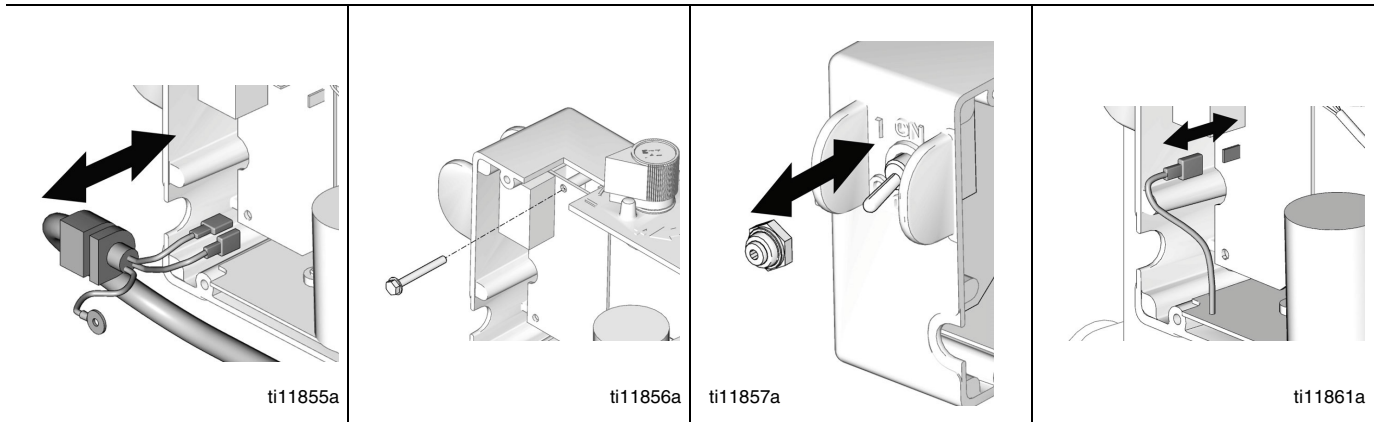
ДИСПЛЕЙ	МИГАНИЯ ИНДИКАТОРА	СОСТОЯНИЕ РАСПЫЛИТЕЛЯ	УКАЗЫВАЕТ	НЕОБХОДИМЫЕ ДЕЙСТВИЯ
Сообщения отсутствуют	Никогда не мигает	Распылитель останавливается. Питание не подается. Распылитель должен быть герметизирован.	Потеря мощности.	Проверьте источник питания. Перед ремонтом или демонтажем сбросьте давление.
psi/бар/МПа	Один раз	Распылитель находится под давлением. Питание подается. (Давление зависит от размера наконечника и установки регулятора давления).	Нормальная работа	Никаких действий
E=02	Два раза многократно	Распылитель может работать дальше. Питание подается.	Давление вышло из-под контроля. Давление более 1500 фунтов/кв. дюйм (103 бар, 10,3 МПа) или поврежден датчик давления.	Замените плату управления мотора или датчик давления
E=03	Три раза многократно	Распылитель выключается, и светодиод продолжает мигать по три раза многократно.	Датчик давления неисправен или отсутствует	Проверьте подключение датчика. Откройте дренажный клапан. Замените датчик давления распылителя новым. Если распылитель заработает, замените датчик.
E=05	Пять раз многократно	Распылитель не включается или не выключается и индикатор продолжает мигать по пять раз многократно. Питание подается.	Неисправность электродвигателя	Проверьте, не заблокирован ли ротор, нет ли короткого замыкания обмотки или отсоединившегося провода мотора. Отремонтируйте или замените неисправные детали.
E=06	Шесть раз многократно	Распылитель выключается, и индикатор мигает шесть раз многократно. Питание подается.	Мотор слишком горячий или наличие неисправности в устройстве тепловой защиты	Дайте распылителю остыть. При нормальной работе в холодном состоянии проверьте работу вентилятора мотора и поток воздуха. Разместите распылитель в холодном месте. Если распылитель не работает в холодном состоянии, и индикатор продолжает мигать шесть раз, замените мотор.
- - -		Напряжение питания подается.	Давление менее 60 фунтов/кв. дюйм (4,1 бар, 4,1 МПа).	При необходимости, увеличьте давление. Дренажный клапан должен быть открыт.

Printkort / Ohjainkortti / Styrkort / Styrekort / Панель управления



Dansk			
Afmontering 1. Aflast trykket, se side 15. Tag sprøjten ud af stikket.	2. Fjern de fire skruer (240) og motordækslet (221).	3. Fjern de fire skruer (237) og reguleringsdækslet (234). Frakobl displayet fra printkortet.	4. Henvi til Ledningsdiagram, side 74. Fjern skruen (408). Frakobl jordledningen og de blå og brune ledninger.
Suomi			
Poistaminen 1. Poista paine, sivu 15. Irrota ruisku pistorasiasta.	2. Irrota neljä ruuvia (240) ja moottorin kansi (221).	3. Irrota neljä ruuvia (237) ja paineensäätimen kansi (234). Irrota näyttö ohjainkortista.	4. Katso kytkentäkaaviota, sivu 74. Irrota ruuvi (408). Irrota maadoitus sekä sininen ja ruskea johto.
Svenska			
Demontering 1. Avlasta trycket, sidan 15. Dra ur sladden.	2. Skruva bort fyra skruvar (240) och motorkåpan (221).	3. Skruva bort fyra skruvar (237) och styrkortskåpan (234). Koppla loss displayen från styrkortet.	4. Se kretsschemat, sidan 74. Skruva bort skruven (408). Lossa jordledningen och blå och brun ledare.
Norsk			
Demontering 1. Avlast trykket, side 15. Ta sprøyten støpsel ut av stikkontakten.	2. Fjern fire skruer (240) og motordekslet (221).	3. Fjern fire skruer (237) og styrekortets deksel (234). Koble displayet fra styrekortet.	4. Se koblings skjemaet på side 74. Fjern skruen (408). Koble fra jordledningen og den blå og brune ledningen.
Русский			
СНЯТИЕ 1. Сбросьте давление стр. 15. Вытащите вилку распылителя из розетки.	2. Выкрутите четыре винта (240) и снимите кожух электродвигателя (221).	3. Выкрутите четыре винта (237) и снимите крышку панели управления (234). Отсоедините дисплей от панели управления.	4. Смотрите схему электрических соединений, стр. 74. Выкрутите винт (408). Отсоедините заземляющий провод и провода синего и коричневого цвета.

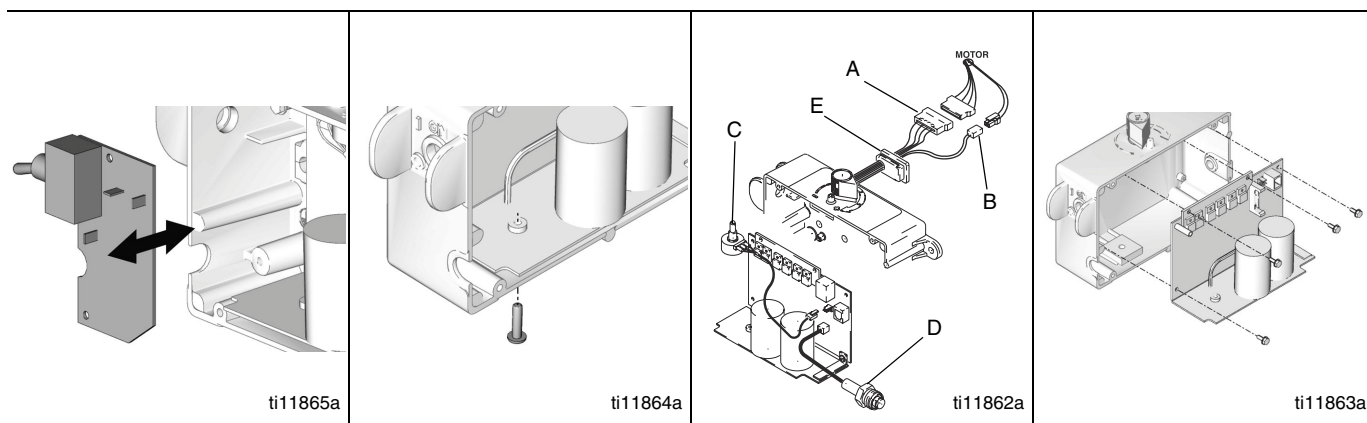
Printkort / Ohjainkortti / Styrkort / Styrekort / Панель управления



Dansk			
5. Tag elkablet (C) ud af styreboksen (401).	6. Fjern kontakttavleskruen (412).	7. Afmonter ON/OFF-vippekontakten (406).	8. Kobl den sorte ledning fra kondensatorlavlen til kontakttavlen.
Suomi			
5. Irrota virtajohto (C) ohjainkotelosta (401).	6. Irrota kytkinkortin ruuvi (412).	7. Irrota virtakytkimen katkaisinvipu (406).	8. Irrota kondensaattorin kortista kytkinkorttiin kytketty musta johto.
Svenska			
5. Ta bort nätsladden (C) från styrboxen (401).	6. Ta bort brytarkortskruven (412).	7. Ta bort höljet (406) på strömbrytaren.	8. Lossa den svarta ledaren mellan kondensatorkortet och strömbrytarkortet.
Norsk			
5. Fjern strømkabelen (C) fra styreboksen (401).	6. Fjern bryterkortskruen (412).	7. Ta av gummiheften (406) på PÅ/AV-bryteren.	8. Koble fra den svarte ledningen fra kondensatorkortet til bryterkortet.
Русский			
5. Отсоедините шнур электропитания (C) от блока управления (401).	6. Выкрутите винт платы переключателя (412).	7. Снимите перемещающийся контакт (406) выключателя ON/OFF (Вкл/Выкл).	8. Отсоедините провод черного цвета от платы конденсатора на плату переключателя.

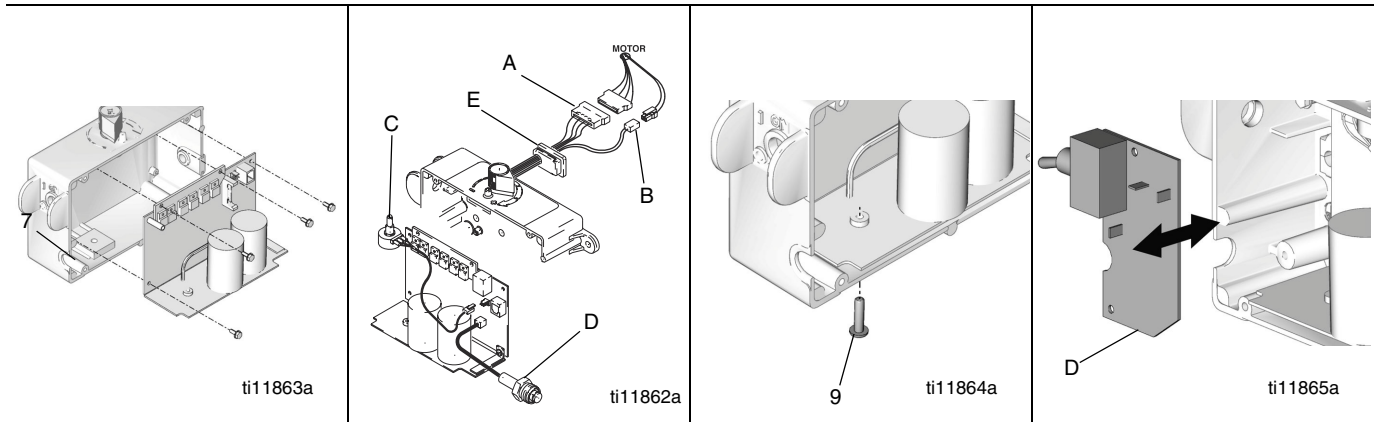


Printkort / Ohjainkortti / Styrkort / Styrekort / Панель управления



Dansk			
9. Afmonter filterkortet (405) fra styreboksen.	10. Fjern skruen (409) fra bunden af styreboksen.	11. Frakobl motor (A), termistor (B), potentiometer (C) og transducer (D) tilslutninger. Fjern tyllen (E).	12. Afmonter de fire skruer (408) og printkortet (407).
Hollanti			
9. Irrota suodatinlevy (405) ohjainkotelosta.	10. Irrota ruuvi (409) ohjainkotelon pohjasta.	11. Irrota moottorin (A), termistorin (B), potentiometrin (C) ja muuntimen (D) liittimet. Irrota tiivisterengas (E).	12. Irrota neljä ruuvia (408) ja ohjainkortti (407).
Svenska			
9. Ta bort filterkortet (405) från styrboxen.	10. Skruva bort skruven (409) på undersidan av styrboxen.	11. Koppla bort kontakterna till motorn (A), termistorn (B), potentiometern (C) och givaren (D). Ta bort genomföringen (E).	12. Skruva bort fyra skruvar (408) och styrkortet (407).
Norsk			
9. Fjern filterkortet (405) fra styreboksen.	10. Fjern skruen (409) i bunnen av styreboksen.	11. Koble fra kontaktene til motoren (A), termistoren (B), potensiometeret (C) og transduseren (D). Fjern maljen (E).	12. Fjern fire skruer (408) og styrekortet (407).
Русский			
9. Снимите плату фильтра (405) с блока управления.	10. Выкрутите винт (127) из нижней части блока управления.	11. Отстыкуйте соединители электродвигателя (A), термистора (B), потенциометра (C) и датчика давления (D). Извлеките втулку (E).	12. Выкрутите четыре винта (408) и снимите панель управления (407).

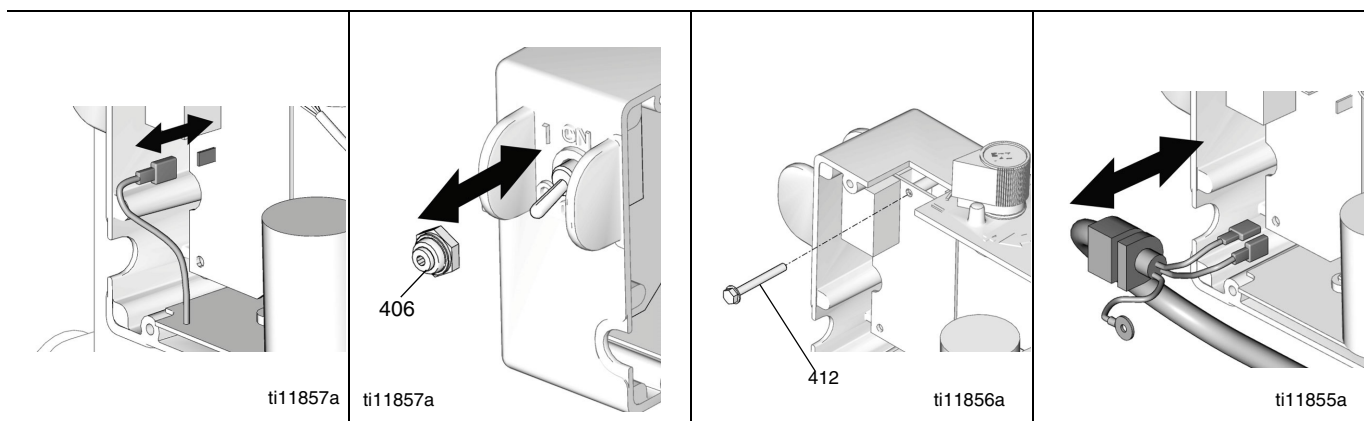
Printkort / Ohjainkortti / Styrkort / Styrekort / Панель управления



Dansk			
INSTALLATION			
1. Monter printkortet (407) med de fire skruer (408).	2. Tilkobl motor (A), termistor (B), potentiometer (C) og transducer (D) tilslutninger. Monter tyllen (E).	3. Monter skruen (409) gennem bunden af styreboksen.	4. Monter filtertavlen (405) i styreboksen.
Suomi			
ASENNUS			
1. Asenna ohjainkortti (407) neljällä ruuvilla (408).	2. Kytke moottorin (A), termistorin (B), potentiometrin (C) ja muuntimen (D) liittimet. Asenna tiivisterengas (E).	3. Asenna ruuvi (409) ohjainkotelon pohjan läpi.	4. Asenna suodatinlevy (405) ohjainkoteloon.
Svenska			
MONTERING			
1. Fäst motorstyrkortet (407) med fyra skruvar (408).	2. Anslut kontakterna till motorn (A), termistorn (B), potentiometern (C) och givaren (D). Montera genomföringen (E).	3. Skruva i skruven (409) genom på undersidan av styrboxen.	4. Montera filterkortet (405) i styrboxen.
Norsk			
MONTERING			
1. Monter styrekortet (407) med fire skruer (408).	2. Koble til kontaktene til motoren (A), termistoren (B), potensiometeret (C) og transduseren (D). Sett på maljen (E).	3. Stikk skruen (409) gjennom bunnen av styreboksen.	4. Monter filterkortet (405) i styreboksen.
Русский			
УСТАНОВКА			
1. Установите панель фильтра (407) с помощью четырех винтов (408).	2. Подстыкуйте соединители электродвигателя (A), термистора (B), потенциометра (C) и датчика давления (D). Вставьте втулку (E).	3. Вкрутите винт (409) через нижнюю часть блока управления.	4. Установите плату фильтра (405) в блок управления.

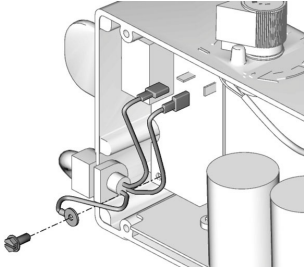
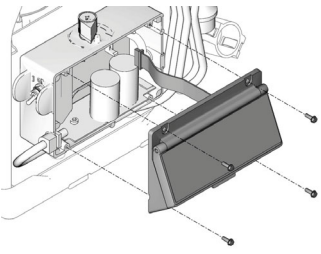
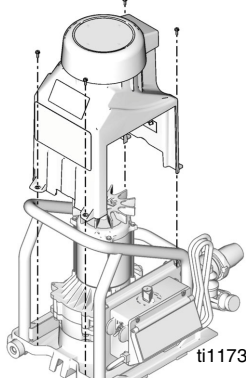


Printkort / Ohjainkortti / Styrkort / Styrekort / Панель управления



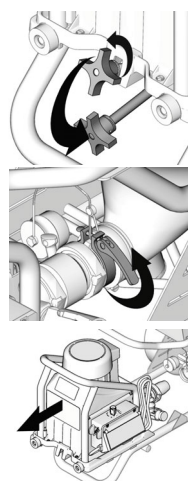
Dansk			
5. Forbind den sorte ledning fra kondensatortavlen til kontakttavlen.	6. Monter ON/OFF-vippekontakten (406).	7. Monter kontakttavleskruen (412).	8. Monter elkablet (C) i styreboksen (401).
Suomi			
5. Kytke musta johto kondensaattorin kortista kytkinkorttiin.	6. Asenna virtakytkimen katkaisinvipu (406).	7. Asenna kytkinkortin ruuvi (412).	8. Asenna virtajohto (C) ohjainkoteloon (401).
Svenska			
5. Anslut svarta ledningen mellan kondensatorkortet och strömbrytarkortet.	6. Montera strömbrytarhöljet (406).	7. Skruva i strömbrytarkortskruven (412).	8. Montera nätsladden (C) i styrboxen (401).
Norsk			
5. Koble til den svarte ledningen fra kondensatorkortet til bryterkortet.	6. Sett gummihetten (406) på PÅ/AV-bryteren.	7. Monter bryterkortsruen (412).	8. Monter strømkablene (C) i styreboksen (401).
Русский			
5. Подсоедините провод черного цвета от платы конденсатора на плату переключателя.	6. Установите перемещающийся контакт (406) выключателя ON/OFF (Вкл/Выкл).	7. Вкрутите винт платы переключателя (412).	8. Установите шнур электропитания (C) в блок управления (401).

Printkort / Ohjainkortti / Styrkort / Styrekort / Панель управления

 <p>ti11853a</p>	 <p>ti11854a</p>	 <p>ti11737a</p>	
Dansk			
<p>9. Henvi­sing til Lednings­diagram, se side 74. Tilkobl jordledningen og de blå og brune ledninger. Monter skruen (408).</p>	<p>10. Kobl displayet til printkortet. Monter reguleringsdækslet (234) med de fire skruer (237).</p>	<p>11. Monter motordækslet (221) med de fire skruer (240).</p>	
Hollanti			
<p>9. Katso kyt­kentä­kaaviota, sivu 74. Kytke maadoitus sekä sininen ja ruskea johto. Asenna ruuvi (408).</p>	<p>10. Kytke näyttö ohjainkorttiin. Asenna paineensäätimen kansi (234) neljällä ruuvilla (237).</p>	<p>11. Asenna moottorin kansi (221) neljällä ruuvilla (240).</p>	
Svenska			
<p>9. Se kretsschemat, sidan 74. Anslut jordledningen och de blå och bruna ledningarna. Skruva i skruven (408).</p>	<p>10. Anslut displayen till styrkortet. Montera styrkorts­kåpan (234) med fyra skruvar (237).</p>	<p>11. Fäst motorkåpan (221) med fyra skruvar (240).</p>	
Norsk			
<p>9. Se koblingsskjemaet på side 74. Koble til jordledningen og den blå og brune ledningen. Monter skruen (408).</p>	<p>10. Koble displayet til styrekortet. Monter dekslet (234) på kortet med fire skruer (237).</p>	<p>11. Monter motordekslet (221) med fire skruer (240).</p>	
Русский			
<p>9. Смотрите схему электрических соединений, стр. 74. Подсоедините заземляющий провод и провода синего и коричневого цвета. Вкрутите винт (408).</p>	<p>10. Подсоедините дисплей к панели управления. Установите крышку панели управления (234) с помощью четырех винтов (237).</p>	<p>11. Установите кожух электродвигателя (221) с помощью четырех винтов (240).</p>	



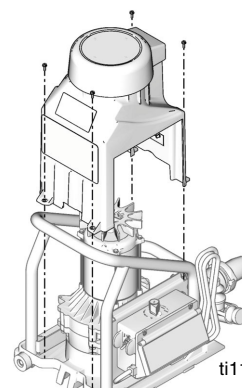
Pumpe / Pumppu / Pump / Pumpe / Насос



ti11675a

ti11674a

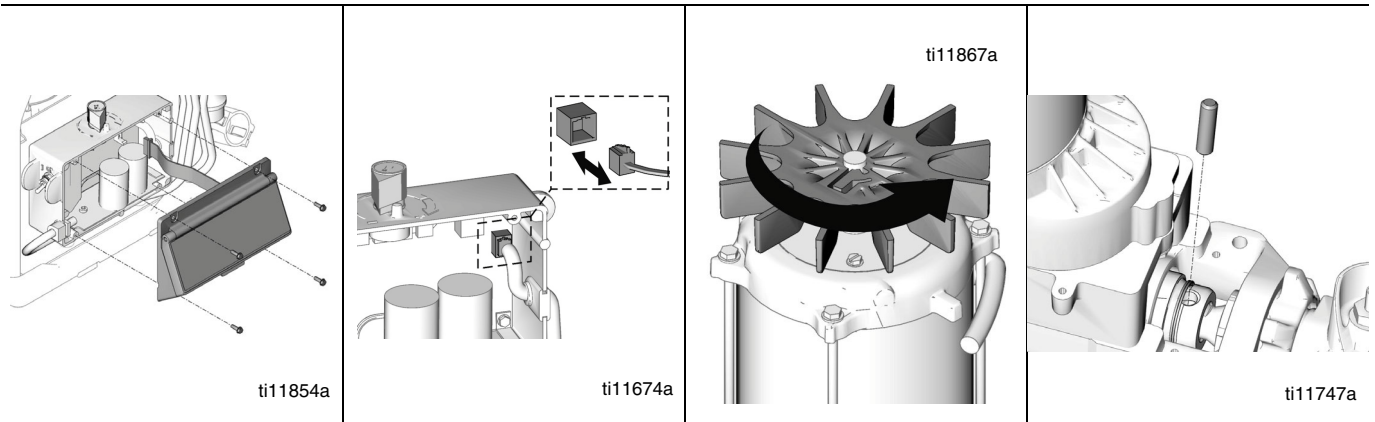
ti11677a



ti11737a

Dansk			
Afmontering 1. Reducer trykket (se side 15).	2. Udfør Opbevaring Mere end 24 timer proceduren, side 20.	3. Skil pumpen fra fødetragten.	4. Fjern de fire skruer (240) og motordækslet (221).
Suomi			
Poistaminen 1. Poista paine, sivu 15.	2. Suorita menettely Yli 24 tuntia kestävä säilytys , sivu 20.	3. Irrota pumppu suppilosta.	4. Irrota neljä ruuvia (240) ja moottorin kansi (221).
Svenska			
Demontering 1. Avlasta trycket, (sidan 15).	2. Utför proceduren Förvaring längre tid än 24 timmar , sidan 20.	3. Dela pump och behållare.	4. Skruva bort fyra skruvar (240) och motorkåpan (221).
Norsk			
Demontering 1. Avlast trykket, side 15.	2. Utfør prosedyren for Lagring i mer enn 24 timer på side 20.	3. Koble pumpen fra beholderen.	4. Fjern fire skruer (240) og motordekslet (221).
Русский			
СНЯТИЕ 1. Сбросьте давление, стр. 15.	2. Выполните процедуру Хранение более 24 часов , стр. 20.	3. Отделите насос от бункера.	4. Выкрутите четыре винта (240) и снимите кожух электродвигателя (221).

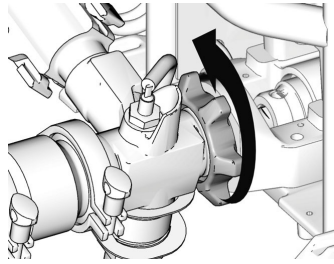
Pumpe / Pumppu / Pump / Pumpe / Насос



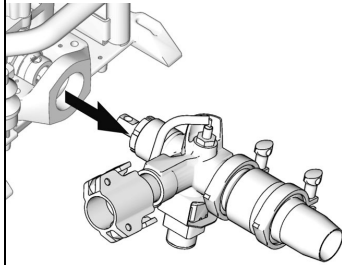
Dansk			
5. Afmonter de fire skruer (237) og reguleringsdækslet (234).	6. Kobl transduceren (239) fra printkortet (407). Fjern transduceren og trækaflastningen fra styreboksen.	7. Drej langsomt ventilatorbladene på motoren, indtil stempelstangen (207) er på bunden af pumpe­slaget.	8. Lirk holde­fjederen (249) op på stempelstangen (207). Skub stiften (75) ud med en skruetrækker.
Suomi			
5. Irrota neljä ruuvia (237) ja paineensäätimen kansi (234).	6. Irrota muunnin (239) ohjainkortista (407). Irrota muunnin ja vedonpoistin ohjainkotelosta.	7. Käännä tuulettimen lapaa hitaasti moottorissa, kunnes kiertokanki (207) on iskun pohjassa.	8. Nosta pidätinjousi (249) ylös kiertokangessa (207). Työnnä tappi (75) ruuvitaltalla ulos.
Svenska			
5. Skruva bort de fyra skruvarna (237) och tryckregulatorkåpan (234).	6. Koppla bort givaren (239) från styrkortet (407). Ta bort givaren och avlastningen från styrkortet.	7. Vrid sakta fläkten på motorn tills vevstaken (207) är längst ner i slaget.	8. Peta upp låsfjädern (249) på vevstaken (207). Tryck ut stiftet (75) med en skruvmejsel.
Norsk			
5. Fjern fire skruer (237) og styredekslet (234).	6. Koble transduseren (239) fra styrekortet (407). Fjern transduseren og strekkisoleringen fra styreboksen.	7. Drei viftebladet på motoren sakte rundt helt til vevstangen (207) står i bunnen av slaget.	8. Press låsefjæren (249) opp på vevstangen (207). Press bolten (75) ut med en skrutrekker.
Русский			
5. Отверните четыре винта (237) и снимите крышку блока управления (234).	6. Отсоедините датчик давления (239) от панели управления (407). Извлеките датчик давления и снимите напряжение в блоке управления.	7. Медленно проворачивайте крыльчатку вентилятора на электродвигателе до тех пор, пока соединительный шток (207) не будет находиться в нижней точке хода поршня.	8. Отожмите стопорную пружину (249) вверх на соединительном штоке (207). Вытолкните шпильку (75) наружу с помощью отвертки.



Pumpe / Pumppu / Pump / Pumpe / Насос



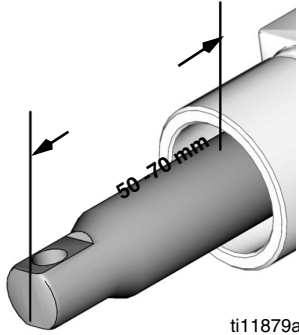
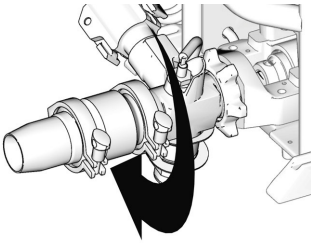
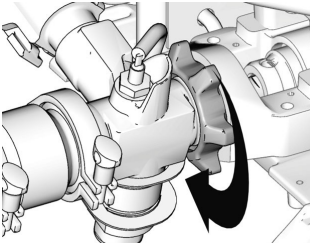

ti11742a



ti11674a

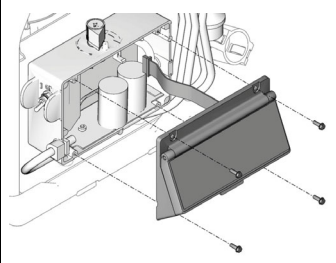
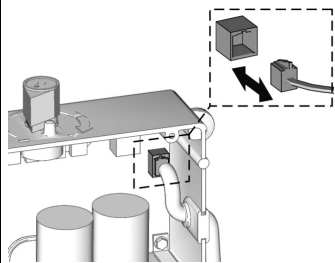
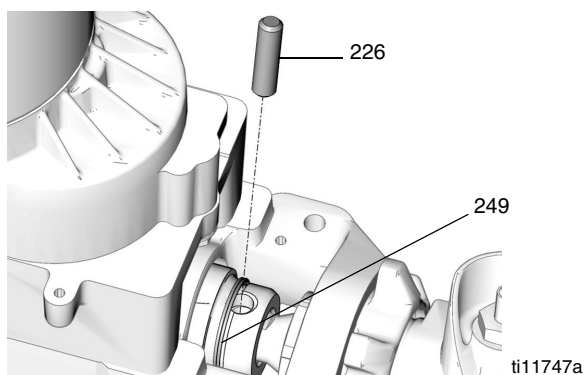
Dansk			
9. Løsn omløbermøtrikken (222).	10. Skru pumpen af (218) fra lejehuset (209).		
Suomi			
9. Löysää kiinnitysmutteria (222).	10. Kierrä pumppu (218) irti laakeripesästä (209).		
Svenska			
9. Lossa låsmuttern (222).	10. Skruva loss pumpen (218) från lagerhuset (209).		
Norsk			
9. Løsne låsemutteren (222).	10. Skru pumpen (218) av lagerhuset (209).		
Русский			
9. Ослабьте затяжку стопорной гайки (222).	10. Выкрутите насос (218) из корпуса подшипника (209).		

Pumpe / Pumppu / Pump / Pumpe / Насос

 <p>ti11879a</p>	 <p>ti11809a</p>	 <p>ti11753a</p>	 <p>ti11742a</p>
<p>Dansk</p>			
<p>Installation</p> <p>1. Skub stempelstangen (311) ud af pumpen (304) 50 til 75 mm.</p>	<p>2. Skru omløbermøtrikken (222) på pumpen, indtil denne stopper. Skru pumpen (218) ind i lejehuset (209) indtil pumpen stopper. Skru pumpen af, indtil pumpeafgangen er 13° horisontalt, men ikke mere end én gevindomdrejning.</p>	<p>3. Tilspænd omløbermøtrikken (222)</p>	<p>Hvis stiftet arbejder sig løs, er der risiko for, at dele kan brække af på grund af den kraft, der opstår, når pumpen kører. Disse dele kan blive slynget gennem luften og medføre alvorlig personskade eller tingskade. Kontrollér, at stiftet og holdefjederen er korrekt monteret.</p>
<p>Suomi</p>			
<p>Asennus</p> <p>1. Työnnä männänvartta (311) 50–75 mm ulos pumpusta (304).</p>	<p>2. Kierrä kiinnitysmutteria (222) pumppuun, kunnes se pysähtyy. Kierrä pumppua (218) laakeripesään (209), kunnes pumppu pysähtyy. Kierrä pumppua irti, kunnes pumpun poistoaukko on 13° vaakatasosta, ei kuitenkaan yhtä kierrosta enempää.</p>	<p>3. Kiristä kiinnitysmutteri (222)</p>	<p>Jos tappi löystyy, osia saattaa irrota pumppauksen voimasta. Osat voivat sinkoutua ilmaan ja aiheuttaa vakavan tapaturman tai omaisuusvahinkoja. Varmista, että tappi ja kiinnitysiosa ovat kunnolla paikoillaan.</p>
<p>Svenska</p>			
<p>Montering</p> <p>1. Tryck ut kolvstången (311) ur pumpen (304) till mellan 50 och 75 mm.</p>	<p>2. Skruva på låsmuttern (222) på pumpen mot stoppet. Skruva i pumpen (218) i lagerhuset (209) mot stoppet. Skruva ut pumpen tills den är 13° från horisontalläge men inte mer än ett varv.</p>	<p>3. Dra åt låsmuttern (222)</p>	<p>Om stiftet vibrerar loss kan delar brytas av pumpkrafterna. Delar kan kastas omkring och orsaka allvarliga personskador och materiella skador. Kontrollera att stiftet och låsfjädern är korrekt monterade.</p>
<p>Norsk</p>			
<p>Montering</p> <p>1. Press stempelstangen (311) 50 til 75 mm (2 til 3 in.) ut av pumpen (304).</p>	<p>2. Skru låsemutteren (222) på pumpen helt til den stopper. Skru pumpen (218) inn i lagerhuset (209) helt til den stopper. Skru løs pumpen helt til uttaket sitter 13° fra horisontal stilling, men ikke mer enn en omdreining.</p>	<p>3. Trekk til låsemutteren (222)</p>	<p>Hvis bolten løsner, kan den eller andre deler brenke på grunn av kraften i pumpens bevegelse. Disse delene kan bli kastet ut i luften og forårsake alvorlige legemsskader eller materielle skader. Sørg for at bolten og holdefjæren sitter riktig.</p>
<p>Русский</p>			
<p>Установка</p> <p>1. Вытолкните шток поршня (311) из насоса (304) на 50 - 75 мм (2 - 3 дюйма).</p>	<p>2. Накручивайте стопорную гайку (222) на насос до тех пор, пока она не остановится. Вкручивайте насос (218) в корпус подшипника (209) до тех пор, пока насос не остановится. Выкручивайте насос до тех пор, пока выпускной патрубок насоса не будет находиться на 13° от горизонтальной плоскости, но не более чем на один оборот.</p>	<p>3. Затяните стопорную гайку (222)</p>	<p>Неплотная посадка шпильки может привести к поломке деталей, из-за воздействия возникающих при работе насоса усилий. Вследствие выбрасывания наружу, детали могут стать причиной серьезных травм или повреждения имущества. Убедитесь в правильности установки шпильки и стопорной шайбы.</p>



Pumpe / Pumppu / Pump / Pumpe / Насос



Dansk

- | | | | |
|---|---|---|--|
| 4. Skub holdefjederen (249) op med en skruetrækker. Skub stiften (226) ind. | 5. Skub holdefjederen (249) ned over pumpe stiften. | 6. Monter transduceren og trækaflastningen i styreboksen. Forbind transduceren (239) til printkortet (407). | 7. Monter reguleringsdækslet (234) med de fire skruer (237). |
|---|---|---|--|

Suomi

- | | | | |
|---|---|---|--|
| 4. Työnnä pidätinjousi (249) ylös ruuvitaltalla. Työnnä tappi (226) sisään. | 5. Paina pidätinjousi (249) alas pumpun tapin päälle. | 6. Asenna muunnin ja vedonpoistin ohjainkoteloon. Kytke muunnin (239) ohjainkorttiin (407). | 7. Asenna paineensäätimen kansi (234) neljällä ruuvilla (237). |
|---|---|---|--|

Svenska

- | | | | |
|--|---|---|---|
| 4. Tryck upp låsfjädern (249) med en skruvmejsel och tryck in stiftet (226). | 5. Tryck ner låsfjädern (249) över pumpstiftet. | 6. Sätt i givaren och avlastningen i styrboxen. Anslut givaren (239) till styrkortet (407). | 7. Skruva på tryckregulator-kåpan (234) med fyra skruvar (237). |
|--|---|---|---|

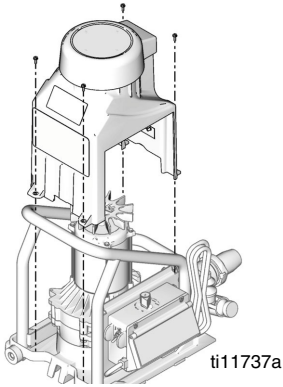
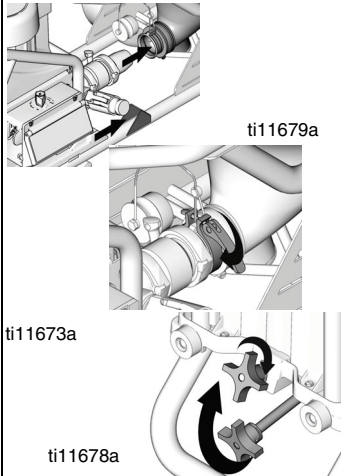
Norsk

- | | | | |
|--|--|--|---|
| 4. Press holdefjæren (249) opp med en skrutrekker. Trykk bolten (226) inn. | 5. Press holdefjæren (249) ned over pumpebolten. | 6. Monter transduseren og strekkisoleringen i styreboksen. Koble transduseren (239) til styrekortet (407). | 7. Monter styredekslet (234) med fire skruer (237). |
|--|--|--|---|

Русский


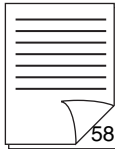
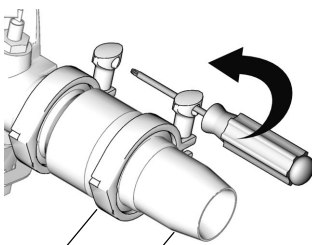
- | | | | |
|---|--|--|--|
| 4. Отожмите стопорную пружину (249) вверх с помощью отвертки. Вдавите ее в шпильку (226). | 5. Отожмите стопорную пружину (249) вниз поверх штифта насоса. | 6. Установите датчик давления и снимите напряжение в блоке управления. Подсоедините датчик давления (239) к панели управления (407). | 7. Установите крышку блока управления (234) и закрепите ее четырьмя винтами (237). |
|---|--|--|--|

Pumpe / Pumppu / Pump / Pumpe / Насос

 <p>ti11737a</p>	 <p>ti11679a</p> <p>ti11673a</p> <p>ti11678a</p>		
Dansk			
8. Monter motordækslet (221) med de fire skruer (240).	9. Tilslut pumpemodulet (2)		
Suomi			
8. Asenna moottorin kansi (221) neljällä ruuvilla (240).	9. Kytke pumppuyksikkö (2)		
Svenska			
8. Fäst motorkåpan (221) med fyra skruvar (240).	9. Koppla in pumpmodulen (2)		
Norsk			
8. Monter motordækslet (221) med fire skruer (240).	9. Koble til pumpemodulen (2)		
Русский			
8. Установите кожух электродвигателя (221) с помощью четырех винтов (240).	9. Подсоедините блок насоса (2)		



Pumpereparation / Pumpun korjaus / Reparation av pump / Reparasjon av pumpen / Ремонт насоса

			 <p>305 319</p> <p>ti11740a</p>
--	---	---	--

Dansk

<p>Bemærk: Det kan være lettere at lade pumpen være forbundet til stempelstangen og lejehuset, hvis de eneste enheder, der skal renses og undersøges er indsugningshuset eller stempelventilen.</p>	<p>Afmontering</p> <ol style="list-style-type: none"> 1. Reducer trykket (se side 15). 	<ol style="list-style-type: none"> 2. Se Pumpe, Fjernelse på side 58 for at fjerne pumpen. 	<ol style="list-style-type: none"> 3. Fjern klemmen (305) og indsugningshuset (319).
--	--	--	---

Suomi

<p>Huomautus: Voi olla helpompaa jättää pumppu kiinni kiertokankeen ja laakeripesään, jos ainoa puhdistettava ja tarkistettava kokoonpano on imukotelo tai männän venttiili.</p>	<p>Purkaminen</p> <ol style="list-style-type: none"> 1. Poista paine, sivu 15. 	<ol style="list-style-type: none"> 2. Katso pumpun irrottamisohjeet kohdasta Pumppu, irrottaminen sivulla 58. 	<ol style="list-style-type: none"> 3. Irrota pidike (305) ja imukotelo (319).
---	--	---	--

Svenska

<p>Anm.: Det kan vara enklare att låta pumpen vara inkopplad på vevstaken och lagerhuset om de enda komponenter som ska rengöras och inspekteras är intagshuset eller kolvventilen.</p>	<p>Demontering</p> <ol style="list-style-type: none"> 1. Avlasta trycket, (sidan 15). 	<ol style="list-style-type: none"> 2. Se avsnittet Demontering av pump på sidan 58. 	<ol style="list-style-type: none"> 3. Ta bort klampen (305) och intagshuset (319).
--	---	---	---

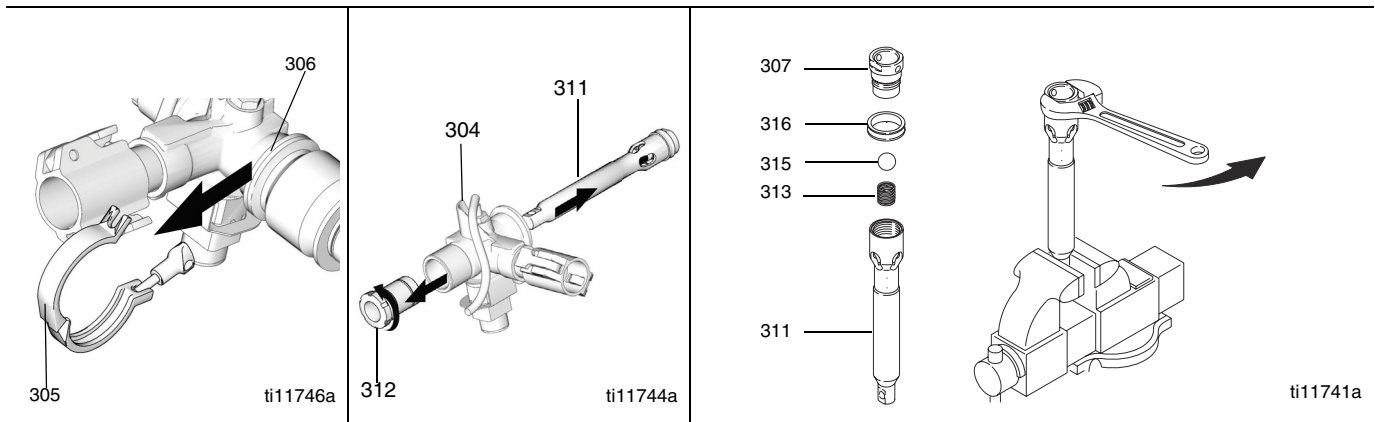
Norsk

<p>Obs: Det kan være lettere å la pumpen være koblet til veivstangen og lagerhuset hvis det eneste som skal rengjøres og sjekkes er inntakshuset eller stempelventilen.</p>	<p>Demontering</p> <ol style="list-style-type: none"> 1. Avlast trykket, side 15. 	<ol style="list-style-type: none"> 2. Se Pumpe, demontering på side 58 for å ta av pumpen. 	<ol style="list-style-type: none"> 3. Ta av klemmen (305) og inntakshuset (319).
--	---	--	---

Русский

<p>Примечание: Может оказаться проще оставить насос подсоединенным к соединительному штоку и корпусу подшипника, если к подлежащим очистке и проверке относятся только такие узлы, как корпус впускного клапана или поршневого клапана.</p>	<p>Разборка</p> <ol style="list-style-type: none"> 1. Сбросьте давление, стр. 15. 	<ol style="list-style-type: none"> 2. Смотрите раздел Снятие насоса на стр. 58 для снятия насоса. 	<ol style="list-style-type: none"> 3. Снимите зажим (305) и корпус впускного клапана (319).
--	---	---	--

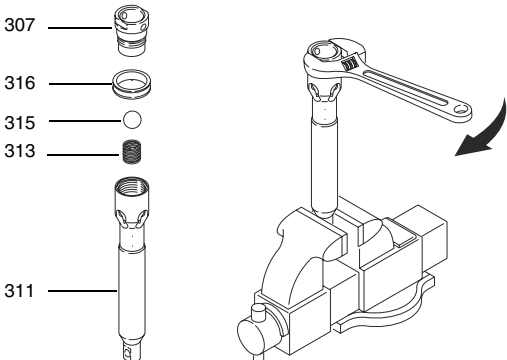
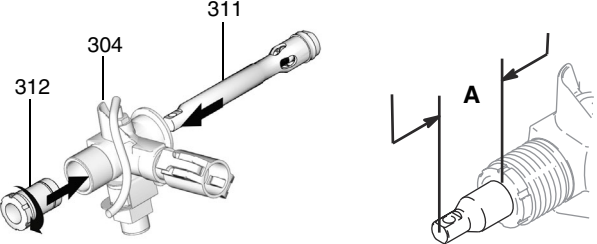
Pumpereparation / Pumpun korjaus / Reparation av pump / Reparasjon av pumpen / Ремонт насоса



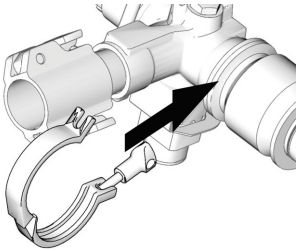
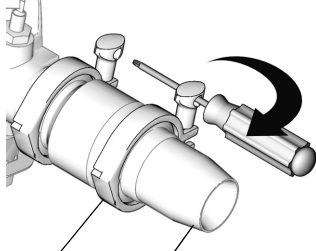
Dansk			
4. Fjern klemmen (305) og pumpecylinderen (306).	5. Fjern pakningsmøtrikken (312). Skub stempelstangen (311) fra afgangshuset (304)	6. Anbring enden af stempelstangen i skruestikket og fjern stempelventilen (307). Fjern stempelpakningen (316).	7. Undersøg alle dele for hakker og ridser. Udskift slidte eller beskadigede dele, da disse kan ellers kan være årsag til dårlig pumpeydelse.
Suomi			
4. Irrota kiristin (305) ja pumppusylinteri (306).	5. Irrota tiivistysmutteri (312). Työnnä männänvarsi (311) ulkokotelosta (304).	6. Laita männänvarren pää ruuvipuristimeen ja irrota männän venttiili (307). Irrota männän tiiviste (316).	7. Tarkista, onko osissa koloja tai naarmuja. Vaihda kuluneet tai vaurioituneet osat, sillä ne voivat heikentää pumpun suorituskykyä.
Svenska			
4. Ta bort klampen (305) och cylinder (306).	5. Ta bort tätmuttern (312). Tryck ut kolvstången (311) ur utloppshuset (304)	6. Spänn fast änden på kolvstången i ett skruvstycke och ta bort kolventilen (307). Ta bort kolvtätningen (316).	7. Inspektera alla delar och titta efter hack och repor. Byt ut slitna och skadade delar som kan försämra pumpens prestanda.
Norsk			
4. Fjern klemmen (305) og pumpe­sylindere­n (306).	5. Fjern pakkmutteren (312). Press stempelstangen (311) fra uttakshuset (304)	6. Stett enden på stempelstangen i en skrustikke og ta av stempelventilen (307). Fjern stempeltetningen (316).	7. Sjekk alle deler for å se etter hakk og riper. Skift ut deler med skader eller slitasje da de kan svekke pumpens kapasitet.
Русский			
4. Снимите зажим (305) и цилиндр насоса (306).	5. Открутите гайку уплотнения (312). Вытолкните шток поршня (311) из выпускного корпуса (304)	6. Поместите конец штока поршня в тиски и снимите поршневой клапан (307). Снимите уплотнение поршня (316).	7. Проверьте все детали на отсутствие зазубрин и царапин. Замените изношенные или поврежденные детали, так как они могут стать причиной ухудшения рабочих характеристик насоса.



Pumpereparation / Pumpun korjaus / Reparation av pump Reparasjon av pumpen / Ремонт насоса

 <p>ti11754a</p>	 <p>ti11749a</p> <p>ti11755a</p>
<p>Dansk</p>	
<p>Samling</p> <p>1. Anbring enden af stempelstangen (311) i skruestikket. Monter den nye stempelpakning (316). Tilspænd stempelventilen (307) med et moment på 36,6 N·m.</p>	<p>2. Monter pakningsmøtrikken (312). Fastspænd med fingrene og bank derefter med en skruetrækker. Skub stempelstangen (311) ind i afgangshuset (304). Forlæng stempelstangen 50 - 75 mm (A) ud af afgangshuset.</p>
<p>Hollanti</p>	
<p>Kokoonpano</p> <p>1. Laita männänvarren (311) päa ruuvipuristimeen. Asenna uusi männän tiiviste (316). Kiristä männän venttiili (307) kiristysmomenttiin 36,6 N·m.</p>	<p>2. Asenna tiivistysmutteri (312). Kiristä käsin ja naputa sen jälkeän ruuvitaltalla. Työnnä männänvarsi (311) ulkokoteloon (304). Vedä männänvarvta 50 - 75 mm (A) ulos ulkokotelosta.</p>
<p>Svenska</p>	
<p>Montering</p> <p>1. Spänn fast änden på kolvstången (311) i ett skruvstycke. Montera en ny kolvtätning (316). Dra åt kolventilen (307) till moment 36,6 N·m.</p>	<p>2. Montera tätmuttern (312). Dra åt med handen och knacka sedan med en skruvmejsel. Tryck in kolvstången (311) i utloppshuset (304). Dra ut kolvstången till mellan 50 och 75 mm (A) ut utloppshuset.</p>
<p>Norsk</p>	
<p>Montering</p> <p>1. Sett enden på stempelstangen (311) i en skrustikke. Monter en ny stempeltetning (316). Trekk til stempelventilen med et moment på (307) to 27 ft-lb (36,6 N·m).</p>	<p>2. Monter pakkmutteren (312). Trekk den til for hånd og bank så på den med en skrutrekker. Trykk stempelstangen (311) inn i uttakshuset (304). Stempelstangen skal sitte 50 - 75 mm (A) utenfor uttakshuset.</p>
<p>Русский</p>	
<p>Узел</p> <p>1. Поместите конец штока поршня (311) в тиски. Установите новое уплотнение поршня (316). Затяните поршневой клапан (307) с усилием затяжки 27 футов на фунт (36,6 Н·м).</p>	<p>2. Накрутите гайку уплотнения (312). Затяните рукой, а затем осторожно постучите отверткой. Протолкните шток поршня (311) в выпускной корпус (304). Выдвиньте шток поршня на 50 - 75 мм (A) из выпускного корпуса.</p>

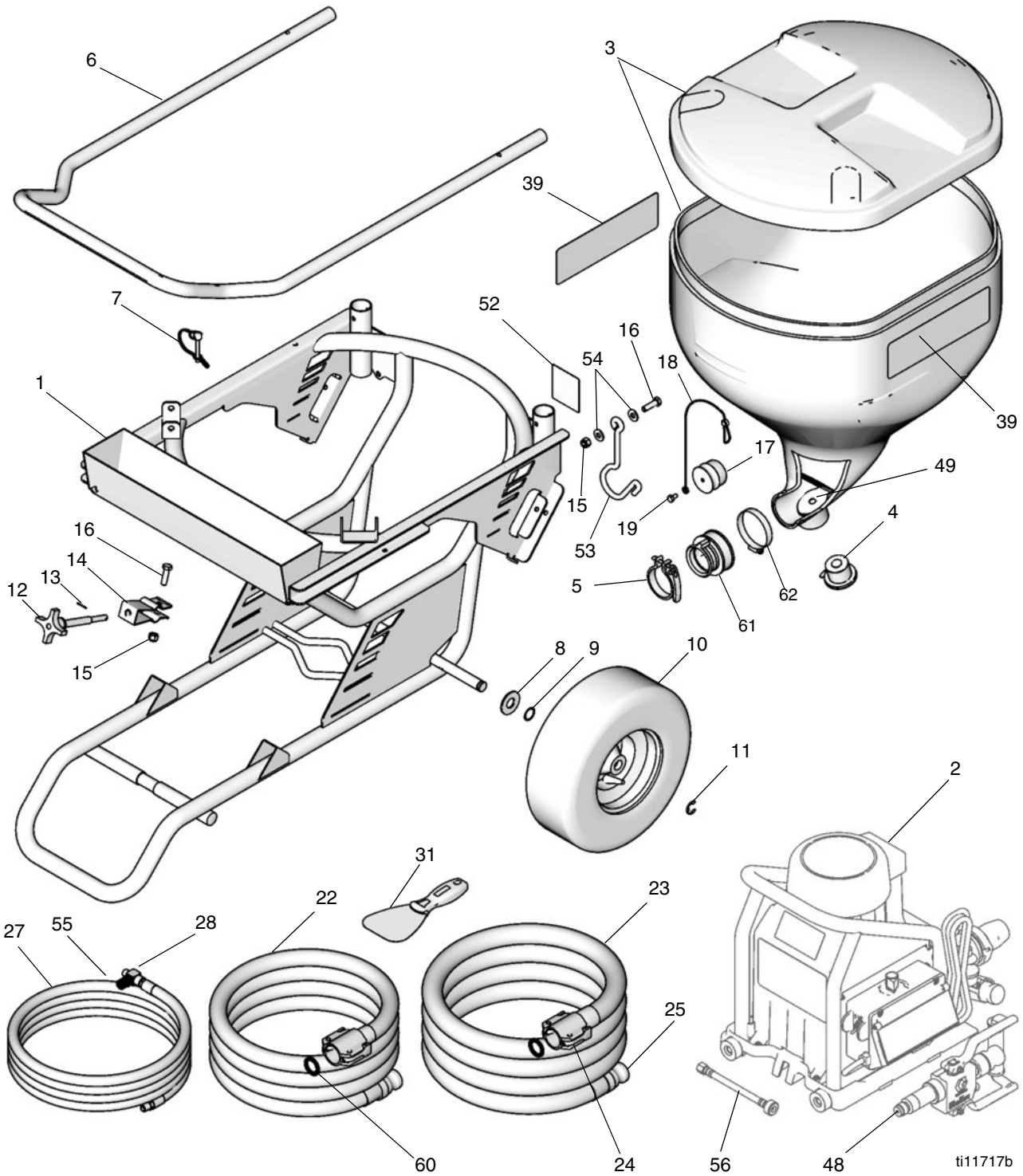
Pumpereparation / Pumpun korjaus / Reparation av pump Reparasjon av pumpen / Ремонт насоса

 <p>ti11751a</p>	 <p>305 319 ti11752a</p>		
Dansk			
<p>3. Monter klemmen (305) på pumpecylindren (306). Tilspænd klemmen med et moment på 11,29 Nm.</p>	<p>4. Monter klemmen (305) på indsugningshuset (319). Tilspænd klemmen med et moment på 11,29 Nm.</p>	<p>5. Se Pumpe, Installation på side 61 for at montere pumpen.</p>	
Suomi			
<p>3. Asenna kiristin (305) pumppusylinteriin (306). Kiristä kiristin kiristysmomenttiin 11,29 Nm.</p>	<p>4. Asenna kiristin (305) imu-koteloon (319). Kiristä kiristin kiristysmomenttiin 11,29 Nm.</p>	<p>5. Katso pumpun asennusohjeet kohdasta Pumppu, asennus sivulla 61.</p>	
Svenska			
<p>3. Montera klampen (305) på pumpcyllindern (306). Dra åt klampen till moment 11,29 Nm.</p>	<p>4. Montera klampen (305) på intagshuset (319). Dra åt klampen till moment 11,3 Nm.</p>	<p>5. Se Pump, installation på sidan 61 när pumpen ska installeras.</p>	
Norsk			
<p>3. Monter klemmen (305) på pumpeylinderen (306) og trekk den til med et moment på 100in-lb (11,29 Nm).</p>	<p>4. Monter klemmen (305) på inntakshuset (319) og trekk den til med et moment på 100in-lb (11,29 Nm).</p>	<p>5. Se Pumpe, montering på side 61 for å montere pumpen.</p>	
Русский			
<p>3. Установите зажим (305) на цилиндр насоса (306). Затяните зажим с усилием затяжки 100 дюймов на фунт (11,29 Нм).</p>	<p>4. Установите зажим (305) на выпускном корпусе (319). Затяните зажим с усилием затяжки 100 дюймов на фунт (11,29 Нм).</p>	<p>5. Смотрите раздел Установка насоса на стр. 61 для установки насоса.</p>	



Dele / Osat / Reservdelar / Deler / Детали

Ramme / Runko / Chassi / Ramme / Рама

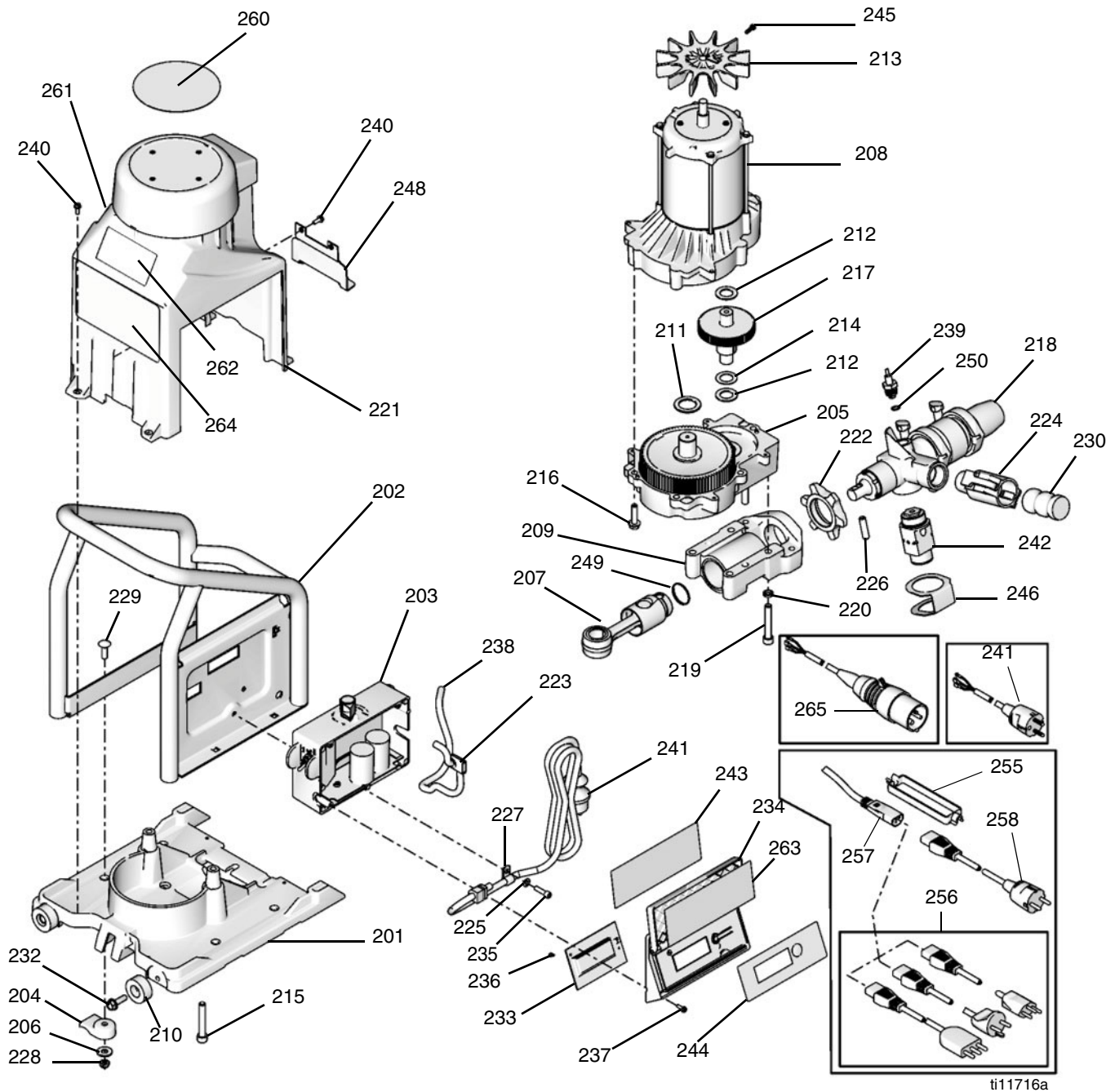


**Delliste / Osaluettelo / Reservdelslista /
Deler / Перечень деталей**

Ref	Part	Description	Qty	Ref	Part	Description	Qty
				17	15D306	PLUG, adapter, hopper, texture	1
				18	121458	TIE, lanyard	1
				19	100333	SCREW, cap, hex hd	1
1	289948	FRAME, painted, TMax	1	22	289959	HOSE, fluid, 19 mm x 3 m coupled	1
2		MODULE, power		23	289960	HOSE, fluid, 25 mm x 5 m coupled, includes 24, 25, 60	1
	289933	TMax 506, Europe (Schuko 230V)	1		289961	HOSE, fluid, 25 mm x 10m coupled, includes 24, 25, 60	1
	289934	TMax 506, Italy, Denmark, Switzer- land (230V)	1	24	289874	COUPLER, female, 1 in. npt, assy, cam	2
	289935	TMax 506, UK (110V)	1	25	15T116	COUPLER, male, cam and groove	2
	289936	TMax 657, Europe (Schuko 230V)	1	27	15C899	HOSE, coupled, air, 9.5 mm x 15 m	1
	289937	TMax 657, Italy, Denmark, Switzer- land (230V)	1	28	112779	VALVE, needle	1
	289938	TMax 657, UK (110V)	1	31	121543	TOOL, scraper	1
3		HOPPER, assembly, includes 4, 5, 17, 18, 19, 49, 61, 62	1	39		LABEL, brand, hopper	
	289946	TMax 506	1		15U017	TMax 506	2
	289947	TMax 657	1		15U019	TMax 657	2
4	121308	PLUG, expanding	1	48	256383	APPLICATOR, heavy texture, w/accessories, Manual 312879	1
5	234188	CLAMP, quick release	1	49	15U047	STRAINER, hopper	1
6	15R639	HANDLE, TMax	1	52	15U223	LABEL, TMax hose hook	1
7	121313	PIN, locking, 1/4 in.	2	53	15U219	HANGER, hose	1
8	156306	WASHER, flat	2	54	100023	WASHER, flat	2
9	116038	WASHER, wave spring	2	55	121591	KNOB, .25 in. Dia shaft, w/setscrew	1
10	119509	WHEEL, pneumatic	2	56	15U027	HOSE, air, coupled	1
11	120211	RING, retaining, E-ring	2	60	15G352	GASKET, coupler	3
12	15C799	ROD, clamp	1	61	15R609	ADAPTER, hopper	1
13	104430	PIN, cotter	1	62	102905	CLAMP, hose	1
14	15C797	BRACKET, swivel	1				
15	101566	NUT, LOCK	2				
16	100004	SCREW, cap, hex hd	2				



Ydelsesmodul / Käyttömoduuli / Drivenhet / Effektmodul / Силовой модуль



Delliste / Osaluettelo / Reservdelslista / Deler / Перечень деталей

Ref	part	Description	Qty
201	15R443	BASE, drive module, machining	1
202	289598	FRAME, power module	1
203		CONTROL, TMax	
	289654	240V	1
	289655	120V	1
204	277657	GUIDE, base	4
205		HOUSING, drive	
	287294	TMax 506	1
	287295	TMax 657	1
206	100023	WASHER, flat	4
207	287720	ROD, connecting (5900)	1
208	289842	MOTOR, TMax	1
209	241015	HOUSING, bearing	1
210	113817	BUMPER	2
211	116192	WASHER, thrust, (1595)	1
212	114672	WASHER, thrust	2
213	289939	FAN, motor, includes 245	1
214	114699	WASHER, thrust	1
215	120981	SCREW, mach, hex washer hd	2
216	15C753	SCREW, mach, hex wash hd	3
217	244265	GEAR, combination, 1595	1
218		PUMP, displacement	
	289943	TMax 506	1
	289944	TMax 657	1
219	114666	SCREW, cap, socket head	4
220	106115	WASHER, lock (Hi-collar)	4
221	289932	SHIELD, TMax, painted	1
222	193031	NUT, retaining	1
223	15B120	GROMMET, transducer	1
224	289826	COUPLER, female, 1 in. npt, assy,	1
		cam	
225	100016	WASHER, lock	2
226	15F856	PIN, pump	1
227	121453	CLAMP, wire	1
228	112746	NUT, lock, nylon, thin pattern	4
229	107129	BOLT, round head	4
230	15U007	PLUG, adapter, dust	1
232	260215	SCREW, hex hd	2
233	287904	DISPLAY, LCD	1
234	287789	COVER, control	1
235	110298	SCREW, cap, sch	2
236	115522	SCREW, mach, pnh	2
237	117501	SCREW, mach, slot hex wash hd	4
238	15T342	CONDUIT, corrugated	1
239	289672	TRANSDUCER, pressure control	1
240	118444	SCREW, mach, slot hex wash hd	6
241	15B470	CORD, CE	1
242	289945	VALVE, pressure relief	1
243	15K401	LABEL, SmartControl/intl'	1
244	15G861	LABEL, SmartControl LCD display	1
245	115477	SCREW, mach, torx pan hd	1
246	15T390	DEFLECTOR	1
248	15T629	SHIELD, pump rod	1
249	119778	SPRING, retaining	1
250	111457	O-RING	1
255	195551	RETAINER, plug, adapter	1

Ref	part	Description	Qty
256	287121	CORD SET, Italy, Denmark, Switzerland	1
257	15B471	CORD, ST, IEC jumper	1
258	242001	CORD SET, adapter, Europe	1
260	15U014	LABEL, brand, TMax cap	1
261	15U015	LABEL, brand, TMax shroud side	1
262▲	287457	LABEL, safety	1
263▲	15U037	LABEL, TMax warning/control	1
264		LABEL, brand, TMax shroud	
	15U016	TMax 506	1
	15U018	TMax 657	1
265	15B469	CORD SET, UK	1

▲ Ekstra advarselsmærkater, -skilte og -kort fås uden beregning.

▲ Lisää varoituskylttejä, -tarroja ja -kortteja on saatavissa veloitusetta.

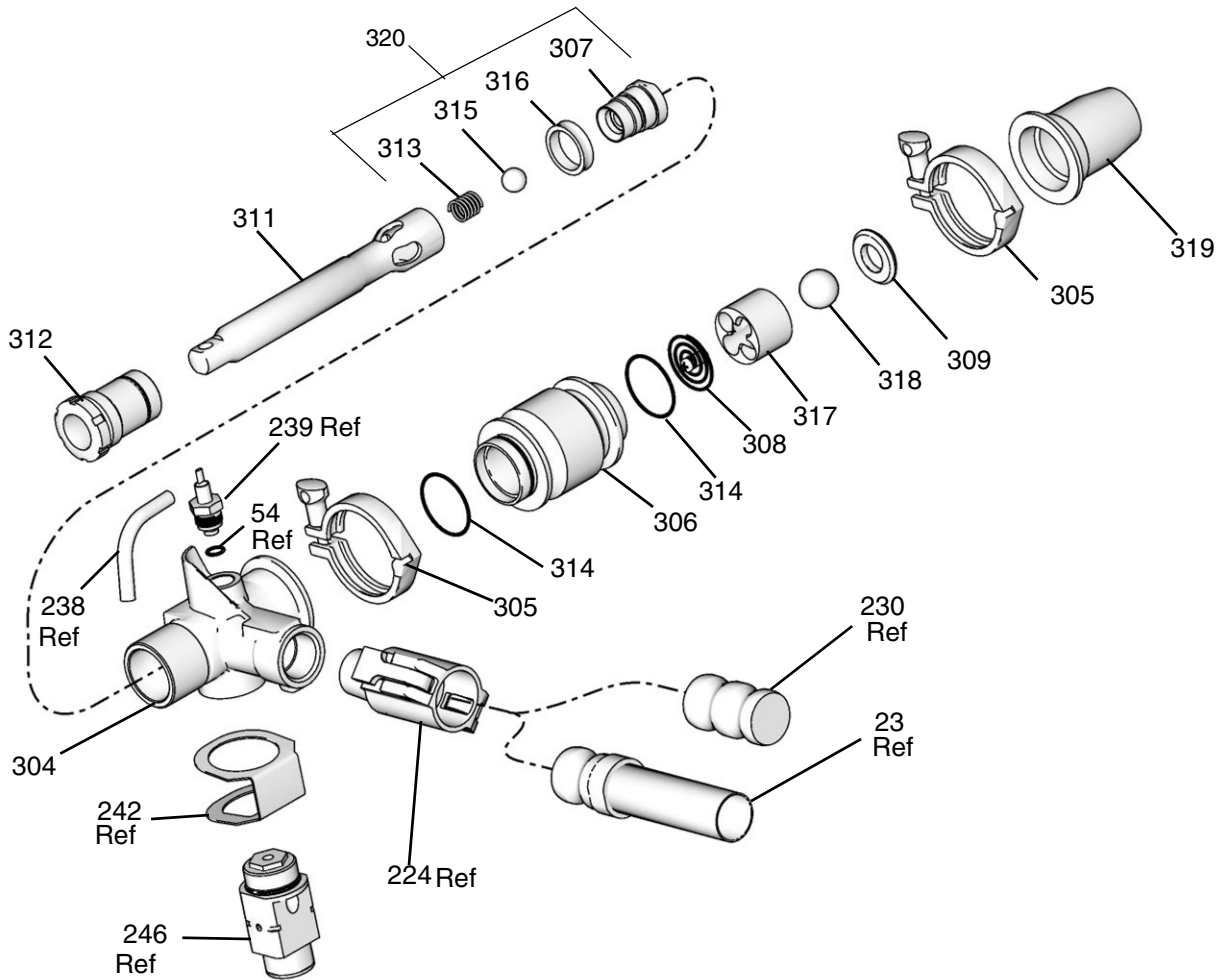
▲ Reservetiketter för Fara och Varning kan fås kostnadsfritt.

▲ Ekstra advarselsmerker, merkelapper og kort leveres gratis.

▲ Запасные наклейки с предупреждениями, бирки и карточки предоставляются бесплатно.



Pumpe / Pumppu / Pump / Pumpe / Насос

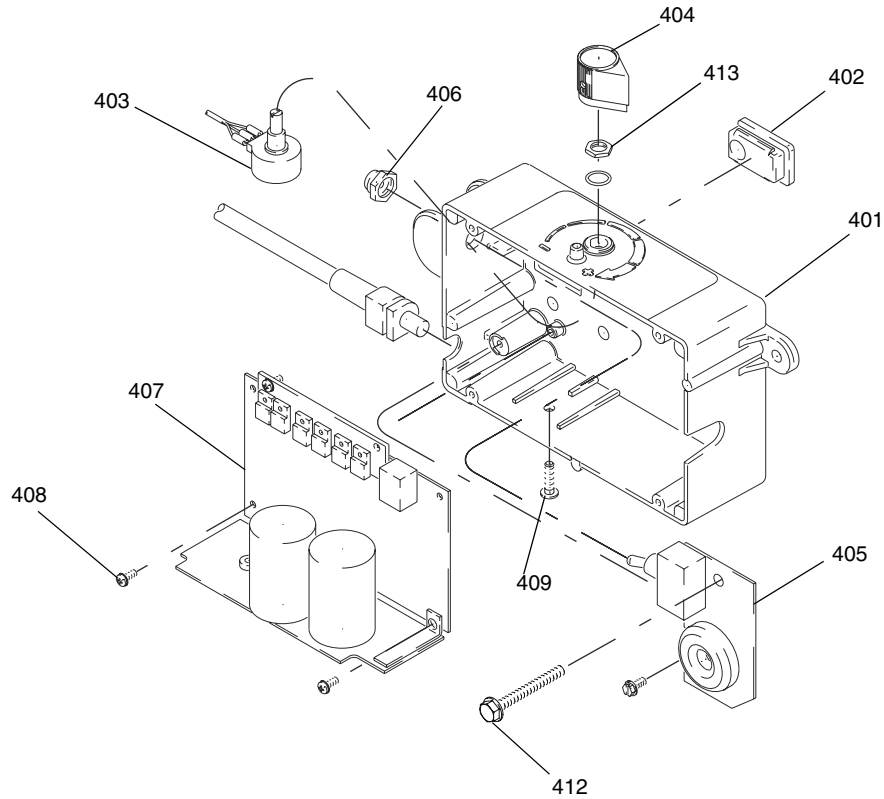


ti11761a

Delliste / Osaluettelo / Reservdelslista / Deler / Перечень деталей

Ref	Part	Description	Qty	Ref	Part	Description	Qty
				315	101822	BALL, bearing	1
				316	15D116	SEAL, piston	1
				317	15D115	GUIDE, ball	1
				318	107167	BALL, sst	1
304		HOUSING, outlet, machining		319		HOUSING, intake	
	15R739	T-Max 506	1		248769	T-Max 506	1
	15R621	T-Max 657	1		289941	T-Max 657	1
305		CLAMP		320	248530	KIT, repair, seal, piston, includes 313, 315, 316, 307	1
	118598	T-Max 506, sanitary, 1.5 in.	2				
	500984	T-Max 657, tri-clamp, 2.0 in.	2				
306		CYLINDER, pump					
	15R740	T-Max 506	1				
	15R619	T-Max 657	1				
307	248232	VALVE, piston	1				
308	248162	SPRING, Intake ball	1				
309	193395	SEAT, carbide	1				
311	15R620	ROD, pump	1				
312	248529	KIT, repair, throat seal	1				
313	501095	SPRING, ball check	1				
314		O-RING					
	121588	T-Max 506	2				
	121587	T-Max 657	2				

Styreboks / Ohjainkotelo / Styrbox / Styreboks / Блок управления

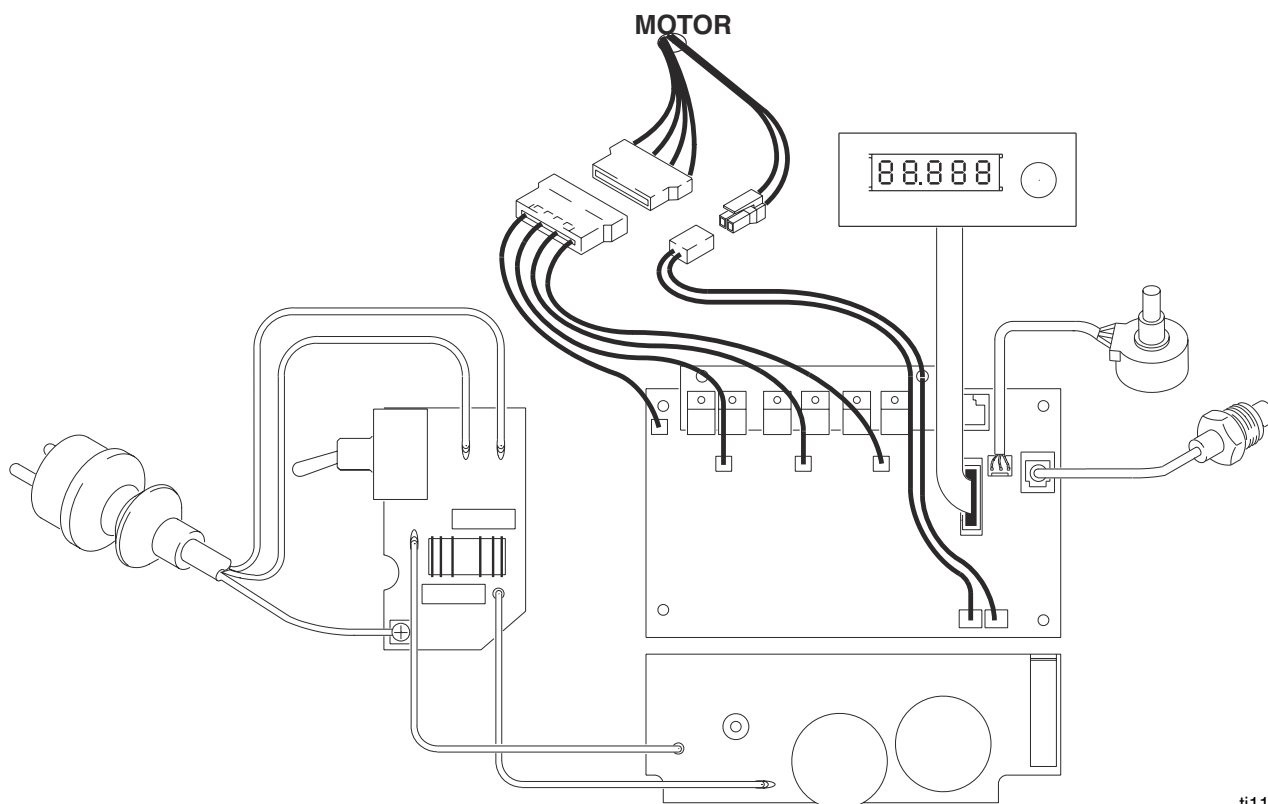


ti7381b



Ref	Part	Description	Qty
401	277228	BOX, control	1
402	15G562	BUSHING, control box	1
403	236352	POTENTIOMETER	1
404	116167	KNOB, potentiometer	1
405	287913	FILTER, board	1
406	195428	BOOT, toggle	1
407	289656	CONTROL, board, 240V	1
	289657	CONTROL, board, 120V	1
408	120405	SCREW, mach, hex washer hd	5
409	120165	SCREW, mach, phillips	1
412	120406	SCREW, mach, hex washer hd	1
413	158674	O-RING	1

Ledningsdiagram / Kytentäkaavio / Kretsschema / Koblingskijema / Схема электрических соединений



ti11841a

Tekniske data

Kategori	T-Max 506	T-Max 657
Effektkrav	100 - 120 V AC, 50/60 Hz, 13 A 220 - 240 V AC, 50/60 Hz, 8 A	100 - 120 V AC, 50/60 Hz, 13 A 220 - 240 V AC, 50/60 Hz, 8 A
Motor HK (W)	1,2 (900)	1,2 (900)
Maksimalt arbejdstryk (luft)	250 psi (1,7 MPa, 17 bar)	250 psi (1,7 MPa, 17 bar)
Maksimalt arbejdsdruk (væske)	730 psi (5,0 MPa, 50 bar)	940 psi (6,5 MPa, 65 bar)
Generator påkrævet	7 kW	7 kW
Fødetragtkapacitet		
Maksimum	76 liter (20 gallons)	106 liter (28 gallons)
Drift	61 liter (16 gallons)	91 liter (24 gallons)
Maksimal gennemstrømning med strukturmateriale	1,2 til 1,7 gpm (4,5 til 6,4 lpm)	1,4 til 1,9 gpm (5,3 til 7,2 lpm)
Væskeafgangsstørrelse	1,0 tommer (hun) knast og rille	1,0 tommer (hun) knast og rille
Mål		
Længde	40 til 55 tommer (102 cm til 140 cm) med greb	40 til 55 tommer (102 cm til 140 cm) med greb
Bredde	22 tommer (56 cm)	22 tommer (56 cm)
Højde	31 tommer (79 cm)	35 tommer (49 cm)
Vægt		
Uden slanger eller applikator	64 kg	66 kg
Med slanger og applikator	75 kg	81 kg
Våddele	Buna-N, aluminium, messing, polyætylen, neopren, rustfrit stål, forkromet, stål, forniklet kulstofstål, fluoroelastomer, forniklet jern, uldfilt, wolframkarbid, PTFE	
Lyddata for sprøjte		
Lydtryksniveau *	82,4 dB(A)	
Lydeffektniveau †	97,0 dB(A)	
* Målt under sprøjtning på 1 m afstand		
† Målt i henhold til ISO-3744		
Lyddata for applikator	Brugerhåndbog 312879	

Tekniset tiedot

Parametri	T-Max 506	T-Max 657
Virtavaatimukset	100 - 120 Vac, 50/60 Hz, 13 A 220 - 240 Vac, 50/60 Hz, 8 A	100 - 120 Vac, 50/60 Hz, 13 A 220 - 240 Vac, 50/60 Hz, 8 A
Moottorin teho (W)	1,2 (900)	1,2 (900)
Ilman suurin käyttöpaine	250 psi (1,7 MPa, 17 bar)	250 psi (1,7 MPa, 17 bar)
Nesteen suurin käyttöpaine	730 psi (5,0 MPa, 50 bar)	940 psi (6,5 MPa, 65 bar)
Vaadittava generaattori	7 kW	7 kW
Säiliön tilavuus		
Korkein	76 litraa	106 litraa
Käyttö	61 litraa	91 litraa
Suurin syöttö pinnoitemateriaalilla	4,5–6,4 lpm	5,3–7,2 lpm
Nesteen ulostuloaukko	2,54 cm (1 tuuma) (f) nokka ja ura	2,54 cm (1 tuuma) (f) nokka ja ura
Mitat		
Pituus	102–140 cm kahvan kanssa (44–55 tuumaa)	102–140 cm kahvan kanssa (44–55 tuumaa)
Leveys	56 cm (22 tuumaa)	56 cm (22 tuumaa)
Korkeus	79 cm (31 tuumaa)	49 cm (35 tuumaa)
Paino		
Ilman letkuja tai levittäjä	64 kg (141 lb)	66 kg (145 lb)
Letkujen ja levittimen kanssa	75 kg (166 lb)	81 kg (178 lb)
Kastuvat osat	Buna-N, alumiini, messinki, polyeteeni, neopreeni, ruostumaton teräs, kromipäälysteinen teräs, nikkelipäälysteinen hiiliteräs, fluoroelastomeeri, nikkelipäälysteinen rauta, villahuopa, volframkarbidi, PTFE	
Maaliruiskun äänitiedot		
Äänenpaineen taso*	82,4 dB(A)	
Äänitehon taso †	97,0 dB(A)	
* Mitattu ruiskutettaessa yhden metrin etäisyydeltä.		
† Mitattu ISO-3744:n mukaan		
Levittimen äänitiedot	Käyttöopas 312879	

Tekniska data

Parameter	T-Max 506	T-Max 657
Effektbehov	100 - 120 Vac, 50/60 Hz, 13 A 220 - 240 Vac, 50/60 Hz, 8 A	100 - 120 Vac, 50/60 Hz, 13 A 220 - 240 Vac, 50/60 Hz, 8 A
Motor hk (W)	1,2 (900)	1,2 (900)
Maximalt lufttryck	1,7 MPa, 17 bar	1,7 MPa, 17 bar
Maximalt vätskearbetstryck	730 MPa, 5,0 bar (50 psi)	940 MPa, 6,5 bar (65 psi)
Elverk	7 kW	7 kW
Behållarvolym		
Maximum	76 liter	106 liter
Drift	61 liter	91 liter
Maximalt utflöde med strukturmaterial	4,5 till 6,4 l/min	5,3 till 7,2 l/min
Dimension färgutlopp	1,0 tum (f) räfflat	1,0 tum (f) räfflat
Mått		
Längd	102 cm till 140 cm med handtag	102 cm till 140 cm med handtag
Bredd	56 cm	56 cm
Höjd	79 cm	49 cm
Vikt		
Utan slangar och påförare	64 kg	66 kg
Med slangar och påförare	75 kg	81 kg
Material i delar som kommer i kontakt med vätskan	Buna-N, aluminum, mässing, polyetylen, neopren, rostfritt stål, förkromat stål, förnicklat kolstål, fluoroelastomer, förnicklat järn, yllefilt, volframkarbid, PTFE	
Ljuddata för målningsystem		
Ljudtrycksnivå *	82,4 dB(A)	
Ljudeffektnivå †	97,0 dB(A)	
* Mätt vid sprutning på 1 m.		
† Mätt enligt ISO-3744		
Ljuddata för påförare	Handbok 312879	



Tekniske data

Parameter	T-Max 506	T-Max 657
Kraftbehov	100 - 120 Vac, 50/60 Hz, 13 A 220 - 240 Vac, 50/60 Hz, 8 A	100 - 120 Vac, 50/60 Hz, 13 A 220 - 240 Vac, 50/60 Hz, 8 A
Motor HK (W)	1,2 (900)	1,2 (900)
Maksimalt arbeidstrykk	250 psi (1,7 MPa, 17 bar)	250 psi (1,7 MPa, 17 bar)
Maksimalt arbeidstrykk for væske	730 psi (5,0 MPa, 50 bar)	940 psi (6,5 MPa, 65 bar)
Generator	7 kW	7 kW
Beholderens kapasitet		
Maksimum	20 gallons (76 liter)	28 gallons (106 liter)
Drift	16 gallons (61 liter)	24 gallons (91 liter)
Maksimal kapasitet med teksturling	4,5 til 6,4 lpm (1,2 til 1,7 gpm)	5,3 til 7,2 lpm (1,4 til 1,9 gpm)
Dimensjon væskeutløp	1,0 in. (f) kam og spor	1,0 in. (f) kam og spor
Dimensjoner		
Lengde	102 cm til 140 cm (40 til 55 in.) med håndtak	102 cm til 140 cm (40 til 55 in.) med håndtak
Bredde	56 cm (22 in.)	56 cm (22 in.)
Høyde	79 cm (31 in.)	49 cm (35 in.)
Vekt		
Uten slanger eller applikator	64 kg (141 lb)	66 kg (145 lb)
Med slanger og applikator	75 kg (166 lb)	81 kg (178 lb)
"Våte" deler	Buna-N, aluminium, messing, polyetylen, neopren, fluoroelastomer, forniklet jern, ullfilt, wolframkarbid, PTFE	rustfritt stål, forkromming, stål, forniklet karbonstål,
Lyddata for sprøyten		
Lyddtryknivå *	82,4 dB(A)	
Lydeffekt †	97,0 dB(A)	
* Målt ved 1 m sprøyteavstand.		
† Målt i henhold til ISO-3744		
Lyddata for applikatoren	Håndbok 312879	

Технические характеристики

Параметры	T-Max 506	T-Max 657
Требования к электропитанию	100 - 120 В, 50/60 Гц, 13 А 220 - 240 В, 50/60 Гц, 8 А	100 - 120 В, 50/60 Гц, 13 А 220 - 240 В, 50/60 Гц, 8 А
Мощность электродвигателя (Вт)	1,2 (900)	1,2 (900)
Максимальное рабочее давление воздуха	250 фунтов/кв. дюйм (1,7 МПа, 17 бар)	250 фунтов/кв. дюйм (1,7 МПа, 17 бар)
Максимальное рабочее давление жидкости	730 фунтов/кв. дюйм (5,0 МПа, 50 бар)	940 фунтов/кв. дюйм (6,5 МПа, 65 бар)
Требующийся генератор	7 кВт	7 кВт
Емкость бункера		
Максимальная	20 галлонов (76 литров)	28 галлонов (106 литров)
Эксплуатация	16 галлонов (61 литров)	24 галлонов (91 литров)
Максимальная подача с текстурированным материалом	1,2 - 1,7 гал./мин (4,5 - 6,4 л/мин)	1,4 - 1,9 гал./мин (5,3 - 7,2 л/мин)
Размер отверстия выхода жидкости	1,0 дюйм (f) эксцентрик и канавка	1,0 дюйм (f) эксцентрик и канавка
Размеры		
Длина	40 - 55 дюймов (102 - 140 см) с рукояткой	40 - 55 дюймов (102 - 140 см) с рукояткой
Ширина	22 дюйма (56 см)	22 дюйма (56 см)
Высота	6,9 дюйма (17,5 см)	6,9 дюйма (17,5 см)
Вес		
Без шлангов или аппликатора	141 фунтов (59,47 кг)	145 фунтов (59,47 кг)
Со шлангами и аппликатором	166 фунтов (59,47 кг)	178 фунтов (59,47 кг)
Смачиваемые части	Буна-N, алюминий, латунь, полиэтилен, неопрен, нержавеющая сталь, хромированная сталь, никелированная углеродистая сталь, фторэластомер, никелированное железо, шерстяной войлок, карбид титана, тефлон	
Данные о шуме для распылителя		
Уровень звукового давления *	82,4 дБ(А)	
Уровень звуковой мощности †	97,0 дБ(А)	
* Измеряется при распылении на расстоянии в 1 м.		
† Измеряется по ISO-3744		
Данные о шуме для аппликатора	Руководство 312879	

Garanti / Takuu / Garanti / Garanti / Гарантия

Graco warrants all equipment referenced in this document which is manufactured by Graco and bearing its name to be free from defects in material and workmanship on the date of sale to the original purchaser for use. With the exception of any special, extended, or limited warranty published by Graco, Graco will, for a period of twelve months from the date of sale, repair or replace any part of the equipment determined by Graco to be defective. This warranty applies only when the equipment is installed, operated and maintained in accordance with Graco's written recommendations.

This warranty does not cover, and Graco shall not be liable for general wear and tear, or any malfunction, damage or wear caused by faulty installation, misapplication, abrasion, corrosion, inadequate or improper maintenance, negligence, accident, tampering, or substitution of non-Graco component parts. Nor shall Graco be liable for malfunction, damage or wear caused by the incompatibility of Graco equipment with structures, accessories, equipment or materials not supplied by Graco, or the improper design, manufacture, installation, operation or maintenance of structures, accessories, equipment or materials not supplied by Graco.

This warranty is conditioned upon the prepaid return of the equipment claimed to be defective to an authorized Graco distributor for verification of the claimed defect. If the claimed defect is verified, Graco will repair or replace free of charge any defective parts. The equipment will be returned to the original purchaser transportation prepaid. If inspection of the equipment does not disclose any defect in material or workmanship, repairs will be made at a reasonable charge, which charges may include the costs of parts, labor, and transportation.

THIS WARRANTY IS EXCLUSIVE, AND IS IN LIEU OF ANY OTHER WARRANTIES, EXPRESS OR IMPLIED, INCLUDING BUT NOT LIMITED TO WARRANTY OF MERCHANTABILITY OR WARRANTY OF FITNESS FOR A PARTICULAR PURPOSE.

Graco's sole obligation and buyer's sole remedy for any breach of warranty shall be as set forth above. The buyer agrees that no other remedy (including, but not limited to, incidental or consequential damages for lost profits, lost sales, injury to person or property, or any other incidental or consequential loss) shall be available. Any action for breach of warranty must be brought within two (2) years of the date of sale.

GRACO MAKES NO WARRANTY, AND DISCLAIMS ALL IMPLIED WARRANTIES OF MERCHANTABILITY AND FITNESS FOR A PARTICULAR PURPOSE, IN CONNECTION WITH ACCESSORIES, EQUIPMENT, MATERIALS OR COMPONENTS SOLD BUT NOT MANUFACTURED BY GRACO. These items sold, but not manufactured by Graco (such as electric motors, switches, hose, etc.), are subject to the warranty, if any, of their manufacturer. Graco will provide purchaser with reasonable assistance in making any claim for breach of these warranties.

In no event will Graco be liable for indirect, incidental, special or consequential damages resulting from Graco supplying equipment hereunder, or the furnishing, performance, or use of any products or other goods sold hereto, whether due to a breach of contract, breach of warranty, the negligence of Graco, or otherwise.

TIL GRACOS KUNDER I DANMARK

Parterne anerkender, at de har krævet, at nærværende dokument samt alle dokumenter, varsler og søgsmål, der er tiltrådt, givet eller indledes som følge heraf eller direkte eller indirekte i forbindelse hermed, udfærdiges på engelsk.

GRACON SUOMEN ASIAKKAAT

Osapuolet myöntävät vaatineensa, että nykyinen asiakirja sekä kaikki siihen suoraan tai epäsuorasti liittyvät asiakirjat, tiedotukset ja käynnistettyjen, tiedoksiannettujen tai vireille pantujen oikeustoimien asiakirjat laaditaan englanniksi.

FÖR GRACOKUNDER SOM TALAR SVENSKA

Parterna medger att de krävt att föreliggande dokument, liksom övriga dokument, meddelanden och juridiska åtgärder som vidtas och som direkt eller indirekt relaterar till dessa, ska skrivas på engelska.

FOR GRACOS DANSKE/FINSKE/NORSKE/SVENSKER KUNDER

Partene bekrefter at de har bedt om at dette dokumentet så vel som alle andre dokumenter, beskjeder og rettssaker som blir ført, enten som direkte eller indirekte resultat av dette, skal være skrevet på engelsk.

ДЛЯ ПОКУПАТЕЛЕЙ КОМПАНИИ GRACO, ГОВОРЯЩИХ НА РУССКОМ ЯЗЫКЕ

Стороны подтверждают свое согласие с тем, что настоящий документ и вся документация и извещения, а также юридические процедуры, начатые, возбужденные или исполняемые в соответствии с настоящим документом, или имеющие к нему прямое или косвенное отношение, будут исполняться и вестись на английском языке.

ADDITIONAL WARRANTY COVERAGE

Graco does provide extended warranty and wear warranty for products described in the "Graco Contractor Equipment Warranty Program".

For the latest information about Graco products, visit www.graco.com.

TO PLACE AN ORDER, contact your Graco distributor, or call **1-800-690-2894** to identify the nearest distributor.

All written and visual data contained in this document reflects the latest product information available at the time of publication.
Graco reserves the right to make changes at any time without notice.

Oversættelse af originale instruktioner. This manual contains Danish. MM 312891

Käännös alkuperäisistä ohjeista. This manual contains Finnish. MM 312891

Översättning av originalanvisningar. This manual contains Swedish. MM 312891

Oversettelse av originale instruksjoner. This manual contains Norwegian. MM 312891

Перевод оригинальных инструкций. This manual contains Russian. MM 312891

Graco Headquarters: Minneapolis
International Offices: Belgium, Korea, China, Japan

GRACO INC. P.O. BOX 1441 MINNEAPOLIS, MN 55440-1441

Copyright 2008, Graco Inc. is registered to ISO 9001

<http://www.graco.com>

Revised 01/2012