

## Изоляционная система WB3000 и

### пистолет Pro Xp™ 60 AA WB

332430A  
RU

Пневматическая распылительная система для использования при электростатическом распылении токопроводящих водорастворимых жидких материалов, которые соответствуют хотя бы одному из условий невоспламеняемости, перечисленных на стр. 3.

Только для профессионального использования.



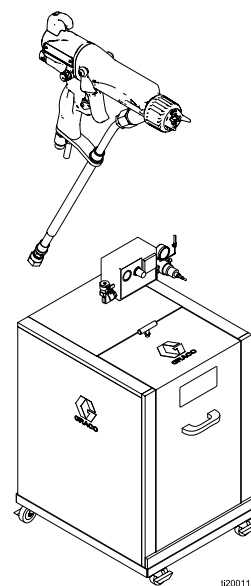
**Важные инструкции по технике безопасности**

Прочтите все содержащиеся в данном руководстве предупреждения и инструкции. **Сохраните эти инструкции.**

**Максимальное рабочее давление жидкости 21 МПа (210 бар, 3000 фунтов/кв. дюйм)**

**Максимальное рабочее давление воздуха 0,7 МПа (7 бар, 100 фунтов/кв. дюйм)**

Артикулы моделей и сведения о соответствии стандартам см. на стр. 3.




# Contents

Модели.....	3	Подготовка пистолета к обслуживанию.....	47
Предупреждения .....	4	Замена воздушной крышки, распылительного наконечника и корпуса седла для подачи жидкости.....	48
Краткое описание пистолета .....	7	Замена электрода.....	49
Принцип работы электростатического распылительного пистолета AA.....	7	Извлечение ствола пистолета .....	50
Электростатическое распыление водорастворимых жидких материалов.....	7	Установка ствола пистолета.....	50
Элементы управления, индикаторы и компоненты.....	8	Замена иглы подачи жидкости.....	51
Пистолеты Smart .....	9	Извлечение и замена источника питания.....	52
Установка .....	15	Извлечение и замена генератора переменного тока.....	53
Требования системы .....	15	Ремонт клапана регулировки воздушного потока от вентилятора.....	55
Предупредительный знак.....	15	Ремонт клапана регулировки воздуха для пульверизации .....	55
Установка системы .....	15	Ремонт клапана ES включения и выключения электростатического поля.....	56
Вентиляция камеры распыления.....	15	Ремонт воздушного клапана.....	57
Воздухопровод .....	16	Замена модуля Smart.....	58
Заземление шкафа .....	16	Замена выхлопного клапана и вертлюга воздушного отверстия .....	59
Подсоединение шланга для водорастворимого жидкого материала.....	17	Спецификация деталей .....	60
Дополнительный комплект смесителя .....	20	Блок стандартного распылительного пистолета со вспомогательной подачей воздуха.....	60
Настройка пистолета.....	21	Блок распылительного пистолета Smart со вспомогательной подачей воздуха .....	62
Заземление.....	21	Изолирующий корпус.....	64
Проверка электрического заземления пистолета .....	23	Блок генератора переменного тока .....	67
Промывка оборудования перед использованием .....	24	Блок клапана ES включения и выключения электростатического поля.....	68
Эксплуатация .....	25	Блок клапана регулировки воздушного потока от вентилятора .....	69
Контрольный список для осмотра оборудования в процессе эксплуатации.....	25	Блок воздушной крышки .....	70
Процедура снятия напряжения жидкости и заземления .....	25	Блок модуля Smart.....	70
Процедура снятия давления.....	26	Таблица выбора распылительных наконечников .....	71
Заполнение устройства подачи жидкости.....	27	Распылительные наконечники АЕМ для чистой отделки.....	71
Регулировка формы распыла .....	28	Распылительные наконечники АЕF с предварительно подготовленными отверстиями для чистой отделки .....	72
Окончание работы .....	30	Ремонтные комплекты, сопутствующие руководства и вспомогательное оборудование.....	73
Техническое обслуживание .....	31	Вспомогательные принадлежности для пистолета .....	73
Промывка .....	31	Вспомогательное оборудование для оператора.....	73
Ежедневная очистка пистолета .....	33	Вспомогательное оборудование системы.....	74
Ежедневное обслуживание системы.....	35	Шланги.....	75
Проверка электрооборудования .....	36	Оборудование для тестирования .....	75
Проверка сопротивления пистолета .....	36	Комплект смесителя 245895.....	76
Проверка сопротивления источника питания .....	37	Габариты.....	77
Проверка сопротивления ствола пистолета .....	38	Технические данные .....	78
Проверка сопротивления полосы заземления .....	39	Гарантия компании Graco на оборудование Pro Хр.....	79
Проверка сопротивления цилиндра.....	39		
Поиск и устранение неисправностей .....	40		
Поиск и устранение проблем, связанных с потерей напряжения .....	40		
Устранение проблем с формой распыла .....	43		
Поиск и устранение неисправностей в работе пистолета .....	44		
Поиск и устранение неисправностей в работе электроприборов .....	45		
Ремонт .....	47		

# Модели

## Модели, утвержденные FM и соответствующие требованиям EN50059

 <p>Утверждено FM для использования с жидкостями, которые соответствуют указанному ниже условию.</p> <ul style="list-style-type: none"> <li>• Материал не поддерживает горение согласно стандартному методу испытаний на продолжительное горение жидких смесей, ASTM D4206.</li> </ul>		
<p>0,35 Дж, со шлангом 24M508 FM12ATEX0080 EN 50059 Ta 0–50 °C</p> <p>Модели, соответствующие требованиям EN 50059 при использовании с жидкостями, которые отвечают указанному ниже критерию.</p> <ul style="list-style-type: none"> <li>• Материалы, которые невозможно воспламенить (в любой смеси с воздухом) с помощью источника энергии менее 500 мДж.</li> </ul>		
Арт. №	Модель	Описание
24N551	WB3000	Изолирующий корпус 24N550 системы водорастворимых материалов со стандартным электростатическим распылительным пистолетом H60T18 со вспомогательной подачей воздуха, заземленным воздушным шлангом 235070 и неэкранированным шлангом для подачи водорастворимых жидких материалов 24M508.
24P632	WB3000	Изолирующий корпус 24N550 системы водорастворимых материалов с электростатическим распылительным пистолетом Smart H60M18 со вспомогательной подачей воздуха, заземленным воздушным шлангом 235070 и неэкранированным шлангом для подачи водорастворимых жидких материалов 24M508.
24N550	WB3000	Изолирующий корпус системы водорастворимых материалов для неэкранированных шлангов. В комплект не входят шланги и пистолет.
H60T18	Pro Xp 60 AA WB	Стандартный электростатический распылительный пистолет со вспомогательной подачей воздуха для водорастворимых покрытий.
H60M18	Pro Xp 60 AA WB	Электростатический распылительный пистолет Smart со вспомогательной подачей воздуха для водорастворимых покрытий.
24M508	- - -	Блок неэкранированного шланга для подачи водорастворимых жидких материалов, 7,6 м (25 футов).



# Предупреждения

Следующие предупреждения относятся к установке, эксплуатации, заземлению, техническому обслуживанию и ремонту данного оборудования. Символом восклицательного знака отмечены предупреждения общего характера, а знак опасности указывает на риск, связанный с определенной процедурой. Этими символами помечаются места в тексте, которых касаются данные предупреждения. В настоящем руководстве могут применяться другие касающиеся определенных продуктов символы опасности и предупреждения, которые не описаны в этом разделе.

 <b>ПРЕДУПРЕЖДЕНИЕ</b>	
 	<p><b>ОПАСНОСТЬ ПОРАЖЕНИЯ ЭЛЕКТРИЧЕСКИМ ТОКОМ</b></p> <p>Неправильное заземление, настройка или использование изолированной системы водорастворимых материалов могут привести к поражению электрическим током. Во избежание поражения электрическим током выполняйте указанные ниже действия.</p> <ul style="list-style-type: none"><li>• Заземляйте оборудование, персонал, окрашиваемые объекты и токопроводящие предметы в рабочей области или рядом с ней. См. инструкции по <b>заземлению</b>.</li><li>• Подключайте электростатический пистолет к системе изоляции, которая снимет напряжение, когда устройство не будет использоваться.</li><li>• Все компоненты изоляционной системы с зарядом высокого напряжения следует поместить в изолирующий корпус, который препятствует взаимодействию персонала с высоковольтными компонентами до снятия напряжения в системе.</li><li>• Соблюдайте <b>процедуру снятия напряжения жидкости и заземления</b>, когда необходимо снять напряжение согласно инструкциям, перед очисткой, промывкой или техническим обслуживанием системы, перед приближением к передней части пистолета, а также перед открытием изолирующего корпуса для доступа к изолированному источнику жидкости.</li><li>• Запрещается входить в высоковольтную зону или в опасную область, пока не будет снято напряжение высоковольтного оборудования.</li><li>• Во время работы пистолета не касайтесь сопла или электрода, держитесь от электрода на расстоянии более 102 мм (4 дюйма). Соблюдайте <b>процедуру снятия напряжения жидкости и заземления</b>.</li><li>• Обеспечьте блокировку подачи воздуха в пистолет системой изоляции напряжения, чтобы подача воздуха отключалась при любом открывании корпуса изоляционной системы.</li><li>• С данным пистолетом используйте только красный токопроводящий воздушный шланг Graco. Не используйте черный или серый воздушные шланги Graco.</li><li>• Не соединяйте шланги между собой. Между изолированным источником жидкости и распылительным пистолетом устанавливайте только один сплошной шланг Graco для водорастворимого жидкого материала.</li></ul>



# ПРЕДУПРЕЖДЕНИЕ



## ОПАСНОСТЬ ПОЖАРА И ВЗРЫВА

Горячая пыль в **рабочей области** может воспламениться или взорваться. Для предотвращения возгорания и взрыва необходимо соблюдать указанные ниже меры предосторожности.

- Используемые жидкости должны соответствовать указанным ниже требованиям по воспламеняемости.
  - **Утверждено FM, FMc:**  
материал не поддерживает горение согласно стандартному методу испытаний на продолжительное горение жидких смесей, ASTM D4206.
  - **Соответствие CE-EN 50059:**  
материалы, которые невозможно воспламенить (в любой смеси с воздухом) с помощью источника энергии менее 500 мДж.
- **Немедленно прекратите работу**, если появится искра статического разряда или будут ощутимы разряды электрического тока. Не используйте оборудование до выявления и устранения проблемы.
- Ежедневно проверяйте сопротивление пистолета, сопротивление шланга и электрическое заземление.
- Используйте и очищайте оборудование только в хорошо проветриваемых помещениях.
- Установите блокировку подачи воздуха в пистолет для предотвращения эксплуатации пистолета без включенных вентиляторов.
- Во время промывки или очистки оборудования используйте только невоспламеняющиеся растворители.
- Всегда выключайте электростатическое оборудование при промывке, очистке или обслуживании оборудования.
- Устраните все возможные причины воспламенения, такие как сигнальные лампы, сигареты, переносные электролампы и синтетическую спецодежду (потенциальная опасность статического разряда).
- В случае присутствия воспламеняемых испарений не подключайте и не отключайте кабели питания, не включайте и не выключайте освещение.
- В рабочей области не должно быть мусора, а также растворителей, ветоши и бензина.
- В рабочей области должен находиться исправный огнетушитель.



## ОПАСНОСТЬ ПРОКОЛА КОЖИ

Жидкость, поступающая под высоким давлением из пистолета, разрывов в шлангах или деталях способна пробить кожу. Поврежденное место может выглядеть просто как порез, но это серьезная травма, которая может привести к ампутации. **Немедленно обратитесь за хирургической помощью.**






- Не осуществляйте распыление без установленной защитной насадки и без включенной блокировки пускового курка.
- Включайте блокиратор пускового курка в перерывах между работой.
- Запрещается направлять пистолет в сторону людей и любых частей тела.
- Не кладите руки на распылительный наконечник.
- Не пытайтесь остановить или отклонить утечку руками, другими частями тела, перчаткой или ветошью.
- При прекращении распыления и перед очисткой, проверкой или обслуживанием оборудования необходимо выполнить **процедуру снятия давления**.
- Перед использованием оборудования следует затянуть все соединения трубопроводов подачи жидкости.
- Ежедневно проверяйте шланги и соединительные муфты. Немедленно заменяйте изношенные или поврежденные детали.



## ОПАСНОСТЬ ИСПОЛЬЗОВАНИЯ РАСТВОРИТЕЛЯ ПРИ ОЧИСТКЕ ПЛАСТМАССОВЫХ ДЕТАЛЕЙ

Многие растворители способны разрушать пластмассовые детали и приводить к их выходу из строя, что может стать причиной серьезных травм или порчи имущества.

- Для очистки несущих или удерживающих давление пластмассовых деталей используйте только совместимые растворители на водной основе.
- См. раздел **Технические данные** в настоящем и во всех остальных руководствах к оборудованию. Ознакомьтесь с паспортом безопасности жидкости и растворителя, а также с рекомендациями их производителя.

 <h1 style="margin: 0;">ПРЕДУПРЕЖДЕНИЕ</h1>	
	<p><b>ОПАСНОСТЬ ОТРАВЛЕНИЯ ТОКСИЧНЫМИ ЖИДКОСТЯМИ ИЛИ ГАЗАМИ</b> Вдыхание токсичных газов, проглатывание токсичных жидкостей, их попадание в глаза или на кожу могут привести к серьезным травмам или смертельному исходу.</p> <ul style="list-style-type: none"> <li>• Сведения об опасных особенностях используемых жидкостей см. в паспортах безопасности соответствующих материалов.</li> <li>• Храните опасные жидкости в специальных контейнерах. При утилизации этих жидкостей выполняйте соответствующие инструкции.</li> </ul>
	<p><b>СРЕДСТВА ИНДИВИДУАЛЬНОЙ ЗАЩИТЫ</b> При нахождении в рабочей области следует использовать соответствующие средства защиты во избежание серьезных травм, в том числе повреждений органов зрения, потери слуха, ожогов и вдыхания токсичных газов. Ниже указаны некоторые средства индивидуальной защиты.</p> <ul style="list-style-type: none"> <li>• Защитные очки и средства защиты органов слуха.</li> <li>• Респираторы, защитная одежда и перчатки, рекомендованные производителем жидкости или растворителя.</li> </ul>
 	<p><b>ОПАСНОСТЬ В СВЯЗИ С НЕПРАВИЛЬНЫМ ПРИМЕНЕНИЕМ ОБОРУДОВАНИЯ</b> Неправильное применение оборудования может привести к серьезным травмам или смертельному исходу.</p> <ul style="list-style-type: none"> <li>• Не используйте это оборудование, находясь в утомленном состоянии, под воздействием сильных лекарственных средств или в состоянии алкогольного опьянения.</li> <li>• Не превышайте наименьшего для всех компонентов максимального рабочего давления или температуры. См. раздел <b>Технические данные</b> во всех руководствах по эксплуатации оборудования.</li> <li>• Используйте жидкости и растворители, совместимые с входящими с ними в контакт деталями оборудования. См. раздел <b>Технические данные</b> во всех руководствах по эксплуатации оборудования. Прочтите предупреждения производителя жидкости и растворителя. Для получения полной информации об используемом веществе затребуйте паспорт безопасности материалов у дистрибьютора или продавца.</li> <li>• Не покидайте рабочую область, когда оборудование находится под напряжением или под давлением.</li> <li>• Когда оборудование не используется, выключите его и выполните <b>процедуру снятия давления</b>.</li> <li>• Оборудование необходимо подвергать ежедневным проверкам. Сразу же ремонтируйте или заменяйте поврежденные или изношенные детали, используя при этом только оригинальные запасные части.</li> <li>• Запрещается изменять или модифицировать оборудование. Модификация или внесение изменений в оборудование может привести к нарушению согласования с уполномоченным агентством и возникновению угрозы безопасности.</li> <li>• Убедитесь в том, что характеристики каждого оборудования предусматривают применение в данной рабочей среде.</li> <li>• Используйте оборудование только по назначению. Для получения необходимой информации свяжитесь с дистрибьютором.</li> <li>• Прокладывайте шланги и кабели вне участков движения людей и механизмов, вдали от острых кромок, движущихся частей и горячих поверхностей.</li> <li>• Запрещается изгибать и перегибать шланги, а также тянуть за них оборудование.</li> <li>• Не допускайте детей и животных в рабочую область.</li> <li>• Соблюдайте все применимые правила техники безопасности.</li> </ul>

# Краткое описание пистолета

## Принцип работы электростатического распылительного пистолета AA



Это не пистолет воздушного распыления. Во избежание серьезных травм, вызванных жидкостью под давлением и разбрызгиванием жидкости (например, во избежание прокола кожи), прочтите и выполняйте инструкции раздела **Опасность прокола кожи** на стр. 5.

Распылительный пистолет со вспомогательной подачей воздуха сочетает концепции безвоздушного и воздушного распыления. Распылительный наконечник распыляет жидкость, формируя факел распыла подобно обычному безвоздушному распылительному наконечнику. Воздух из воздушной крышки обеспечивает дальнейшее распыление жидкости, способствуя устранению неровностей и формированию равномерной формы распыла жидкости.

После нажатия пускового курка пистолета часть регулируемого воздуха обеспечивает работу турбины генератора переменного тока, а оставшийся воздух помогает пульверизировать распыляемую жидкость. Генератор производит энергию, которая преобразуется силовым картриджем, обеспечивающим подачу высокого напряжения на электрод пистолета.

Встроенный в пистолет источник питания обеспечивает высокое напряжение. Под действием электрода проходящая жидкость получает электростатический заряд. Заряженная жидкость притягивается к заземленной рабочей детали, обволакивая ее и покрывая все поверхности ровным слоем.

Можно дополнительно управлять регулируемым воздухом, направляемым к воздушной крышке, с помощью расположенного в пистолете клапана регулировки воздуха для пульверизации. Этот клапан можно использовать для ограничения потока воздуха к воздушной крышке, поддерживая достаточный поток воздуха к генератору переменного тока. Клапан регулировки воздуха для пульверизации не управляет шириной распыла. Для изменения ширины распыла используйте другой размер наконечника или отрегулируйте поток воздуха от вентилятора, чтобы сузить распыл.

Настоящий пистолет подает жидкость под высоким рабочим давлением, достаточным для распыления материалов с высоким содержанием сухого остатка.

**ПРИМЕЧАНИЕ.** При необходимости безвоздушного распыления полностью закройте расположенный в пистолете клапан регулировки воздуха для пульверизации. Закрытие этого клапана не повлияет на работу генератора переменного тока.

332430A

## Электростатическое распыление водорастворимых жидких материалов

Данный электростатический распылительный пистолет со вспомогательной подачей воздуха предназначен для распыления **исключительно** водорастворимых жидких материалов, которые отвечают указанным ниже требованиям к воспламеняемости.

- **Утверждено FM, FMc:**  
материал не поддерживает горение согласно стандартному методу испытаний на продолжительное горение жидких смесей, ASTM D4206.
- **Соответствие CE-EN 50059:**  
материалы, которые невозможно воспламенить (в любой смеси с воздухом) с помощью источника энергии менее 500 мДж.

Когда распылительный пистолет подключен к системе изоляции напряжения, весь жидкий материал в пистолете, шланге и изолированном источнике жидкости получает заряд высокого напряжения, что означает больше электрической энергии в данной системе, чем в системе, содержащей растворитель. Таким образом, только невоспламеняющиеся жидкости (согласно разделу [Модели, page 3](#)) можно распылять с помощью данной системы или использовать для очистки, промывки либо продувки.

Чтобы избежать потенциального поражения электрическим током, при использовании электростатического оборудования для водорастворимого материала следует соблюдать соответствующие меры предосторожности. Когда распылительный пистолет подает заряд высокого напряжения на изолированную жидкость, это подобно заряду конденсатора или аккумулятора. Система будет накапливать определенный объем энергии во время распыления и сохранять часть этой энергии после выключения распылительного пистолета. Не прикасайтесь к соплу пистолета и не приближайтесь к электроду ближе чем на 102 мм (4 дюйма), пока накопленная энергия не будет разряжена. Время, в течение которого происходит разряд, зависит от конструкции системы. Перед приближением к передней части пистолета выполните инструкции раздела [Процедура снятия напряжения жидкости и заземления, page 25](#).

Гарантия компании Graco и соответствие стандартам утратят свою силу, если электростатический распылительный пистолет будет подсоединен к системе изоляции напряжения другого производителя (не компании Graco) или если пистолет будет работать с напряжением выше 60 кВ.



## Элементы управления, индикаторы и компоненты

Электростатический пистолет включает указанные ниже элементы управления, индикаторы и компоненты (см. рис. 1). Подробную информацию о пистолетах Smart см. также в разделе [Пистолеты Smart, page 9](#).

Позиция	Описание	Назначение
A	Впускное воздушное отверстие с вертлюгом	1/4 npsm(m), левосторонняя резьба, для красного заземленного шланга подачи воздуха Graco.
B	Шланг для жидкости	Шланг Graco для водорастворимых жидких материалов
C	Выхлопное воздушное отверстие турбины	Зазубренный фитинг для поставляемой выхлопной трубы.
D	Воздушная крышка/защитная насадка и распылительный наконечник	Доступные размеры см. в разделе <a href="#">Таблица выбора распылительных наконечников, page 71</a> .
E	Электрод	Подает электростатический заряд на жидкость.
F	Клапан регулировки воздушного потока от вентилятора	Регулирует размер и форму струи воздуха от вентилятора. Может использоваться для уменьшения ширины формы распыла.

Позиция	Описание	Назначение
G	Клапан регулировки воздуха для пульверизации	Регулирует поток воздуха для пульверизации.
H	Предохранитель курка	Блокирует курок, чтобы предотвратить нежелательное включение пистолета.
J	Клапан ES включения и выключения электростатического поля	ВКЛЮЧАЕТ (I) или ВЫКЛЮЧАЕТ (O) устройство подачи электростатического заряда.
K	Индикатор ES электростатического заряда (только для стандартных пистолетов; информацию об индикаторе пистолета Smart см. в разделе <a href="#">Рабочий режим, page 9</a> )	Горит, если электростатическое поле ВКЛЮЧЕНО (I). Цвет обозначает частоту генератора переменного тока. См. таблицу светодиодных индикаторов на стр. 30.

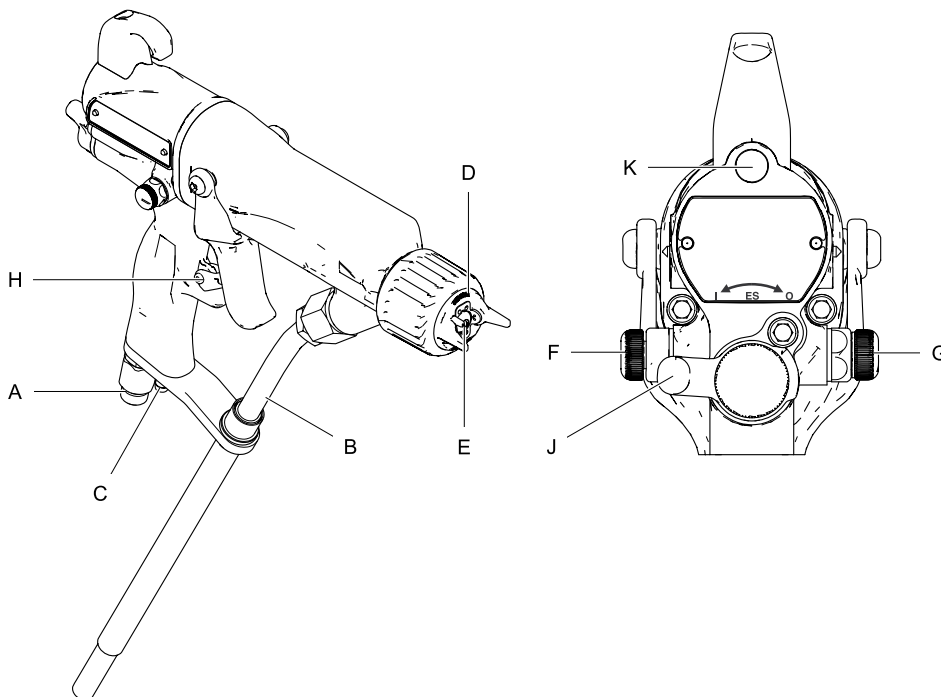


Figure 1 Краткое описание пистолета

ti20020a



## Пистолеты Smart

Модуль пистолета Smart отображает напряжение распыления, силу тока, скорость генератора переменного тока и настройку напряжения (низкое или высокое напряжение). Он также позволяет пользователю снизить напряжение распыления. Модуль имеет два указанных ниже режима.

- Рабочий режим
- Режим диагностики

### Рабочий режим

#### Гистограмма

См. рис. 2 и таблицу 1 на стр. 11. Во время нормального распыления в рабочем режиме отображаются данные о пистолете. На экране отображается гистограмма с указанием напряжения в киловольтах (кВ) и силы тока в микроамперах (мкА). Диапазон гистограммы охватывает от 0 до 100 % для каждой величины.

Если светодиодные индикаторы на гистограмме силы тока горят синим цветом, это означает, что пистолет готов к распылению. Если светодиодные индикаторы горят желтым или красным цветом, это означает, что сила тока слишком высока. См. раздел [Поиск и устранение неисправностей в работе электроприборов](#), page 45.

#### Индикатор Hz частоты в герцах

Индикатор Hz частоты в герцах работает так же, как и индикатор ES электростатического поля в стандартных пистолетах. Три указанных ниже цвета индикатора указывают на состояние скорости генератора переменного тока.

- Зеленый цвет указывает на то, что генератор работает с правильной скоростью.
- Если цвет индикатора через 1 секунду меняется на янтарный, необходимо увеличить давление воздуха.
- Если цвет индикатора через 1 секунду меняется на красный, необходимо уменьшить давление воздуха.

### Переключатель регулировки напряжения

Переключатель регулировки напряжения (VA) позволяет оператору переходить от низкого напряжения к высокому.

- Настройка высокого напряжения определяется максимальным вольтажом пистолета и не регулируется.
- Когда переключатель установлен на НИЗКОЕ напряжение, горит индикатор низкого напряжения (LO). Настройка низкого напряжения регулируется пользователем. См. раздел [Регулировка настройки низкого напряжения](#), page 10.

**ПРИМЕЧАНИЕ.** Появление экрана ошибки указывает на то, что модуль Smart потерял связь с источником питания. Для получения подробной информации см. раздел [Экран ошибки](#), page 10.

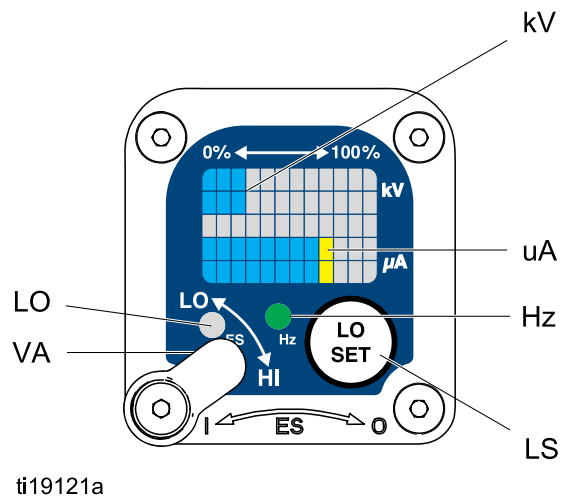


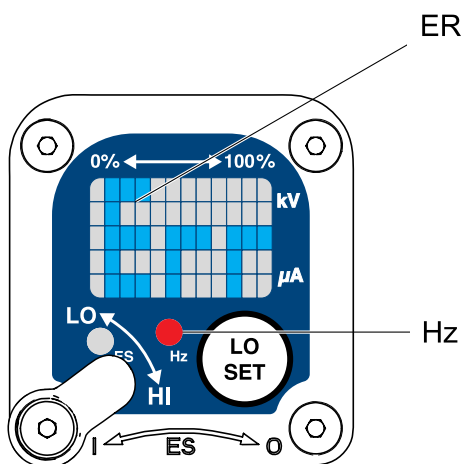
Figure 2 Модуль пистолета Smart в рабочем режиме

## Экран ошибки

Если модуль Smart утрачивает связь с источником питания, появляется экран ошибки, индикатор Hz частоты в герцах становится красным, и модуль Smart выключается. См. рис. 3 и таблицу 1 на стр. 11. Это может произойти как в рабочем режиме, так и в режиме диагностики. См. раздел [Поиск и устранение неисправностей в работе электроприборов, page 45](#). Для возобновления работы модуля Smart необходимо восстановить соединение.

**ПРИМЕЧАНИЕ.** Экран ошибки появляется через 8 секунд. Если пистолет был разобран, перед распылением подождите 8 секунд и убедитесь в том, что состояние ошибки не возникает.

**ПРИМЕЧАНИЕ.** Экран ошибки не появляется при отсутствии питания в пистолете.



ti19338a

Figure 3 Экран ошибки

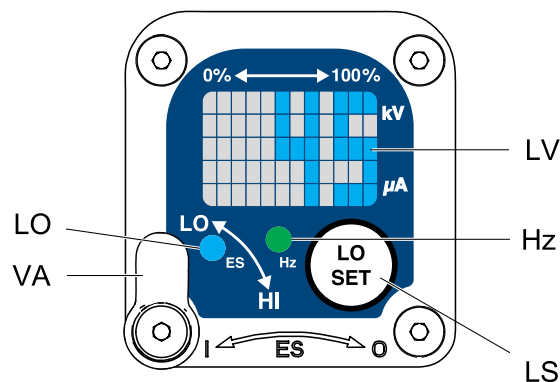
## Регулировка настройки низкого напряжения

Настройка низкого напряжения регулируется пользователем. Чтобы получить доступ к экрану настройки низкого напряжения, в рабочем режиме нажмите кнопку LO SET (LS), не удерживая ее. На экране отобразится текущая настройка низкого напряжения. См. рис. 4 и табл. 1 на стр. 11. Диапазон значений: 30–60 кВ.

Установите переключатель регулировки напряжения (VA) в положение LO. Нажимайте кнопку LO SET нужное количество раз, чтобы увеличить настройку с шагом 5. После отображения на дисплее максимальной настройки (60 кВ) отобразится опять минимальная настройка (30 кВ). Продолжайте нажимать кнопку, пока необходимая настройка не будет установлена.

**ПРИМЕЧАНИЕ.** После 2 секунд пребывания в неактивном режиме на дисплее опять отобразится экран рабочего режима.

**ПРИМЕЧАНИЕ.** Настройку низкого напряжения можно заблокировать. См. раздел [Символ блокировки, page 10](#).



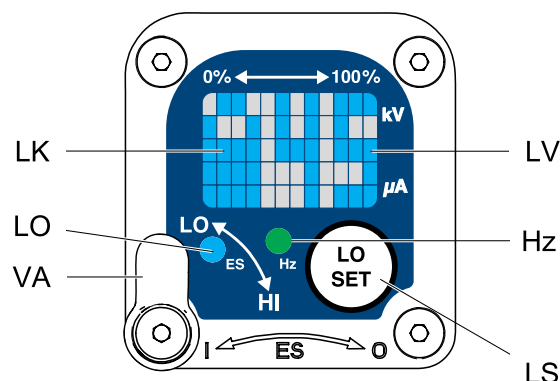
ti19122a

Figure 4 Экран настройки низкого напряжения (без блокировки)

## Символ блокировки

Настройку низкого напряжения можно заблокировать. Если она заблокирована, на экране появляется символ блокировки (LK). См. рис. 5 и табл. 1 на стр. 11.

- При нахождении в режиме **ВЫСОКОГО** напряжения (HI) настройка низкого напряжения **всегда** заблокирована. Символ блокировки будет появляться при нажатии кнопки LO SET.
- В режиме **НИЗКОГО** напряжения (LO) символ блокировки появляется **только** при включении блокировки. Для блокирования или разблокирования настройки низкого напряжения см. раздел [Экран блокировки низкого напряжения, page 14](#).



ti19337a

Figure 5 Экран настройки низкого напряжения (с блокировкой)

Table 1 . Пояснения к рис. 2–9.

Позиция	Описание	Назначение
VA	Переключатель регулировки напряжения	Двухпозиционный переключатель, который позволяет установить в пистолетах Smart низкое (LO) или высокое (HI) напряжение. Переключатель работает в режиме работы или диагностики.
LO	Индикатор режима низкого напряжения	Светится (синим цветом), когда в пистолете Smart установлено низкое напряжение.
kV	Экран напряжения (кВ)	Отображает фактическое напряжение пистолета при распылении (в кВ). В рабочем режиме на экран выводится гистограмма. В режиме диагностики напряжение отображается в виде числа.
uA	Экран силы тока (мкА)	Отображает фактическую силу тока в пистолете при распылении (в мкА). В рабочем режиме отображается гистограмма. В режиме диагностики сила тока отображается в виде числа.
LS	Кнопка LO SET	Для перехода на экран настройки низкого напряжения нажмите эту кнопку, не удерживая ее.  Для входа в режим диагностики или выхода из него нажмите эту кнопку и удерживайте ее в течение 5 секунд.  Для перемещения между экранами в режиме диагностики нажимайте эту кнопку, не удерживая ее.  Для включения или выключения блокировки во время нахождения на экране блокировки низкого напряжения в режиме диагностики нажмите эту кнопку и удерживайте ее.
LV	Экран низкого напряжения	Отображает настройку низкого напряжения в виде числа. Настройку можно изменить. См. рис. 4.
LK	Блокировка низкого напряжения	Отображается, если настройка низкого напряжения заблокирована. См. рис. 5 и рис. 9.
LD	Отображение низкого напряжения	Появляется на экране блокировки низкого напряжения. См. рис. 9.
ER	Экран ошибки	Появляется в том случае, если модуль Smart теряет связь с источником питания. См. рис. 3.

Краткое описание пистолета

Позиция	Описание	Назначение
VI	Индикатор напряжения	В режиме диагностики горят два верхних правых светодиодных индикатора, указывающих на то, что значение отображается в кВ. См. рис. 6.
CI	Индикатор силы тока	В режиме диагностики горят два нижних правых светодиодных индикатора, указывающих на то, что значение отображается в мкА. См. рис. 7.
AS	Экран скорости генератора переменного тока	В режиме диагностики скорость в герцах отображается в виде числа. См. рис. 8.
HZ	Индикатор скорости генератора переменного тока	<p>В рабочем режиме цвет индикатора меняется, отображая состояние скорости генератора переменного тока.</p> <ul style="list-style-type: none"> <li>• Зеленый цвет указывает на то, что генератор работает с правильной скоростью.</li> <li>• Если цвет индикатора через 1 секунду меняется на янтарный, это указывает на слишком низкую скорость генератора переменного тока.</li> <li>• Если цвет индикатора через 1 секунду меняется на красный, это указывает на слишком высокую скорость генератора переменного тока. Кроме того, индикатор становится красным в случае отображения ошибки.</li> </ul> <p>В режиме диагностики индикатор горит зеленым светом во время нахождения на экране скорости генератора переменного тока (в герцах).</p>

## Режим диагностики

Режим диагностики содержит четыре указанных ниже экрана, на которых отображаются сведения о пистолете.

- Экран напряжения (в киловольтах)
- Экран силы тока (в микроамперах)
- Экран скорости генератора переменного тока (в герцах)
- Экран блокировки низкого напряжения

**ПРИМЕЧАНИЕ.** Для регулировки настройки низкого напряжения необходимо находиться в рабочем режиме. Эту настройку нельзя отрегулировать в режиме диагностики. Однако переключатель регулировки напряжения (VA) можно установить на ВЫСОКОЕ (HI) или НИЗКОЕ (LO) напряжение как в рабочем режиме, так и в режиме диагностики.

Для входа в режим диагностики нажмите кнопку LO SET (LS) и удерживайте ее в течение примерно 5 секунд. На экране будет отображен раздел [Экран напряжения \(в киловольтах\)](#), [page 13](#).

Для перехода к следующему экрану нажмите кнопку LO SET еще раз.

Для выхода из режима диагностики нажмите кнопку LO SET и удерживайте ее в течение примерно 5 секунд. Экран вернется в рабочий режим.

**ПРИМЕЧАНИЕ.** Если пистолет будет отключен при активном режиме диагностики, после повторного нажатия пускового курка пистолета будет отображен последний просмотренный экран.

**ПРИМЕЧАНИЕ.** Нельзя выйти из режима диагностики, находясь на экране блокировки низкого напряжения. Подробную информацию см. в разделе [Экран блокировки низкого напряжения](#), [page 14](#).

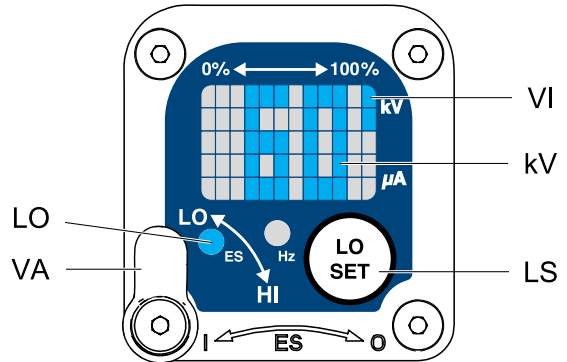
### Экран напряжения (в киловольтах)

Экран напряжения (в киловольтах) – это первый экран, отображаемый после входа в режим диагностики. См. рис. 6 и таблицу 1 на стр. 11. Чтобы перейти на этот экран, находясь в рабочем режиме, нажмите и удерживайте кнопку LO SET в течение приблизительно 5 секунд.

На этом экране отображается напряжение пистолета при распылении в виде числа (в кВ), округленного с точностью до 5 кВ. На панели дисплея горят два верхних правых светодиода индикатора (VI), указывающих на то, что отображается экран напряжения (в киловольтах). Экран отображает считываемые показания, которые нельзя изменить.

Для перехода к разделу [Экран силы тока \(в микроамперах\)](#), [page 13](#) нажмите кнопку LO SET.

Для возврата в рабочий режим нажмите эту кнопку и удерживайте в течение 5 секунд.



ti19123a

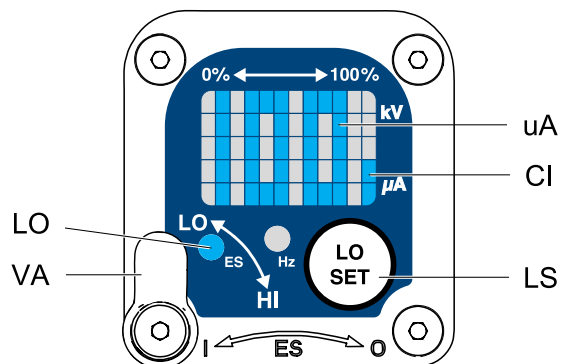
Figure 6 Экран напряжения (в киловольтах)

### Экран силы тока (в микроамперах)

Экран силы тока (в микроамперах) – это второй экран в режиме диагностики. См. рис. 7 и таблицу 1 на стр. 11. Чтобы отобразить этот экран, нажмите кнопку LO SET при активном экране напряжения (в киловольтах).

На этом экране отображается сила тока распылительного пистолета в виде числа (в микроамперах), округленного с точностью до 5 мкА. На панели дисплея загораются два нижних правых светодиода индикатора (CI), указывающих на то, что в настоящий момент отображается экран силы тока (в микроамперах). Экран отображает считываемые показания, которые нельзя изменить.

Для перехода к разделу [Экран скорости генератора переменного тока \(в герцах\)](#), [page 14](#) нажмите кнопку LO SET. Для возврата в рабочий режим нажмите эту кнопку и удерживайте в течение 5 секунд.



ti19124a

Figure 7 Экран силы тока (в микроамперах)

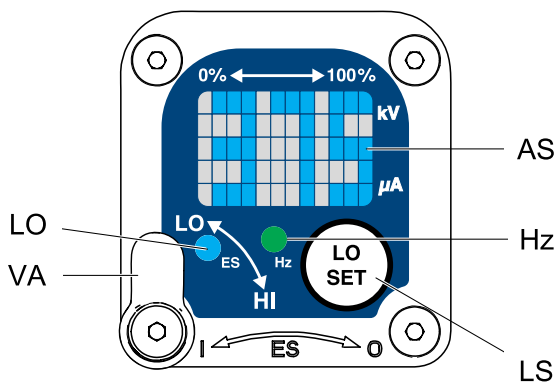
## Экран скорости генератора переменного тока (в герцах)

Экран скорости генератора переменного тока (в герцах) – это третий экран в режиме диагностики. См. рис. 8 и таблицу 1 на стр. 11. Чтобы отобразить этот экран, нажмите кнопку LO SET при активном экране силы тока (в микроамперах).

На этом экране отображается скорость генератора переменного тока в виде 3-значного числа (AS), округленного с точностью до 5 Гц. Экран отображает считываемые показания, которые нельзя изменить. Если скорость генератора переменного тока выше 999 Гц, на дисплее отображается 999 Гц.

Индикатор Hz частоты в герцах светится зеленым цветом, что означает, что вы просматриваете экран скорости генератора переменного тока (в герцах).

Для перехода к разделу [Экран блокировки низкого напряжения, page 14](#) нажмите кнопку LO SET. Для возврата в рабочий режим нажмите эту кнопку и удерживайте в течение 5 секунд.



ti19125a

Figure 8 Экран скорости генератора переменного тока (в герцах)

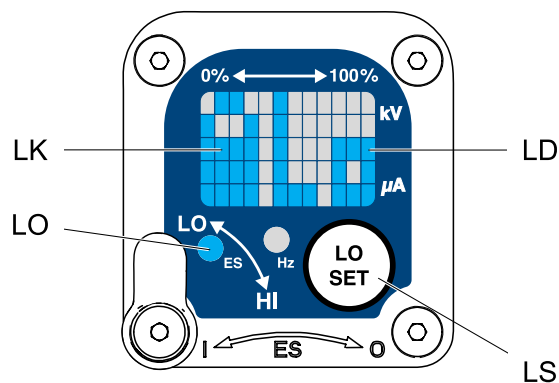
## Экран блокировки низкого напряжения

Экран блокировки низкого напряжения – это четвертый экран в режиме диагностики. См. рис. 9 и таблицу 1 на стр. 11. Чтобы отобразить этот экран, нажмите кнопку LO SET при активном экране скорости генератора переменного тока (в герцах).

Этот экран отображает состояние блокировки низкого напряжения. Если настройка заблокирована, в левой части экрана низкого напряжения (LD) появляется символ блокировки (LK). Если настройка не заблокирована, символ блокировки не отображается.

Для изменения состояния блокировки нажмите и удерживайте кнопку LO SET, пока символ блокировки не появится или не исчезнет. Если блокировка установлена, символ блокировки появится также на экране настройки низкого напряжения в режиме низкого напряжения (см. рис. 4).

**ПРИМЕЧАНИЕ.** Нельзя выйти из режима диагностики, находясь на этом экране, поскольку нажатие и удерживание кнопки LO SET приведет ко включению или выключению блокировки. Для выхода нажмите кнопку LO SET, не удерживая ее, вернитесь на экран напряжения (в киловольтах) и выйдите из режима диагностики.



ti19339a

Figure 9 Экран блокировки низкого напряжения

# Установка

## Требования системы

Система изоляции напряжения Graco должна иметь указанные ниже характеристики.

- Изолирующий корпус, который препятствует взаимодействию персонала с высоковольтными компонентами до снятия напряжения в системе. Все компоненты системы изоляции, на которые подается заряд высокого напряжения, должны быть помещены в корпус.
- Разряжающий резистор для снятия напряжения системы, когда распылительный пистолет не используется. Металлическая часть устройства подачи жидкости должна быть подключена электрически к разряжающему резистору.
- Предохранительная блокировка, которая автоматически снимает напряжение в системе, когда открывается изолирующий корпус.

### УВЕДОМЛЕНИЕ

В системе не должно образовываться чрезмерного искрения, когда открывается и закрывается изолирующий механизм. Чрезмерное искрение сократит срок службы компонентов системы.

**ПРИМЕЧАНИЕ.** Гарантия компании Graco и соответствие стандартам утратят свою силу, если электростатический распылительный пистолет будет подсоединен к системе изоляции напряжения другого производителя (не компании Graco) или если пистолет будет работать с напряжением выше 60 кВ.

## Предупредительный знак

Прикрепите предупредительные знаки в области распыления там, где они будут хорошо видны и где все операторы смогут их прочесть. К пистолету прилагается предупредительный знак на английском языке.

## Установка системы

				
--	---	---	--	--

При установке и обслуживании данного оборудования необходим доступ к деталям, неправильное обращение с которыми может привести к поражению электрическим током или другой серьезной травме.

- Устанавливайте и обслуживайте оборудование, только если вы являетесь обученным квалифицированным специалистом.
- Убедитесь в том, что установка соответствует местным, региональным и государственным нормативным требованиям к установке электрооборудования в опасной среде (класс I, подразделение I) или во взрывоопасной среде (группа II, зона I).
- Соблюдайте все соответствующие местные, региональные и государственные предписания по противопожарной и электрической безопасности, а также другие правила техники безопасности.

На рис. 12 изображена типовая электростатическая распылительная система со вспомогательной подачей воздуха. Этот рисунок не является действительным чертежом системы. Для получения рекомендаций относительно проектирования системы, соответствующей вашим специфическим потребностям, свяжитесь с дистрибьютором Graco.

## Вентиляция камеры распыления

				
--	---	---	--	--

Во избежание пожара или взрыва вследствие скопления горючих или ядовитых паров необходимо обеспечить должную вентиляцию помещения во время распыления, промывки или очистки пистолета. Не используйте пистолет, если вентиляторы выключены.


Ознакомьтесь и соблюдайте все государственные, региональные и местные предписания относительно требований к скорости выдува отработанного воздуха.

Слишком высокая скорость выдува отработанного воздуха снизит продуктивность электростатической системы. Минимальная допустимая скорость выдува отработанного воздуха составляет 18,3 погонного метра/минуту (60 линейных футов/минуту).



## Воздухопровод

1. См. рис. 12. Установите фильтр воздухопровода/водоотделитель (M) в главном воздухопроводе, чтобы обеспечить подачу в пистолет сухого и чистого воздуха. Загрязнения и влага могут нарушить внешний вид отделанной детали и привести к неисправности пистолета.
2. Система WB3000 оснащена воздушным регулятором стравливающего типа (N) в воздухопроводе пистолета (P), который позволяет контролировать давление при подводе воздуха к пистолету.

				
<p>Чтобы снизить риск поражения электрическим током или избежать получения других серьезных травм, необходимо использовать красный токопроводящий воздушный шланг Graco для подачи воздуха в пистолет и подсоединить провод заземления шланга к точке истинного заземления. Не используйте черный или серый воздушные шланги Graco.</p>				

3. Выполните прокладку красного токопроводящего воздушного шланга (P) Graco между воздушным регулятором (N) и воздушным впускным отверстием пистолета. Впускной фитинг для подачи воздуха в пистолет имеет левостороннюю резьбу. Подсоедините провод заземления воздушного шланга (Q) к точке истинного заземления.

				
<p>Скопившийся воздух может привести к неожиданному срабатыванию устройства подачи жидкости, что может нанести серьезную травму, включая попадание жидкости в глаза или на кожу. Не используйте оборудование без установленного воздушного клапана стравливающего типа (B).</p>				

4. Система WB3000 оснащена воздушным клапаном стравливающего типа (B). Воздушный клапан стравливающего типа необходим для полного отключения подачи воздуха в систему и выпуска воздуха, скопившегося между клапаном и устройством подачи жидкости после выключения воздушного регулятора. Подсоедините главный воздухопровод (A) к клапану стравливающего типа.
5. Устанавливайте дополнительный воздушный клапан стравливающего типа (CC) выше воздушного фильтра (A), чтобы иметь возможность изолировать фильтр для обслуживания.

## Заземление шкафа

Подсоедините главный провод заземления (V) к точке истинного заземления.

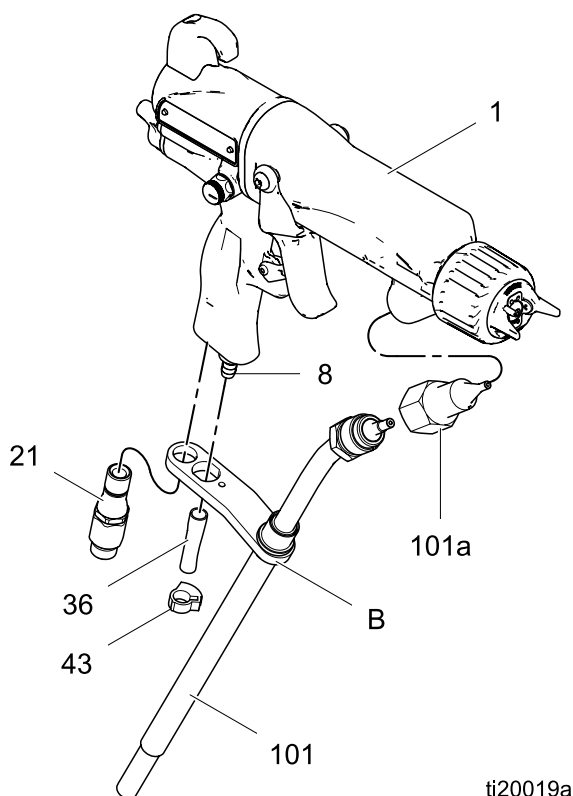
## Подсоединение шланга для водорастворимого жидкого материала

Всегда используйте шланги Graco для водорастворимого жидкого материала между выпускным отверстием для жидкости в системе изоляции напряжения и впускным отверстием для жидкости в пистолете.

Прежде чем подсоединить к пистолету шланг для водорастворимого жидкого материала, продуйте его воздухом и промойте водой, чтобы удалить загрязняющие вещества. Промойте пистолет перед использованием.



1. Извлеките впускной фитинг для подачи воздуха в пистолет (21).



ti20019a

Figure 10 Подсоединение шланга для жидкости

2. Убедитесь в том, что впускное отверстие для жидкости в стволе является сухим и чистым. Нанесите диэлектрическую смазку на резьбу соединителя ствола пистолета (101a) и ввинтите его во впускное отверстие для жидкости.
3. Нанесите диэлектрическую смазку на резьбу шланга (101) и ввинтите его в соединитель ствола пистолета (101a).
4. Выровняйте отверстия кронштейна (B) со впускным отверстием для воздуха и выпускным отверстием для отработанного газа. Зафиксируйте с помощью впускного фитинга для подачи воздуха (21).
5. Вдавите выхлопную трубу (35) в выхлопной клапан. Зафиксируйте с помощью зажима (36).
6. Проденьте другой конец шланга через отверстие в боковой части изолированного корпуса. Подсоедините вертлюг (Z) к выпускному отверстию для жидкости в насосе. Прикрепите шланг к боковой части корпуса с помощью кронштейна (W).

**ПРИМЕЧАНИЕ.** Гарантия компании Graco и соответствие стандартам утратят свою силу, если электростатический распылительный пистолет будет подсоединен к системе изоляции напряжения другого производителя (не компании Graco) или если пистолет будет работать с напряжением выше 60 кВ.

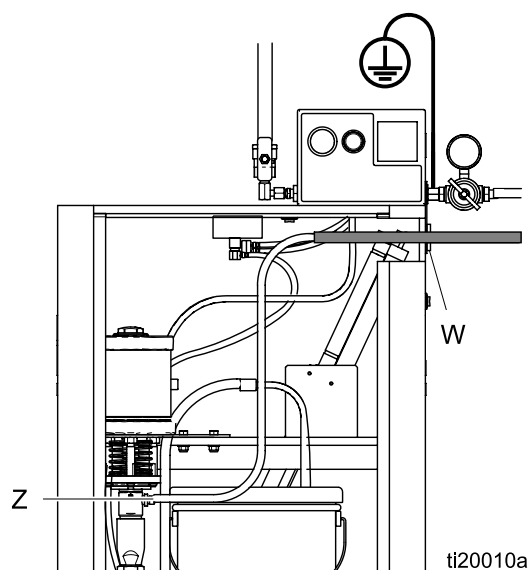
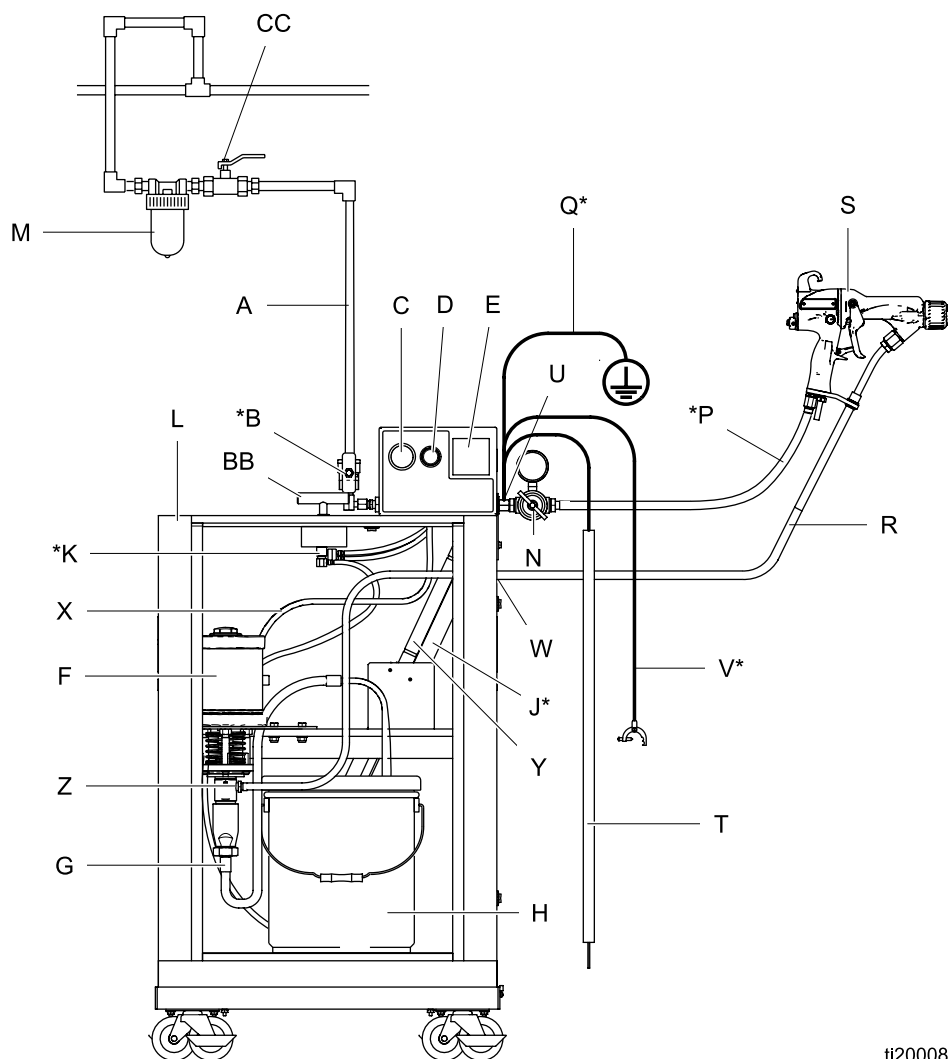


Figure 11 Подсоединение неэкранированного шланга 24M508 к корпусу WB3000



ti20008a

Figure 12 Типовая установка, система водорастворимых материалов Pro Xp

## Пояснения к типовой установке

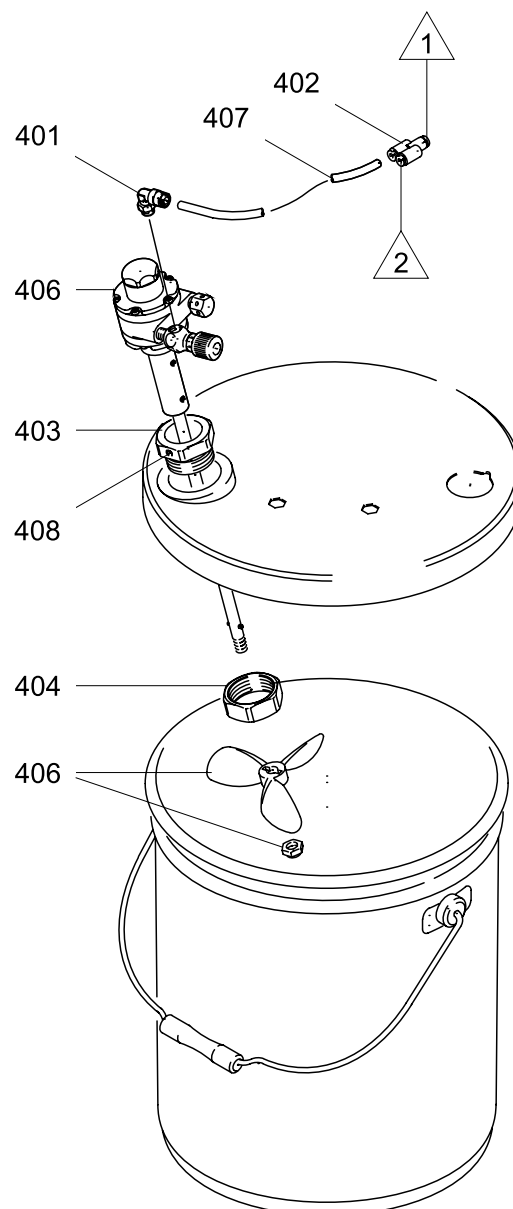
Позиция	Описание
A	Главный воздухопровод
B*	Воздушный запорный клапан стравливающего типа
C	Воздушный манометр насоса
D	Регулятор давления воздуха в насосе
E	Киловольтметр
F	Насос
G	Всасывающий шланг насоса
H	Контейнер с краской
J*	Разряжающий резистор
K*	Предохранительная блокировка корпуса
L	Изолированный корпус
M	Фильтр воздухопровода пистолета
N	Регулятор давления воздуха в пистолете
P*	Красный заземленный шланг подачи воздуха Graco (левосторонняя резьба)
Q*	Заземляющий провод для шланга подачи воздуха в пистолет
R	Шланг Graco для водорастворимых жидких материалов

Позиция	Описание
S	Электростатический пистолет со вспомогательной подачей воздуха для распыления водорастворимого материала
T	Заземляющий стержень
U	Клемма заземления
V*	Главный провод заземления
W	Фитинг разгрузки натяжения
X	Воздухопровод насоса
Y	Заземляющий цилиндр
Z	Выпускной фитинг жидкости насоса
AA	Дверца изолированного корпуса (не показана, для иллюстрации внутренних компонентов; для эксплуатации системы дверца должна быть закрыта и заблокирована).
BB	Стопорный винт Т-образной ручки корпуса (часть блока дверцы)
CC	Дополнительный воздушный запорный клапан стравливающего типа
* Эти позиции необходимы для безопасной работы. Они включены в комплект системы WB3000.	

## Дополнительный комплект смесителя

Чтобы добавить смеситель в изоляционную систему Graco, заказывайте арт. № 245895. Перечень деталей комплекта см. в разделе [Комплект смесителя 245895, page 76](#).

1. Снимите напряжение системы (см. раздел [Процедура снятия напряжения жидкости и заземления, page 25](#)).
2. Снимите давление (см. раздел [Процедура снятия давления, page 26](#)).
3. Откройте дверцу изолированного корпуса.
4. Снимите заднюю часть блока управления (258).
5. Извлеките трубку (A2) из коленчатого патрубка (282) в воздушном коллекторе (см. раздел ). Установите Y-образный фитинг (402) на коленчатый патрубок. Вставьте трубки (A2) и (407) в Y-образный фитинг. Направьте трубку смесителя (407) в шкаф.
6. Установите на место заднюю часть блока управления (258).
7. Соберите другие детали комплекта согласно рисунку. Закрепите смеситель с помощью установочного винта (408).
8. Систему можно возвращать в эксплуатацию.



ti2137a

Figure 13 Комплект смесителя 245895

# Настройка пистолета

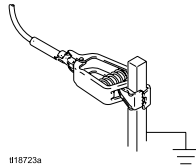
## Заземление

				
---	---	---	---	--

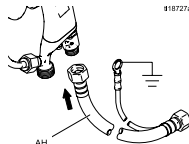
При работе электростатического пистолета любые незаземленные объекты в области распыления (люди, контейнеры, инструменты и т. д.) могут стать электрически заряженными. Неправильно выполненное заземление может быть причиной статического разряда, который может вызвать пожар, взрыв или поражение электрическим током. Заземляйте оборудование, персонал, окрашиваемые объекты и токопроводящие предметы в области распыления или поблизости от нее. Сопротивление не должно превышать 100 Ом. Следуйте приведенной ниже инструкции по заземлению.

Ниже приведены минимальные требования к заземлению для базовой электростатической системы водорастворимых материалов. Ваша система может также включать иное оборудование и предметы, требующие заземления. Подробные инструкции по заземлению см. в местных электротехнических правилах и нормах. Система должна быть подсоединена к точке истинного заземления.

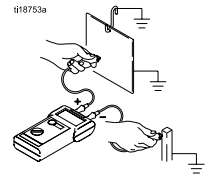
- Система изоляции напряжения. С помощью электричества подсоедините систему изоляции напряжения к точке истинного заземления. См. раздел [Заземление шкафа, page 16](#).



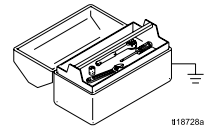
- Электростатический распылительный пистолет со вспомогательной подачей воздуха. Заземлите пистолет, подключив к нему красный заземленный шланг подачи воздуха Graco. Провод заземления этого шланга подключите к точке истинного заземления. См. раздел [Проверка электрического заземления пистолета, page 23](#).



- Окрашиваемый объект. Подвески для деталей всегда должны быть чистыми и заземленными.



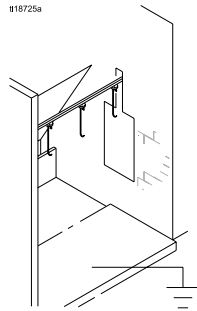
- Все токопроводящие объекты или устройства в области распыления. Обеспечьте надлежащее заземление.



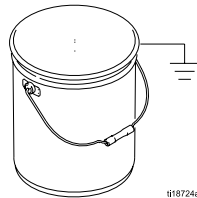
- Контейнеры для жидкости и отходов. Заземлите все контейнеры для жидкости и отходов в области распыления. Используйте только токопроводящие заземленные прокладки для емкостей. При промывке пистолета используйте для сбора излишней жидкости токопроводящий заземленный контейнер.
- Воздушные компрессоры. Заземлите оборудование в соответствии с рекомендациями изготовителя.
- Все воздухопроводы должны быть надлежащим образом заземлены. Для обеспечения целостности цепи заземления используйте только заземленные шланги с суммарной длиной не более 30,5 м (100 футов).

## Настройка пистолета

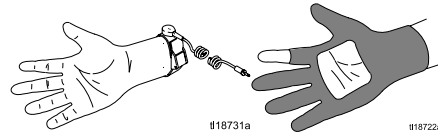
- *Пол в области распыления.* Должен быть токопроводящим и заземленным. Не покрывайте пол картоном или любым токопроводящим материалом, который способен нарушить целостность цепи заземления.



- *Все емкости с растворителями.* Используйте только утвержденные заземленные металлические контейнеры, которые проводят электрический ток. Не используйте пластиковые контейнеры. Используйте только невоспламеняющиеся растворители. Не запасайте больше материала, чем необходимо для одной смены.





- *Все люди, входящие в область распыления.* Должны носить обувь с токопроводящей подошвой, например кожаной, или пользоваться личными заземляющими браслетами. Не носите обувь с токопроводящей подошвой, например подошвой из резины или пластика. При необходимости использования перчаток пользуйтесь только токопроводящими перчатками, поставляемыми вместе с пистолетом. Если используются перчатки, не производимые компанией Graco, обрежьте в них кончики пальцев или область ладони, чтобы обеспечить контакт руки с заземленной рукояткой пистолета.





## Проверка электрического заземления пистолета

				
---	---	---	--	--

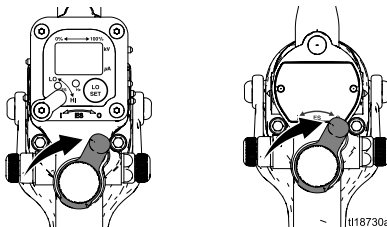
Мегаомметр, арт. № 241079 (AA, см. рис. 14), не предназначен для применения в опасных областях. Во избежание искрения используйте мегаомметр для проверки электрического заземления только при соблюдении указанных ниже условий.

- Пистолет удален из опасной области.
- Альтернативный вариант: в опасной области выключены все устройства распыления, работают вентиляторы и отсутствуют воспламеняющиеся пары (например, испарения от распыления или из открытых контейнеров с растворителями).

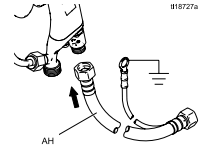
Несоблюдение этого условия может привести к пожару, взрыву или поражению электрическим током и, как следствие, к серьезной травме или порче имущества.

Мегаомметр Graco, арт. № 241079, доступен в качестве вспомогательного оборудования для проверки заземления пистолета.

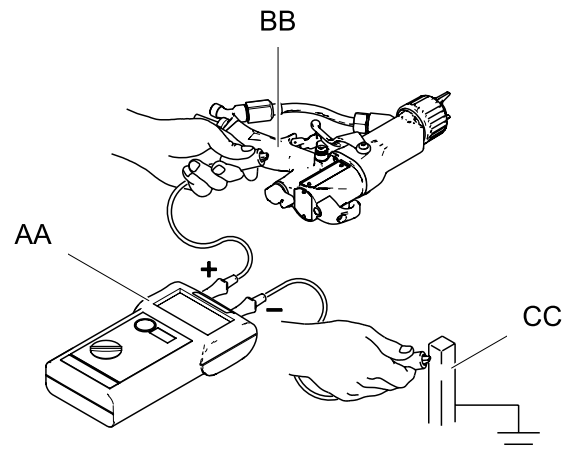
1. Проверка целостности цепи заземления пистолета и воздушного шланга должна осуществляться квалифицированным электриком.
2. Переведите переключатель ES включения и выключения электростатического поля в положение ВЫКЛЮЧЕНИЯ (O).



3. Отключите подачу воздуха и жидкости в пистолет. Выполните инструкции раздела [Процедура снятия давления, page 26](#).
4. Отсоедините шланг подачи жидкости.
5. Убедитесь в том, что заземленный воздушный шланг подключен и что провод заземления шланга подсоединен к точке истинного заземления.



6. Измерьте сопротивление между рукояткой пистолета (BB) и точкой истинного заземления (CC). Используйте подведенное напряжение, минимум 500 В, максимум 1000 В. Сопротивление не должно превышать 100 Ом. См. рис. 14.



ti18787a

Figure 14 Проверка электрического заземления пистолета

## Настройка пистолета

7. Если сопротивление больше 100 Ом, проверьте затяжку соединений заземления и убедитесь в том, что провод заземления воздушного шланга подключен к точке истинного заземления. Если после этого повышенное сопротивление сохраняется, замените воздушный шланг.
8. С помощью омметра (AA) измерьте сопротивление между клеммой заземления шкафа (214) и точкой истинного заземления (CC). Сопротивление должно быть меньше 100 Ом.

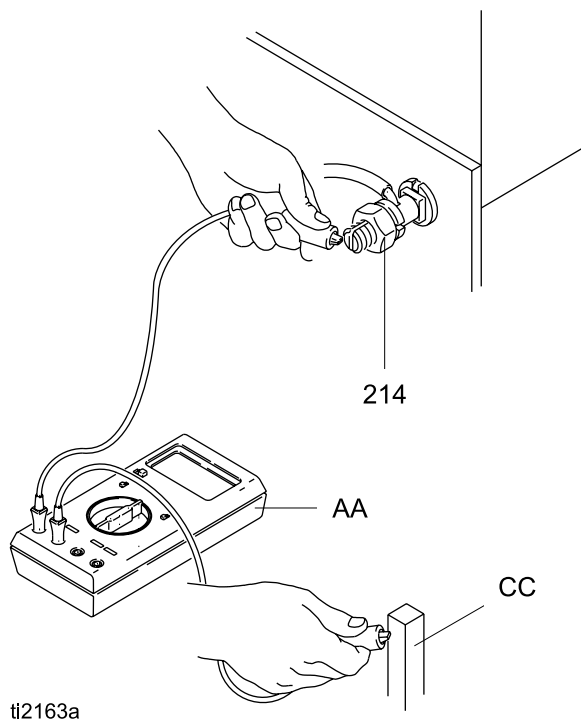


Figure 15 Проверка заземления шкафа

## Промывка оборудования перед использованием

Оборудование было проверено на заводе с использованием жидкости. Во избежание загрязнения жидкости перед использованием осуществляйте промывку оборудования с помощью совместимого растворителя.

# Эксплуатация

## Контрольный список для осмотра оборудования в процессе эксплуатации

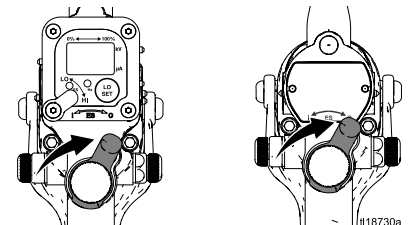
Ежедневно проверяйте оборудование по указанному ниже списку, прежде чем запустить систему.

- Все операторы прошли надлежащую подготовку по эксплуатации электростатической распылительной системы для водорастворимых материалов со вспомогательной подачей воздуха согласно инструкциям, приведенным в настоящем руководстве.
- Все операторы прошли подготовку согласно разделу [Процедура снятия давления, page 26](#).
- Выключение электростатического оборудования и снятие напряжения системы выполняются согласно разделу [Процедура снятия напряжения жидкости и заземления, page 25](#) (до попадания любого лица в изолирующий корпус, перед очисткой и выполнением любых процедур технического обслуживания или ремонта).
- Система заземлена согласно инструкциям раздела [Заземление, page 21](#).
- Шланг Graco для подачи водорастворимых жидких материалов находится в хорошем состоянии, не имеет порезов и признаков абразивного истирания внутреннего слоя. В случае повреждения замените шланг.
- Вентиляторы работают надлежащим образом.
- Весь мусор, включая легковоспламеняющиеся жидкости и ветошь, удален из области распыления.
- Используемые жидкости должны соответствовать указанным ниже требованиям по воспламеняемости.
  - **Утверждено FM, FMc:**  
материал не поддерживает горение согласно стандартному методу испытаний на продолжительное горение жидких смесей, ASTM D4206.
  - **Соответствие CE-EN 50059:**  
материалы, которые невозможно воспламенить (в любой смеси с воздухом) с помощью источника энергии менее 500 мДж.

## Процедура снятия напряжения жидкости и заземления

				
<p>Устройство подачи жидкости находится под высоким зарядным напряжением, пока это напряжение не будет снято. Контакт с находящимися под напряжением компонентами системы изоляции напряжения или электродом распылительного пистолета может привести к поражению электрическим током. Чтобы этого избежать, соблюдайте <b>процедуру снятия напряжения жидкости и заземления</b>:</p> <ul style="list-style-type: none"> <li>• когда получены инструкции о снятии напряжения;</li> <li>• перед очисткой, промывкой или техническим обслуживанием оборудования системы;</li> <li>• перед приближением к передней части пистолета;</li> <li>• перед открытием изолирующего корпуса для доступа к изолированному источнику жидкости.</li> </ul>				

1. Переверните клапан ЕС ВКЛЮЧЕНИЯ и ВЫКЛЮЧЕНИЯ электростатического поля в положение ВЫКЛЮЧЕНИЯ и подождите 30 секунд, пока напряжение не будет снято через разряжающий резистор.

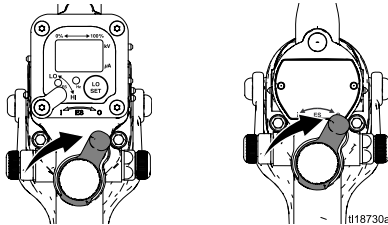


2. Полностью вывинтите стопорный винт Т-образной ручки дверцы. Это приведет к отключению подачи воздуха в пистолет и активирует заземляющий цилиндр, обеспечив снятие остаточного электрического заряда.
3. Коснитесь насоса и емкости подачи заземляющим стержнем. Если появляются искры, см. раздел [Поиск и устранение неисправностей в работе электроприборов, page 45](#).

## Процедура снятия давления

				
<p>Данное оборудование будет оставаться под давлением до тех пор, пока оно не будет снято вручную. Во избежание получения серьезной травмы, вызванной жидкостью под давлением (например, в результате прокола кожи, разбрызгивания жидкости и контакта с движущимися деталями), выполняйте процедуру снятия давления после каждого завершения распыления и перед очисткой, проверкой либо обслуживанием оборудования.</p>				

1. Переведите переключатель ES включения и выключения электростатического поля в положение ВЫКЛЮЧЕНИЯ (O).



2. Выполните инструкции раздела [Процедура снятия напряжения жидкости и заземления, page 25](#).

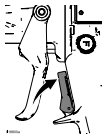
3. Включите блокиратор пускового курка.



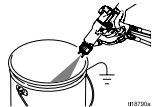
4. Закройте воздушные клапаны стравливающего типа на линиях, ведущих к источнику жидкости и к распылительному пистолету.



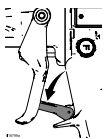
5. Выключите блокиратор пускового курка.



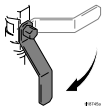
6. Направьте распылительный пистолет в заземленную металлическую емкость для отходов и нажмите курок, чтобы снять давление жидкости.



7. Включите блокиратор пускового курка.



8. Откройте дренажный клапан насоса, предварительно подготовив емкость для сливаемой жидкости. Оставьте дренажный клапан насоса открытым до тех пор, пока вы не будете готовы продолжить распыление.



9. Если распылительный наконечник или шланг полностью забиты или если давление снято не полностью, медленно ослабьте соединительную муфту в конце шланга. Теперь можно очистить распылительный наконечник или шланг.

## Заполнение устройства подачи жидкости

1. Выполните инструкции раздела [Процедура снятия напряжения жидкости и заземления, page 25](#).
2. Выполните инструкции раздела [Процедура снятия давления, page 26](#).
3. Откройте дверцу изолированного корпуса.
4. Снимите крышку с емкости, удерживая ветошь над фильтром всасывающей трубки, чтобы избежать просачивания жидкости в изолированный корпус. Уберите крышку и всасывающую трубку за пределы корпуса.
5. Извлеките емкость подачи из корпуса.
6. Очистите все участки корпуса, где была пролита жидкость, используя мягкую ткань и невоспламеняющийся совместимый растворитель.
7. Заполните емкость подачи жидкостью и установите ее обратно в корпус. Очистите все участки, где пролита жидкость.
8. Установите на место крышку емкости, удерживая ветошь над фильтром всасывающей трубки, чтобы избежать проливания жидкости во время размещения всасывающей трубки насоса в емкости.
9. Закройте дверцу изолированного корпуса и накрепко затяните с помощью стопорного винта Т-образной ручки.

### **УВЕДОМЛЕНИЕ**

Убедитесь в том, что очищены все участки изолированного корпуса, где была пролита жидкость. Жидкость может создать проводящий путь с последующим коротким замыканием системы.

## Регулировка формы распыла

<p>Чтобы снизить риск возгорания или взрыва, используемые жидкости должны соответствовать указанным ниже требованиям по воспламеняемости.</p> <ul style="list-style-type: none"> <li>• <b>Утверждено FM, FMC:</b> материал не поддерживает горение согласно стандартному методу испытаний на продолжительное горение жидких смесей, ASTM D4206.</li> <li>• <b>Соответствие CE-EN 50059:</b> материалы, которые невозможно воспламенить (в любой смеси с воздухом) с помощью источника энергии менее 500 мДж.</li> </ul>				

<p>Взаимодействие с находящимися под напряжением компонентами распылительного пистолета приведет к поражению электрическим током. Во время работы и до выполнения инструкций раздела <a href="#">Процедура снятия напряжения жидкости и заземления, page 25</a> не касайтесь сопла пистолета или электрода, держитесь от электрода на расстоянии более 102 мм (4 дюйма).</p> <p>Соблюдайте инструкции раздела <a href="#">Процедура снятия напряжения жидкости и заземления, page 25</a> после прекращения распыления и во всех случаях, когда необходимо снять напряжение.</p>				

<p>Чтобы снизить риск разрыва компонентов, что может привести к серьезным травмам, не превышайте наименьшего для всех компонентов максимального рабочего давления. Максимальное рабочее давление воздуха для этого оборудования составляет 0,7 МПа (7 бар, 100 фунтов/кв. дюйм), а максимальное рабочее давление жидкости – 21 МПа (210 бар, 3000 фунтов/кв. дюйм).</p>				

<p>Во избежание риска получить травму выполняйте инструкции раздела <a href="#">Процедура снятия давления, page 26</a> всякий раз, когда в руководстве содержится уведомление о необходимости снять давление.</p>				

Чтобы установить соответствующий расход жидкости и воздуха, выполните действия ниже. Расположение элементов управления электростатическим пистолетом см. на рис. 16.

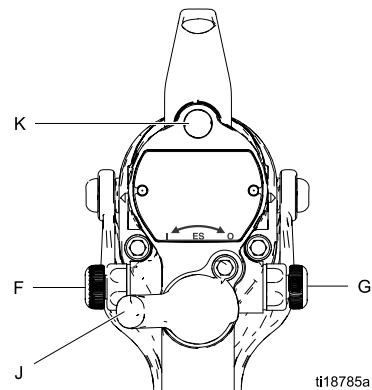
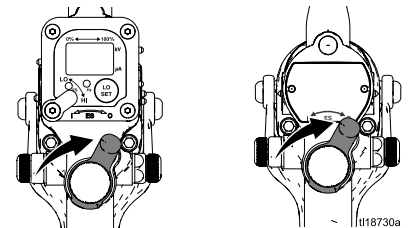
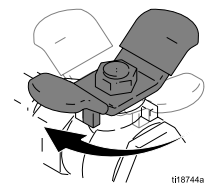


Figure 16 Элементы управления электростатическим пистолетом

1. Переведите переключатель ES (J) включения и выключения электростатического поля в положение ВЫКЛЮЧЕНИЯ (O).



2. Закройте подачу воздуха в пистолет через воздушный клапан стравливающего типа.



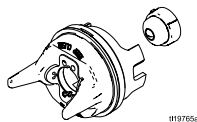
3. Проверьте сопротивление пистолета. См. раздел [Проверка сопротивления пистолета, page 36](#).
4. Выполните все действия, указанные в разделе [Заземление, page 21](#).
5. Выполните все действия, указанные в разделе [Проверка электрического заземления пистолета, page 23](#). Показатель должен быть меньше 100 Ом.
6. Подключите выхлопную трубу и закрепите ее прилагаемым зажимом.



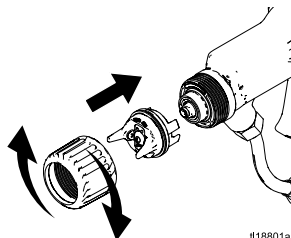
7. При необходимости осуществите промывку. См. раздел [Промывка, page 31](#).

<p>Во избежание прокола кожи всегда выполняйте инструкции раздела <a href="#">Процедура снятия давления, page 26</a> перед извлечением или установкой распылительного наконечника, воздушной крышки или защитной насадки.</p>			

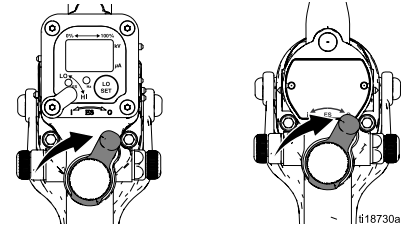
8. Выходной поток жидкости и ширина формы распыла зависят от размера распылительного наконечника, а также от вязкости и давления жидкости. Руководство по выбору соответствующего распылительного наконечника приведено в разделе [Таблица выбора распылительных наконечников, page 71](#).
9. Установите язычок распылительного наконечника на одной линии с пазом воздушной крышки. Установите наконечник.



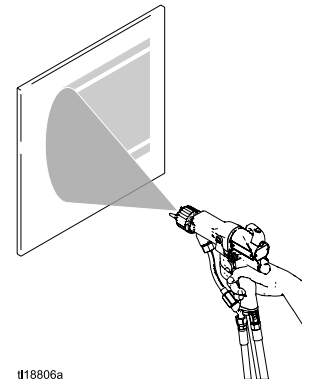
10. Установите воздушную крышку и стопорное кольцо. Выровняйте воздушную крышку и накрепку затяните стопорное кольцо.



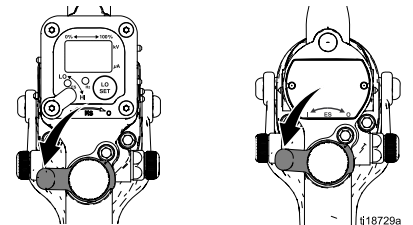
11. Закройте клапан регулировки воздуха для пульверизации (G) и клапан регулировки воздушного потока от вентилятора (F).
12. Убедитесь в том, что переключатель ES включения и выключения электростатического поля находится в положении ВЫКЛЮЧЕНИЯ (O).



13. Включите насос. Установите на регуляторе давления жидкости значение 2,8 МПа (28 бар, 400 фунтов/кв. дюйм).
14. Осуществите пробное распыление. Осмотрите размер частиц в центре формы распыла (неровности по краям будут устранены в пункте 18). Увеличьте давление с небольшим шагом наращивания. Осуществите еще одно пробное распыление. Сравните размер частиц. Продолжайте повышать давление, пока размер частиц не перестанет изменяться. Давление не должно превышать 21 МПа (210 бар, 3000 фунтов/кв. дюйм).



15. Переведите переключатель ES включения и выключения электростатического поля в положение ВКЛЮЧЕНИЯ (I).





16. Убедитесь в том, что горит индикатор ES электростатического поля (в пистолетах Smart – индикатор Hz частоты в герцах) или что индикатор kV напряжения в киловольтах на изолированном корпусе показывает 30–50 кВ. Фактическое напряжение распыления для систем водорастворимых материалов AA составляет 40–50 кВ, но из-за того, что зарядный электрод не взаимодействует с жидким материалом напрямую, напряжение, измеренное с помощью измерителя напряжения (кВ) WB3000, будет на 5–10 кВ ниже. См. приведенную ниже таблицу.

Table 2 . Цвета светодиодного индикатора

Цвет индикатора	Описание
Зеленый	Во время распыления индикатор должен быть зеленым, что указывает на достаточное давление воздуха в турбине генератора переменного тока.
Янтарный	Если цвет индикатора через 1 секунду меняется на янтарный, это указывает на слишком низкое давление. Увеличивайте давление воздуха, пока индикатор не станет зеленым.
Красный	Если цвет индикатора через 1 секунду меняется на красный, это указывает на слишком высокое давление. Уменьшайте давление воздуха, пока индикатор не станет зеленым.

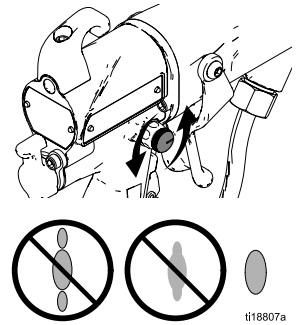
17. Чтобы обеспечить полное напряжение распыления, установите регулятор подачи воздуха так, чтобы при нажатии пускового курка на пистолете давление составляло не менее 0,32 МПа (3,2 бар, 45 фунтов/кв. дюйм). См. таблицу ниже.



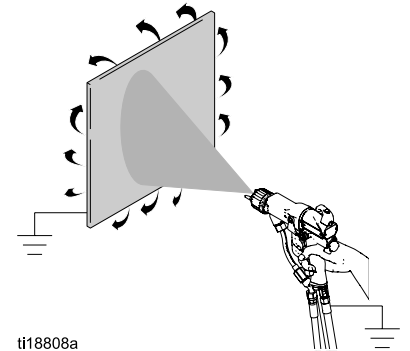
Table 3 . Падение давления

Длина воздушного шланга в футах (м) (при использовании шланга диаметром 8 мм (5/16 дюйма))	Значение на регуляторе подачи воздуха в фунтах на кв. дюйм (МПа, бар) (при нажатии пускового курка пистолета)
15 (4.6)	52 (0.36, 3.6)
25 (7.6)	57 (0.40, 4.0)
50 (15.3)	68 (0.47, 4.7)
75 (22.9)	80 (0.56, 5.6)
100 (30.5)	90 (0.63, 6.3)

18. Поворачивайте клапан регулировки воздуха для пульверизации против часовой стрелки, пока все неровности по краям не будут устранены.



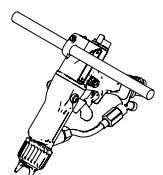
19. Если требуемый уровень пульверизации не достигнут, измените размер наконечника. Чем меньше отверстие наконечника, тем меньше размер частиц, образующихся при пульверизации.
20. Произведите пробное распыление. Осмотрите края и убедитесь в удовлетворительности покрытия. В случае плохого наложения слоев см. раздел [Поиск и устранение неисправностей](#), page 40.



**ПРИМЕЧАНИЕ.** Если требуется более узкая форма распыла, слегка откройте клапан регулировки воздушного потока от вентилятора. (Чрезмерный поток воздуха от вентилятора может привести к отложению краски на воздушной крышке).

## Окончание работы




1. Снимите напряжение системы. См. раздел [Процедура снятия напряжения жидкости и заземления](#), page 25.
2. Промойте пистолет. См. раздел [Промывка](#), page 31.
3. Выполните инструкции раздела [Процедура снятия давления](#), page 26.
4. Повесьте пистолет на крюк, направив сопло вниз. Убедитесь в том, что пистолет расположен на расстоянии от заземления.



# Техническое обслуживание

## Промывка

- Осуществляйте промывку оборудования перед сменой жидкостей, прежде чем жидкость засохнет, в конце рабочего дня, перед помещением на хранение и перед выполнением ремонта.
- Осуществляйте промывку при минимально возможном давлении. Проверяйте соединения на герметичность и затягивайте их, если необходимо.
- Промывайте оборудование невоспламеняющимся растворителем, совместимым с распыляемым раствором и со всеми деталями оборудования, которые входят в контакт с жидкостями.

				
---	---	---	--	--

Во избежание возгорания, взрыва или поражения электрическим током перед промывкой пистолета переведите клапан ES включения и выключения электростатического поля в положение ВЫКЛЮЧЕНИЯ (O).

Перед промывкой выполните инструкции раздела [Процедура снятия напряжения жидкости и заземления, page 25](#).

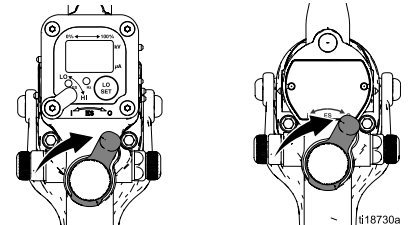
Промывать, продувать и очищать пистолет следует только жидкостями, которые соответствуют указанным ниже требованиям к воспламеняемости.

- **Утверждено FM, FMs:**  
материал не поддерживает горение согласно стандартному методу испытаний на продолжительное горение жидких смесей, ASTM D4206.
- **Соответствие CE-EN 50059:**  
материалы, которые невозможно воспламенить (в любой смеси с воздухом) с помощью источника энергии менее 500 мДж.

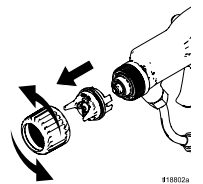
### УВЕДОМЛЕНИЕ

Во время промывки или очистки оборудования используйте только невоспламеняющиеся растворители.

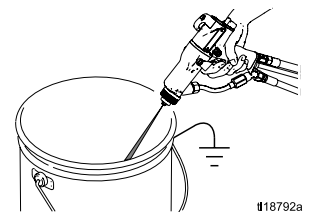
1. Переведите переключатель ES включения и выключения электростатического поля в положение ВЫКЛЮЧЕНИЯ (O). Подождите 30 секунд, пока напряжение не будет снято.



2. Снимите напряжение системы. См. раздел [Процедура снятия напряжения жидкости и заземления, page 25](#).
3. Выполните инструкции раздела [Процедура снятия давления, page 26](#).
4. Извлеките и очистите воздушную крышку и распылительный наконечник.

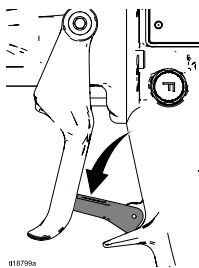


5. Замените жидкость из источника невоспламеняющимся растворителем.
6. Направьте пистолет в заземленную металлическую емкость. Осуществляйте промывку, пока из распылительного пистолета не начнет течь чистый растворитель.

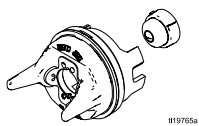


## Техническое обслуживание

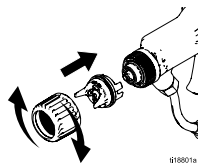
7. Выполните инструкции раздела [Процедура снятия давления, page 26](#). Включите блокиратор пускового курка.



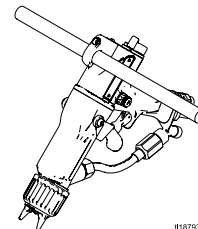
8. Установите язычок распылительного наконечника на одной линии с пазом воздушной крышки. Установите наконечник.



9. Установите воздушную крышку, защитную насадку и стопорное кольцо.



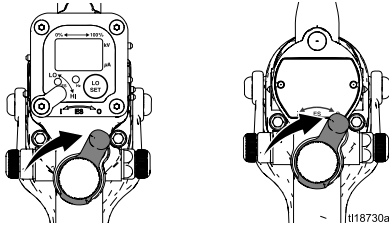
10. Откройте дверцу изолированного корпуса. Оставьте жидкость для промывки в системе, пока вы не будете готовы опять приступить к распылению.
11. Повесьте пистолет на крюк, направив сопло вниз. Убедитесь в том, что пистолет расположен на расстоянии от заземления.



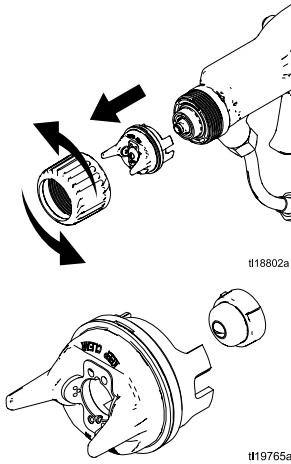
12. Прежде чем повторно использовать электростатическое оборудование системы, убедитесь в отсутствии воспламеняющихся паров.

## Ежедневная очистка пистолета

1. Переведите переключатель ES включения и выключения электростатического поля в положение ВЫКЛЮЧЕНИЯ (O).

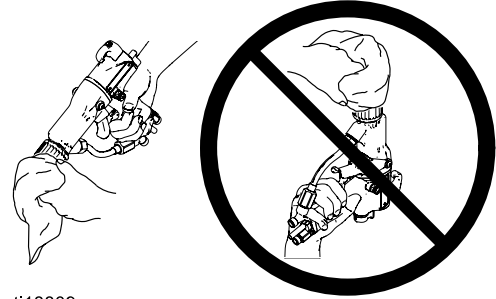


2. Снимите напряжение системы. См. раздел [Процедура снятия напряжения жидкости и заземления, page 25](#).
3. Выполните инструкции раздела [Процедура снятия давления, page 26](#).
4. Извлеките воздушную крышку с защитной насадкой и распылительный наконечник.



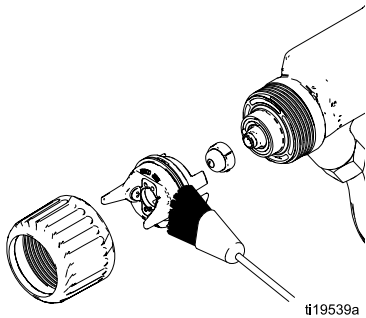
5. Осуществите промывку пистолета, см. раздел [Промывка, page 31](#).

6. Выполните инструкции раздела [Процедура снятия давления, page 26](#).
7. Очистите наружную поверхность пистолета с помощью невоспламеняющегося растворителя согласно инструкциям раздела [Промывка, page 31](#). Пользуйтесь мягкой тканью. Направьте пистолет вниз, чтобы растворитель не попал в каналы пистолета. Не погружайте пистолет.



## Техническое обслуживание

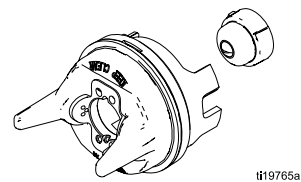
8. Очистите воздушную крышку/защитную насадку и распылительный наконечник мягкой щеткой и невоспламеняющимся растворителем.



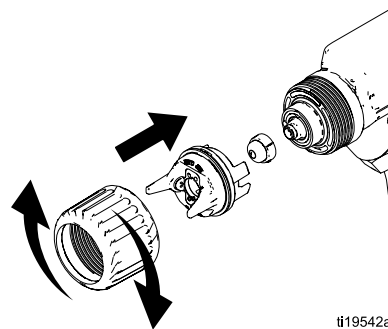
9. При необходимости для очистки отверстий воздушной крышки используйте зубочистку или другой мягкий инструмент. Не используйте металлические инструменты.



10. Установите язычок распылительного наконечника на одной линии с пазом воздушной крышки. Установите наконечник.

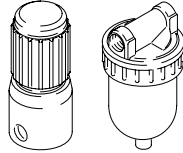


11. Установите воздушную крышку и стопорное кольцо. Выровняйте воздушную крышку и накрепко затяните стопорное кольцо.



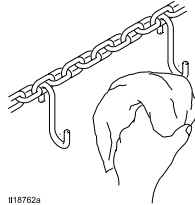
## Ежедневное обслуживание системы

1. Выполните инструкции, указанные в разделе [Ежедневная очистка пистолета, page 33](#).  
Выполните инструкции раздела [Процедура снятия давления, page 26](#).
2. Очистите фильтры жидкости и воздуха.



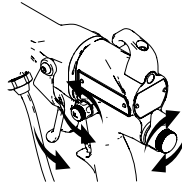
ti19540a

3. Убедитесь в отсутствии утечек жидкости. Затяните все фитинги.
4. Очистите подвески для деталей. Используйте инструменты, не образующие искр.



ti18762a

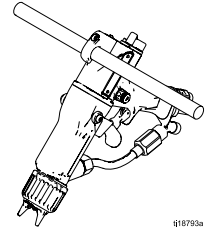
5. Проверьте движение пускового курка и клапанов. При необходимости нанесите смазку.



ti19541a

6. [Проверка электрического заземления пистолета, page 23](#).

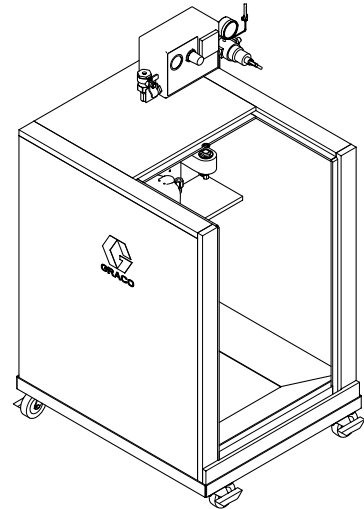
7. Повесьте пистолет на крюк, направив сопло вниз.



ti18793a

8. Очистите шкаф.

- Осмотрите шкаф и очистите участки с разлитой краской. При контакте остатков токопроводящей краски с заземленными деталями возможно короткое замыкание электростатики.
- Для надлежащей работы поддерживайте чистоту внутренних компонентов шкафа.
- Регулярно осматривайте стопорный винт Т-образной ручки дверцы, чтобы обеспечить надлежащую смазку резьбы. При необходимости нанесите на резьбу бессиликоновую смазку.
- Визуально осмотрите полосу заземления (240) для выявления признаков повреждения. При необходимости осуществите замену. Ежеженедельно измеряйте сопротивление. См. раздел [Проверка сопротивления полосы заземления, page 39](#).



ti2162a

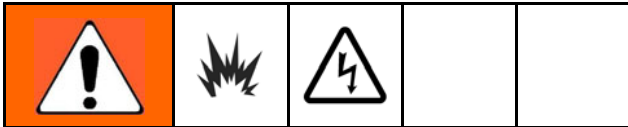
# Проверка электрооборудования

Указанные ниже процедуры используются для проверки состояния источника питания, корпуса пистолета и целостности электроцепи между этими компонентами.

## УВЕДОМЛЕНИЕ

Картридж резистора в корпусе пистолета является частью корпуса. Извлечение картриджа невозможно. Во избежание повреждения корпуса пистолета не пытайтесь извлечь резистор.

Используйте мегаомметр, арт. № 241079 (AA), при подаваемом напряжении 500 В. Подключите провода питания, как показано на рисунке.



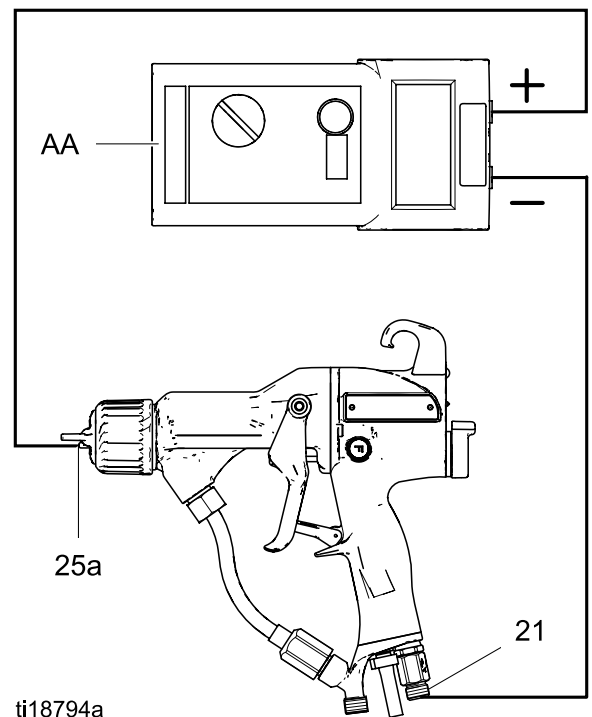
Мегаомметр, арт. № 241079 (AA, см. рис. 17), не предназначен для применения в опасных областях. Во избежание искрения используйте мегаомметр для проверки электрического заземления только при соблюдении указанных ниже условий.

- Пистолет удален из опасной области.
- Альтернативный вариант: в опасной области выключены все устройства распыления, работают вентиляторы и отсутствуют воспламеняющиеся пары (например, испарения от распыления или из открытых контейнеров с растворителями).

Несоблюдение этого условия может привести к пожару, взрыву или поражению электрическим током и, как следствие, к серьезной травме или порче имущества.

## Проверка сопротивления пистолета

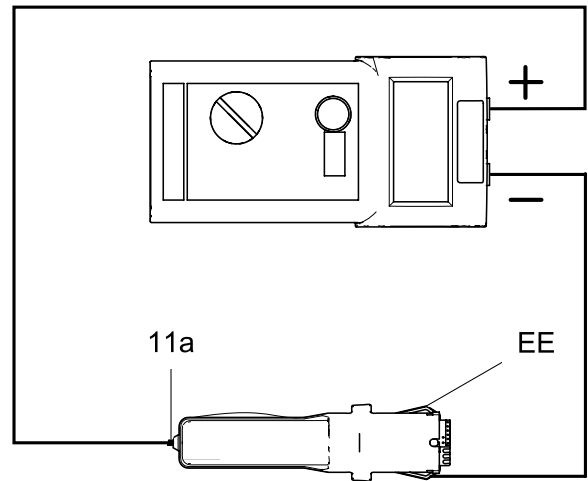
1. Промойте и высушите канал для жидкости.
2. Измерьте сопротивление между кончиком иглы электрода (25a) и вертлюгом подачи воздуха (21). Сопротивление должно составлять 104–150 МОм. Если значение находится вне указанного диапазона, перейдите к разделу [Проверка сопротивления источника питания, page 37](#). Если значение соответствует требованиям, см. раздел [Поиск и устранение неисправностей в работе электроприборов, page 45](#), чтобы проверить другие возможные причины плохой производительности, или свяжитесь с дистрибьютором Graco.



ti18794a  
Figure 17 Проверка сопротивления пистолета

## Проверка сопротивления источника питания

1. Извлеките источник питания (11). См. раздел [Извлечение и замена источника питания, page 52](#).
2. Извлеките генератор переменного тока (15) из источника питания. См. раздел [Извлечение и замена генератора переменного тока, page 53](#).
3. Измерьте сопротивление между пружиной (11а) и полосами заземления (ЕЕ) на источнике питания. Сопротивление должно составлять 90–115 МОм. Если значение находится вне этого диапазона, замените источник питания. Если значение соответствует требованиям, перейдите к разделу [Проверка сопротивления ствола пистолета, page 38](#).
4. Перед установкой источника питания убедитесь в том, что пружина (11а) находится на месте.



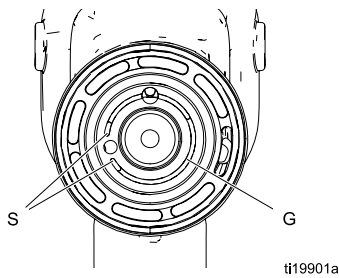
ti18735a

Figure 18 Проверка сопротивления источника питания



## Проверка сопротивления ствола пистолета

1. Вставьте токопроводящую штангу (В) в ствол пистолета (который был извлечен для проверки источника питания) и уприте ее в металлический контакт (С) в передней части ствола.
2. Измерьте сопротивление между токопроводящей штангой (В) и токопроводящим кольцом (9). Сопротивление должно составлять 10–30 МОм. В случае неправильного сопротивления убедитесь в том, что металлический контакт (С) в стволе и токопроводящее кольцо (9) чисты и не повреждены.
3. Если сопротивление все равно находится вне допустимого диапазона, извлеките токопроводящее кольцо (9) и измерьте сопротивление между токопроводящей штангой (В) и проводом, проходящим внизу углубления для токопроводящего кольца.
4. Если сопротивление соответствует требованиям, замените токопроводящее кольцо (9). Вставьте концы токопроводящего кольца в пазы (S) в передней части ствола и вдавите кольцо в углубление (G) сильным нажатием.



**УВЕДОМЛЕНИЕ**

Токопроводящее кольцо (9) представляет собой контактную металлическую деталь и не является уплотнительным. Для достижения наилучших эксплуатационных характеристик и во избежание потенциального повреждения распылительного пистолета снимайте токопроводящее кольцо (9) только для замены и никогда не используйте пистолет без установленного кольца. Заменяйте токопроводящее кольцо только оригинальной запасной деталью производства компании Graco.

5. Если после этого сопротивление все равно находится вне допустимого диапазона, замените ствол пистолета.

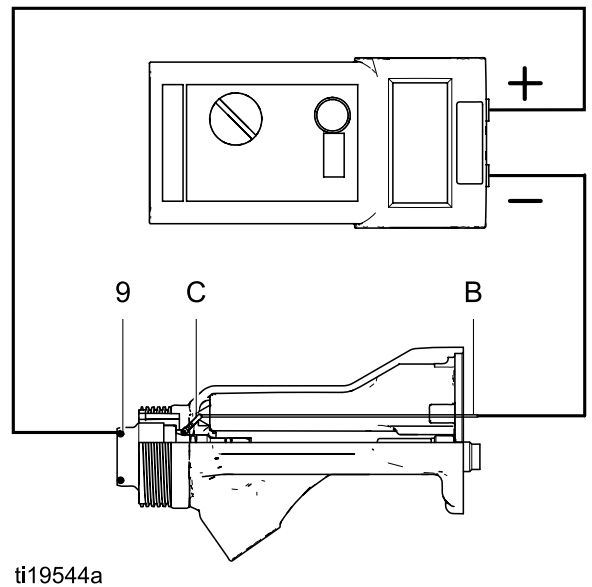


Figure 19 Проверка сопротивления ствола пистолета

## Проверка сопротивления полосы заземления

С помощью омметра измерьте сопротивление между корпусом фиксатора (206) и клеммой заземления (214). Заземление полосы заземления проходит через заднюю часть тележки и достигает клеммы заземления. Сопротивление должно быть меньше 100 Ом. Если показатель больше 100 Ом, замените полосу заземления (240).

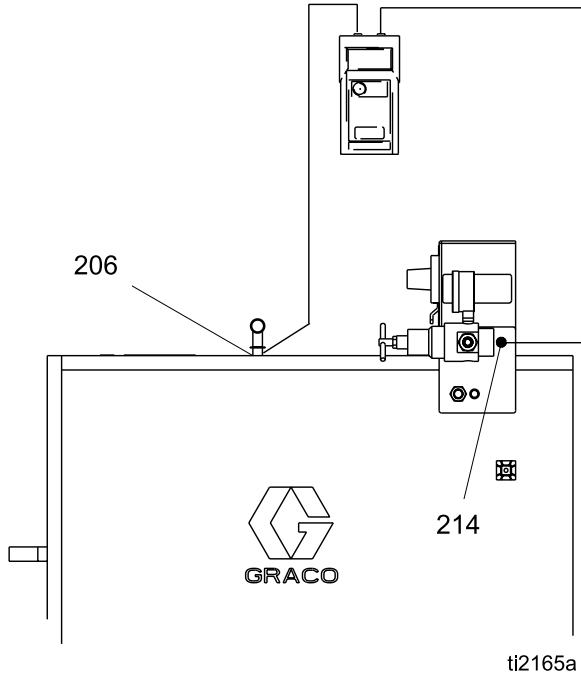


Figure 20 Проверка сопротивления полосы заземления

## Проверка сопротивления цилиндра

Снимите дверцу корпуса. С помощью омметра измерьте сопротивление между насосом (209) и клеммой заземления (214). Сопротивление должно быть меньше 100 Ом. Если показатель больше 100 Ом, замените цилиндр заземления.

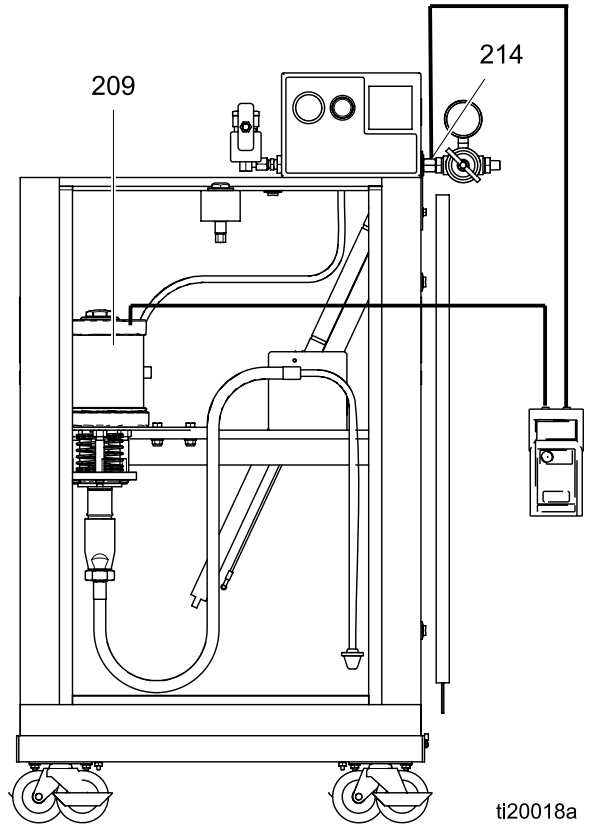



Figure 21 Проверка сопротивления цилиндра

## Поиск и устранение неисправностей

				
<p>Установка и обслуживание настоящего оборудования требует доступа к деталям, неправильное обращение с которыми может привести к поражению электрическим током или другой серьезной травме. Устанавливайте и обслуживайте оборудование, только если вы являетесь обученным квалифицированным специалистом.</p> <p>Соблюдайте положения раздела <a href="#">Процедура снятия напряжения жидкости и заземления, page 25</a> перед проверкой или техническим обслуживанием системы, а также во всех случаях, когда получены инструкции о снятии напряжения.</p>				

				
<p>Во избежание прокола кожи всегда выполняйте инструкции раздела <a href="#">Процедура снятия давления, page 26</a> всякий раз, когда в руководстве содержится уведомление о необходимости снятия давления.</p>				

**ПРИМЕЧАНИЕ.** До разборки пистолета проверьте все возможные способы устранения неисправности, указанные в таблице устранения неисправностей.

### Поиск и устранение проблем, связанных с потерей напряжения

Нормальное напряжение при распылении для системы, использующей пистолет для водорастворимых материалов, составляет 40–50 кВ. Напряжение системы понижается из-за потребностей в силе тока при распылении и потерь в системе изоляции напряжения.

Потеря напряжения при распылении может быть вызвана проблемой в распылительном пистолете,

шланге подачи жидкости или системе изоляции напряжения, поскольку все компоненты системы подключены электрически через токопроводящий водорастворимый жидкий материал.

Перед поиском и устранением неисправностей, а также перед обслуживанием системы изоляции напряжения необходимо определить, в каком компоненте системы наиболее вероятно возникла проблема. Возможные причины указаны ниже.

#### Распылительный пистолет

- Утечка жидкости
- Диэлектрический пробой в соединении шланга для подачи жидкости или уплотнениях для жидкости
- Недостаточное давление воздуха для турбины генератора переменного тока
- Неисправный источник питания
- Избыточное распыление на поверхностях пистолета
- Жидкость в воздушных каналах

#### Шланг для подачи водорастворимых жидких материалов

- Диэлектрический пробой в шланге (точечная течь во внутреннем слое)
- Воздушный зазор в столбе жидкости между пистолетом и изолированным источником жидкости, являющийся причиной низкого показателя напряжения на вольтметре системы изоляции.

#### Система изоляции напряжения

- Утечка жидкости
- Загрязнения во внутренней части

## Визуальные проверки

Чтобы оказать содействие в локализации неисправности в распылительном пистолете, шланге подачи жидкости или системе изоляции напряжения, сначала проверьте систему и убедитесь в отсутствии любых видимых неисправностей или ошибок. Вольтметр с зондом, арт. № 245277, помогает диагностировать проблемы с напряжением и необходим для некоторых указанных далее испытаний, направленных на выявление неисправностей.

1. Убедитесь в том, что все трубки для подачи воздуха и жидкости, а также все шланги подсоединены надлежащим образом.
2. Убедитесь в том, что клапаны и элементы управления системы изоляции напряжения подготовлены к эксплуатации надлежащим образом.
3. Убедитесь в том, что внутренняя часть изолированного корпуса не содержит загрязнений.
4. Убедитесь в том, что в распылительном пистолете и системе изоляции напряжения достаточное давление воздуха.
5. Убедитесь в том, что клапан ES ВКЛЮЧЕНИЯ и ВЫКЛЮЧЕНИЯ электростатического поля установлен в положение ВКЛЮЧЕНИЯ и что горит световой индикатор ES электростатического поля. Если индикатор ES электростатического поля не горит, выведите распылительный пистолет из эксплуатации с целью проведения технического обслуживания и выполните инструкции раздела [Проверка электрооборудования, page 36](#).
6. Убедитесь в том, что дверца корпуса в системе изоляции напряжения закрыта и что предохранительная блокировка включена и работает надлежащим образом.
7. Убедитесь в том, что в системе изоляции напряжения установлен режим "изоляции" в местах, где система изолирует напряжение жидкости от земли.
8. Чтобы устранить воздушные зазоры в столбе жидкости, распылите достаточное количество жидкости для выдувания воздуха между системой изоляции напряжения и распылительным пистолетом. Воздушный зазор в шланге подачи жидкости может нарушить неразрывность электроцепи между распылительным пистолетом и изолированным источником жидкости и привести к снижению показателя напряжения в вольтметре, подключенном к изолированному источнику жидкости.
9. Проверьте, не скопился ли на чехле и стволе распылительного пистолета избыточный распыляемый материал. Избыточный распыляемый материал может образовать токопроводящий путь обратно к заземленной рукоятке пистолета. Установите новый чехол и очистите наружную поверхность пистолета.
10. Осмотрите всю систему и убедитесь в отсутствии видимых признаков утечек жидкости. Устраните все обнаруженные утечки. Обратите особое внимание на указанные ниже области.
  - Область уплотнения в распылительном пистолете.
  - Шланг подачи жидкости. Убедитесь в отсутствии утечек или утолщений в наружном покрытии (могут указывать на внутреннюю течь).
  - Внутренние компоненты системы изоляции напряжения

## Испытания

Если напряжение все еще отсутствует, отсоедините распылительный пистолет и шланг от системы изоляции напряжения и проверьте, будут ли удерживать напряжение пистолет и шланг в отдельности, выполнив указанные ниже действия.

1. Промойте систему водой, не удаляя ее из линий.
2. Снимите напряжение системы (см. раздел [Процедура снятия напряжения жидкости и заземления, page 25](#)).
3. Выполните инструкции раздела [Процедура снятия давления, page 26](#).

4. Отсоедините шланг подачи жидкости от системы изоляции напряжения.

Следите, чтобы вода не вытекала из шланга подачи жидкости, поскольку это может привести к значительному воздушному зазору в столбе жидкости вплоть до электрода пистолета, что может нарушить токопроводящий путь и замаскировать потенциальную область повреждения.

5. Расположите конец шланга как можно дальше от любой заземленной поверхности. Расстояние от конца шланга до любого заземления должно составлять не менее 0,3 м (1 фут). Убедитесь в том, что персонал держится от конца шланга на расстоянии более 0,9 м (3 фута).
6. Переведите клапан ES ВКЛЮЧЕНИЯ и ВЫКЛЮЧЕНИЯ электростатического поля в положение ВКЛЮЧЕНИЯ и нажмите пусковой курок пистолета в достаточной степени, чтобы включить подачу воздуха в пистолет (без жидкости). Измерьте напряжение на электроде пистолета с помощью вольтметра с зондом.
7. Снимите напряжение системы, подождяв 30 секунд, после чего коснитесь электрода пистолета заземленным стержнем.
8. Проверьте показания вольтметра.
  - Если прибор показывает значение 40–50 кВ, пистолет и шланг подачи жидкости в порядке, а проблема возникла в системе изоляции напряжения.
  - Если прибор показывает значение ниже 40 кВ, проблема возникла в пистолете или шланге подачи жидкости.
9. Промойте шланг подачи жидкости и пистолет и продуйте достаточным количеством воздуха, чтобы высушить каналы для жидкости.
10. Переведите клапан ES ВКЛЮЧЕНИЯ и ВЫКЛЮЧЕНИЯ электростатического поля в положение ВКЛЮЧЕНИЯ и нажмите пусковой курок пистолета. Измерьте напряжение на электроде пистолета с помощью вольтметра с зондом.

- Если прибор показывает значение 40–50 кВ, источник питания пистолета в порядке, а в шланге подачи жидкости или пистолете, вероятно, возник диэлектрический пробой. Переходите к действию 11.
- Если прибор показывает значение ниже 40 кВ, выполните инструкции раздела [Проверка электрооборудования, page 36](#), чтобы проверить сопротивление пистолета и источника питания. Если по результатам испытаний выявлено, что пистолет и источник питания в порядке, перейдите к действию 11.

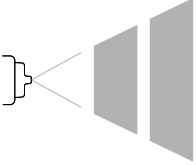

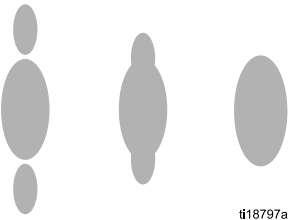
11. Наиболее вероятно, что диэлектрический пробой возник в одной из трех указанных ниже областей. Отремонтируйте или замените неисправный компонент.
  - a. Шланг подачи жидкости.
    - Убедитесь в отсутствии утечек или утолщений в наружном покрытии (могут указывать на точечную течь во внутреннем слое). Отсоедините шланг подачи жидкости от пистолета. Осмотрите его и убедитесь в отсутствии признаков загрязнения жидкости на наружной поверхности внутренней части трубки для жидкости.
    - Осмотрите конец шланга, подсоединенного к системе изоляции напряжения. Ищите признаки порезов или трещин.
  - b. Игла подачи жидкости.

Извлеките иглу подачи жидкости из пистолета (см. раздел [Замена иглы подачи жидкости, page 51](#)). Осмотрите ее и убедитесь в отсутствии признаков утечки жидкости или любых затемненных участков (указывают на искрение на поверхности уплотняющей штанги).
  - c. Соединение шланга подачи жидкости и распылительного пистолета.

Причиной разрыва в соединении шланга подачи жидкости могла бы быть утечка жидкости за фитингами шланга. Отсоедините шланг от пистолета. Осмотрите шланг и убедитесь в отсутствии утечки жидкости.
12. Перед повторной сборкой пистолета очистите и высушите впускную трубку подачи жидкости в пистолет. Нанесите диэлектрическую смазку на внутреннюю распорку уплотняющей штанги для жидкости и повторно соберите пистолет.
13. Подсоедините шланг подачи жидкости.
14. Перед заполнением пистолета жидкостью проверьте напряжение пистолета с помощью вольтметра с зондом.

## Устранение проблем с формой распыла

**ПРИМЕЧАНИЕ.** Причиной неудовлетворительной формы распыла иногда является нарушенный баланс между поступающим воздухом и жидкостью.

Проблема	Причина	Решение
Неравномерное или прерывистое распыление. 	Жидкость отсутствует.	Долейте жидкость в устройство подачи.
	Воздух в устройстве подачи жидкости.	Проверьте устройство подачи жидкости. Осуществите наполнение.
Неровная форма распыла.  <small>ii18798a</small>	Скопление жидкости; частично забит наконечник.	Осуществите очистку. См. раздел <a href="#">Ежедневная очистка пистолета, page 33.</a>
	Отверстия наконечника или воздушной крышки изношены или повреждены.	Осуществите замену или очистку.
Форма распыла смещена в сторону; воздушная крышка загрязняется.	Забиты отверстия воздушной крышки.	Осуществите очистку. См. раздел <a href="#">Ежедневная очистка пистолета, page 33.</a>
Неровные края распыла.  <small>ii18797a</small>	Слишком низкое давление воздуха.	Откройте клапан регулировки воздуха для пульверизации.
	Слишком низкое давление жидкости.	Увеличьте давление.
Жидкость скапливается на воздушной крышке/защитной насадке.	Слишком высокое давление воздуха.	Уменьшите давление.
	Слишком низкое давление жидкости.	Увеличьте давление.
	Забиты отверстия воздушной крышки.	Осуществите очистку. См. раздел <a href="#">Ежедневная очистка пистолета, page 33.</a>

## Поиск и устранение неисправностей в работе пистолета

Проблема	Причина	Решение
Слишком большое облако распыления.	Чрезмерно высокое давление воздуха для пульверизации.	Частично закройте клапан подачи воздуха для пульверизации или уменьшите давление воздуха, насколько это возможно. При полном напряжении давление в пистолете должно составлять 0,32 МПа (3,2 бар, 45 фунтов/кв. дюйм).
	Жидкость слишком разбавлена.	Увеличьте вязкость.
Окрашенная поверхность имеет пузырчатую текстуру.	Слишком низкое давление воздуха для пульверизации.	Шире откройте клапан подачи воздуха для пульверизации или увеличьте давление воздуха на впуске в пистолет. Используйте самое низкое допустимое давление.
	Слишком большой размер наконечника.	Используйте наконечник меньшего размера. См. раздел <a href="#">Таблица выбора распылительных наконечников, page 71</a> .
	Жидкость плохо смешана или плохо отфильтрована.	Повторно перемешайте или отфильтруйте жидкость.
	Слишком высокая вязкость жидкости.	Уменьшите вязкость.
Утечка жидкости в области уплотнений.	Уплотнения или штанга иглы подачи жидкости изношены.	См. раздел <a href="#">Замена иглы подачи жидкости, page 51</a> .
Утечка воздуха из передней части пистолета.	Воздушный клапан установлен неправильно.	См. раздел <a href="#">Ремонт воздушного клапана, page 57</a> .
Утечка жидкости из передней части пистолета.	Шар иглы подачи жидкости изношен или поврежден.	См. раздел <a href="#">Замена иглы подачи жидкости, page 51</a> .
	Корпус седла для подачи жидкости изношен.	См. раздел <a href="#">Замена воздушной крышки, распылительного наконечника и корпуса седла для подачи жидкости, page 48</a> .
	Распылительный наконечник ослаблен.	Затяните стопорное кольцо.
	Уплотнение наконечника повреждено.	См. раздел <a href="#">Замена воздушной крышки, распылительного наконечника и корпуса седла для подачи жидкости, page 48</a> .
Пистолет не осуществляет распыление.	Низкая подача жидкости.	При необходимости долейте жидкость.
	Распылительный наконечник поврежден.	Осуществите замену.
	Распылительный наконечник загрязнен или засорен.	Осуществите очистку. См. раздел <a href="#">Ежедневная очистка пистолета, page 33</a> .
	Игла подачи жидкости повреждена.	См. раздел <a href="#">Замена иглы подачи жидкости, page 51</a> .
Воздушная крышка загрязнена.	Воздушная крышка засорена или повреждена.	Осуществите очистку воздушной крышки. См. раздел <a href="#">Ежедневная очистка пистолета, page 33</a> .

## Поиск и устранение неисправностей в работе электроприборов

Проблема	Причина	Решение
Плохое наложение.	Переключатель ES включения и выключения электростатического поля установлен в положение ВЫКЛЮЧЕНИЯ (O).	Переведите в положение ВКЛЮЧЕНИЯ (I).
	Слишком низкое давление воздуха в пистолете (индикатор ES электростатического поля горит янтарным цветом).	Проверьте давление подачи воздуха в пистолет. При полном напряжении давление в пистолете должно быть не менее 0,32 МПа (3,2 бар, 45 фунтов/кв. дюйм).
	Чрезмерно высокое давление воздуха для пульверизации.	Уменьшите давление.
	Слишком высокое давление жидкости.	Уменьшите давление либо замените изношенный наконечник.
	Неправильное расстояние от пистолета до окрашиваемой детали.	Расстояние должно находиться в пределах 200–300 мм (8–12 дюймов).
	Детали заземлены неправильно.	Сопротивление должно быть меньше или равно 100 Ом. Очистите подвески для деталей.
	Неадекватное сопротивление пистолета.	См. раздел <a href="#">Проверка сопротивления пистолета</a> , page 36.
	Жидкость вытекает из уплотнений иглы подачи жидкости и приводит к короткому замыканию.	См. раздел <a href="#">Замена иглы подачи жидкости</a> , page 51.
	Генератор переменного тока неисправен.	См. раздел <a href="#">Извлечение и замена генератора переменного тока</a> , page 53.
Индикатор ES электростатического поля или индикатор Hz частоты в герцах не горит.	Переключатель ES включения и выключения электростатического поля установлен в положение ВЫКЛЮЧЕНИЯ (O).	Переведите в положение ВКЛЮЧЕНИЯ (I).
	Отсутствует питание.	Проверьте генератор переменного тока, источник питания и ленточный кабель генератора. См. разделы <a href="#">Извлечение и замена источника питания</a> , page 52 и <a href="#">Извлечение и замена генератора переменного тока</a> , page 53.
Оператор ощущает слабые удары током.	Оператор не заземлен или располагается рядом с незаземленным объектом.	См. раздел <a href="#">Заземление</a> , page 21.
	Пистолет не заземлен.	См. разделы <a href="#">Проверка электрического заземления пистолета</a> , page 23 и <a href="#">Проверка сопротивления пистолета</a> , page 36.
Оператор получает удары током от окрашиваемой детали.	Деталь не заземлена.	Сопротивление должно быть меньше или равно 100 Ом. Очистите подвески для деталей.



Поиск и устранение неисправностей

Проблема	Причина	Решение
Дисплей напряжения/силы тока светится красным цветом (только для пистолетов Smart).	Пистолет находится слишком близко к окрашиваемой детали.	Расстояние от пистолета до детали должно быть в пределах 200–300 мм (8–12 дюймов).
	Пистолет загрязнен.	См. раздел <a href="#">Ежедневная очистка пистолета</a> , page 33.
Индикатор ES электростатического поля или Hz частоты в герцах горит янтарным цветом.	Слишком низкая скорость воздушной турбины.	Увеличивайте давление воздуха, пока индикатор не станет зеленым. Во избежание излишней пульверизации используйте клапан ограничения подачи воздуха для пульверизации, чтобы сократить подачу воздуха в воздушную крышку.
Индикатор ES электростатического поля или Hz частоты в герцах горит красным цветом.	Слишком высокая скорость воздушной турбины.	Снижайте давление воздуха, пока индикатор не станет зеленым.
Появляется экран ошибки, а индикатор Hz частоты в герцах горит красным цветом (только для пистолетов Smart).	Модуль Smart потерял связь с источником питания.	Проверьте надежность соединений между модулем Smart и источником питания. См. разделы <a href="#">Замена модуля Smart</a> , page 58 и <a href="#">Извлечение и замена источника питания</a> , page 52.

# Ремонт

## Подготовка пистолета к обслуживанию

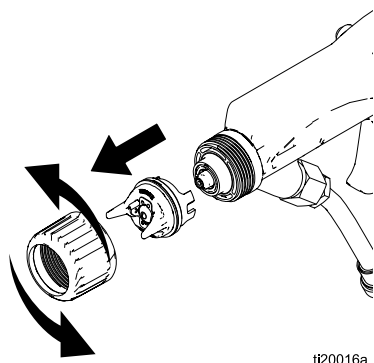
				
<p>Установка и ремонт настоящего оборудования требует доступа к деталям, неправильное обращение с которыми может привести к поражению электрическим током или иной серьезной травме. Устанавливайте и обслуживайте оборудование, только если вы являетесь обученным квалифицированным специалистом.</p>				

				
<p>Во избежание травм всегда выполняйте инструкции раздела <a href="#">Процедура снятия давления, page 26</a> перед проверкой или обслуживанием любой части системы и всякий раз, когда вы получаете инструкцию по снятию давления.</p>				

- Нанесите на некоторые части блока иглы (20) и определенные фитинги подачи жидкости диэлектрическую смазку (57) в соответствии с приведенными в тексте инструкциями.
  - Нанесите на уплотнительные кольца и уплотнения тонкий слой бессиликоновой смазки. Заказывайте смазку (арт. № 111265). Избегайте излишнего смазывания.
  - Используйте только оригинальные детали производства компании Graco. Не смешивайте и не используйте детали из других моделей пистолета PRO.
  - Доступен комплект для ремонта воздушного уплотнения 24N789. Комплект необходимо приобретать отдельно. Детали комплекта отмечены звездочкой, например (3\*).
1. Промойте пистолет. См. раздел [Промывка, page 31](#).
  2. Снимите давление. См. раздел [Процедура снятия давления, page 26](#).
  3. Отсоедините линии подачи воздуха и жидкости в пистолет.
  4. Удалите пистолет из рабочей области. Область проведения ремонта должна быть чистой.
- Перед разборкой пистолета проверьте все возможные решения проблем, указанные в разделе [Поиск и устранение неисправностей, page 40](#).
  - Во избежание повреждения пластмассовых деталей используйте тиски с мягкими губками.

## Замена воздушной крышки, распылительного наконечника и корпуса седла для подачи жидкости

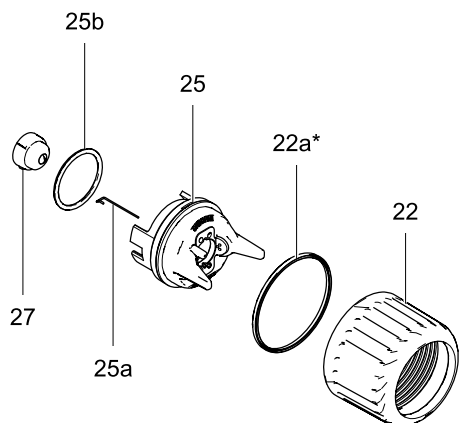
1. См. раздел [Подготовка пистолета к обслуживанию, page 47](#).
2. Извлеките стопорное кольцо (22) и блок воздушной крышки с защитной насадкой (25).



ti20016a

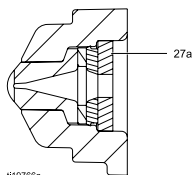
Figure 22 Извлечение воздушной крышки

3. Разберите блок воздушной крышки. Проверьте состояние П-образного уплотнения (22a), уплотнительного кольца (25b) и прокладки наконечника (27a). Замените поврежденные компоненты.



ti19521a

Figure 23 Разборка блока воздушной крышки



ti19766a

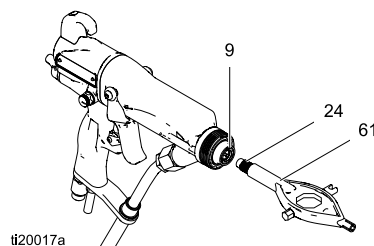
Figure 24 Прокладка наконечника

4. Процедуру замены электрода (25a) см. в разделе [Замена электрода, page 49](#).

## УВЕДОМЛЕНИЕ

Токопроводящее кольцо (9) представляет собой контактную металлическую деталь и не является уплотнительным. Для достижения наилучших эксплуатационных характеристик и во избежание потенциального повреждения распылительного пистолета снимайте токопроводящее кольцо (9) только для замены и никогда не используйте пистолет без установленного кольца. Заменяйте токопроводящее кольцо только оригинальной запасной деталью производства компании Graco.

5. Нажмите пусковой курок и извлеките корпус седла для подачи жидкости (24) с помощью многофункционального инструмента (61).



ti20017a

Figure 25 Замена корпуса седла для подачи жидкости

**УВЕДОМЛЕНИЕ**

Не следует чрезмерно затягивать корпус седла для подачи жидкости (24). Чрезмерное затягивание может привести к повреждению корпуса и ствола пистолета, а также к ненадлежащему отключению подачи жидкости.

6. Нажмите пусковой курок и установите корпус седла для подачи жидкости (24). Затяните до полного прилегания, а потом еще на 1/4 оборота.
7. Проверьте, на месте ли прокладка распылительного наконечника (27а). Установите язычок распылительного наконечника на одной линии с пазом воздушной крышки (25). Установите распылительный наконечник (27) в воздушную крышку.
8. Убедитесь в том, что электрод (25а) правильно установлен в воздушной крышке.
9. Проверьте, на месте ли уплотнительное кольцо воздушной крышки (25b).
10. Проверьте, на месте ли П-образное уплотнение (22а), установлено ли оно на стопорном кольце (22). Кромки П-образного уплотнения должны быть обращены вперед.

**УВЕДОМЛЕНИЕ**

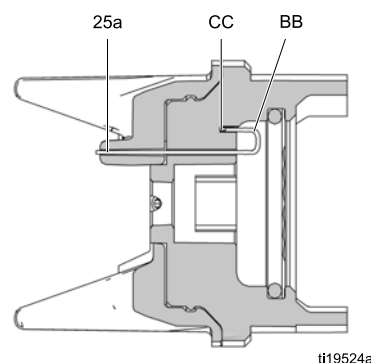
Во избежание повреждения защитной насадки наконечника выравнивайте блок воздушной крышки (25) до затяжки стопорного кольца (22). Не поворачивайте воздушную крышку при затянутом стопорном кольце.

11. Выровняйте воздушную крышку и накрепко затяните стопорное кольцо.
12. См. раздел [Проверка сопротивления пистолета](#), page 36.

**Замена электрода****УВЕДОМЛЕНИЕ**

Для получения оптимальных рабочих характеристик и во избежание потенциального повреждения распылительного пистолета не используйте пистолет, если в воздушной крышке не установлен электрод.

1. См. раздел [Подготовка пистолета к обслуживанию](#), page 47.
2. Извлеките блок воздушной крышки (25). См. раздел [Замена воздушной крышки, распылительного наконечника и корпуса седла для подачи жидкости](#), page 48.
3. Извлеките электрод (25а) из задней части воздушной крышки с помощью тонкогубцев.
4. Вдавите новый электрод в отверстие в воздушной крышке. Убедитесь в том, что короткий конец (ВВ) электрода контактирует с отверстием (СС) в задней части воздушной крышки. Сильно нажмите на электрод пальцами и установите его на место.
5. Установите блок воздушной крышки.
6. См. раздел [Проверка сопротивления пистолета](#), page 36.



ti19524a

Figure 26 Замена электрода

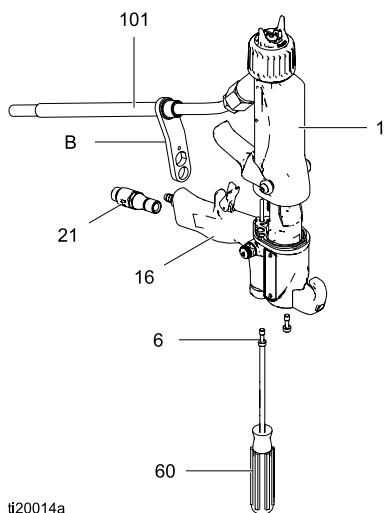
## Извлечение ствола пистолета

1. См. раздел [Подготовка пистолета к обслуживанию, page 47](#).
2. Извлеките впускной фитинг для подачи воздуха (21) и снимите кронштейн (B) с рукоятки пистолета (16).
3. Ослабьте два винта (6).

### УВЕДОМЛЕНИЕ

Во избежание повреждения источника питания (11) извлекайте ствол пистолета из рукоятки пистолета в строго вертикальном положении. При необходимости аккуратно поворачивайте ствол пистолета из стороны в сторону, чтобы высвободить его из рукоятки.

4. Придерживайте рукоятку пистолета (16) одной рукой и извлеките ствол (1) из рукоятки, держа его в вертикальном положении.

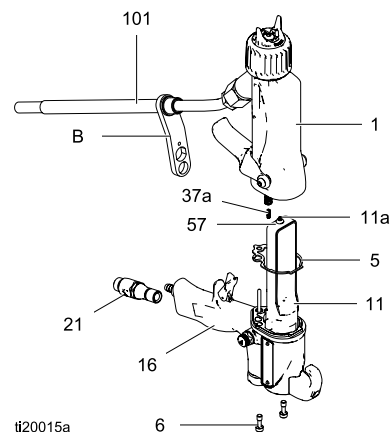


ti20014a

Figure 27 Извлечение ствола пистолета

## Установка ствола пистолета

1. Убедитесь в том, что прокладка (5\*) и пружина заземления (37a) находятся на месте. Убедитесь в том, что вентиляционные отверстия прокладки выровнены надлежащим образом. В случае повреждения замените прокладку.
2. Убедитесь в том, что пружина (11a) находится на своем месте на верхушке источника питания (11). **Обильным слоем** нанесите диэлектрическую смазку (57) на верхушку источника питания. Поместите ствол пистолета (1) над источником питания и установите его на рукоятку пистолета (16).
3. Затяните два винта (6) с одинаковым усилием, чтобы они находились на одинаковой высоте друг против друга (примерно на пол-оборота после полной затяжки вручную). Не затягивайте винты (6) слишком сильно.
4. Расположите кронштейн (B) в рукоятке пистолета (16) и зафиксируйте с помощью впускного фитинга для подачи воздуха (21).
5. См. раздел [Проверка сопротивления пистолета, page 36](#).

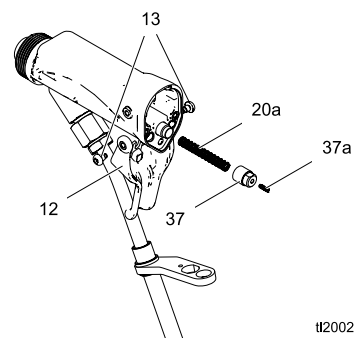


ti20015a

Figure 28 Установка ствола пистолета

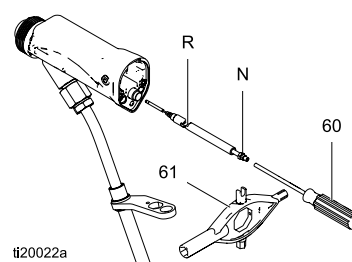
## Замена иглы подачи жидкости

1. См. раздел [Подготовка пистолета к обслуживанию](#), page 47.
2. Извлеките блок воздушной крышки и корпус седла подачи жидкости. См. раздел [Замена воздушной крышки, распылительного наконечника и корпуса седла для подачи жидкости](#), page 48.
3. Снимите ствол пистолета. См. раздел [Извлечение ствола пистолета](#), page 50.
4. Извлеките винты пускового курка (13) и снимите курок (12).
5. Отвинтите колпачок пружины (37). Извлеките пружину (20a).
6. Вставьте прилагаемую отвертку (60) в гнездо в задней части иглы подачи жидкости. Протолкните ее вперед, чтобы два сегмента иглы (R) вошли в контакт. Это позволит отвинтить иглу от корпуса пистолета.
7. С помощью многофункционального инструмента (61) потяните за уплотнительную гайку (N) и извлеките блок иглы подачи жидкости.
8. Установите блок иглы подачи жидкости в ствол пистолета. С помощью отвертки (60) вдавите иглу внутрь и затяните.
9. Установите пружину (20a).
10. Установите колпачок пружины (37). Убедитесь в том, что пружина заземления (37a) находится на месте.
11. Установите пусковой курок (12) и винты (13).
12. Установите ствол пистолета. См. раздел [Установка ствола пистолета](#), page 50.
13. Установите корпус седла подачи жидкости и блок воздушной крышки. См. раздел [Замена воздушной крышки, распылительного наконечника и корпуса седла для подачи жидкости](#), page 48.
14. См. раздел [Проверка сопротивления пистолета](#), page 36.



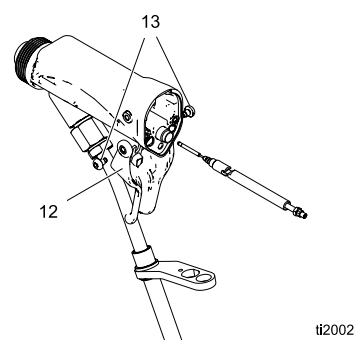
ti20021a

Figure 29 Извлечение крышки и пружин



ti20022a

Figure 30 Извлечение иглы подачи жидкости



ti20023a

Figure 31 Замена иглы подачи жидкости

## Извлечение и замена источника питания

- Осмотрите отсек источника питания в рукоятке пистолета и убедитесь в отсутствии влаги или загрязнений. Осуществите очистку чистой и сухой тканью.
  - Не подвергайте прокладку (5) воздействию растворителей.
1. См. раздел [Подготовка пистолета к обслуживанию, page 47](#).
  2. См. раздел [Извлечение ствола пистолета, page 50](#).

### УВЕДОМЛЕНИЕ

Во избежание повреждения будьте осторожны при обращении с источником питания (11).

3. Возьмитесь рукой за источник питания (11). Аккуратными движениями из стороны в сторону высвободите источник питания с генератором переменного тока из рукоятки пистолета (16), а затем аккуратно извлеките его наружу. *Только для моделей Smart:* отсоедините гибкую плату (40) от гнезда в верхней части рукоятки.
4. Осмотрите источник питания и генератор переменного тока, убедитесь в отсутствии повреждений.
5. Для того чтобы отделить источник питания (11) от генератора переменного тока (15), отсоедините 3-проводной ленточный соединитель (PC) от источника питания. *Только для моделей Smart:* отсоедините 6-штырьковую гибкую плату (40) от источника питания. Переместите генератор переменного тока вверх и снимите его с источника питания.
6. См. раздел [Проверка сопротивления источника питания, page 37](#). При необходимости замените источник питания. Для того чтобы получить информацию о ремонте генератора переменного тока, см. раздел [Извлечение и замена генератора переменного тока, page 53](#).
7. *Только для моделей Smart:* подсоедините 6-штырьковую гибкую плату (40) к источнику питания.

<p>Во избежание повреждения кабеля и возможного прерывания цепи заземления согните 3-проводной ленточный кабель генератора (PC), направив его вверх и назад так, чтобы изгиб был обращен в сторону источника питания, а разъем был вверх.</p>			

8. Подсоедините 3-проводной ленточный соединитель (PC) к источнику питания. Спрячьте ленту под источник питания. Опустите генератор переменного тока (15) вниз и установите его на источник питания (11).

9. Вставьте блок генератора переменного тока/источника питания в рукоятку пистолета (16). Убедитесь в том, что полосы заземления контактируют с рукояткой. В моделях Smart совместите разъем 6-штырьковой гибкой платы (40) с гнездом (CS) в верхней части рукоятки. Вдавите разъем в гнездо, опуская блок генератора переменного тока/источника питания в рукоятку.

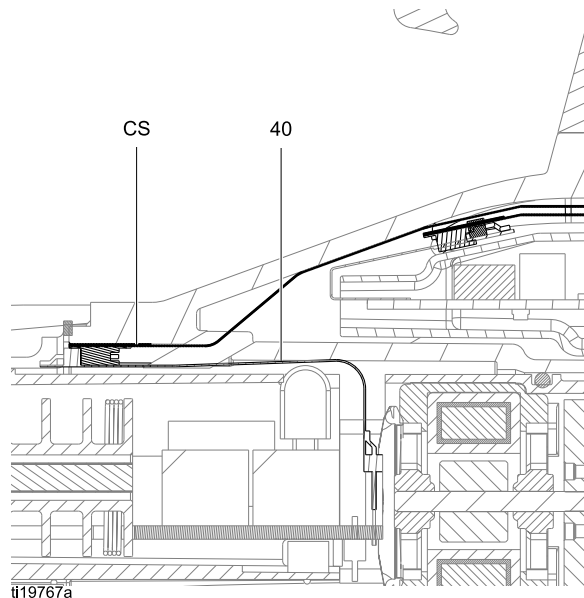


Figure 32 Подключение гибкой платы

10. Убедитесь в том, что прокладка (5\*), пружина заземления (37a) и пружина источника питания (11a) находятся на месте. Прикрепите ствол (1) к рукоятке (16). См. раздел [Установка ствола пистолета, page 50](#).
11. См. раздел [Проверка сопротивления пистолета, page 36](#).

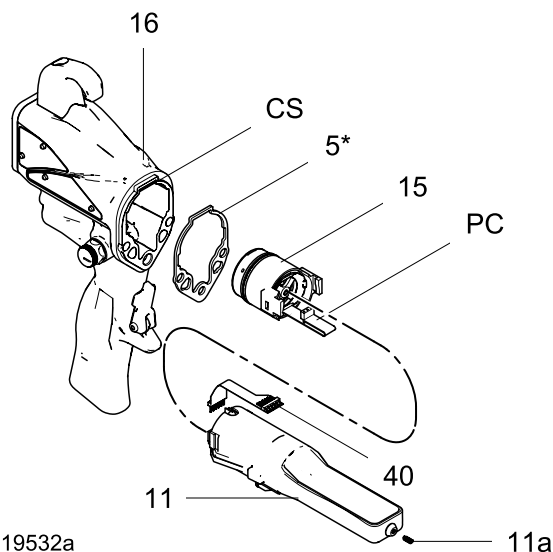


Figure 33 Источник питания

## Извлечение и замена генератора переменного тока

**ПРИМЕЧАНИЕ.** Меняйте подшипники генератора переменного тока через каждые 2000 часов работы. Заказывайте комплект подшипников, арт. № 24N706. Детали, входящие в этот комплект, помечены символом (◆).

1. См. раздел [Подготовка пистолета к обслуживанию, page 47](#).
2. Извлеките блок генератора переменного тока/источника питания и отсоедините генератор. См. раздел [Извлечение и замена источника питания, page 52](#).
3. Измерьте сопротивление между двумя наружными клеммами 3-проводного разъема (PC). Оно должно составлять 2,0–6,0 Ом. Если значение находится вне этого диапазона, замените катушку генератора переменного тока (15a).
4. Подденьте зажим (15h) отверткой с плоским лезвием и удалите его из корпуса (15d). Снимите крышку (15f), используя отвертку с тонким лезвием.
5. При необходимости поверните вентилятор (15e) так, чтобы его лопасти не закрывали четыре планки крепления (T) в корпусе (15d).

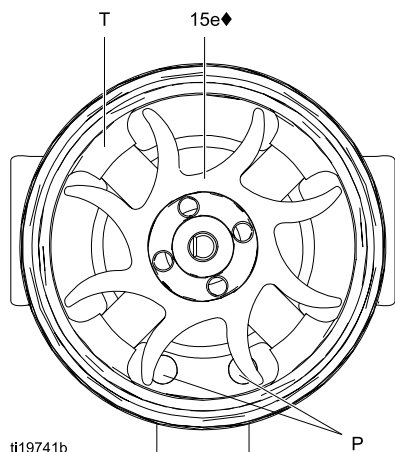


Figure 34 Ориентация вентилятора

6. Вытолкните вентилятор и блок катушки (15a) из передней части корпуса (15d).

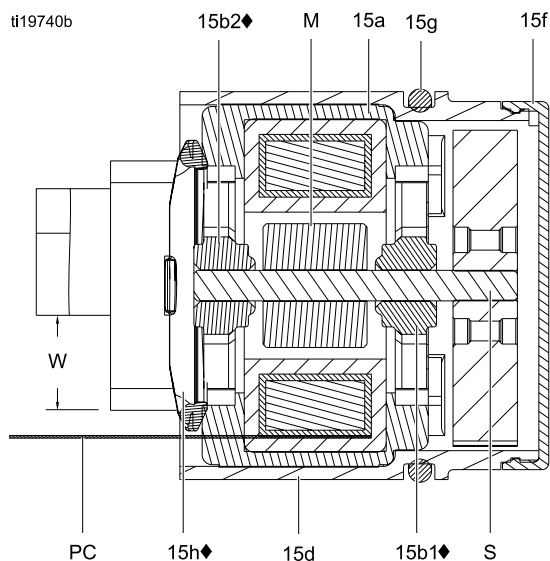


Figure 35 Поперечный разрез генератора переменного тока

### УВЕДОМЛЕНИЕ

Следите за тем, чтобы на магните (M) или вале (S) не было царапин и они не были повреждены. При разборке и повторной сборке подшипников следите за тем, чтобы не прищемить и не повредить 3-проводной разъем (PC).

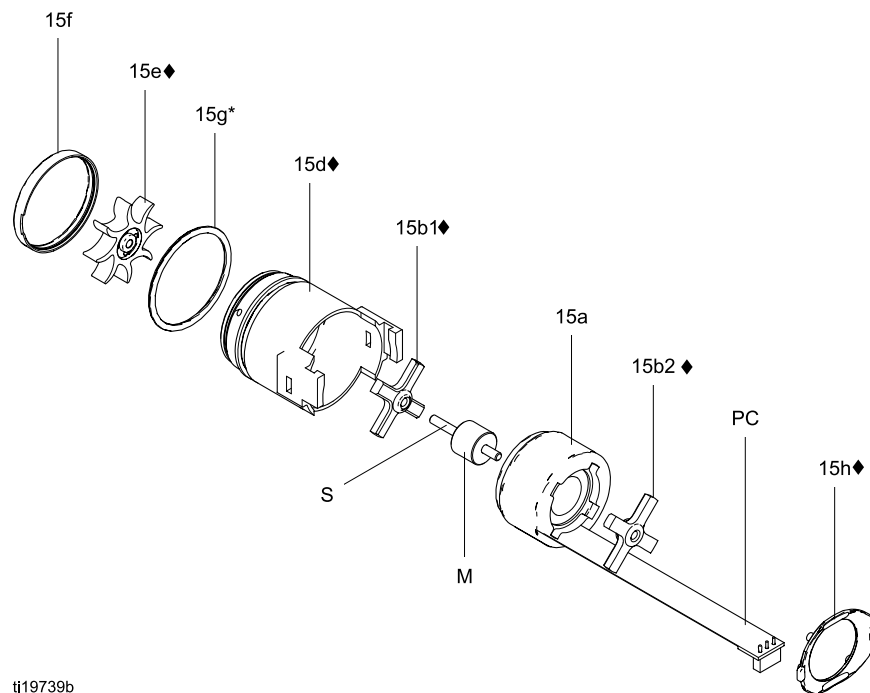
7. Установите блок катушки (15a) на стенде, направив сторону вентилятора вверх. Подденьте вентилятор (15e) отверткой с широким лезвием и снимите его с вала (S).
8. Извлеките верхний подшипник (15b2).
9. Извлеките нижний подшипник (15b1).
10. Установите новый нижний подшипник (15b1◆) на длинный торец вала (S). Более плоская сторона подшипника должна быть направлена в сторону от магнита (M). Установите деталь на катушке (15a) так, чтобы пластины подшипника находились на одном уровне с поверхностью катушки.
11. Установите новый верхний подшипник (15b2◆) на короткий торец вала так, чтобы пластины подшипника находились на одном уровне с поверхностью катушки (15a). Более плоская сторона подшипника должна быть направлена в сторону от катушки.



12. Установите блок катушки (15a) на стенде, направив сторону вентилятора вверх. Установите вентилятор (15e♦) на длинный торец вала (S). Направление лопастей вентилятора должно соответствовать рисунку.
13. Осторожно установите блок катушки (15a) на переднюю часть корпуса (15d♦). 3-проводной разъем (PC) должен располагаться ниже более широкой насечки (W) планок крепления в корпусе, как показано на рис. 35. Убедитесь в том, что направляющие штифты катушки (P) расположены согласно рис. 34.
14. Поверните вентилятор (15e) так, чтобы его лопасти не закрывали четыре планки крепления (T) с задней

стороны корпуса. Убедитесь в том, что пластины нижнего подшипника (15b1♦) находятся на одном уровне с планками крепления.

15. Установите катушку в корпус (15d♦) до упора. Зафиксируйте деталь с помощью зажима (15h♦), убедившись в том, что планки крепления входят в зацепление с пазами корпуса.
16. Убедитесь в том, что уплотнительное кольцо (15g) находится в своем месте. Установите крышку (15f).
17. Установите генератор переменного тока на источник питания, затем установите обе детали в рукоятку. См. раздел [Извлечение и замена источника питания, page 52](#).



ti19739b

Figure 36 Генератор переменного тока

## Ремонт клапана регулировки воздушного потока от вентилятора

1. См. раздел [Подготовка пистолета к обслуживанию, page 47.](#)
2. Поместите ключ на плоские поверхности блока клапана (30) и вывинтите его из рукоятки (16).

**ПРИМЕЧАНИЕ.** Можно заменить весь блок клапана (перейдите к пункту 9) или только отдельные детали (пункты 3–9).

3. Снимите стопорное кольцо (30d).
4. Поворачивайте вал клапана (30b) против часовой стрелки, пока он не отсоединится от корпуса клапана (30a).
5. Снимите уплотнительное кольцо (30c).
6. Очистите все детали и убедитесь в отсутствии признаков износа или повреждения.
 

**ПРИМЕЧАНИЕ.** Используйте бессиликоновую смазку, арт. № 111265. Избегайте излишнего смазывания деталей.
7. При сборке клапана регулировки воздушного потока от вентилятора (30) слегка смажьте резьбу клапана и полностью ввинчивайте вал (30b) в корпус (30a), пока он не достигнет нижней точки. Установите уплотнительное кольцо (30c\*), нанесите на него смазку и отвинчивайте стержень клапана, пока уплотнительное кольцо не войдет в корпус.
8. Соберите стопорное кольцо (30d) заново. Вывинчивайте стержень клапана из корпуса, пока он не упрется в стопорное кольцо.
9. Ввинтите блок клапана (30) в рукоятку пистолета (16) с помощью ключа, поместив его на плоские поверхности корпуса. Затягивать следует с усилием 1,7 Н•м (15 дюйм-фунтов).

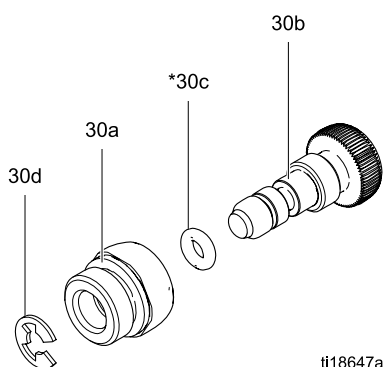


Figure 37 Клапан регулировки воздушного потока от вентилятора

## Ремонт клапана регулировки воздуха для пульверизации

1. См. раздел [Подготовка пистолета к обслуживанию, page 47.](#)
2. Поместите ключ на плоские поверхности блока клапана (29) и отвинтите его от рукоятки (16).
3. Осмотрите блок клапана. В случае повреждения установите новый клапан (29).
4. Перед установкой блока клапана в рукоятку вывинтите стержень клапана (29b) из корпуса (29a) до полной остановки.
5. Установите блок клапана в рукоятку пистолета. Затяните корпус клапана (29a) с усилием 1,7 Н•м (15 дюйм-фунтов).

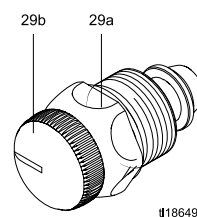


Figure 38 Клапан регулировки воздуха для пульверизации

## Ремонт клапана ES включения и выключения электростатического поля

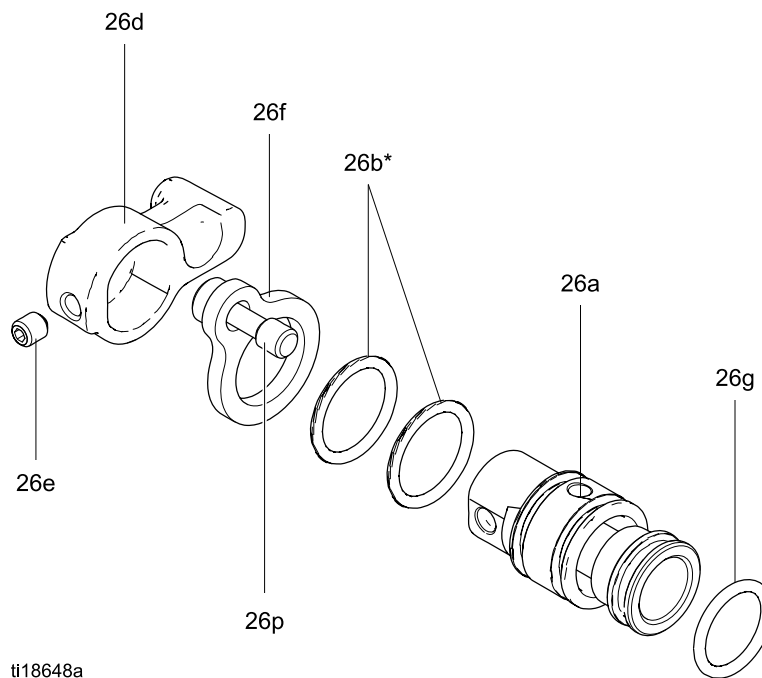
1. См. раздел [Подготовка пистолета к обслуживанию](#), [page 47](#).
2. Ослабьте невыпадающий винт (26р). Извлеките клапан (26) из рукоятки.
3. Нанесите на уплотнительные кольца (26b\* и 26g\*) бессиликоновую смазку, арт. № 111265. Избегайте излишнего смазывания деталей.

**ПРИМЕЧАНИЕ.** Избегайте излишнего смазывания деталей. Излишняя смазка уплотнительных колец может попасть в воздушный канал пистолета и испортить отделку обрабатываемой детали.

4. Очистите и осмотрите все детали, убедитесь в отсутствии повреждений. При необходимости осуществите замену.

**ПРИМЕЧАНИЕ.** Выступ на прижимной пластине (26f) должен быть обращен вверх.

5. Установите клапан на место. Затяните винт (26р) с усилием 1,7–2,8 Н•м (15–25 дюйм-фунтов).



ti18648a

Figure 39 Клапан ES включения и выключения электростатического поля

## Ремонт воздушного клапана

1. См. раздел [Подготовка пистолета к обслуживанию](#), [page 47](#).
2. См. раздел [Извлечение ствола пистолета](#), [page 50](#).
3. Извлеките винты (13) и пусковой курок (12).
4. Извлеките клапан ES включения и выключения электростатического поля. См. раздел [Ремонт клапана ES включения и выключения электростатического поля](#), [page 56](#).
5. Извлеките пружину (2).
6. Надавите на переднюю часть вала воздушного клапана, чтобы вытолкнуть его из задней части рукоятки. Осмотрите резиновое уплотнение (23а\*) и замените его при повреждении.
7. Осмотрите П-образное уплотнение (3). Извлекайте П-образное уплотнение только в случае его повреждения. В случае извлечения установите новое П-образное уплотнение так, чтобы его кромки были направлены в сторону рукоятки пистолета (16). Насадите П-образное уплотнение на вал воздушного клапана. Это поможет правильно установить его в рукоятке пистолета.
8. Установите воздушный клапан (23) и пружину (2) в рукоятку пистолета (16).
9. Установите клапан ES включения и выключения электростатического поля. См. раздел [Ремонт клапана ES включения и выключения электростатического поля](#), [page 56](#).
10. Установите пусковой курок (12) и винты (13).
11. См. раздел [Установка ствола пистолета](#), [page 50](#).

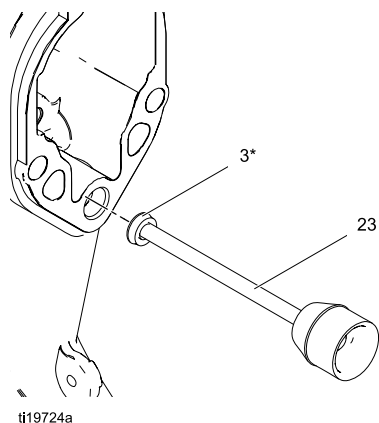


Figure 40 Установка П-образного уплотнения

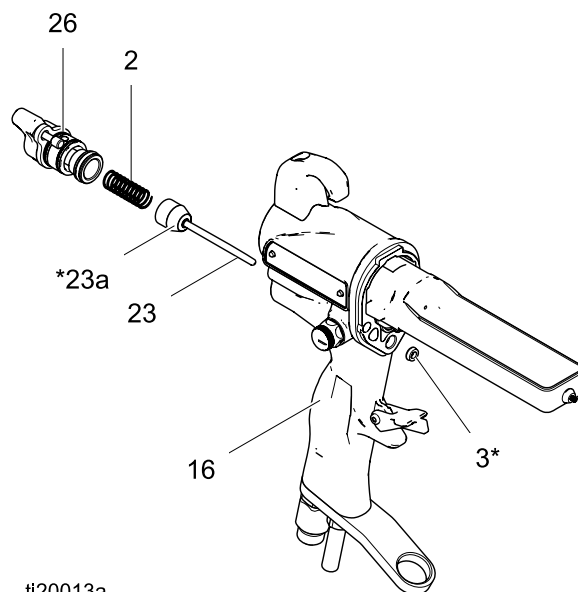


Figure 41 Воздушный клапан

## Замена модуля Smart

Появление экрана ошибки указывает на то, что модуль Smart потерял связь с источником питания. Проверьте надежность соединений между модулем Smart и источником питания.

Если светодиодные индикаторы модуля не горят, замените модуль.

1. См. раздел [Подготовка пистолета к обслуживанию, page 47](#).
2. Извлеките осевой винт (31e), уплотнительное кольцо (31f) и переключатель ES высокого (HI)/низкого (LO) напряжения электростатического поля (31c) из нижнего левого угла картриджа модуля Smart (31a).
3. Извлеките оставшиеся три винта (31d) из картриджа.
4. Извлеките модуль Smart из задней части пистолета. Отсоедините ленточный кабель (RC) от разъема (GC) в рукоятке пистолета.
5. Снимите прокладку (31b).
6. Установите новую прокладку (31b) в новый картридж (31a). Убедитесь в том, что углы прокладки, имеющие насечку, обращены вверх.
7. Совместите ленточный кабель (RC) модуля с разъемом (GC) в рукоятке пистолета и подключите кабель, перемещая его по направлению к модулю.

Спрячьте подключенные кабели в углубление в рукоятке пистолета. Установите модуль встык с задней частью рукоятки пистолета.

8. Установите осевой винт (31e), уплотнительное кольцо (31f) и переключатель ES высокого (HI)/низкого (LO) напряжения электростатического поля в нижний левый угол картриджа (31a).
9. Установите три оставшихся винта (31d). Затяните с усилием 0,8–1,0 Н•м (7–9 дюйм-фунтов).

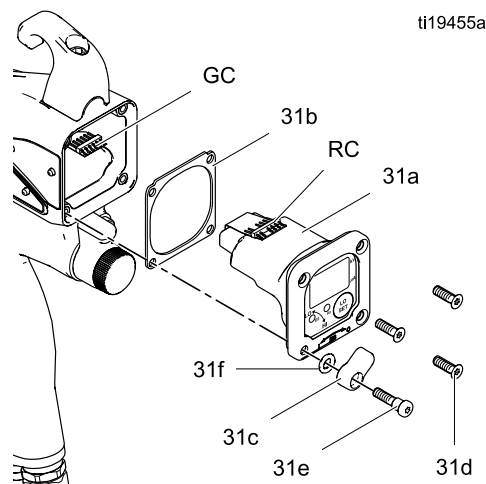
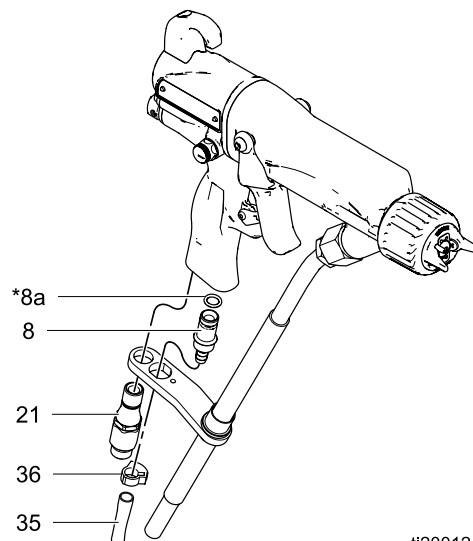


Figure 42 Модуль Smart

## Замена выхлопного клапана и вертлюга воздушного отверстия

1. См. раздел [Подготовка пистолета к обслуживанию](#), [page 47](#).
2. Для замены выхлопного воздушного клапана выполните указанные ниже действия.
  - a. Снимите зажим (36) и выхлопную трубу (35).
  - b. Вывинтите вертлюг (21) из рукоятки пистолета (16). Вертлюг имеет левостороннюю резьбу. Отложите кронштейн в сторону.
  - c. Извлеките выхлопной клапан (8) из рукоятки (16). Осмотрите уплотнительное кольцо (8а) и при необходимости произведите замену.
  - d. Установите уплотнительное кольцо (8а\*) на выхлопной клапан (8). Смажьте уплотнительное кольцо тонким слоем бессиликоновой смазки.
  - e. Установите выхлопной клапан (8) в рукоятку (16).
  - f. Нанесите резьбовой герметик на верхние витки резьбы вертлюга (21). Установите кронштейн и ввинтите вертлюг в рукоятку пистолета (16). Затяните с усилием 8,4–9,6 Н•м (75–85 дюйм-фунтов).
  - g. Установите трубку (36) и зажим (43).
3. Для замены вертлюга впускного воздушного отверстия выполните указанные ниже действия.
  - a. Вывинтите вертлюг (21) из рукоятки пистолета (16). Вертлюг имеет левостороннюю резьбу.
  - b. Нанесите резьбовой герметик на верхние витки резьбы вертлюга. Ввинтите вертлюг в рукоятку пистолета. Затяните с усилием 8,4–9,6 Н•м (75–85 дюйм-фунтов).



и20012а

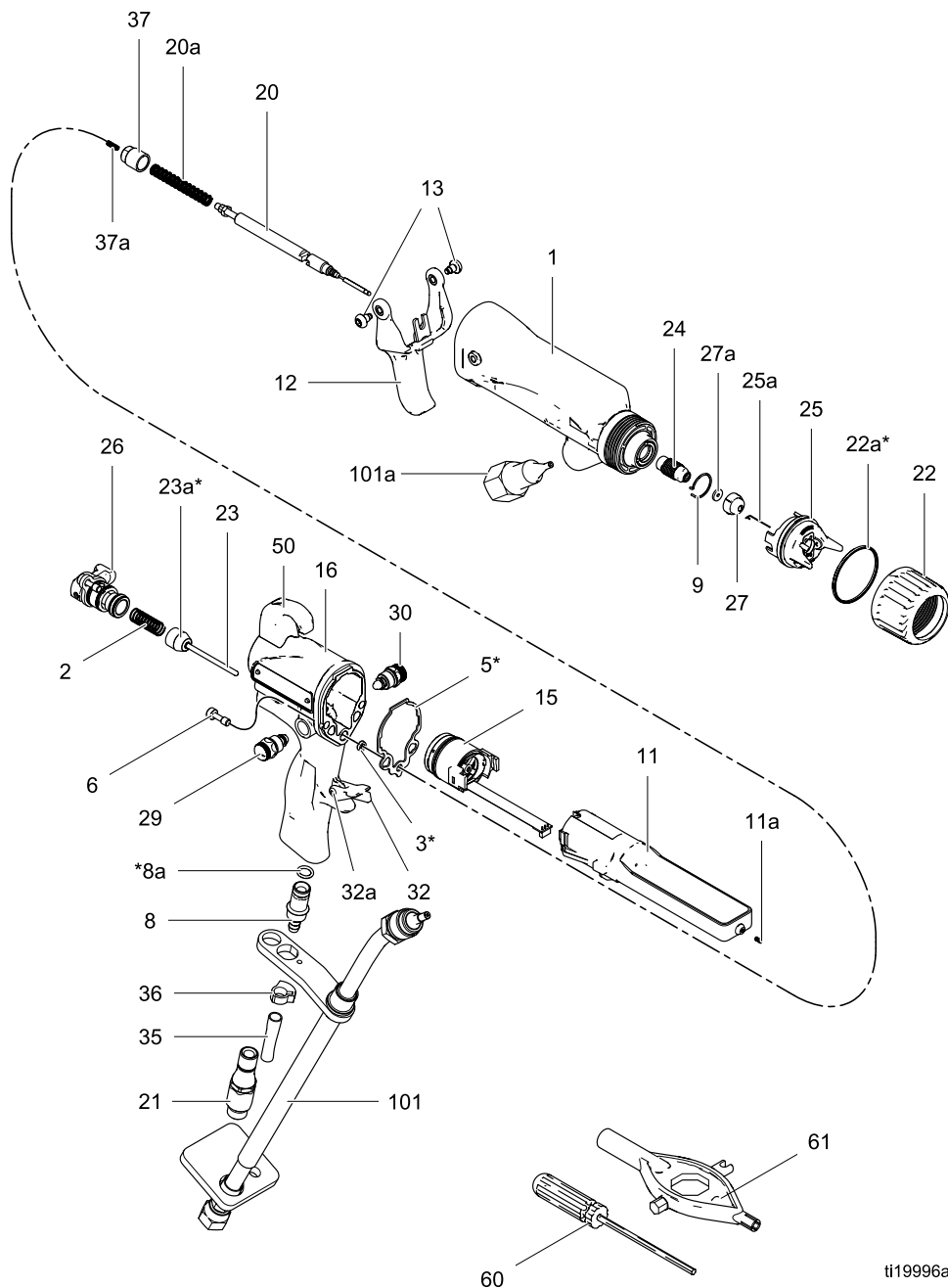
Figure 43 Впускной фитинг для подачи воздуха и выхлопной воздушный клапан

# Спецификация деталей

## Блок стандартного распылительного пистолета со вспомогательной подачей воздуха

Арт. № Н60Т18, электростатический распылительный пистолет 60 кВ со вспомогательной подачей воздуха, серия А, в комплект входят поз. 1–61

Арт. № 24М508, неэкранированный шланг для подачи водорастворимых материалов (101), продается отдельно



ti19996a

Арт. № Н60Т18, электростатический распылительный пистолет 60 кВ со вспомогательной подачей воздуха, серия А, в комплект входят поз. 1–61

Арт. № 24М508, незранированный шланг для подачи водорастворимых материалов (101), продается отдельно

Спр-ав. №	Арт. №	Описание	Ко-л-во
1	24N745	КОРПУС, пистолет	1
2	185116	ПРУЖИНА, компрессионная	1
3*	188749	УПЛОТНЕНИЕ, П-образное	1
5*	24N699	ПРОКЛАДКА, корпус	1
6	24N740	ВИНТ, с шестигранной головкой под ключ; комплект из 2 шт.	1
7	24N742	КРОНШТЕЙН	1
8	249323	КЛАПАН, выхлопной	1
8а*	112085	УПЛОТНИТЕЛЬНОЕ КОЛЬЦО	1
9	24N747	КОЛЬЦО, токопроводящее	1
11	24N662	ИСТОЧНИК ПИТАНИЯ, пистолет 60 кВ	1
11а	24N979	ПРУЖИНА	1
12	24N663	ПУСКОВОЙ КУРОК; включает поз. 13	1
13	24А445	ВИНТ, пусковой курок; комплект из 2 шт.	1
15	24N664	См. раздел <a href="#">Блок генератора переменного тока, page 67</a>	1
16	24Р746	РУКОЯТКА; пистолет АА 60 кВ	1
20	24N781	БЛОК ИГЛЫ; включает поз. 20а	1
20а	24N782	ПРУЖИНА, игла подачи жидкости	1
21	24N626	ВЕРТЛЮГ, впуск воздуха; М12 x 1/4 nрsm(m); левосторонняя резьба	1
22	24N793	КОЛЬЦО, стопорное; включает поз. 22а	1
22а*	198307	УПЛОТНЕНИЕ, П-образное; сверхвысокомолекулярный полиэтилен; входит в поз. 22	1
23	24N633	КЛАПАН, воздух	1
23а*	276733	УПЛОТНЕНИЕ	1
24	24N725	КОРПУС, седло	1
25	24N727	См. раздел <a href="#">Блок воздушной крышки, page 70</a>	1
25а	24N643	ЭЛЕКТРОД; комплект из 5 шт.	1
26	24N632	См. раздел <a href="#">Блок клапана ЕС включения и выключения электростатического поля, page 68</a>	1
27	АЕМxxx АЕFxxx	БЛОК НАКОНЕЧНИКА; на выбор клиента; включает в себя поз. 27а	1
27а	183459	ПРОКЛАДКА, наконечник	1
29	24N792	КЛАПАН РЕГУЛИРОВКИ ВОЗДУХА ДЛЯ ПУЛЬВЕРИЗАЦИИ	1

Спр-ав. №	Арт. №	Описание	Ко-л-во
30	24N634	См. раздел <a href="#">Блок клапана регулировки воздушного потока от вентилятора, page 69</a>	1
32	24Е404	ФИКСАТОР, пусковой курок; включает позицию 32а	1
32а	— — —	ШТИФТ, шпонка	1
35	185103	ТРУБА, выхлопная; внутр. диам. 6 мм (1/4 дюйма) (поставляется в разобранном виде)	1
36	110231	ЗАЖИМ	1
37	24N785	КОЛПАЧОК, для пружины; включает в себя позицию 37а	1
37а	197624	ПРУЖИНА, компрессионная	1
38	24N786	ЗАГЛУШКА, управление вентилятором; вспомогательное приспособление, поставляется в разобранном виде и используется вместо позиции 29	1
50	24N783	КРЮК; с винтом	1
51	112080	ИНСТРУМЕНТ, игла (поставляется в разобранном виде)	1
54	24N604	ЧЕХОЛ, пистолета; комплект из 10 шт.	1
55▲	222385	КАРТОЧКА, предупредительная (не показана)	1
56▲	186118	ЗНАК, предупредительный (не показан)	1
57	116553	СМАЗКА, диэлектрическая; тюбик 30 мл (1 унция) (не показана)	1
58	117824	ПЕРЧАТКИ, токопроводящие, среднего размера; комплект из 12 шт.; также доступны в маленьком (117823) и большом (117825) размерах	1
60	107460	ИНСТРУМЕНТ, ключ, торец шарика (поставляется в разобранном виде)	1
61	276741	МНОГОФУНКЦИОНАЛЬНЫЙ ИНСТРУМЕНТ (поставляется в разобранном виде)	1
101	24М508	ШЛАНГ, незранированный, для водорастворимых жидких материалов; включает поз. 101а	1
101а	— — —	СОЕДИНИТЕЛЬ, ствол	1

▲ Запасные наклейки с символами опасности и предупреждениями, этикетки и карточки предоставляются бесплатно.

\* Эти детали включены в ремонтный комплект воздушного уплотнения 24N789 (приобретается отдельно).

Детали с отметкой — — — не продаются отдельно.





Арт. № Н60М18, электростатический распылительный пистолет 60 кВ со вспомогательной подачей воздуха, серия А, в комплект входят поз. 1–61

Арт. № 24М508, незранированный шланг для подачи водорастворимых материалов (101), продается отдельно

Спр-ав. №	Арт. №	Описание	Ко-л-во
1	24N745	КОРПУС, пистолет	1
2	185116	ПРУЖИНА, компрессионная	1
3*	188749	УПЛОТНЕНИЕ, П-образное	1
5*	24N699	ПРОКЛАДКА, корпус	1
6	24N740	ВИНТ, с шестигранной головкой под ключ; комплект из 2 шт.	1
7	24N742	КРОНШТЕЙН	1
8	249323	КЛАПАН, выхлопной	1
8а*	112085	УПЛОТНИТЕЛЬНОЕ КОЛЬЦО	1
9	24N747	КОЛЬЦО, токопроводящее	1
11	24N662	ИСТОЧНИК ПИТАНИЯ, пистолет 60 кВ	1
11а	24N979	ПРУЖИНА	1
12	24N663	ПУСКОВОЙ КУРОК; включает поз. 13	1
13	24А445	ВИНТ, пусковой курок; комплект из 2 шт.	1
15	24N664	См. раздел <a href="#">Блок генератора переменного тока, page 67</a>	1
16	24P745	РУКОЯТКА, Smart; пистолет АА 60 кВ	1
20	24N781	БЛОК ИГЛЫ; включает поз. 20а	1
20а	24N782	ПРУЖИНА, игла подачи жидкости	1
21	24N626	ВЕРТЛЮГ, впуск воздуха; М12 х 1/4 npsm(m); левосторонняя резьба	1
22	24N793	КОЛЬЦО, стопорное; включает поз. 22а	1
22а*	198307	УПЛОТНЕНИЕ, П-образное; сверхвысокомолекулярный полиэтилен; входит в поз. 22	1
23	24N633	КЛАПАН, воздух	1
23а*	276733	УПЛОТНЕНИЕ	1
24	24N725	КОРПУС, седло	1
25	24N727	См. раздел <a href="#">Блок воздушной крышки, page 70</a>	1
25а	24N643	ЭЛЕКТРОД; комплект из 5 шт.	1
26	24N632	См. раздел <a href="#">Блок клапана ES включения и выключения электростатического поля, page 68</a>	1
27	АЕМxxx АЕFxxx	БЛОК НАКОНЕЧНИКА; на выбор клиента; включает в себя поз. 27а	1
27а	183459	ПРОКЛАДКА, наконечник	1
29	24N792	КЛАПАН РЕГУЛИРОВКИ ВОЗДУХА ДЛЯ ПУЛЬВЕРИЗАЦИИ	1

Спр-ав. №	Арт. №	Описание	Ко-л-во
30	24N634	См. раздел <a href="#">Блок клапана регулировки воздушного потока от вентилятора, page 69</a>	1
31	24N756	См. раздел <a href="#">Блок модуля Smart, page 70</a>	1
32	24E404	ФИКСАТОР, пусковой курок; включает позицию 32а	1
32а	— — —	ШТИФТ, шпонка	1
35	185103	ТРУБА, выхлопная; внутр. диам. 6 мм (1/4 дюйма) (поставляется в разобранном виде)	1
36	110231	ЗАЖИМ	1
37	24N785	КОЛПАЧОК, для пружины; включает в себя позицию 37а	1
37а	197624	ПРУЖИНА, компрессионная	1
38	24N786	ЗАГЛУШКА, управление вентилятором; вспомогательное приспособление, поставляется в разобранном виде и используется вместо позиции 29	1
40	245265	ПЛАТА, гибкая	1
50	24N783	КРЮК; с винтом	1
51	112080	ИНСТРУМЕНТ, игла (поставляется в разобранном виде)	1
54	24N604	ЧЕХОЛ, пистолета; комплект из 10 шт.	1
55*	222385	КАРТОЧКА, предупредительная (не показана)	1
56*	186118	ЗНАК, предупредительный (не показан)	1
57	116553	СМАЗКА, диэлектрическая; тюбик 30 мл (1 унция) (не показана)	1
58	117824	ПЕРЧАТКИ, токопроводящие, среднего размера; комплект из 12 шт.; также доступны в маленьком (117823) и большом (117825) размерах	1
60	107460	ИНСТРУМЕНТ, ключ, торец шарика (поставляется в разобранном виде)	1
61	276741	МНОГОФУНКЦИОНАЛЬНЫЙ ИНСТРУМЕНТ (поставляется в разобранном виде)	1
101	24М508	ШЛАНГ, незранированный, для водорастворимых жидких материалов; включает поз. 101а	1
101а	— — —	СОЕДИНИТЕЛЬ, ствол	1

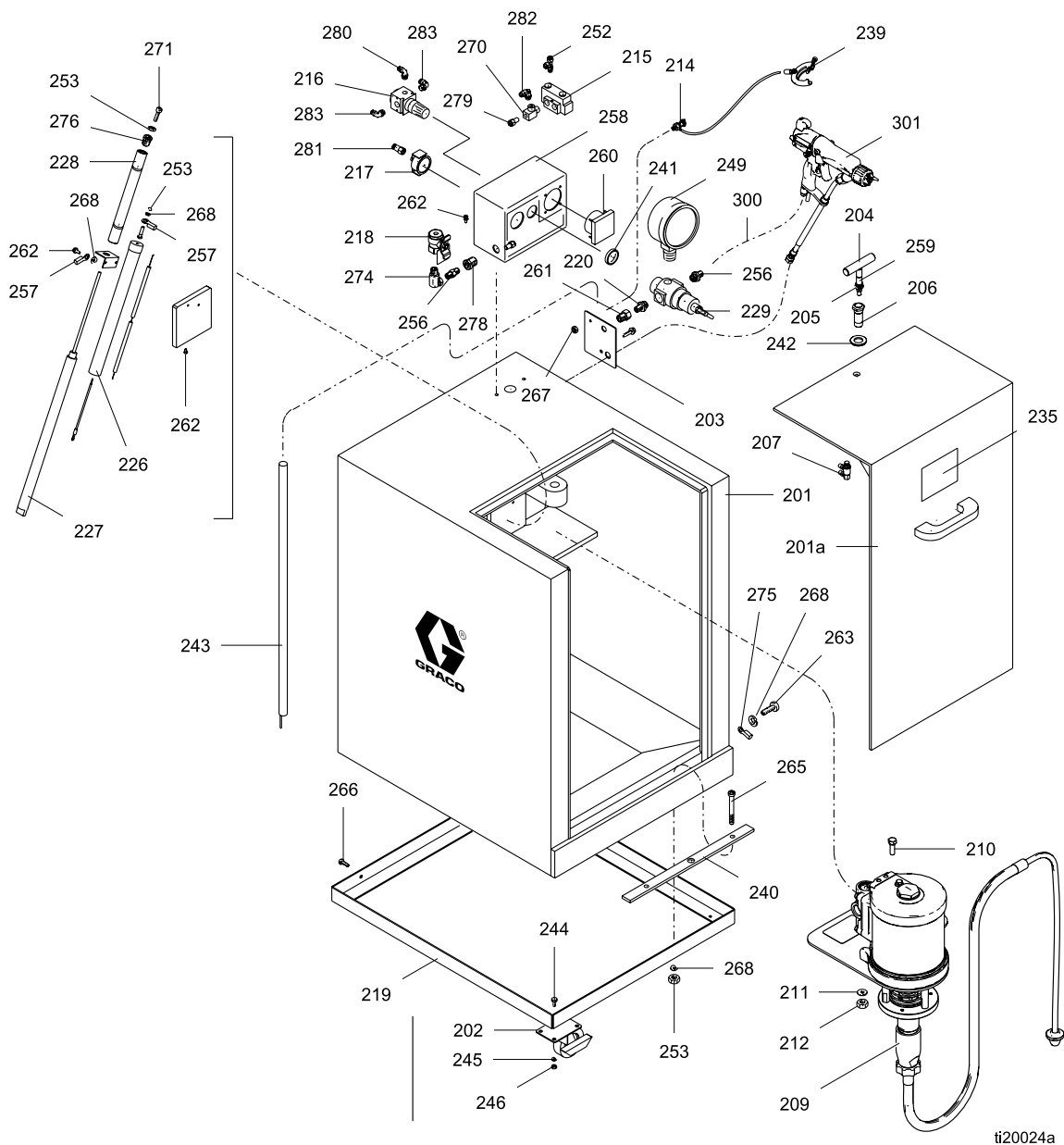
▲ Запасные наклейки с символами опасности и предупреждениями, этикетки и карточки предоставляются бесплатно.

\* Эти детали включены в ремонтный комплект воздушного уплотнения 24N789 (приобретается отдельно).

Детали с отметкой — — — не продаются отдельно.

## Изолирующий корпус

Арт. № 24N550, изолирующий корпус системы водорастворимых материалов, для использования с неэкранированным шлангом для подачи водорастворимых жидких материалов; включает поз. 201–286



ti20024a

Арт. № 24N550, изолирующий корпус системы водорастворимых материалов, для использования с неэкранированным шлангом для подачи водорастворимых жидких материалов; включает поз. 201–286

Спр-ав. №	Арт. №	Описание	Ко-л-во
201	— — —	ШКАФ; включает поз. 201а	1
201а	15А947	ДВЕРЦА, шкафа	1
202	116993	РОЛИК, тормоз	4
203	— — —	ПЛАСТИНА	1
204	15А551	Т-ОБРАЗНАЯ РУЧКА, фиксатор	1
205	15А545	СТЕРЖЕНЬ, ручки, дверцы	1
206	15А524	КОРПУС, фиксатор	1
207	113061	ПЕРЕКЛЮЧАТЕЛЬ, нажимного типа, воздушная система	1
209	24N548	НАСОС; см. руководство ЗА0732	1
210	— — —	ВИНТ, с шестигранной головкой; 5/16–18 x 140 мм (5,5 дюйма)	4
211	— — —	ШАЙБА, плоская; внутр. диам. 8,74 мм (0,344 дюйма)	4
212	— — —	ГАЙКА, стопорная; 5/16–18	4
214	104029	КЛЕММА, заземления	1
215	116989	КЛАПАН, воздух	1
216	111804	РЕГУЛЯТОР, подача воздуха	1
217	113060	МАНОМЕТР, воздушный; 1/8 npt	1
218	116473	ШАРОВОЙ КЛАПАН; 1/4 npt(f)	1
219	233824	ТЕЛЕЖКА	1
220	162453	НИППЕЛЬ; 1/4 npt x 1/4 npsm	1
226	190410	РЕЗИСТОР, разряжающий	1
227	116988	ШТОК ЦИЛИНДРА	1
228	15А518	КОРПУС, шток цилиндра	1
229	104267	РЕГУЛЯТОР, подача воздуха	1
230	— — —	ВТУЛКА; пластмасса; 3/4 x 1/2 npt	1
235▲	15А682	НАКЛЕЙКА, предупредительная	1
238	114958	НАКЛАДКА, соединительная	5
239	222011	ПРОВОД ЗАЗЕМЛЕНИЯ; 7,6 м (25 футов)	1
240	234018	ПОЛОСА, заземления; алюминий	1
241	110209	ГАЙКА, регулятора	11
242	114051	ШАЙБА, регулировочная; фиксатор	1

Спр-ав. №	Арт. №	Описание	Ко-л-во
243	210084	СТЕРЖЕНЬ, заземления	1
244	— — —	ВИНТ, с шестигранной головкой; 1/4–20 x 16 мм (5/8 дюйма)	16
245	— — —	ШАЙБА, плоская; 6 мм (1/4 дюйма)	16
246	— — —	ГАЙКА, шестигранная; 1/4–20	16
247	107257	ВИНТ, саморез	1
248	— — —	ТРУБА; наруж. диам. 6 мм (1/4 дюйма); полиамид	По необходимости
249	160430	МАНОМЕТР, воздушный	1
251	— — —	ПРОВОД, калибр 10; зеленый с желтой полосой	1
252	— — —	СОЕДИНИТЕЛЬ, вертлюжный тройник; трубка 1/8 npt x 4 мм (5/32 дюйма)	1
253	— — —	ГАЙКА, шестигранная; 10–32	5
256	162449	НИППЕЛЬ, редукционный; 1/2 npt x 1/4 npt	2
257	101874	КЛЕММА, кольцевая	5
258	116990	БЛОК, управления	1
259	113983	КОЛЬЦО, стопорное; 13 мм (1/2 дюйма)	1
260	237933	ИЗМЕРИТЕЛЬ, 0–90 кВ	1
261	113336	ПЕРЕХОДНИК; 1/4 npt	1
262	— — —	ВИНТ, с плоской цилиндрической головкой; 10–32 x 16 мм (5/8 дюйма)	2
263	— — —	ВИНТ, с плоской цилиндрической головкой; 10–32 x 6 мм (1/4 дюйма)	1
264	— — —	ФИКСАТОР, соединительный	3
265	— — —	ВИНТ, с полукруглой головкой; 10–24 x 38 мм (1,5 дюйма)	2
266	— — —	ВИНТ, с полукруглой головкой; 10–32 x 25 мм (1,0 дюйма)	4
267	— — —	ГАЙКА, шестигранная; М5 x 0,8	1
268	— — —	ШАЙБА, стопорная; № 10	9

## Спецификация деталей

Спр-ав. №	Арт. №	Описание	Ко-л-во
270	116991	ТРОЙНИК, ответвление, коллектор	1
271	203953	ВИНТ, с шестигранной головкой и накладкой; 10–24 x 10 мм (3/8 дюйма)	1
272	— — —	ПРОВОД, калибр 14; красный	По необходимости
273	— — —	ПРОВОД, заземления, калибр 14; зеленый с желтой полосой	По необходимости
274	155541	ШТУЦЕР, поворотный, 1/4 npt	1
275	114261	КЛЕММА, кольцевая; № 10	1
276	15A780	ЗАГЛУШКА, с шестигранной головкой	1
278	117314	СОЕДИНИТЕЛЬ ПЕРЕГОРОДКИ; 1/4 npt	1
279	113319	СОЕДИНИТЕЛЬ, труба; наруж. диам. трубы 1/4 npt x 10 мм (3/8 дюйма)	2
280	— — —	КОЛЕНЧАТЫЙ ПАТРУБОК, труба	1
281	— — —	ФИТИНГ, трубный; наруж. диам. трубы 1/8 npt x 4 мм (5/32 дюйма)	1

▲ Запасные наклейки с символами опасности и предупреждениями, этикетки и карточки предоставляются бесплатно.

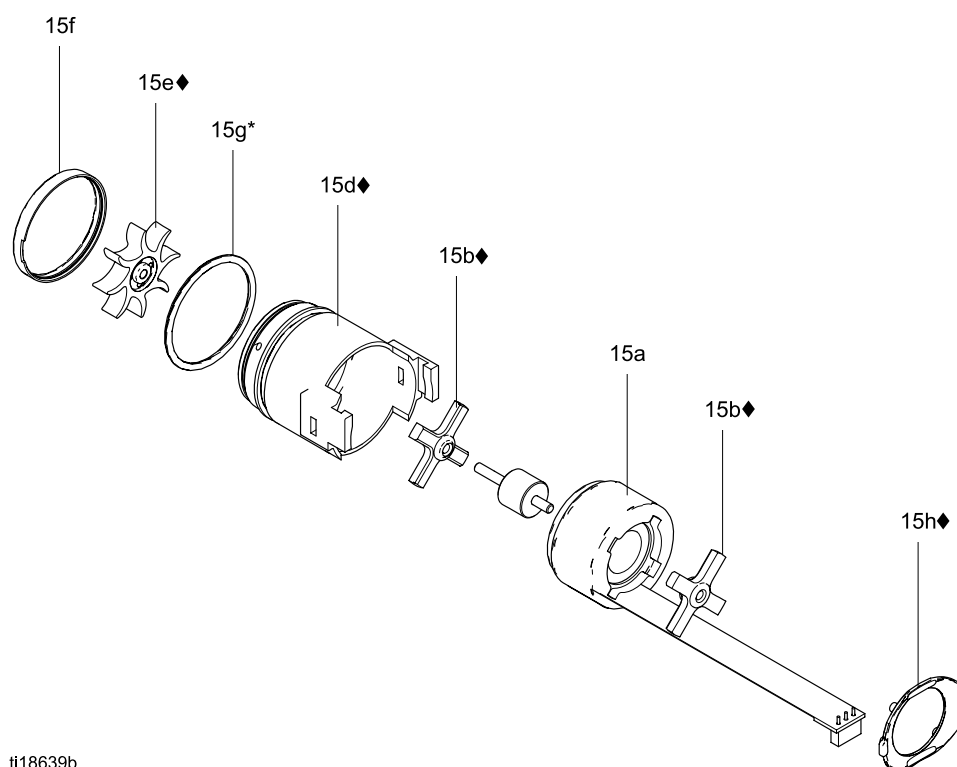
★ Воздушный шланг (300) и пистолет (301) не входят в комплект изолирующего корпуса 24N550. Они

Спр-ав. №	Арт. №	Описание	Ко-л-во
282	— — —	ВЕРТЛЮГ, трубный; наруж. диам. трубы 1/4 npt x 6 мм (1/4 дюйма)	4
283	— — —	ВЕРТЛЮГ, трубный; наруж. диам. трубы 1/8 npt x 4 мм (5/32 дюйма)	2
286	— — —	ТРУБА; наруж. диам. 10 мм (3/8 дюйма)	По необходимости
300★	235070	ШЛАНГ, воздушный, заземленный; внутр. диам. 8 мм (0,315 дюйма); 1/4 npsm(f) x 1/4 npsm(f), левосторонняя резьба; красное покрытие с проводом заземления из нержавеющей стали в оплетке; длина 7,6 м (25 футов)	1
301★	H60T18	ПИСТОЛЕТ; см. раздел <a href="#">Блок стандартного распылительного пистолета со вспомогательной подачей воздуха, page 60</a>	1
	H60M18	ПИСТОЛЕТ; см. раздел <a href="#">Блок распылительного пистолета Smart со вспомогательной подачей воздуха, page 62</a>	1

представлены исключительно для наглядности. Список моделей с воздушным шлангом и пистолетом см. на стр. 3.

## Блок генератора переменного тока

Блок генератора переменного тока, арт. № 24N664



ti18639b

Спр-ав. №	Арт. №	Описание	Ко-л-во
15a	24N705	КАТУШКА, генератор переменного тока	1
15b◆	24N706	КОМПЛЕКТ ПОДШИПНИКОВ (включает два подшипника, поз. 15e для вентилятора и поз. 15h для зажима)	1
15d◆	24N707	КОРПУС; включает в себя поз. 15f	1

Спр-ав. №	Арт. №	Описание	Ко-л-во
15e◆	— — —	ВЕНТИЛЯТОР; входит в поз. 15b	1
15f	— — —	КРЫШКА, корпус; входит в поз. 15d	1
15g*	110073	УПЛОТНИТЕЛЬНОЕ КОЛЬЦО	1
15h◆	24N709	ЗАЖИМ; комплект из 5 шт. (один зажим входит в поз. 15b)	1

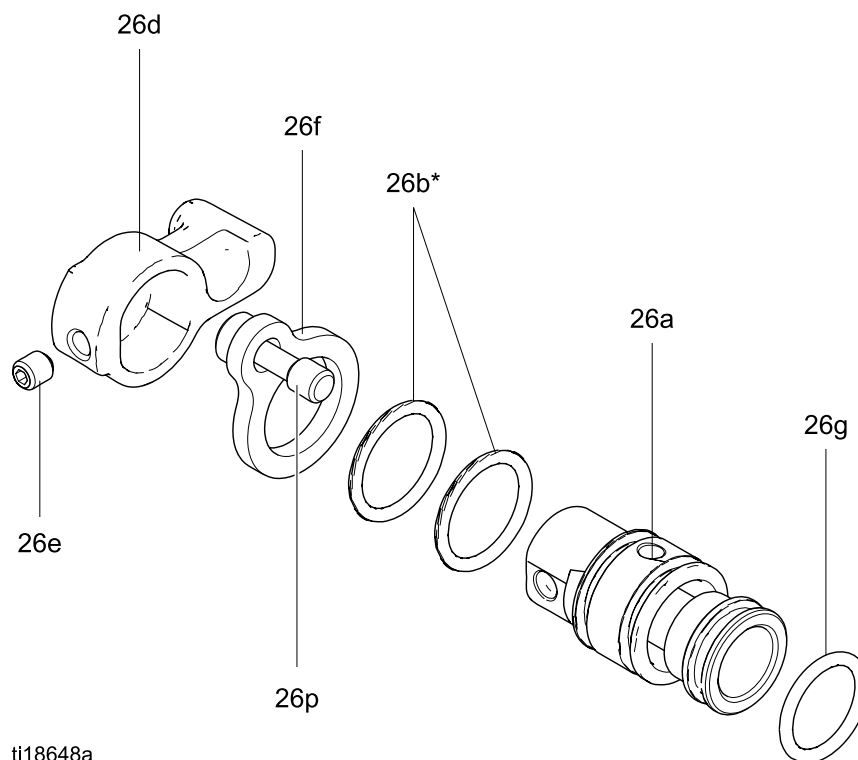
\* Эти детали включены в ремонтный комплект воздушного уплотнения 24N789 (приобретается отдельно).

◆ Эти детали включены в комплект подшипников 24N706 (приобретается отдельно).

Детали с отметкой — — — не продаются отдельно.

## Блок клапана ES включения и выключения электростатического поля

Арт. № 24N632, блок клапана ES включения и выключения электростатического поля



ti18648a

Спр-ав. №	Арт. №	Описание	Ко-л-во
26а	— — —	КОРПУС, клапан	1
26b*	15D371	УПЛОТНИТЕЛЬНОЕ КОЛЬЦО	2
26с	— — —	ПОРШЕНЬ, клапан	1
26d	24N650	РЫЧАГ, включение/выключение электростатического поля; включает поз. 26е	1

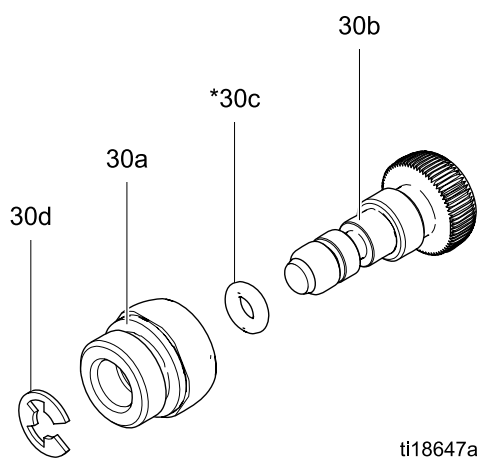
Спр-ав. №	Арт. №	Описание	Ко-л-во
26е	— — —	ВИНТ, установочный, с головкой под торцевой ключ	2
26f	24N631	ПЛАСТИНА, прижимная	1
26g*	113746	УПЛОТНИТЕЛЬНОЕ КОЛЬЦО	1
26р	— — —	ВИНТ, невыпадающий	1

\* Эти детали включены в ремонтный комплект воздушного уплотнения 24N789 (приобретается отдельно).

Детали с отметкой — — — не продаются отдельно.

## Блок клапана регулировки воздушного потока от вентилятора

Арт. № 24N634, блок клапана регулировки воздушного потока от вентилятора



Справ. №	Арт. №	Описание	Ко-л-во
30a	— — —	ГАЙКА, клапан	1
30b	— — —	СТЕРЖЕНЬ, клапан	1
30c*	111504	УПЛОТНИТЕЛЬНОЕ КОЛЬЦО	1
30d	24N646	КОЛЬЦО, стопорное; комплект из 6 шт.	1

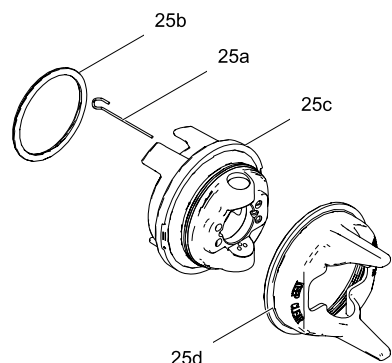
\* Эти детали включены в ремонтный комплект воздушного уплотнения 24N789 (приобретается отдельно).

Детали с отметкой — — — не продаются отдельно.



## Блок воздушной крышки

Блок воздушной крышки, арт. № 24N727



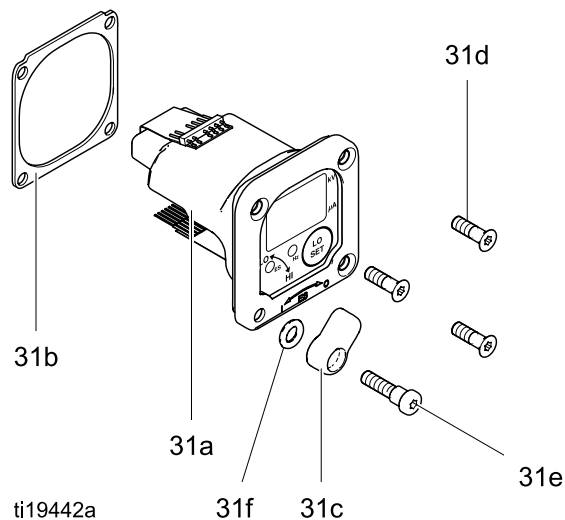
ti18652a

Спр-ав. №	Арт. №	Описание	Ко-л-во
25a	24N643	ЭЛЕКТРОД; комплект из 5 шт.	1
25b	24N734	УПЛОТНИТЕЛЬНОЕ КОЛЬЦО, ПТФЭ; комплект из 5 штук (также доступен комплект из 10 штук, арт. № 24E459)	1
25c	— — —	ВОЗДУШНАЯ КРЫШКА	1
25d	24N726	ЗАЩИТНАЯ НАСАДКА, наконечник, оранжевый цвет	1

Детали с отметкой — — — не продаются отдельно.

## Блок модуля Smart

Арт. № 24N756, блок модуля Smart



ti19442a

Спр-ав. №	Арт. №	Описание	Ко-л-во
31a	— — —	КАРТРИДЖ	1
31b	24P433	ПРОКЛАДКА	1
31c	24N787	ПЕРЕКЛЮЧАТЕЛЬ, высокое/низкое напряжение электростатического поля	1
31d♦	— — —	ВИНТ	3
31e♦	— — —	ВИНТ, осевой	1
31f	112319	УПЛОТНИТЕЛЬНОЕ КОЛЬЦО	1

Детали с отметкой — — — не продаются отдельно.

♦ Эти детали включены в комплект винта модуля Smart 24N757 (приобретается отдельно).

# Таблица выбора распылительных наконечников

## Распылительные наконечники АЕМ для чистовой отделки

Рекомендуются для высококачественных покрытий, наносимых при низком и среднем давлении. Заказывайте необходимый наконечник: арт. № АЕМxxx, где xxx = номер из 3 цифр из таблицы ниже.

Размер отверстия, дюймы (мм)	Выходной поток жидкости, унций/мин. (л/мин.)		Максимальная ширина формы распыла при значении 305 мм (12 дюймов), дюймы (мм)							
	При давлении 4,1 МПа (41 бар, 600 фунтов/кв. дюйм)	При давлении 7,0 МПа (70 бар, 1000 фунтов/кв. дюйм)	2-4 (50-100)	4-6 (100-150)	6-8 (150-200)	8-10 (200-250)	10-12 (250-300)	12-14 (300-350)	14-16 (350-400)	16-18 (400-450)
			Распылительный наконечник							
† 0.007 (0.178)	4.0 (0.1)	5.2 (0.15)	107	207	307					
† 0.009 (0.229)	7.0 (0.2)	9.1 (0.27)		209	309	409	509	609		
† 0.011 (0.279)	10.0 (0.3)	13.0 (0.4)		211	311	411	511	611	711	
0.013 (0.330)	13.0 (0.4)	16.9 (0.5)		213	313	413	513	613	713	813
0.015 (0.381)	17.0 (0.5)	22.0 (0.7)		215	315	415	515	615	715	815
0.017 (0.432)	22.0 (0.7)	28.5 (0.85)		217	317	417	517	617	717	
0.019 (0.483)	28.0 (0.8)	36.3 (1.09)			319	419	519	619	719	
0.021 (0.533)	35.0 (1.0)	45.4 (1.36)				421	521	621	721	821
0.023 (0.584)	40.0 (1.2)	51.9 (1.56)				423	523	623	723	823
0.025 (0.635)	50.0 (1.5)	64.8 (1.94)				425	525	625	725	825
0.029 (0.736)	68.0 (1.9)	88.2 (2.65)								829
0.031 (0.787)	78.0 (2.2)	101.1 (3.03)				431		631		831
0.033 (0.838)	88.0 (2.5)	114.1 (3.42)								833
0.037 (0.939)	108.0 (3.1)	140.0 (4.20)							737	
0.039 (0.990)	118.0 (3.4)	153.0 (4.59)					539			
* Наконечники испытаны в воде.										
Выходной поток жидкости (Q) при других значениях давления (P) можно рассчитать по следующей формуле: $Q = (0,041) (QT) \sqrt{P}$ , где QT = выходной поток жидкости (унций/мин.) при 4,1 МПа из приведенной выше таблицы зависимости от размера отверстия.										
† Наконечники этих размеров включают в себя фильтр, 150 ячеек на линейный дюйм.										

## Распылительные наконечники АЕФ с предварительно подготовленными отверстиями для чистовой отделки

Рекомендуются для высококачественных покрытий, наносимых при низком и среднем давлении. В наконечниках АЕФ есть предварительно подготовленное отверстие, которое способствует распылению псевдопластичных материалов, включая лак.

Заказывайте необходимый наконечник: арт. № АЕФxxx, где xxx = номер из 3 цифр из таблицы ниже.

Размер отверстия, дюймы (мм)	Выходной поток жидкости, унций/мин. (л/мин.)		Максимальная ширина формы распыла при значении 305 мм (12 дюймов), дюймы (мм)					
	При давлении 4,1 МПа (41 бар, 600 фунтов/кв. дюйм)	При давлении 7,0 МПа (70 бар, 1000 фунтов/кв. дюйм)	6-8 (150-200)	8-10 (200-250)	10-12 (250-300)	12-14 (300-350)	14-16 (350-400)	16-18 (400-450)
			Распылительный наконечник					
† 0.010 (0.254)	9.5 (0.28)	12.5 (0.37)	310	410	510	610	710	
0.012 (0.305)	12.0 (0.35)	16.0 (0.47)	312	412	512	612	712	812
0.014 (0.356)	16.0 (0.47)	21.0 (0.62)	314	414	514	614	714	814
0.016 (0.406)	20.0 (0.59)	26.5 (0.78)		416	516	616	716	
* Наконечники испытаны в воде.								
Выходной поток жидкости (Q) при других значениях давления (P) можно рассчитать по следующей формуле: $Q = (0,041) (QT) \sqrt{P}$ , где QT = выходной поток жидкости (унций/мин.) при 4,1 МПа из приведенной выше таблицы зависимости от размера отверстия.								
† Наконечники этих размеров включают в себя фильтр, 150 ячеек на линейный дюйм.								

## Ремонтные комплекты, сопутствующие руководства и вспомогательное оборудование

Номер артикула пистолета	Описание	Описание руководства	Ремонтные комплекты	Описание ремонтного комплекта
Все пистолеты, упомянутые в этом руководстве.	Распылительные пистолеты 60 кВ для водорастворимых материалов со вспомогательной подачей воздуха	Электростатические распылительные пистолеты для водорастворимых материалов со вспомогательной подачей воздуха, инструкции по эксплуатации и спецификация деталей	24N789	Ремонтный комплект воздушного уплотнения
			24N706	Комплект для ремонта подшипника генератора переменного тока

### Вспомогательные принадлежности для пистолета

Арт. №	Описание
105749	Щетка для очистки.
111265	Бессиликоновая смазка, 113 г (4 унции).
116553	Диэлектрическая смазка. 30 мл (1 унция)
24N319	Комплект кругового распыления. Для приспособления стандартного распылительного пистолета со вспомогательной подачей воздуха к круглой воздушной крышке для распыления. См. руководство 3A2499.
24N604	Чехлы пистолета. Комплект из 10 шт.
24N758	Защитные покрытия дисплея. Обеспечивают чистоту дисплея Smart. Комплект из 5 шт.
24P170	Комплект металлического пускового курка.
24P172	Клапан быстрой регулировки. Для быстрой смены размера вентилятора.
185105	Впускное воздушное отверстие без вертлюга; 1/4–18 npsm(m) (левосторонняя резьба)
24N642	Впускное воздушное отверстие с шаровым вертлюгом; 1/4–18 npsm(m) (левосторонняя резьба)

Арт. №	Описание
185493	Переходник для шланга подачи воздуха; 1/4 npt(m) x 1/4–18 npsm(m) (левосторонняя резьба)
112534	Быстроразъемный фитинг воздухопровода.

### Вспомогательное оборудование для оператора

Арт. №	Описание
117823	Токопроводящие перчатки, упаковка из 12 шт. (маленький размер)
117824	Токопроводящие перчатки, упаковка из 12 шт. (средний размер)
117825	Токопроводящие перчатки, упаковка из 12 шт. (большой размер)
24N520	Удобный захват. Подсоединяемый захват увеличивает размер рукоятки и позволяет снизить утомление оператора. Средний размер.
24N521	Удобный захват. Подсоединяемый захват увеличивает размер рукоятки и позволяет снизить утомление оператора. Большой размер.

## **Вспомогательное оборудование системы**

<b>Арт. №</b>	<b>Описание</b>
222011	Провод и зажим заземления.
186118	Предупредительный знак, английский язык. Предоставляется компанией Graco бесплатно.

## Шланги

### Заземленные воздушные шланги

Максимальное рабочее давление 0,7 МПа (7 бар, 100 фунтов/кв. дюйм)

Внутр. диам. 8 мм (0,315 дюйма); 1/4 npsm(f) x 1/4 npsm(f), левосторонняя резьба

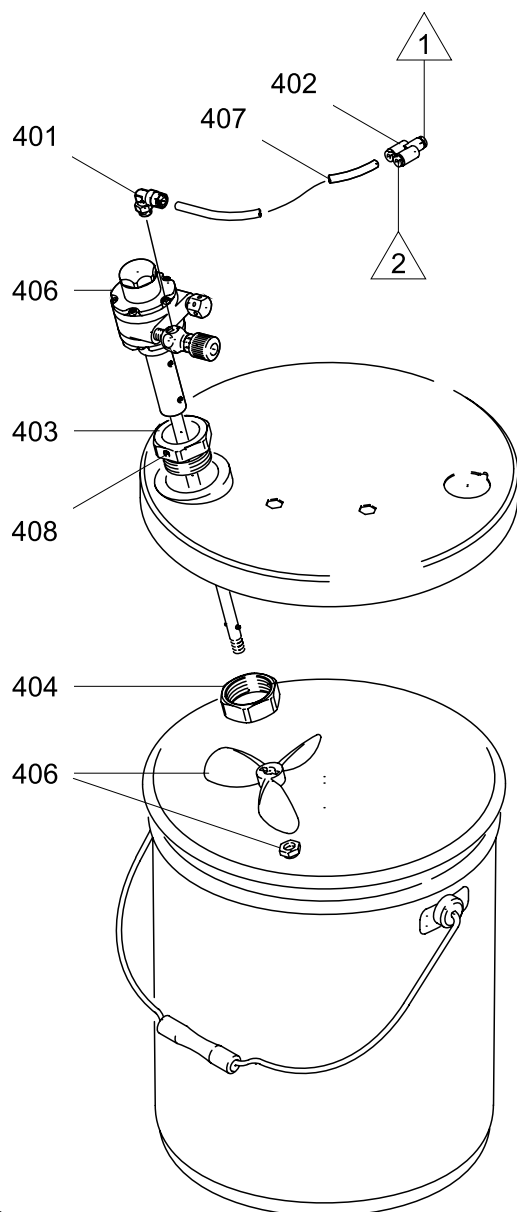
Арт. №	Описание
<b>Заземленный воздушный шланг с проводом заземления из нержавеющей стали в оплетке (красный)</b>	
235068	1,8 м (6 футов)
235069	4,6 м (15 футов)
235070	7,6 м (25 футов)
235071	11 м (36 футов)
235072	15 м (50 футов)
235073	23 м (75 футов)
235074	30,5 м (100 футов)

## Оборудование для тестирования

Арт. №	Описание
241079	Мегаомметр. Выходное напряжение 500 В, 0,01–2000 МОм. Используется для проверки целостности цепи заземления и сопротивления пистолета. <b>Не предназначен для применения в опасной среде.</b>
245277	Крепежное приспособление для испытаний, высоковольтный зонд и киловольтметр. Используются для проверки напряжения электростатического поля пистолета и для проверки состояния генератора переменного тока и источника питания во время их обслуживания. См. руководство 309455.

## Комплект смесителя 245895

Для поддержания жидких материалов в смешанном состоянии и предотвращения оседания. Включает позиции 401–408.



ti2137a

Справ. №	Арт. №	Описание	Ко-л-во
401	112698	КОЛЕНЧАТЫЙ ПАТРУБОК, вертлюг; труба наруж. диам. 1/8 npt(m) x 6 мм (1/4 дюйма)	1
402	114158	ФИТИНГ, переходник, Y; труба наруж. диам. 6 мм (1/4 дюйма); mxfxf	1
403	193315	ХОМУТ, монтажный, смеситель	1
404	193316	ГАЙКА, хомут, смеситель	1
405	197298	КРЫШКА, емкости; 19 л (5 галлонов)	1
406	224571	СМЕСИТЕЛЬ; см. руководство 306565	1
407	Приобретаются у местных поставщиков	ТРУБА, полиамид; наруж. диам. 6 мм (1/4 дюйма); 1,22 м (4 фута)	1
408	110272	ВИНТ, установочный, с головкой под торцевой ключ; 1/4–20 x 6 мм (1/4 дюйма)	1

## Габариты

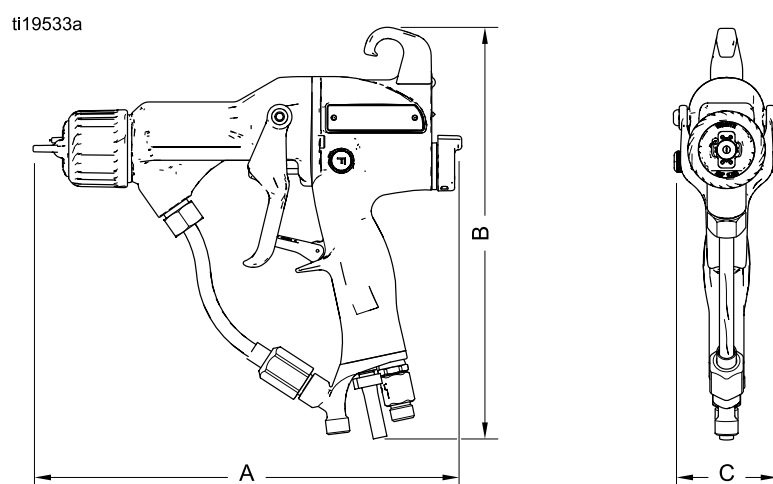


Figure 44

Модель пистолета	A, дюймы (мм)	B, дюймы (мм)	C, дюймы (мм)	Масса без кронштейна, унции (г)
H60T18	10.7 (272)	8.9 (226)	2.4 (61)	22.0 (623)
H60M18	10.8 (274)	9.6 (244)	2.4 (61)	24.4 (692)



# Технические данные

Электростатические распылительные пистолеты для водорастворимых материалов со вспомогательной подачей воздуха		
	США	Метрическая система
Максимальное рабочее давление жидкости	3000 фунтов на кв. дюйм	21 МПа, 210 бар
Максимальное рабочее давление воздуха	100 фунтов на кв. дюйм	0,7 МПа, 7,0 бар
Минимальное давление воздуха на впуске в пистолет	45 фунтов на кв. дюйм	0,32 МПа, 3,2 бар
Максимальная рабочая температура жидкости	120 °F	48 °C
Выход по току короткого замыкания	125 микроампер	
Энергия выходного напряжения	0,35 Дж с установленным шлангом подачи жидкости 24M508. H60T18: 60 кВ H60M18: 30–60 кВ	
Акустическая мощность (измеренная по стандарту ISO 9216)	при 40 фунтах на кв. дюйм: 90,4 дБ(А) при 100 фунтах на кв. дюйм: 105,4 дБ(А)	при 0,28 МПа, 2,8 бар: 90,4 дБ(А) при 0,7 МПа, 7,0 бар: 105,4 дБ(А)
Звуковое давление (измеренное на расстоянии 1 м от пистолета)	при 40 фунтах на кв. дюйм: 87,0 дБ(А) при 100 фунтах на кв. дюйм: 99,0 дБ(А)	при 0,28 МПа, 2,8 бар: 87,0 дБ(А) при 0,7 МПа, 7,0 бар: 99,0 дБ(А)
Впускной фитинг подачи воздуха	1/4 npsm(m), левосторонняя резьба	
Впускной фитинг подачи жидкости	Заказное впускное отверстие для шланга подачи водорастворимых жидких материалов Graco.	
Впускной фитинг подачи воздуха для изолирующего корпуса	1/4 npt	
Впускной фитинг подачи жидкости для изолирующего корпуса	Трубный фитинг наруж. диам. 3/8 дюйма	Трубный фитинг наруж. диам. 10 мм
Материалы деталей, входящих в соприкосновение с жидкостями	Пистолет: нержавеющая сталь, ПЭЭК, СВМПЭ, фторэластомер, ацеталь, полиамид, полиэтилен, вольфрамовая проволока Шланг для подачи водорастворимых жидких материалов: ПТФЭ Трубка всасывания: полиэтилен, нержавеющая сталь Насос Merkur: см. руководство 3A0732.	

# Гарантия компании Graco на оборудование Pro Xp

Компания Graco гарантирует, что во всем оборудовании, упомянутом в настоящем документе, произведенном компанией Graco и маркированном ее наименованием, на момент его продажи первоначальному покупателю отсутствуют дефекты материала и изготовления. За исключением случаев предоставления каких-либо особых, расширенных или ограниченных гарантий, опубликованных компанией Graco, компания обязуется в течение двенадцати месяцев с момента продажи отремонтировать или заменить любую часть оборудования, которая будет признана компанией Graco дефектной. Тем не менее, любой дефект ствола, рукоятки, пускового курка, крюка, встроенного источника питания и генератора переменного тока (исключая подшипники турбины) будет устранен путем ремонта или замены в течение тридцати шести месяцев с даты продажи. Эта гарантия действительна только в том случае, если оборудование устанавливается, эксплуатируется и обслуживается в соответствии с письменными рекомендациями компании Graco.

Ответственность компании Graco и настоящая гарантия не распространяются на случаи общего износа оборудования, а также на любые неисправности, повреждения или износ, вызванные неправильной установкой или эксплуатацией, абразивным истиранием или коррозией, недостаточным или неправильным обслуживанием, халатностью, авариями, внесением изменений в оборудование или применением деталей других производителей. Кроме того, компания Graco не несет ответственности за неисправности, повреждения или износ, вызванные несовместимостью оборудования Graco с устройствами, принадлежностями, оборудованием или материалами, которые не были поставлены компанией Graco, либо неправильным проектированием, изготовлением, установкой, эксплуатацией или обслуживанием устройств, принадлежностей, оборудования или материалов, которые не были поставлены компанией Graco.

Настоящая гарантия имеет силу при условии предварительного оплаченного возврата оборудования, в котором предполагается наличие дефектов, уполномоченному дистрибьютору компании Graco для проверки заявленных дефектов. Если факт наличия предполагаемого дефекта подтвердится, компания Graco обязуется бесплатно отремонтировать или заменить любые дефектные детали. Оборудование будет возвращено первоначальному покупателю с предварительной оплатой транспортировки. Если проверка не выявит никаких дефектов изготовления или материалов, ремонт будет осуществлен по разумной цене, которая будет в себя включать стоимость работ, деталей и доставки.

**НАСТОЯЩАЯ ГАРАНТИЯ ЯВЛЯЕТСЯ ИСКЛЮЧИТЕЛЬНОЙ И ЗАМЕНЯЕТ ВСЕ ПРОЧИЕ ГАРАНТИИ, ЯВНО ВЫРАЖЕННЫЕ ИЛИ ПОДРАЗУМЕВАЕМЫЕ, ВКЛЮЧАЯ, В ТОМ ЧИСЛЕ, ГАРАНТИЮ ТОВАРНОГО СОСТОЯНИЯ ИЛИ ГАРАНТИЮ ПРИГОДНОСТИ К ОПРЕДЕЛЕННОЙ ЦЕЛИ.**

Указанные выше условия определяют рамки обязательств компании Graco и меры судебной защиты покупателя в случае какого-либо нарушения условий гарантии. Покупатель согласен с тем, что применение других средств судебной защиты (включая, помимо прочего, случайные или косвенные убытки в связи с упущенной выгодой, упущенными сделками, травмами персонала или повреждениями собственности, а также любой другой случайный или косвенный урон) невозможно. Все претензии в случае нарушения гарантии должны быть предоставлены в течение 2 (двух) лет с момента продажи.

**КОМПАНИЯ GRACO НЕ ПРЕДОСТАВЛЯЕТ НИКАКИХ ЯВНЫХ ИЛИ ПОДРАЗУМЕВАЕМЫХ ГАРАНТИЙ ТОВАРНОЙ ПРИГОДНОСТИ ИЛИ СООТВЕТСТВИЯ КАКОЙ-ЛИБО ОПРЕДЕЛЕННОЙ ЦЕЛИ В ОТНОШЕНИИ ПРИНАДЛЕЖНОСТЕЙ, ОБОРУДОВАНИЯ, МАТЕРИАЛОВ ИЛИ КОМПОНЕНТОВ, ПРОВОДИМЫХ, НО НЕ ПРОИЗВОДИМЫХ КОМПАНИЕЙ GRACO.** На указанные изделия, проданные, но не изготовленные компанией Graco (например, электродвигатели, выключатели, шланги и т. д.), распространяется действие гарантий их изготовителя, если таковые имеются. Компания Graco будет в разумных пределах оказывать покупателю помощь в предъявлении любых претензий в связи с нарушением таких гарантий.

Ни при каких обстоятельствах компания Graco не несет ответственности за косвенные, побочные, специальные или случайные убытки, связанные с поставкой компанией Graco оборудования или комплектующих в соответствии с данным документом, или с использованием каких-либо продуктов или других товаров, проданных по условиям настоящего документа, будь то в связи с нарушением договора, нарушением гарантии, небрежностью со стороны компании Graco или в каком-либо ином случае.

## Сведения о компании Graco

Чтобы ознакомиться с последней информацией о продукции Graco, посетите веб-сайт [www.graco.com](http://www.graco.com).  
Информация о патентах представлена на веб-сайте [www.graco.com/patents](http://www.graco.com/patents).

**Для размещения заказа** обратитесь к своему дистрибьютору компании Graco или позвоните по указанному ниже телефону, чтобы узнать координаты ближайшего дистрибьютора.

**Тел.:** 612-623-6921 **или бесплатный телефон:** 1-800-328-0211 **Факс:** 612-378-3505

Все письменные и визуальные данные, содержащиеся в настоящем документе, отражают самую свежую информацию об изделии, имеющуюся на момент публикации.

Компания Graco оставляет за собой право в любой момент вносить изменения без предварительного уведомления.

Перевод оригинальных инструкций. This manual contains Russian, MM 3A2497

**Главный офис компании Graco:** Миннеаполис

**Международные представительства:** Бельгия, Китай, Япония, Корея

**GRACO INC. И ДОЧЕРНИЕ ПРЕДПРИЯТИЯ • P.O. BOX 1441 • MINNEAPOLIS, MN 55440-1441 • USA**

© Graco Inc., 2012. Все производственные объекты компании Graco зарегистрированы согласно стандарту ISO 9001.

[www.graco.com](http://www.graco.com)