

ПРИВОД ОТ ПНЕВМАТИЧЕСКОГО
ДВИГАТЕЛЯ - 1 л.с. (746 Вт)

Подвесная мешалка

306358G

Максимальное рабочее давление 100 фунтов/кв. дюйм (0,7 МПа, 7 бар)

Модель 225831, серия В

Закрепляется зажимом на краю открытой
бочки объемом 55 галлонов

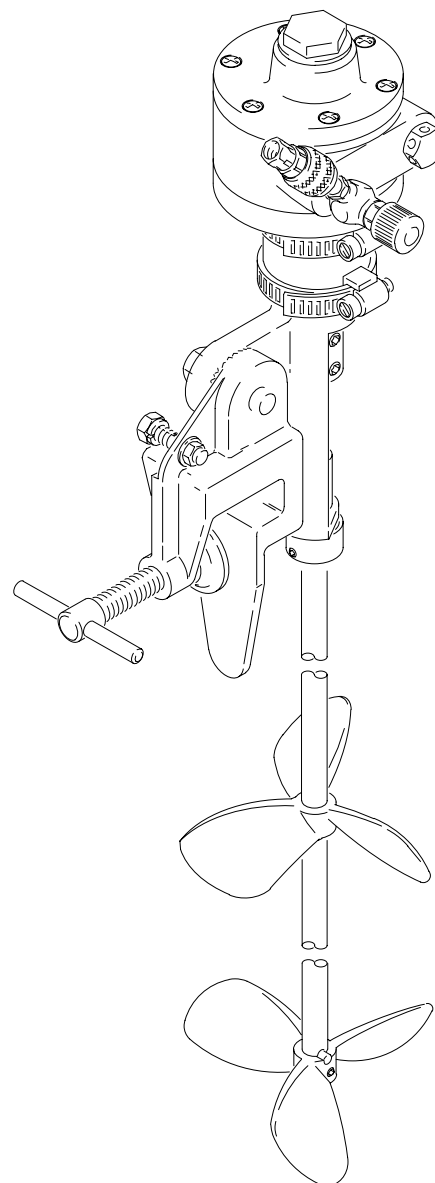


Важные инструкции по технике безопасности

Прочтите в настоящем руководстве все предупреждения и инструкции. Сохраните эти инструкции.

Содержание

Предупреждения	2
Установка	4
Эксплуатация	5
Обслуживание	6
Детали	7
Чертеж с указанием размеров	9
Технические данные	9
Таблица потребления воздуха	9
Стандартная гарантия Graco	10
Информация Graco	10



053821

PROVEN QUALITY. LEADING TECHNOLOGY.

Символы

Предупреждающий символ

ПРЕДУПРЕЖДЕНИЕ

Этот символ предупреждает о возможности серьезной травмы или даже смерти при невыполнении инструкций.

Символ Внимание

ВНИМАНИЕ

Этот символ предупреждает о возможности повреждения или разрушения оборудования при невыполнении инструкций.

ПРЕДУПРЕЖДЕНИЕ



ИНСТРУКЦИИ

ОПАСНОСТЬ В СЛУЧАЕ НЕПРАВИЛЬНОГО ИСПОЛЬЗОВАНИЯ ОБОРУДОВАНИЯ

Неправильное использование оборудования может привести к его повреждению или выходу из строя и, как следствие, к серьезной травме.

- Данное оборудование предназначено для использования исключительно в профессиональных целях.
- Перед эксплуатацией данного оборудования, прочтите все технические наставления, этикетки и наклейки.
- Используйте данное оборудование только по его прямому назначению. Если Вы в этом не уверены, то позвоните в отдел технической поддержки фирмы Graco по телефону: 1-800-328-0211.
- Не вносите изменений в оборудование.
- Ежедневно проверяйте оборудование. Немедленно ремонтируйте или заменяйте изношенные или поврежденные детали.
- Не превышайте максимальное рабочее давление компонента с минимальным номинальным давлением в Вашей системе. Максимальное рабочее давление для данного оборудования составляет **100 фунтов/кв. дюйм (0,7 МПа, 7 бар)**.
- Используйте жидкости и растворители, совместимые со смачиваемыми частями оборудования. См. раздел **Технические данные** во всех руководствах к оборудованию. Прочтите предупреждения изготовителя жидкостей и растворителей.
- Запрещается применять 1.1.1-трихлорэтан, метилхлорид и другие галогенизированные углеводородные растворители или жидкости, содержащие такие растворители, в данном оборудовании. Такое применение может привести к возникновению сильной химической реакции с возможностью взрыва.
- Всегда носите защитные очки, защитные перчатки, защитную одежду и респиратор в соответствии с рекомендациями изготовителя жидкостей и растворителей.
- Не приближайте свое лицо к выходному патрубку.
- Соблюдайте все соответствующие местные, региональные и национальные предписания по противопожарной безопасности, электробезопасности и охране труда.

ПРЕДУПРЕЖДЕНИЕ



ОПАСНОСТЬ ВОСПЛАМЕНЕНИЯ И ВЗРЫВА

Неправильное заземление, плохая вентиляция, открытое пламя или искрение могут создать опасную ситуацию и стать причиной пожара или взрыва, и, как следствие, серьезной травмы.

- Заземлите оборудование и окрашиваемый объект. См. раздел **Заземление** на стр. 4.
- При возникновении статических разрядов, или если Вы почувствуете удар током при использовании данного оборудования, **немедленно прекратите распыление**. Не пользуйтесь оборудованием до выявления и устранения причин неисправности.
- Не приводите данное оборудование в движение с помощью горючих газов.
- Не допускается использование керосина или других воспламеняемых растворителей.
- Обеспечьте вентиляцию свежим воздухом, чтобы избежать скопления легковоспламеняющихся паров растворителей или распыляемой жидкости.
- В зоне распыления не должно быть мусора, а также растворителей, ветоши, бензина.
- Перед эксплуатацией данного оборудования отключите от электрической сети все оборудование, расположенное в зоне распыления.
- Перед эксплуатацией данного оборудования погасите все очаги открытого пламени и отключите горелки в зоне распыления.
- Курить в зоне распыления запрещается.
- Во время распыления, или при наличии в воздухе любых испарений, запрещается включать или выключать любой выключатель освещения в зоне распыления.
- В зоне распыления не должно быть работающих бензиновых двигателей.
- Рабочая зона должна быть оборудована огнетушителем.

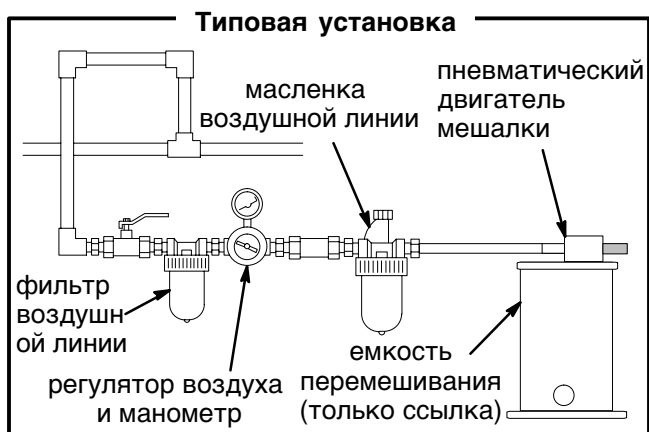


ОПАСНОСТЬ ОТ ДВИЖУЩИХСЯ ЧАСТЕЙ

Движущиеся детали, такие как вращающиеся лопатки мешалки, могут защемить или ампутировать Ваши пальцы или другие части тела, а также могут привести к попаданию жидкости в глаза или на кожу.

- Не приближайтесь к движущимся частям при пуске и эксплуатации мешалки.
- Всегда выключайте мешалку и отключайте подачу воздуха, перед регулировкой угла наклона мешала, извлечением мешалки из бочки, а также перед проверкой или ремонтом любой детали мешалки.

Установка



ПРИМЕЧАНИЕ: Справочные номера и буквы в скобках в тексте относятся к сноскам на Рис. 1 и Рис. 2 и на чертеже деталей.

Заземление

Надлежащее заземление является одним из важнейших факторов обеспечения безопасности системы.

Для снижения риска возникновения статических разрядов, все проводящие электричество предметы или устройства в зоне распыления **должны** быть заземлены надлежащим образом. Обращайтесь к своему местному нормативному законодательству по электрооборудованию, чтобы ознакомиться с подробными инструкциями по заземлению для Вашего региона и типа оборудования.

Для заземления мешалки:

Подсоедините один конец заземляющего провода (B) к клемме заземления (C) мешалки. См. Рис. 1. Подсоедините другой конец заземляющего провода к надежному заземлению. Заказывайте деталь № 237569, Заземляющий провод и зажим.

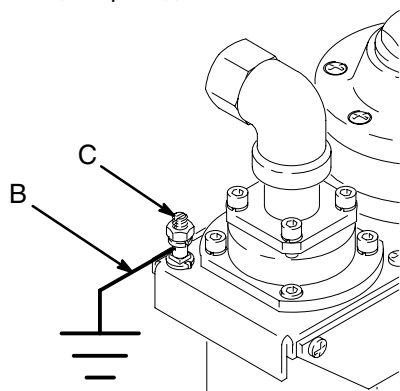


Рис. 1

03024

Требования к подаче сжатого воздуха

Для непрерывного режима работы, пневматическому двигателю мощностью 1 л.с. обычно требуется от 6 до 8 куб. футов в минуту (0,17 - 0,23 м³/мин). Потребление воздуха возрастает по мере увеличения скорости и давления воздуха. См. график **Потребление воздуха** на стр. 9.

Подготовка мешалки к работе

Установите на воздушной линии **фильтр воздушной линии** для удаления вредных загрязнений и влаги из подаваемого сжатого воздуха. Заказывайте деталь № 106148, 3/8 npt(f) или 106149, 1/2 npt(f).

⚠ ВНИМАНИЕ

Отсутствие смазки пневматического двигателя может привести к его поломке.

На линии после фильтра установите масленку для автоматической смазки пневматического двигателя. Установите скорость подачи масла масленки на 1 каплю в минуту при эксплуатации с высокой скоростью или при непрерывном режиме работы. Не подавайте слишком много масла, так как это приведет к загрязнению выходящего воздуха. Касательно ручного смазывания пневматического двигателя смотрите раздел **Смазка пневматического двигателя** на стр. 6. Для заказа масленки воздушной линии 3/8" npt заказывайте деталь № 214847.

Установите мешалку на стенке бочки или резервуара, и надежно затяните винт зажима (3). См. Рис. 2. Для регулировки угла наклона мешалки в бочке, ослабьте затяжку винта кронштейна (4). Отрегулируйте наклон мешалки на желаемый угол, а затем снова надежно затяните винт.

Подсоедините шланг подачи воздуха между впускным патрубком 1/4 npt(f) соединителя воздушной линии (2) и линией подачи сжатого воздуха.

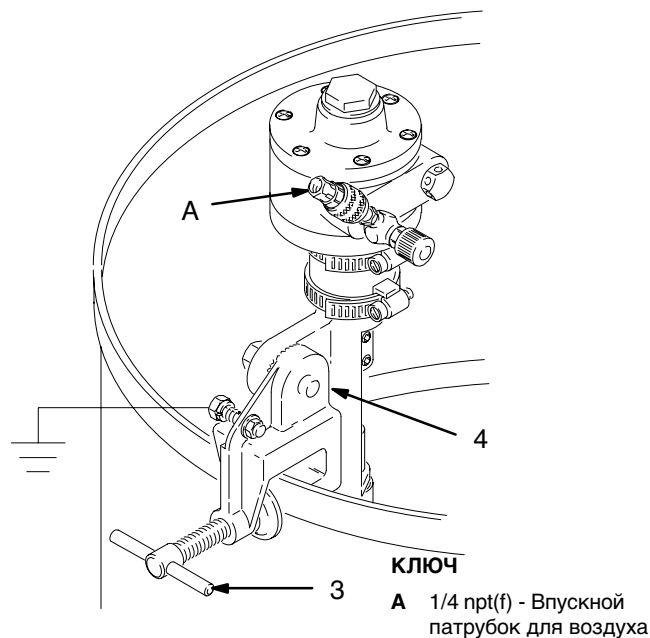


Рис. 2

05384B

Эксплуатация

Работа с мешалкой

При открытой подачи сжатого воздуха, зафиксируйте соединитель воздушной линии (2) на фитинге (14) в клапане регулирования подачи воздуха (1). Смотрите чертеж деталей. Используйте клапан регулирования подачи воздуха для регулировки скорости вращения мешалки. Всегда используйте наименьшую скорость вращения, которая необходима для тщательного перемешивания жидкости. Чрезмерная скорость вращения может привести к вспениванию жидкости.

Во время подачи жидкости в систему мешалка должна работать непрерывно.

Очистка вала

Каждую неделю, удалите всю засохшую жидкость вокруг зоны подшипника (18) и кронштейна (23) вала (21). Смотрите чертеж деталей. Смазывайте несколькими каплями светлого масла.

Обслуживание

Операции по обслуживанию

Если для агрегата потребуется большее число операций, чем установка монтажного комплекта, то будет быстрее и дешевле отправить агрегат в сервисный центр для ремонта.

ПРЕДУПРЕЖДЕ

Чтобы избежать опасности взрыва, не приводите в движение этот пневматический двигатель с помощью горючих газов. Результатом может стать травмирование людей и/или повреждение материальных ценностей.

Не допускается использование керосина или других воспламеняемых растворителей.

Ношение защитных очков является **обязательным**.

Не приближайте свое лицо к выходному патрубку и не промывайте агрегат с использованием воспламеняемого растворителя.

Инородные тела, выбрасываемые из пневматического двигателя, могут представлять собой опасность.

ВНИМАНИЕ

Не допускается работа пневматического двигателя свыше рекомендованных значений скорости.

Промывка

Если двигатель работает медленно или неэффективно, то промойте его с использованием растворителя.

Рекомендуемым растворителем для пневматических двигателей и смазываемых насосов является растворитель для промывки марки Gast, позиция № AN255 или AN255A по каталогу фирмы Gast, безопасный растворитель марки Loctite или безопасный растворитель марки Inhibisol.

1. Для промывки агрегата отсоедините линию подачи воздуха и соединитель.

2. Добавьте несколько чайных ложек растворителя или впрысните растворитель непосредственно в двигатель.
3. Проворачивайте вал рукой в обоих направлениях в течение нескольких минут.
4. Снова подсоедините линию подачи воздуха и медленно увеличивайте давление до тех пор, пока в выходящем воздухе не останется следов растворителя.
5. Промывайте агрегат в хорошо вентилируемой зоне.
6. Повторно смажьте двигатель путем шприцевания масла в камеру.

ПРИМЕЧАНИЕ: Если потребуется заменить лопасти, или если инородный материал попал в камеру двигателя, то квалифицированный механик может снять торцевую пластинку напротив конца приводного вала. Не допускается отжимать с помощью отвертки. Это приведет к продавливанию поверхности пластинки и корпуса и станет причиной утечек.

Необходимо использовать съемник, который снимет торцевую пластинку при сохранении положения вала. Новые лопасти должны иметь край со срезанными под углом кромками или край с надрезом (если реверсивный) в направлении нижней части гнезда лопасти.

ПРИМЕЧАНИЕ: Не пытайтесь самостоятельно отремонтировать пневматический двигатель. Обращайтесь, пожалуйста, к дистрибьютору от фирмы Graco.

Смазка пневматического двигателя

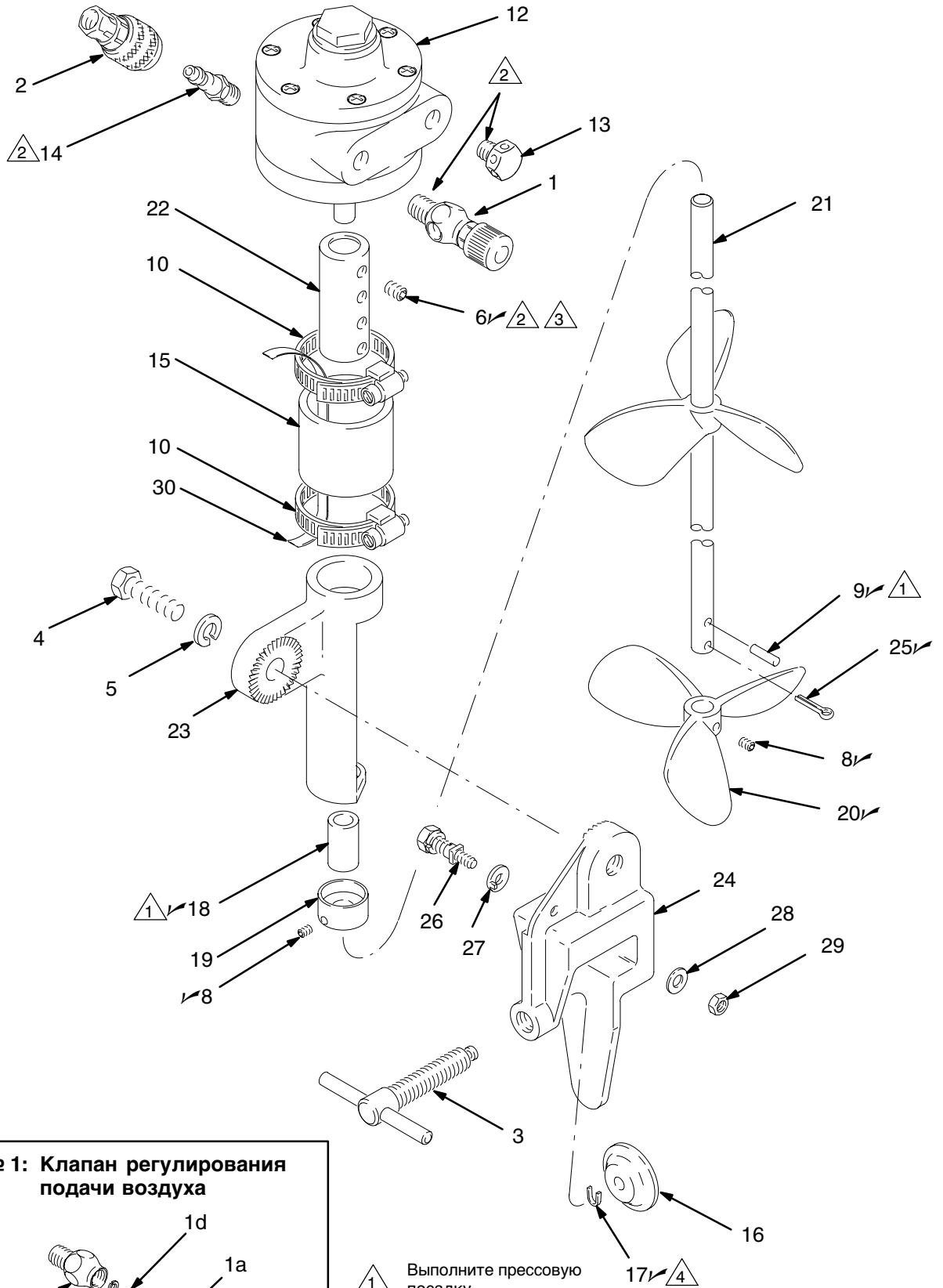
ВНИМАНИЕ

Отсутствие смазки пневматического двигателя может привести к его поломке.

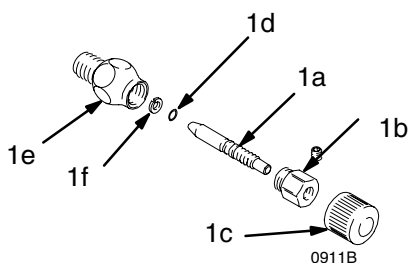
Если на воздушной линии не установлена масленка, то пневматический двигатель необходимо смазывать вручную через каждые 8 часов работы. Смажьте пневматический двигатель мешалки, капнув 10-20 капель светлого масла SAE #10 в линию подачи воздуха на двигатель. Дайте мешалке поработать в течение 30 секунд.

Детали

Модель 225831



Ссыл. № 1: Клапан регулирования подачи воздуха



- 1 Выполните прессовую посадку.
- 2 Нанесите анаэробный трубный герметик на резьбы.
- 3 Затяните с моментом затяжки в 96-132 дюйм-фунт (11-15 Н.м).
- 4 Сожмите концы стопора для установки по месту.

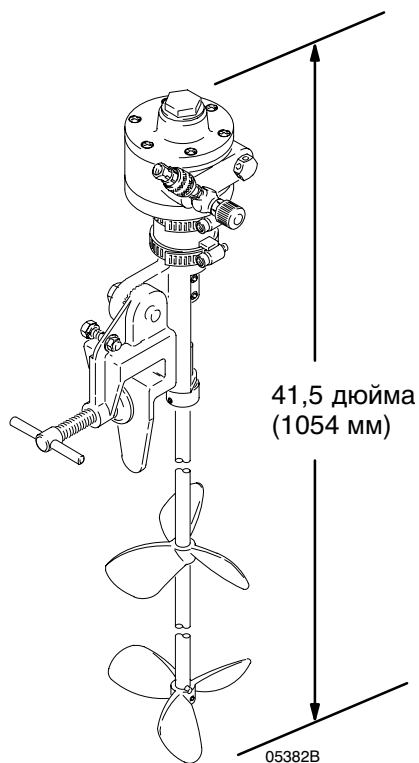
05383

Детали

Ссыл. №	№ Деталь №	Описание	Кол-во
1	206264	КЛАПАН, игольчатый <i>Включает позиции с 18а по 18f</i>	1
1a	166529	.КЛАПАН, игольчатый	1
1b	166532	.ГАЙКА, уплотнение	1
1c	164698	.РУЧКА, регулирующая	1
1d	157628	.УПЛОТНИТЕЛЬНОЕ КОЛЬЦО, уплотнение	1
1e	165722	.КОРПУС, клапан	1
1f	166531	.ШАЙБА	1
2	208536	СОЕДИНИТЕЛЬ, воздушная линия	1
3	203399	ВИНТ, зажим	1
4	100017	ВИНТ, крепежный с шестигранной головкой; Г 1/2-13 x 1-1/2"	1
5	100018	ПРУЖИННАЯ ШАЙБА; 1/2"	1
6✓	100053	ВИНТ, с головкой под торцовый ключ; 5/16-18 x 1/4"	4
7	100633	ГАЕЧНЫЙ КЛЮЧ; 5/16" (не показан)	1
8✓	101118	ВИНТ, с головкой под торцовый ключ; 10-24 x 1/4"	3
9✓	160077	ШТИФТ; диаметр 1/8" (3,2 мм), 3/4" (19 мм) в длину	2
10	101368	ЗАЖИМ, шланг; диаметр 2-1/8"	2
11	101369	ГАЕЧНЫЙ КЛЮЧ, № 10 (не показан)	1
12	101388	ДВИГАТЕЛЬ, пневматический; 1 л.с. (746 Вт)	1
13	156969	СОЕДИНИТЕЛЬНАЯ МУФТА, выход воздуха	1
14	169969	ФИТИНГ, воздушная линия	1
15	158865	СОЕДИНИТЕЛЬНАЯ МУФТА, резина	1
16	159056	ПОДКЛАДКА, крепежный винт	1
17✓	159057	ДЕРЖАТЕЛЬ, подкладка	1
18✓	104391	ПОДШИПНИК, скольжения	1
19	159704	КОЛПАЧОК, защита подшипника	1
20✓	159854	КРЫЛЬЧАТКА	2
21	172311	ВАЛ, мешалка	1
22	159858	СОЕДИНИТЕЛЬНАЯ МУФТА, сталь	1
23	159863	КРОНШТЕЙН, мешалка	1
24	159864	ДЕРЖАТЕЛЬ, мешалка	1
25✓	100579	ШТИФТ, шплинт; 0.05" (1,2 мм) диаметр, 1" длиной (25 мм)	2
26	104029	ЗАЖИМ, заземление	1
27	104582	ШАЙБА, с усиками	1
28	100718	ШАЙБА, рифленная	1
29	110911	ГАЙКА, шестигранная; М5	1
30	065251	ПРОВОД, плоская оплетка	3"

✓ Храните эти запасные части в доступном месте,
чтобы сократить время простоев.

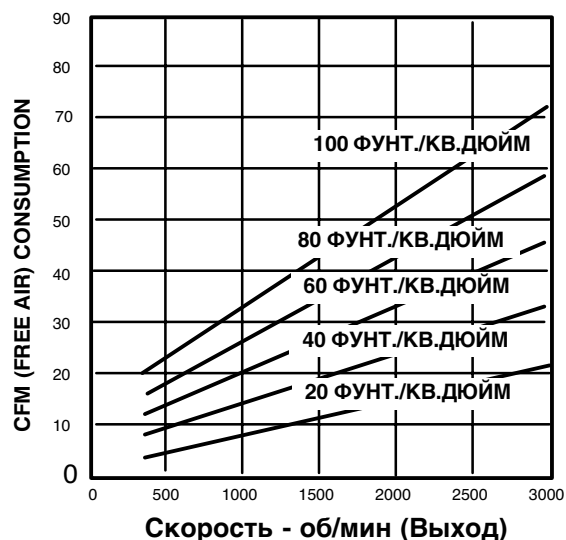
Чертёж с указанием размеров



Технические данные

Максимальное рабочее давление жидкости 100 фунтов/кв. дюйм (7 бар)
 Номинальная мощность двигателя 1 л.с. (746 Вт)
 Смачиваемые детали алюминий, углеродистая сталь, чугун с шаровидным графитом, бронза
 Длина 41-1/2" (1054 мм)
 Вес 17 фунтов (7,7 кг)
 Размер отверстия подачи воздуха 1/4 npt(f)
 Потребление воздуха Смотрите график справа
 *Уровень шума @100 фунтов/кв. дюйм - нормальная нагрузка
 @ 800 об/мин: Давление 77,0 дБ(A)
 Мощность 86,1 дБ(A)
 *Уровень шума @100 фунтов/кв. дюйм - отсутствие нагрузки
 @ макс. об/мин: Давление 84,5 дБ(A)
 Мощность 93,6 дБ(A)
 *Испытано согласно CAGI-PNEUROP-1969

Потребление воздуха



Стандартная гарантия фирмы Graco

Фирма Graco гарантирует, что во всем оборудовании, произведенном фирмой Graco и маркированном ее наименованием, на дату его продажи уполномоченным дистрибьютором фирмы Graco первоначальному покупателю отсутствуют дефекты материала и изготовления. За исключением случаев специального продления или ограничения предоставляемой фирмой Graco гарантии, фирма Graco обязуется в течение двенадцати месяцев с даты продажи отремонтировать или заменить любые детали оборудования, в которых фирма Graco обнаружит дефекты. Настоящая гарантия действует только при условии, что оборудование устанавливается, используется и обслуживается в соответствии с письменными рекомендациями фирмы Graco.

Ответственность фирмы Graco и настоящая гарантия не распространяются на случаи общего износа оборудования, а также на любые неисправности, повреждения или износ, вызванные неправильной установкой или использованием, абразивным истиранием или коррозией, недостаточным или неправильным обслуживанием, халатностью, авариями, внесением изменений в оборудование или применением деталей, изготовленных не фирмой Graco. Фирма Graco также не несет ответственности за неисправности, повреждения или износ, вызванные несовместимостью оборудования от фирмы Graco с устройствами, принадлежностями, оборудованием или материалами, которые не были поставлены фирмой Graco, либо неправильным проектированием, изготовлением, установкой, эксплуатацией или обслуживанием устройств, принадлежностей, оборудования или материалов, которые не были поставлены фирмой Graco.

Настоящая гарантия имеет силу при условии предварительно оплаченного возврата оборудования, в котором предполагается наличие дефектов, уполномоченному дистрибьютору компании Graco для проверки наличия дефектов. Если наличие предполагаемого дефекта подтверждается, компания Graco обязуется бесплатно отремонтировать или заменить любые дефектные детали. Оборудование будет возвращено первоначальному покупателю с предварительной оплатой транспортировки. Если же инспекция оборудования не выявит дефектов материалов или изготовления, ремонт будет произведен за разумную плату, которая может включать в себя стоимость деталей, трудозатрат и транспортировки.

НАСТОЯЩАЯ ГАРАНТИЯ ЯВЛЯЕТСЯ ЭКСКЛЮЗИВНОЙ, И ЗАМЕНЯЕТ СОБОЙ ЛЮБЫЕ ДРУГИЕ ГАРАНТИИ, ЯВНО СФОРМУЛИРОВАННЫЕ ИЛИ ПОДРАЗУМЕВАЮЩИЕСЯ, В ТОМ ЧИСЛЕ, НО НЕ ОГРАНИЧИВАЯСЬ ИМИ, ГАРАНТИИ ТОВАРНОГО СОСТОЯНИЯ И ПРИГОДНОСТИ К ОПРЕДЕЛЕННОЙ ЦЕЛИ.

Единственное обязательство компании Graco и единственное средство разрешения ситуации покупателем при нарушении условий гарантии изложены выше. Покупатель согласен с тем, что иных претензий (включая, но не ограничиваясь ими, побочные или косвенные убытки в связи с упущенной выгодой, упущенными сделками, травмами персонала или повреждениями собственности, а также любые иные побочные или косвенные убытки) предъявляться не будет. Все претензии, связанные с нарушением гарантии, должны предъявляться в течение 2 (двух) лет с даты продажи.

Компания Graco не предоставляет каких-либо гарантий и отказывается от всех подразумеваемых гарантий пригодности и соответствия определенным целям принадлежности, оборудования, материалов или компонентов, проданных, но не изготовленных компанией Graco. Продаваемые, но не производимые компанией Graco детали (такие как электродвигатели, переключатели, патрубки и т. п.) подлежат действию гарантии, если это предусмотрено, их соответствующих производителей. Компания Graco предоставит покупателю разумную помощь в подаче претензии в случае нарушения этих гарантий.

Ни при каких обстоятельствах компания Graco не будет нести ответственность за не прямые, побочные, специальные или косвенные убытки, связанные с поставкой компанией Graco оборудования, к которому относится настоящий документ, а также с поставкой, работой или использованием любых продаваемых изделий или товаров, на которые распространяется настоящий документ, будь то в случаях нарушения контракта, нарушения условий гарантии, халатности со стороны компании Graco и в любых иных случаях.

ДЛЯ ПОКУПАТЕЛЕЙ ФИРМЫ GRACO В КАНАДЕ

Стороны подтверждают свое согласие с тем, что настоящий документ и вся документация и извещения, а также юридические процедуры, начатые, возбужденные или исполняемые в соответствии с настоящим документом, или имеющие к нему прямое или косвенное отношение, будут исполняться и вестись на английском языке.

Информация Graco

ДЛЯ РАЗМЕЩЕНИЯ ЗАКАЗА, обратитесь к своему дистрибьютору от фирмы Graco, или позвоните по одному из указанных номеров, чтобы узнать адрес ближайшего к Вам дистрибьютора:

1-800-328-0211 - бесплатный

612-623-6921

612-378-3505 - факс

*All written and visual data contained in this document reflects the latest product information available at the time of publication.
Graco reserves the right to make changes at any time without notice.*

This manual contains Russian MM 306358

Graco Headquarters: Minneapolis

International Offices: Belgium, China, Japan, Korea

GRACO INC. P.O. BOX 1441 MINNEAPOLIS, MN 55440-1441

www.graco.com

PRINTED IN USA 02/1952, Revised 05/2005